

Technisch Reglement voor de Distributie van Gas in het Vlaamse Gewest

24/03/2023

BESL-2023-09



Inhoud

TITEL I. — ALGEMENE BEPALINGEN.....	5
HOOFDSTUK I. Toepassingsgebied en definities	5
HOOFDSTUK II. Taken en verplichtingen van de aardgasdistributienetbeheerder.....	9
HOOFDSTUK III. Informatie-uitwisseling	11
HOOFDSTUK IV. Behandeling van gegevens	13
HOOFDSTUK V. Noodsituatie en overmacht	15
TITEL II. — NETCODE.....	17
HOOFDSTUK I. Beheer en uitbating van aardgasdistributienetten	17
Afdeling 1. — Gegevens voor beheer en uitbating	17
Afdeling 2. — Investeringsplan.....	19
Afdeling 3. — Uitbouw van het aardgasdistributienet m.b.t. ‘projecten’ zoals verkavelingen, bedrijventerreinen of appartementsgebouwen	20
Afdeling 4. — Uitbating van distributienetten	21
HOOFDSTUK II. Aansluiting op het aardgasdistributienet.....	21
Afdeling 1. — Aansluitingswijze en -procedure	21
Afdeling 2. — Aansluitingsvoorschriften en handhaving ervan	29
Afdeling 3. — Aanleg en beheer van de aansluiting	31
Afdeling 4. — Toegankelijkheid van de aansluiting en de installaties	33
Afdeling 5. — Wijzigingen aan de aansluiting, wegname en verzegeling	34
Afdeling 6. — Wederzijdse rechten en plichten van distributienetbeheerder en -gebruiker	35
HOOFDSTUK III. Toegang tot het aardgasdistributienet	37
Afdeling 1. — Voorwaarden voor toegang tot het aardgasdistributienet voor de aardgasdistributienetgebruiker.....	38
Afdeling 2. — Geplande onderbrekingen van de toegang tot het aardgasdistributienet	40
Afdeling 3. — Ongeplande onderbrekingen.....	41
Afdeling 4. — Beëindiging of opschorting van toegang tot het net.....	41
Afdeling 5. — Specifieke voorschriften voor toegang tot het net	43
TITEL III. — MEETCODE	44
HOOFDSTUK I. Algemene bepalingen betreffende meetinrichtingen	44
Afdeling 1. — Doel van meetgegevens	44
Afdeling 2. — Samenstelling, beheer en gebruiksrecht van meetinrichtingen.....	45
Afdeling 3. — Locatie van de meetinrichting en toegang ertoe	47
Afdeling 4. — Vereisten voor meetuitrustingen	47
Afdeling 5. — Storingen en fouten.....	48
Afdeling 6. — Administratief beheer van technische gegevens	49
HOOFDSTUK II. Bijzondere bepalingen betreffende meetinrichtingen	49
Afdeling 1. — Bijzondere bepalingen betreffende grootverbruiksmetinstrumenten	49
Afdeling 2. — Bijzondere bepalingen betreffende kleinverbruiksmetinstrumenten	50
Afdeling 3. — Bijzondere voorschriften voor budgetmeters	50
HOOFDSTUK III. Meteropname	51
Afdeling 1. — Meteropname bij grootverbruiksmetinstrumenten	51
Afdeling 2. — Meteropname bij kleinverbruiksmetinstrumenten	51
TITEL IV. — MARKTCODE	55
HOOFDSTUK I. Registratie van gegevens.....	55

Afdeling 1. — Toekenning van toegangspunt	55
Afdeling 2. — Toegangsregister	55
HOOFDSTUK II. Toegang tot het net.....	57
Afdeling 1. — Verkrijgen van toegang tot het net	57
Afdeling 2. —Aangeboden diensten en toegangspuntconfiguratie.....	60
HOOFDSTUK III. Marktfacilitatie.....	61
Afdeling 1. — Proces ter consultatie van gegevens door de toegangshouder op een toegangspunt..	62
Afdeling 2. — Processen die een wijziging op het toegangspunt teweegbrengen	62
Afdeling 3. — Processen gekoppeld aan het verwerken van meetgegevens	69
Afdeling 4. — Processen gekoppeld aan de toewijzing van afgenomen, geïnjecteerde, verbruikte en geproduceerde hoeveelheden gas.....	74
Afdeling 5. — Processen gekoppeld aan het ter beschikking stellen van meetgegevens ten behoeve van facturatie in het kader van een energiecontract.....	76
Afdeling 6. — Processen gekoppeld aan de nettarieffacturatie	81
TITEL V. — DATACODE	83
HOOFDSTUK I. Informatieve toegang tot gegevens.....	83
HOOFDSTUK II. Registratie van gegevens	83
Afdeling 1. — Toekenning van datadienstenpunten	83
Afdeling 2. — Registratie	84
HOOFDSTUK III. Datatoegang.....	84
Afdeling 1. — Algemeen	84
Afdeling 2. — Geautomatiseerde datatoegang	85
Afdeling 3. — Einde van de datatoegang.....	87
HOOFDSTUK IV. Inzage door de aardgasdistributienetgebruiker in zijn gegevensdoeleinden.....	87
HOOFDSTUK V. Geaggregeerde en geanonimiseerde datasets.....	88
HOOFDSTUK VI. Rapportering door de aardgasdistributienetbeheerder.....	89
HOOFDSTUK VII. Vergelijkingsinstrument.....	89
HOOFDSTUK VIII. Informatieve toegang tot gegevens om in naam en voor rekening van de aardgasdistributienetgebruiker op te treden t.a.v. de aardgasdistributienetbeheerder	90
TITEL VI. — SAMENWERKINGSCODE.....	91
TITEL VII. — CODE GESLOTEN DISTRIBUTIENETTEN	94
HOOFDSTUK I. Algemene beginselen	94
Afdeling 1. — Taken en verplichtingen	94
Afdeling 2. — Noodsituatie	94
Afdeling 3. — Behandeling van gegevens.....	95
HOOFDSTUK II. Net.....	95
Afdeling 1. — Aansluiting op het gesloten distributienet	95
Afdeling 2. — Toegang tot het gesloten distributienet voor de achterliggende netgebruiker.....	96
HOOFDSTUK III. Meting.....	97
Afdeling 1. — Algemeen.....	97
Afdeling 2. — Storingen en fouten.....	98
HOOFDSTUK IV. Markt	99
Afdeling 1. — Registratie van gegevens	99
Afdeling 2. — Toegang tot het net voor de toegangshouder	100
Afdeling 3. — Marktfacilitatie	100

HOOFDSTUK V. Samenwerking	103
TITEL VIII. — OVERGANGSBEPALINGEN	105
BIJLAGEN	106
BIJLAGE I – Rubrieken van gegevens gebruikt door de distributienetbeheerder voor de uitvoering van zijn wettelijke taken	106
BIJLAGE II – Overzicht van persoonsgegevens gebruikt door de distributienetbeheerder voor de uitvoering van zijn wettelijke taken	107
BIJLAGE III – Geaggregeerde en geanonimiseerde datasets.....	113
BIJLAGE IV – Schema van een aansluiting op het aardgasdistributienet	115

TITEL I. — ALGEMENE BEPALINGEN

HOOFDSTUK I. Toepassingsgebied en definities

Art. 1.1.1

§1. Dit reglement bevat de voorschriften en de regels voor het beheer, de aansluiting op en de toegang tot het aardgasdistributienet en de hieraan gekoppelde gesloten distributienetten voor aardgas, gelegen in het Vlaamse Gewest.

§2. Dit reglement bestaat naast de algemene bepalingen (Titel I) uit een netcode (Titel II), een meetcode (Titel III), een marktcode (Titel IV), een datacode (Titel V), een samenwerkingscode (Titel VI), een code gesloten distributienetten (Titel VII), slotbepalingen (Titel VIII) en bijlagen.

Art. 1.1.2

De definities opgenomen in de Vlaamse energiewetgeving, zoals onder meer deze opgenomen in Artikel 1.1.3 van het Energiedecreet en Artikel 1.1.1 van het Energiebesluit, gelden voor dit reglement. Voor de toepassing van dit reglement wordt verder verstaan onder:

1. **Aansluiting:** het geheel van fysieke uitrustingen dat nodig is om de installaties van een gebruiker van het aardgasdistributienet of van een gesloten distributienet voor aardgas met de distributieleiding of verdeelleiding te verbinden, inclusief de meetinrichting;
2. **Aansluitingscapaciteit:** de maximale capaciteit van de aansluiting, uitgedrukt in m³(n) per uur, waarover de gebruiker van het aardgasdistributienet of gesloten distributienet voor gas kan beschikken en waarbij de limiet bepaald wordt door de technische karakteristieken van de aansluiting;
3. **Aansluitingscontract:** het contract dat overeenkomstig dit reglement gesloten wordt tussen een gebruiker of toekomstige gebruiker van het aardgasdistributienet en de beheerder van dat net. Dat contract bepaalt de voorwaarden en de wederzijdse rechten, verplichtingen en aansprakelijkheden met betrekking tot de aanleg en het gebruik van een bepaalde aansluiting en bevat de voor de aansluiting van de installaties relevante technische bepalingen;
4. **Aansluitingsinstallatie:** een component van een aansluiting;
5. **Aansluitingspunt:** de fysieke plaats van het punt waar de aansluiting verbonden is met de aardgasdistributieleiding of de verdeelleiding van het gesloten distributienet voor aardgas;
6. **Aansluitingsreglement:** het reglement, opgesteld overeenkomstig dit reglement, dat van toepassing is op een gebruiker van het aardgasdistributienet en de beheerder van dat net. Dat reglement bepaalt de voorwaarden en wederzijdse rechten, verplichtingen en aansprakelijkheden met betrekking tot de aanleg en het gebruik van een aansluiting en bevat de voor de aansluiting van de installaties relevante technische bepalingen;
7. **Aardgasdistributienetgebruiker:** natuurlijke persoon of rechtspersoon die als afnemer of producent op het toegangspunt tot het aardgasdistributienet in het toegangsregister geregistreerd is of, bij gebrek aan registratie, degene die van dit toegangspunt gebruik maakt;
8. **Achterliggende toegangshouder:** natuurlijke persoon of rechtspersoon die toegang heeft tot een gesloten distributienet;
9. **Achterliggend toegangspunt:** toegangspunt van een achterliggende netgebruiker;
10. **Adres:** locatie, aangeduid door een straatnaam, huisnummer, busnummer, postcode, eventueel verdieping en appartement, stad of gemeente;
11. **Afname:** het afnemen van gas vanuit het net;

- 11/1. **Bedrijfseenheid**: elke afbakenbare eenheid in een bedrijfsgebouw die exclusief aan een bedrijf is toegewezen voor de uitoefening van zijn bedrijfsactiviteiten;
12. **Berekend gebruiksprofiel**: de verdeling van de afname of injectie in de tijd, per elementaire periode, op basis van een gemodelleerd profiel;
13. **Binneninstallatie**: de leiding met toebehoren van de installaties na de gasmeteropstelling;
14. **Biomethaan**: biogas waarvan de eigenschappen werden gewijzigd als gevolg van een fysische en/of chemische behandeling om het uitwisselbaar te maken met aardgas van het net of het aardgas gebruikt voor voertuigen;
15. **Buiten dienst stellen (of buitendienststelling) van een toegangspunt**: het fysiek verhinderen van afname van of injectie op een toegangspunt;
16. **Contactadres**: adres, aangegeven door de betrokken partij, waarop zij haar correspondentie wenst te ontvangen;
17. **Dag D**: een kalenderdag;
18. **Dag D-1**: de kalenderdag vóór dag D;
19. [...]
20. **Datatoegang**: het recht op informatieve toegang tot gegevens als bedoeld in art. 5.1.1 door partijen vermeld in Artikel 4.1.22/5, 5° van het Energiedecreet, met uitzondering van informatieve toegang tot gegevens door die partijen in het kader van hoofdstuk VIII van de datacode;
21. **Datatoegangscontract**: het contract, gesloten tussen de aardgasdistributienetbeheerder en een derde partij, dat de rechten en plichten met betrekking tot de geautomatiseerde datatoegang bepaalt;
22. **Datadienstenpunt**: een punt waarop datatoegang plaatsvindt;
23. **Doorstuurfrequentie voor facturatie**: de frequentie waarmee de aardgasdistributienetbeheerder gevalideerde meetgegevens voor een bepaald toegangspunt overmaakt aan de toegangshouder op dat toegangspunt, en dit voor doeleinden van afrekeningsfacturatie;
- 23/1. **Doorstuurfrequentie voor verbruiks informatie**: de frequentie waarmee de aardgasdistributienetbeheerder meetgegevens voor een bepaald toegangspunt overmaakt aan de toegangshouder op dat toegangspunt, en dit voor informatieve doeleinden;
24. **EAN: European Article Number** (uniek numeriek veld van 18 posities);
25. **EAN-GLN: European Article Number/Global Location Number** (uniek numeriek veld van 13 posities voor unieke identificatie van een marktpartij);
- 25/1. **Elementaire periode**: een tijdsduur gelijk aan een uur;
26. **Energiebesluit**: Besluit van de Vlaamse Regering houdende algemene bepalingen over het energiebeleid van 19 november 2010;
27. **Energiecontract**: het contract, gesloten tussen een netgebruiker en zijn toegangshouder, voor de aankoop en/of verkoop van gas via het distributienet;
28. **Energiedecreet**: het Vlaamse decreet van 8 mei 2009 houdende algemene bepalingen betreffende het energiebeleid;
29. **Energieovernamedocument**: een document om de wijziging van netgebruiker op een toegangspunt te regelen;
30. **Gasdag**: elke periode die aanvangt om 06.00 uur lokale tijd van een kalenderdag en eindigt om 06.00 uur lokale tijd van de daaropvolgende kalenderdag;
31. **Geaggregeerd ontvangstation (GOS)**: een fictief ontvangstation dat de functie groepeerd van verschillende fysieke ontvangstations en installaties voor injectie die eenzelfde geïnterconnecteerd aardgasdistributienet voeden;
- 31/1. **Geautomatiseerde datatoegang**: datatoegang via de diensten opgenomen in het datatoegangscontract;
32. **Geïnterconnecteerd net**: elk samenstel van met elkaar verbonden netten;
33. **Gemeten gebruiksprofiel**: reële afname of injectie van een netgebruiker of achterliggende netgebruiker, op basis van een meting per elementaire periode;
34. **GOS**: zie Geaggregeerd ontvangstation;

35. **Grootverbruiksmeeinrichting:** de meetinrichting waarmee een grootverbruiksmeting gas wordt uitgevoerd;
36. **Grootverbruiksmeting gas:** meting van afname bij een netgebruiker met een aansluitingscapaciteit van een nieuwe of te verzwaren aansluiting groter dan of gelijk aan 650 m³(n)/u of 400 m³(n)/u bij warmtekrachtkoppelininstallatie gevoed door aardgas, of meting van injectie;
37. **In dienst nemen (indienstname) van een toegangspunt:** het fysiek mogelijk maken van afname van of injectie op een toegangspunt;
38. **Injectie:** het inbrengen van aardgas, biomethaan, of een ander gas dat de nodige technische vereisten heeft om veilig in te brengen en te verdelen, in het aardgasdistributienet of gesloten distributienet voor aardgas;
39. **Installatie van de aardgasdistributienetgebruiker:** elke uitrusting van de aardgasdistributienetgebruiker die door een aansluiting op het aardgasdistributienet is aangesloten, en die niet tot die aansluiting behoort, en waarop dit technisch reglement van toepassing is;
40. **Kennisgeving:** elke vorm van bekendmaking, mededeling, (aan)vraag of klacht;
41. **Kleinverbruiksmeeinrichting:** de meetinrichting waarmee een kleinverbruiksmeting gas wordt uitgevoerd;
42. **Kleinverbruiksmeting gas:** meting bij een netgebruiker met een aansluitingscapaciteit van een nieuwe of te verzwaren aansluiting onder de 650 m³(n)/u of 400 m³(n)/u bij warmtekrachtkoppelininstallatie gevoed door aardgas;
43. **Koppelpunt:** het tussen beheerders onderling overeengekomen fysieke punt waar de koppeling tussen hun netten is gerealiseerd;
44. **Lagedrukleiding:** leiding volgens Artikel 1.8.a van het Koninklijk Besluit van 28 juni 1971 betreffende de te nemen veiligheidsmaatregelen bij de oprichting en de exploitatie van installaties voor gasdistributie door middel van leidingen;
45. **LD:** zie **Lagedrukleiding**;
46. **MD:** zie **Middendrukleiding**;
47. **Meetconfiguratie:** de wijze waarop de indexen en/of andere meetgegevens (inclusief afname- of injectievolumes) bepaald worden door berekening op basis van meerdere reële registers of meters;
48. **Meetinrichting:** de samenstelling van alle apparatuur met inbegrip van software die dient voor het bepalen van de fysieke grootheden bij het afnemen of injecteren van gas op een (achterliggend) toegangspunt ten behoeve van de facturatie in het kader van een energiecontract, het netbeheer en het verstrekken van verbruiksgegevens;
49. **Meetpunt:** de fysieke plaats van het punt waar de meetinrichting met de betrokken installatie verbonden is;
50. **Meetregime:** de frequentie waarmee de meetgegevens op een toegangspunt geregistreerd worden met het oog op het gebruik ervan in de allocatie, namelijk per jaar, per maand of per elementaire periode;
51. **Meetuitrusting:** samenstelling van apparatuur en bijhorende software die tot doel heeft de uitgewisselde hoeveelheid gas te meten ;
52. **Meternummer:** uniek identificatienummer van een meter per fabrikant;
53. **Meteropname:** elke elektronische meteruitlezing op afstand, fysieke meteropname door de beheerder van het net, opname van de meetgegevens door de gebruiker van het net waarbij deze meetgegevens al dan niet via de leverancier worden overgemaakt aan de beheerder van het net of schatting door de beheerder van het net op basis waarvan het gas dat over een bepaalde periode afgenomen, geïnjecteerd, geproduceerd of verbruikt is, bepaald wordt;
54. **Meting:** opname door een meetinrichting van een fysieke grootheid op een bepaald tijdstip;
55. **Middendrukleiding categorie A of MD/A:** leiding volgens artikel 1.8.b van het KB van 28 juni 1971 betreffende de te nemen veiligheidsmaatregelen bij de oprichting en de exploitatie van installaties voor gasdistributie door middel van leidingen;

56. **Middendrukleiding categorie B of MD/B:** leiding volgens artikel 1.8.c van het KB van 28 juni 1971 betreffende de te nemen veiligheidsmaatregelen bij de oprichting en de exploitatie van installaties voor gasdistributie door middel van leidingen;
57. **Middendrukleiding categorie C of MD/C:** leiding volgens artikel 1.8.d van het KB van 28 juni 1971 betreffende de te nemen veiligheidsmaatregelen bij de oprichting en de exploitatie van installaties voor gasdistributie door middel van leidingen;
- 57/1. **Niet-geautomatiseerde datatoegang:** datatoegang die niet onder geautomatiseerde datatoegang valt;
58. **Onterechte wissel van toegangshouder:** Behoudens in de situaties waarvoor volgens de geldende energieregeling geen energiecontract nodig is, elke wissel van toegangshouder die niet gedekt is door een energiecontract op het betrokken toegangspunt of zonder het verzoek van de aardgasdistributienetgebruiker om zelf toegangshouder te zijn;
59. **Off spec gas:** gas dat wegens een afwijking in samenstelling of karakteristiek niet in aanmerking komt voor injectie;
60. **Ontvangststation:** station voor levering van aardgas naar een aardgasdistributienet vanuit het vervoersnet;
61. **Op afstand uitleesbare meetinrichting:** Een meetinrichting die op afstand uitgelezen kan worden door de aardgasdistributienetbeheerder via een veilige, door de aardgasdistributienetbeheerder bepaalde telecommunicatie methode.
62. **Opnamemaand:** de maand waarin de aardgasdistributienetbeheerder de jaarlijkse meterstand(en) voorziet te bepalen;
63. **Periodieke meteropnameperiode:** De periode tussen twee meteropnames die allebei door de aardgasdistributienetbeheerder worden georganiseerd in het kader van de jaarlijkse meteropname, zoals bedoeld in Art. 3.3.2 §1 en die in de tijd op elkaar volgen;
64. **Productie-eenheid:** een fysische eenheid die gas produceert;
65. **Reëel lastprofiel (RLP):** gemodelleerd profiel van een netgebruiker ter benadering van de verdeling van de consumptie in de tijd, op basis van reële gegevens;
66. **Scheidingsafsluiter:** Afsluiter, op het injectiepunt van de aansluiting op het aardgasdistributienet of gesloten distributienet voor aardgas, met als doel de injectie-installatie te isoleren van het net van de netbeheerder;
67. **Stamgegevens:** gegevens met betrekking tot een toegangspunt die nodig zijn voor het uitvoeren van de activiteiten verbonden aan de aankoop en verkoop van gas op dit toegangspunt;
68. **Standaard jaarverbruik:** een berekend verbruik over een jaar op basis van het werkelijk verbruik en het reëel (RLP) of synthetisch lastprofiel (SLP). De berekeningswijze wordt door de aardgasdistributienetbeheerders gepubliceerd;
69. **Standaard maandverbruik:** een berekend verbruik over een maand op basis van het werkelijk verbruik en het reëel (RLP) of synthetisch lastprofiel (SLP). De berekeningswijze wordt door de aardgasdistributienetbeheerders gepubliceerd;
70. **Synthetisch lastprofiel (SLP):** gemodelleerd profiel van een netgebruiker ter benadering van de verdeling van de consumptie in de tijd;
71. **Telling:** opname - door een meetinrichting - van de hoeveelheid gas die gedurende een tijdsperiode wordt geïnjecteerd of afgenomen;
72. **Toegangs aanvraag:** een aanvraag voor toegang tot het aardgasdistributienet of een gesloten distributienet overeenkomstig dit reglement;
73. **Toegangscontract:** het contract, gesloten tussen de aardgasdistributienetbeheerder en de toegangshouder, dat de rechten en plichten met betrekking tot de toegang tot het aardgasdistributienet bepaalt;
74. **Toegangspuntconfiguratie:** geheel van instelbare parameters op een toegangspunt, bestaande uit meetregime, doorstuurfrequentie voor facturatie, en doorstuurfrequentie voor verbruiks informatie;

75. **Toegangscapaciteit:** de maximale capaciteit afname of injectie uitgedrukt in m³(n) per uur, waarover de aardgasdistributienetgebruiker mag beschikken en waarvan de maximale waarde steeds kleiner dan of gelijk is aan de aansluitingscapaciteit;
76. **UMIG:** de **Utility Market Implementation Guide**, de handleiding die de uitwisseling van informatie over toegangspunten beschrijft tussen de aardgasdistributienetbeheerders en andere betrokken marktpartijen;
77. **Volumeheruleidingsapparaat:** instrument dat de door de gasmeter gemeten volumes omrekent naar m³(n);
78. **Werkdag:** elke dag van de week, met uitzondering van zaterdag, zondag en de wettelijke feestdagen.

Art. 1.1.3

§1. Behoudens andersluidende bepalingen, lopen de termijnen, vermeld in dit reglement, van middernacht tot middernacht. Ze vangen aan op de werkdag die volgt op de dag van de ontvangst van de kennisgeving, of, bij gebrek aan een kennisgeving, de dag van de kennisname van de gebeurtenis die aanleiding geeft tot de loop van een termijn. De ontvangst van de kennisgeving wordt vermoed te vallen op de derde werkdag na de kennisgeving, behoudens tegenbewijs van kortere termijn.

§2. Vastgelegde reactietijden in de marktprocessen starten op de datum vermeld in het acceptatiebericht van de aardgasdistributienetbeheerder. De reactietijd voor een acceptatiebericht is 48 uur.

HOOFDSTUK II. Taken en verplichtingen van de aardgasdistributienetbeheerder

Art. 1.2.1 – Kerntaken

§1. In het gebied waarvoor hij is aangewezen voert de aardgasdistributienetbeheerder de taken en verplichtingen uit die hem worden opgedragen krachtens de Vlaamse energiewetgeving.

§2. De aardgasdistributienetbeheerder stelt al wat redelijkerwijs binnen zijn mogelijkheden ligt in het werk om onderbrekingen van de toegang tot het net te voorkomen, of indien een onderbreking optreedt, die zo snel mogelijk te verhelpen, alsook om de continuïteit en kwaliteit van de processen van gegevensuitwisseling verbonden aan de toegang tot het net te garanderen.

§3. De aardgasdistributienetbeheerder komt alle verplichtingen na die hem opgelegd worden krachtens de geldende wetgeving en reglementering, in het bijzonder die welke betrekking hebben op de veiligheidsmaatregelen bij de oprichting en de exploitatie van installaties voor de distributie van aardgas door middel van leidingen.

Art. 1.2.2 – Klachtenbehandeling

§1. De aardgasdistributienetbeheerder organiseert zich op een dergelijke wijze dat hij alle klachten van zijn aardgasdistributienetgebruikers registreert en verwerkt. Klachten kunnen schriftelijk per brief, via e-mail of via de website van de aardgasdistributienetbeheerder worden ingediend. Van elke klacht registreert de aardgasdistributienetbeheerder de datum van ontvangst en het onderwerp.

§2. De aardgasdistributienetbeheerder bevestigt de ontvangst van elke schriftelijke klacht van de aardgasdistributienetgebruiker binnen tien werkdagen per brief of via e-mail.

§3. De aardgasdistributienetbeheerder behandelt verder de klacht in overeenstemming met de wetgeving of reglementering ter zake, zoals ondermeer dit reglement en het aansluitingsreglement of aansluitingscontract en Boek XVI van het Wetboek Economisch Recht.

Art. 1.2.3 – Publieke informatie

De aardgasdistributienetbeheerder stelt de volgende informatie ter beschikking van het publiek:

- de modelcontracten en reglementen voor aansluiting op en toegang tot het aardgasdistributienet, vermeld in dit reglement;
- de voorschriften en procedures die van toepassing zijn en waarnaar in dit reglement wordt verwezen;
- de formulieren die vereist zijn voor de gegevensuitwisseling overeenkomstig dit reglement.

Die informatie wordt minstens op eenvoudige aanvraag ter beschikking gesteld. Die documenten en formulieren moeten geraadpleegd kunnen worden op de website van de aardgasdistributienetbeheerder.

Art. 1.2.4 – Modelcontracten, reglementen, technische voorschriften, procedures en formulieren van aardgasdistributienetbeheerders

§1. De aardgasdistributienetbeheerders streven, door onderling overleg, naar het opstellen van uniforme modelcontracten, reglementen, technische voorschriften, procedures en formulieren in het kader van dit reglement.

§2. Alle modelcontracten, reglementen, technische voorschriften, procedures en formulieren van de aardgasdistributienetbeheerder, opgesteld in uitvoering van dit reglement, alsook elke wijziging daaraan, moeten voldoende ruim voorafgaand aan de beoogde inwerkingtreding ervan overgemaakt worden aan de VREG.

§3. De voorwaarden voor de aansluiting op of de toegang tot het aardgasdistributienet, vervat in de documenten, vermeld in §2, zijn onderworpen aan de voorafgaandelijke goedkeuring van de VREG volgens de procedure bepaald in §5.

De VREG kan deze voorwaarden voor de aansluiting op of de toegang tot het aardgasdistributienet bovendien te allen tijde, al dan niet op verzoek van belanghebbenden, op eigen initiatief wijzigen of laten wijzigen volgens de procedure bepaald in §6.

De voorwaarden voor datatoegang, vervat in de documenten, vermeld in §2, zijn onderworpen aan de voorafgaandelijke goedkeuring van de VREG volgens de procedure bepaald in §5.

De VREG gaat na of de voorwaarden transparant, niet-discriminerend en evenredig zijn

§4. Behoudens andersluidende bepaling in de Vlaamse energieregelgeving zijn de bepalingen vervat in documenten, bedoeld in §2, die niet ressorteren onder §3, onderworpen aan commentaar van de VREG. Pas na ontvangst van commentaar van de VREG kunnen de documenten in werking treden. Echter, bij het uitblijven van commentaar 30 dagen nadat de documenten werden overgemaakt, kunnen zij in werking treden.

§5. De aardgasdistributienetbeheerder moet elke vaststelling of wijziging van documenten met daarin aansluitings- of (data)toegangsvoorwaarden, bedoeld in §3, consulteren op de wijze bepaald in §7. De aardgasdistributienetbeheerder maakt na consultatie het voorstel, samen met een verslag van de consultatie, over aan de VREG met het oog op de goedkeuring zoals bedoeld in §3.

De VREG neemt binnen een redelijke termijn na ontvangst van het voorstel een beslissing tot goedkeuring, tot verzoek om herziening van het voorstel, of tot weigering van de goedkeuring.

Pas na goedkeuring door de VREG kunnen de voorwaarden in werking treden.

In afwijking van het eerste lid, kan de VREG zo snel mogelijk beslissen dat geen consultatie vereist is. De VREG motiveert dit in zijn beslissing tot goedkeuring van de betreffende voorwaarden.

§6. In geval van wijziging van de aansluitings- of toegangsvoorwaarden, bedoeld in §3, lid 1, op initiatief van de VREG, maakt de VREG, na overleg met belanghebbende partijen, een gemotiveerd voorstel tot wijziging van de voorwaarden over aan de aardgasdistributienetbeheerder. De motivering van het voorstel bevat in voorkomend geval de opmerkingen van de door de VREG geconsulteerde belanghebbende partijen. Uiterlijk 60 dagen na kennisname van dit voorstel maakt de aardgasdistributienetbeheerder zijn opmerkingen op dit voorstel, inclusief een ontwerp van gewijzigde voorwaarden, over aan de VREG.

Na ontvangst van het voorstel neemt de VREG, na consultatie van de belanghebbenden, een beslissing tot goedkeuring, dan wel (al dan niet na overleg met de belanghebbenden) tot verzoek tot herziening van het voorstel.

In geval van verzoek tot herziening maakt de aardgasdistributienetbeheerder uiterlijk 60 dagen na kennisname van dit verzoek een nieuw ontwerp van gewijzigde voorwaarden over aan de VREG.

Na ontvangst hiervan neemt de VREG, na consultatie van de belanghebbenden, een beslissing tot goedkeuring van het voorliggende ontwerp, dan wel tot vastlegging van de wijziging van de voorwaarden indien het voorstel niet kan worden goedgekeurd. In geval van vastlegging bepaalt de VREG in zijn beslissing de modaliteiten van inwerkingtreding, en maakt dit over aan de aardgasdistributienetbeheerder.

§7. De consultatie van belanghebbenden, bedoeld in §5, houdt in dat de belanghebbenden op de meest efficiënte manier bereikt en geïnformeerd worden van het voorstel, opmerkingen op het voorstel kunnen formuleren, alsook geïnformeerd worden over de wijze waarop met deze opmerkingen werd omgegaan door de aardgasdistributienetbeheerder, inclusief de omstandige motivering daarvan. De aardgasdistributienetbeheerder hanteert hiervoor een door de VREG goedgekeurde consultatieprocedure die minstens aan deze voorwaarden voldoet.

De aardgasdistributienetbeheerder legt een voorstel voor consultatieprocedure, vermeld in het voorgaande lid, ter goedkeuring voor aan de VREG. De VREG neemt uiterlijk 60 dagen na ontvangst van het voorstel een beslissing tot goedkeuring, tot verzoek om herziening ervan, of tot weigering van de goedkeuring. Deze termijn kan, mits motivering en akkoord van de aardgasdistributienetbeheerder, worden verlengd.

HOOFDSTUK III. Informatie-uitwisseling

Art. 1.3.1

§1. Behoudens een andersluidende bepaling moet elke kennisgeving ter uitvoering van dit reglement, schriftelijk gebeuren, overeenkomstig de formaliteiten en voorwaarden vastgesteld in artikel 1.5 2281 van het Burgerlijk Wetboek, waarbij de afzender en de geadresseerde eenduidig kunnen worden geïdentificeerd. Behoudens een andersluidende bepaling bepaalt de aardgasdistributienetbeheerder de inhoudelijke vorm van de documenten waarin die gegevens uitgewisseld moeten worden.

§2. In geval van hoogdringendheid mogen gegevens mondeling worden uitgewisseld. In elk geval moeten dergelijke gegevens zo spoedig mogelijk overeenkomstig §1 van dit artikel worden bevestigd.

Art. 1.3.2 – Machtiging aan derde partijen

Een aardgasdistributienetgebruiker kan steeds een derde partij, zoals zijn toegangshouder of bevrachter, mandateren voor zijn contacten en communicatie met de aardgasdistributienetbeheerder in het kader van een of meer procedures, beschreven in dit reglement. Die partij moet steeds kunnen aantonen dat hij hiertoe gemachtigd werd door de aardgasdistributienetgebruiker. De communicatie die de aardgasdistributienetbeheerder in dat geval zou doen naar de aardgasdistributienetgebruiker, wordt dan ook gericht aan de partij. Als de derde partij daartoe op correcte wijze is gemachtigd, worden ook gerelateerde kosten voor de prestaties van de aardgasdistributienetbeheerder verrekend via de gemandateerde partij.

Het voorgaande geldt onverminderd de mogelijkheid die een netgebruiker heeft om, op grond van Artikel 4.1.22/5 van het Energiedecreet, een andere partij toestemming te geven om toegang te krijgen tot de gegevens die door de netbeheerder worden verzameld uit de digitale, elektronische of analoge meter.

Art. 1.3.3 – UMIG

§1. De aardgasdistributienetbeheerders en de toegangshouders communiceren met betrekking tot de status, de relationele gegevens waaronder de stamgegevens, en de meetgegevens van een toegangspunt, de allocatie- en reconciliatiegegevens, de foutenafhandeling en de nettarieffacturatiegegevens volgens een protocol dat in overleg werd opgesteld en waarvan de vorm, inhoud en timing worden beschreven in de UMIG.

§2. De aardgasdistributienetbeheerder stelt de UMIG op conform de procedure beschreven in §3, en is belast met het versiebeheer van het protocol, vermeld in §1, en de certificatie voor het gebruik van de daarin beschreven berichten

§3. Het vaststellen en de wijziging van de UMIG gebeurt na voorafgaandelijk overleg met de op zijn net actieve toegangshouders, hun bevrachters en de vervoeronderneming. Via dit overleg moeten deze toegangshouders op de meest efficiënte manier geïnformeerd worden van het voorstel, moeten zij opmerkingen kunnen formuleren alsook geïnformeerd worden over de wijze waarop met deze opmerkingen wordt omgegaan door de aardgasdistributienetbeheerder, inclusief de omstandige motivering daarvan.

De aardgasdistributienetbeheerder legt, voor het overleg, vermeld in het voorgaande lid, een procedure vast die minstens aan de voorwaarden vermeld in het voorgaande lid voldoet, en legt deze ter goedkeuring voor aan de VREG.

Indien in het kader van de overlegprocedure een beroep gedaan wordt op de klachtenprocedure bepaald in Artikel 3.1.4/3 van het Energiedecreet, kan de VREG eisen dat de

aardgasdistributienetbeheerder een kosten-batenanalyse maakt ter ondersteuning van de wijze waarop hij met een tijdens de consultatie ontvangen opmerking is omgegaan.

§4. [...]

§5. De aardgasdistributienetbeheerder stelt de UMIG en alle latere afspraken over de toepassing ervan onverwijld ter beschikking op een voor de toegangshouders beschikbare website. In afwijking van art. 1.2.4, §4 moet de UMIG niet voorafgaand ter kennis en commentaar worden overgemaakt aan de VREG.

§6. De aardgasdistributienetbeheerder monitort de gegevensuitwisseling zoals beschreven in de UMIG op een onafhankelijke en transparante manier in samenspraak met de betrokken partijen.

§7. Er wordt tussen de aardgasdistributienetbeheerders en de toegangshouders een overeenkomst opgesteld die de kwaliteitseisen inzake de communicatie, vermeld in §1, bevat en de hiermee verbonden wederzijdse rechten en plichten.

§8. Behalve indien wettelijk of reglementair anders bepaald, worden de gegevens die tussen de verschillende betrokken partijen worden uitgewisseld en die vermeld staan in de UMIG, geleverd via een beveiligd elektronisch systeem dat voldoende transparantie en traceerbaarheid biedt aan haar gebruikers, volgens het protocol vermeld in §1.

Art. 1.3.4 – Protocollen voor gegevensuitwisseling met derde partijen

§1. In het kader van geautomatiseerde datatoegang communiceren de aardgasdistributienetbeheerder en de partijen die geautomatiseerde datatoegang hebben volgens protocollen opgesteld door de aardgasdistributienetbeheerder na consultatie van de betrokken partijen.

§2. De aardgasdistributienetbeheerder is belast met het uitwerken van het protocol, het versiebeheer van het protocol, vermeld in §1, en de certificatie voor het gebruik van de daarin beschreven berichten. De aardgasdistributienetbeheerder stelt het protocol en alle latere afspraken over de toepassing ervan onverwijld ter beschikking op een publieke website.

§3. De aardgasdistributienetbeheerder monitort gegevensuitwisseling zoals beschreven in de protocollen op een onafhankelijke en transparante manier.

§4. Behalve indien wettelijk of reglementair anders bepaald, worden de gegevens die tussen de verschillende betrokken partijen worden uitgewisseld en die vermeld staan in de protocollen, geleverd via een beveiligd elektronisch systeem dat voldoende transparantie en traceerbaarheid biedt aan haar gebruikers, volgens het protocol vermeld in §1.

Art. 1.3.5

Bij afwezigheid van uitdrukkelijke bepalingen over de informatie-uitwisseling in dit reglement zetten de aardgasdistributienetbeheerders, de aardgasdistributienetgebruikers en de toegangshouders zich in om zo spoedig mogelijk de noodzakelijke informatie overeenkomstig dit reglement mee te delen.

HOOFDSTUK IV. Behandeling van gegevens

Art. 1.4.1 – Gebruik van gegevens door de aardgasdistributienetbeheerder

§1. De limitatieve lijst van rubrieken van gegevens die de aardgasdistributienetbeheerder nodig heeft voor de uitvoering van de taken die hem in of krachtens het Energiedecreet worden opgelegd, is opgenomen in BIJLAGE I.

§2. De limitatieve lijst van persoonsgegevens, zoals meetgegevens en afgeleide gegevens, die de aardgasdistributienetbeheerder nodig heeft voor de uitvoering van de taken die hem in het Energiedecreet worden opgelegd, is opgenomen in BIJLAGE II.

§3. Voor de bestrijding van energiefraude kan de aardgasdistributienetbeheerder bijkomend gebruik maken van de gegevens vermeld in Artikel 4.1.3 van het Energiebesluit.

Art. 1.4.2

Toegangspunt en datadienstenpunten vormen de sleutel om de beschikbare technische gegevens, relationele gegevens en meetgegevens per toegangspunt aan elkaar te relateren.

Art 1.4.3

De producent van gas dat geïnjecteerd wordt in het aardgasdistributienet zal al zijn meetgegevens gedurende minstens vijf jaar bewaren en op eenvoudige vraag ter beschikking stellen van de aardgasdistributienetbeheerder.

Art. 1.4.4 – Koppeling van gegevens door de aardgasdistributienetbeheerder

§1. De aardgasdistributienetbeheerder koppelt aan de meetgegevens die gebruikt worden op het toegangspunt de nodige relationele en technische gegevens, waaronder:

- de identificatie van het toegangspunt;
- de locatie en het type van de meetinrichting;
- de identificatie van de toegangshouder en de bevrachter;
- de identificatie van de netgebruiker.

§2. De aardgasdistributienetbeheerder koppelt aan de meetgegevens die gebruikt worden in het kader van datatoegang, de nodige relationele en technische gegevens, waaronder:

- de identificatie van het toegangspunt en datadienstenpunt;
- de identificatie van de derde partij die datatoegang heeft;
- de identificatie van de netgebruiker.

Art. 1.4.5 – Vertrouwelijke gegevens

Als vertrouwelijke gegevens worden minimaal volgende gegevens beschouwd:

- de gegevens opgenomen in het toegangsregister
- de aanvragen tot aansluiting op het net;
- de gegevens verkregen in het kader van de opzegging van een energiecontract door de leverancier bij huishoudelijke afnemers;
- de meetgegevens;
- de financiële situatie van de betrokken afnemer, toegangshouder of derde partij.

Wie andere informatie meedeelt, bepaalt wat commercieel gevoelige of vertrouwelijke informatie is.

HOOFDSTUK V. Noodsituatie en overmacht

Art. 1.5.1 – Begrip noodsituatie

Er is sprake van een noodsituatie als de operationele veiligheid of de betrouwbaarheid van het aardgasdistributienet of het gesloten distributienet in acuut gevaar is of dreigt te komen.

Onder meer volgende situaties kunnen een noodsituatie uitmaken:

1. de (gedeeltelijke) onbeschikbaarheid van een of meerdere ontvangstations, of van de gasvoeding naar deze stations;
2. het niet of niet volledig operationeel zijn van het centrale SCADA-systeem (systeem voor monitoring en besturing van het net);
3. algemene black-out van het elektriciteitsnet of problemen met de toelevering van elektriciteit naar aanleiding van een noodsituatie op het elektriciteitsnet met impact op de voeding of de veiligheid van de gasinstallaties;
4. onbeschikbaarheid van voldoende middelen en/of personeel waardoor bepaalde interventies niet meer veilig kunnen worden uitgevoerd;
5. een concentratie, cascadering of opeenvolging van (meervoudige) defecten of incidenten die aanleiding geven tot geheel of gedeeltelijke onbeschikbaarheid van het aardgasdistributienet of gesloten distributienet, of van de bedrijfskritische processen van dat net;
6. de onmogelijkheid om schakelingen uit te voeren op het net omdat cruciale netelementen zoals afsluiters of regelaars niet veilig of tijdig bereikt kunnen worden;
7. een al dan niet gecoördineerde actie bij de netgebruikers waarbij zij een onverwacht (simultaan) gedrag vertonen dat aanleiding geeft tot werking van de veiligheidsapparatuur met als gevolg een gehele of gedeeltelijke onbeschikbaarheid van het aardgasdistributienet of gesloten distributienet, of van de bedrijfskritische processen van dat net;
8. uitval van de dataverbindingen voor netmonitoring.

Art. 1.5.2 [...]

Art. 1.5.3 – Ingrijpen van de aardgasdistributienetbeheerder

§1. De aardgasdistributienetbeheerder is bevoegd om, in geval van een noodsituatie als vermeld in Art. 1.5.1 – Begrip noodsituatie, alle uitzonderlijke en tijdelijke maatregelen te nemen die hij nodig acht met het oog op het waarborgen of het herstel van de operationele veiligheid en de betrouwbaarheid van het aardgasdistributienet, of om verdere schade te voorkomen.

§2. De maatregelen, bedoeld in §1, die de aardgasdistributienetbeheerder neemt, verbinden alle betrokken personen.

§3. Als een noodsituatie gelijktijdig betrekking heeft op het vervoersnet en één of meer aardgasdistributienetten, moeten de maatregelen tussen de beheerders van deze netten onderling worden gecoördineerd.

§4. De aardgasdistributienetbeheerder brengt zo snel mogelijk de VREG op de hoogte van de vaststelling van een noodsituatie. Uiterlijk 30 dagen na het ontstaan van de noodsituatie maakt de aardgasdistributienetbeheerder een gemotiveerd voorstel van te nemen maatregelen, bedoeld in §1, over aan de VREG. In geval de maatregelen wegens urgentie reeds genomen werden, maakt de

aardgasdistributienetbeheerder een verslag over met een gedetailleerde uiteenzetting van de redenen, de uitvoering en de gevolgen van deze maatregelen.

§5. De aardgasdistributienetbeheerder kan te allen tijde, ongeacht of er sprake is van een noodsituatie, alle uitzonderlijke en tijdelijke maatregelen nemen die hij nodig acht in geval de aantasting van de fysieke integriteit van personen, of materiële schade, dreigt of hersteld moet worden.

Art. 1.5.4 – Opschorting van de verplichtingen

§1. In geval van een noodsituatie kan de uitvoering van de taken en verplichtingen die voortvloeien uit dit reglement en uit de contracten en de reglementen die erin vermeld staan, geheel of gedeeltelijk opgeschort worden in hoofde van degene die er zich op beroept, in de mate dat de uitvoering van die taken onmogelijk is geworden en beperkt tot de duur van de noodsituatie.

§2. De verplichtingen van geldelijke aard, ontstaan vóór de noodsituatie, moeten uitgevoerd worden.

Art. 1.5.5 – Verplichtingen in geval van noodsituatie

§1. De partij die haar verplichtingen opschort, als bedoeld in art. 1.5.4. §1, doet alle redelijke inspanningen om:

- de gevolgen van de niet-uitvoering van haar verplichtingen te beperken;
- haar opgeschorte verplichtingen zo snel mogelijk opnieuw te vervullen.

§2. De partij die haar verplichtingen opschort, als bedoeld in art. 1.5.4. §1, brengt zo snel mogelijk de VREG en alle betrokken partijen op de hoogte van de redenen waarom ze haar verplichtingen geheel of gedeeltelijk opschort en welke de voorzienbare termijn van de noodsituatie zal zijn. In afwijking van Art. 1.3.1 kan deze mededeling ook via de media worden gedaan.

Art. 1.5.6 – Definitie van overmacht

Overmacht, als bedoeld in het Energiedecreet, is elke onvoorzienbare en onvermijdbare, gebeurtenis, met onmogelijkheid tot het uitoefenen van plichten als gevolg. Dit geldt evenwel behoudens andersluidende wettelijke, reglementaire of contractuele bepalingen.

Onder meer volgende situaties kunnen overmacht uitmaken als zij voldoen aan de voorwaarden bepaald in het eerste lid:

- natuurrampen, met inbegrip van aardbevingen, overstromingen, stormen, cyclonen of andere uitzonderlijke klimatologische omstandigheden;
- brand, explosie, of kernramp;
- sabotage, wilde staking, oorlog, opstand, terroristische daden, daden van vandalisme, schade veroorzaakt door criminele daden, en bedreigingen van dezelfde aard;
- bevel van de overheid.

TITEL II. — NETCODE

De Netcode bevat de voorschriften met betrekking tot:

- het beheer en de uitbating van de aardgasdistributienetten;
- de aansluiting op het aardgasdistributienet;
- de toegang tot het aardgasdistributienet;
- de wederzijdse rechten en plichten van de aardgasdistributienetbeheerder en de aardgasdistributienetgebruiker.

HOOFDSTUK I. Beheer en uitbating van aardgasdistributienetten

Afdeling 1. — Gegevens voor beheer en uitbating

Art. 2.1.1

Bij de aanvraag tot, of wijziging van, de aansluiting kan de aardgasdistributienetbeheerder bepaalde gegevens uit BIJLAGE I van de distributienetgebruiker opvragen, op schriftelijk verzoek of in voorkomend geval via de meetinrichting.

De distributienetbeheerder publiceert op zijn website een overzicht van de gegevens die hij conform het eerste lid kan opvragen, de frequentie waarmee, het tijdstip waarop ze kunnen worden opgevraagd en de doeleinden waarvoor ze gebruikt worden.

De gegevens moeten toereikend, ter zake dienend en niet overmatig zijn ten opzichte van de doeleinden waarvoor ze gebruikt zullen worden. De distributienetbeheerder legt dit overzicht voor ter goedkeuring aan de VREG, die daarbij nagaat of het overzicht voldoet aan deze voorwaarden.

Art. 2.1.2

De aardgasdistributienetgebruiker of, indien van toepassing, de toegangshouder, is ertoe gehouden de gegevens overeenkomstig dit hoofdstuk aan de aardgasdistributienetbeheerder te bezorgen volgens zijn best mogelijke inschatting en volgens de procedure die de aardgasdistributienetbeheerders gemeenschappelijk bepalen.

Art. 2.1.3

Met behoud van de toepassing van Art. 2.1.1 brengt de aardgasdistributienetgebruiker op een aansluiting met een aansluitingscapaciteit groter dan 300 m³(n) per uur de aardgasdistributienetbeheerder, op diens schriftelijke verzoek, elk jaar vóór 1 april van het lopende jaar, op de hoogte van de gegevens die betrekking hebben op de periode in het investeringsplan, vermeld in Art. 2.1.11:

1. de vooruitzichten over de af te nemen hoeveelheid gas in m³(n) op jaarbasis, met aanduiding van het verwachte maximale uurdebiet en de verwachte trendbreuken;
2. de beschrijving van het jaarlijkse gebruiksprofiel.

Art. 2.1.4

Met behoud van de toepassing van Art. 2.1.1 brengt de aardgasdistributienetgebruiker van toegangspunten met bestaande of geplande injectie de aardgasdistributienetbeheerder, op diens schriftelijke verzoek, elk jaar vóór 1 april van het lopende jaar, op de hoogte van de volgende gegevens die betrekking hebben op de periode in het investeringsplan, vermeld in Art. 2.1.11:

1. het maximaal produceerbare uurdebiet, de geschatte jaarproductie, de beschrijving van het verwachte jaarproductieprofiel en de technische gegevens over de kwaliteit van het gas van de diverse in dienst genomen productie-eenheden;
2. de productie-eenheden die uit dienst zullen worden genomen en de geplande datum van de buitendienststelling.

Art. 2.1.5

Voor de aardgasdistributienetgebruikers op toegangspunten die niet vermeld zijn in Art. 2.1.3 of Art. 2.1.4, brengt de leverancier voor het geheel van toegangspunten, waarop hij toegang tot het aardgasdistributienet heeft, elk jaar vóór 1 april van het lopende jaar de aardgasdistributienetbeheerder op diens schriftelijk verzoek op de hoogte van de volgende gegevens die betrekking hebben op de periode in het investeringsplan, vermeld in Art. 2.1.11:

1. de vooruitzichten over de af te nemen hoeveelheid gas in m³(n) op jaarbasis, met aanduiding van het verwachte maximale uurdebiet en de verwachte trendbreuken;
2. het verwachte jaarlijkse verbruiksprofiel.

Art. 2.1.6

De distributienetbeheerder publiceert op zijn website een overzicht van de gegevens vermeld in art. 2.1.3, art. 2.1.4 en art. 2.1.5, de frequentie waarmee, het tijdstip waarop ze kunnen worden opgevraagd en de doeleinden waarvoor ze gebruikt worden.

De gegevens moeten toereikend, ter zake dienend en niet overmatig zijn ten opzichte van de doeleinden waarvoor ze gebruikt zullen worden. De distributienetbeheerder legt dit overzicht voor ter goedkeuring aan de VREG, die daarbij nagaat of het overzicht voldoet aan deze voorwaarden.

De aardgasdistributienetbeheerders bepalen in onderling overleg de minimale vereisten met betrekking tot de vorm waarin deze gegevens worden overgedragen.

Art. 2.1.7

De aardgasdistributienetgebruiker met een aansluiting met aansluitingscapaciteit groter dan 300 m³(n) per uur informeert zo spoedig mogelijk de aardgasdistributienetbeheerder over elke wijziging of verwachte wijziging van de gegevens die bezorgd werden.

Art. 2.1.8

De plicht tot kennisgeving van de gegevens, vermeld in Art. 2.1.3 en Art. 2.1.4, geldt eveneens voor de toekomstige aardgasdistributienetgebruikers bij het indienen van hun aanvraag tot aansluiting, met dien verstande dat ze die gegevens ook voor het lopende jaar moeten verstrekken.

Art. 2.1.9

§1. Als de aardgasdistributienetbeheerder van oordeel is dat de kennisgeving van de gegevens onvolledig, onnauwkeurig of onredelijk is, geeft de aardgasdistributienetgebruiker of de toegangshouder op verzoek van de aardgasdistributienetbeheerder alle verbeteringen of aanvullende gegevens die de aardgasdistributienetbeheerder nuttig acht.

§2. Na raadpleging van de aardgasdistributienetgebruiker of de toegangshouder bepaalt de aardgasdistributienetbeheerder de redelijke termijn waarbinnen de gegevens, vermeld in §1, aan hem bezorgd moeten worden.

Art. 2.1.10

De beheerder van een aardgasdistributienet dat gekoppeld is aan een gesloten distributienet voor aardgas, bepaalt op welke wijze de beheerder van het gesloten distributienet gegevens moet aanleveren in het kader van de opmaak van het investeringsplan. De afspraken worden opgenomen in de overeenkomst vermeld in Art. 7.5.2.

Afdeling 2. — Investeringsplan

Art. 2.1.11

§1. Het investeringsplan, bedoeld in Artikel 4.1.19 van het Energiedecreet, wordt opgesteld op basis van de gegevens in dit hoofdstuk. Het plan wordt ieder jaar geüpdatet.

§2. Het investeringsplan wordt aan de VREG ter beschikking gesteld volgens het rapporteringsmodel opgesteld en gepubliceerd door de VREG. Het rapporteringsmodel wordt door de aardgasdistributienetbeheerder voorzien van een omstandige, gedetailleerde, duidelijke en transparante toelichting. Gelijktijdig maakt de aardgasdistributienetbeheerder ook de resultaten van de publieke consultatie, vermeld in Artikel 4.1.19, §2 van het Energiedecreet, over aan de VREG. Het investeringsplan wordt door de aardgasdistributienetbeheerders jaarlijks, telkens vóór 1 oktober, ter goedkeuring aan de VREG voorgelegd.

§3. De aardgasdistributienetbeheerders verstrekken aan de VREG de informatie zoals vermeld in Artikel 4.1.19 van het Energiedecreet en verstrekken tevens informatie over de beoordeling die zij uitvoeren van het potentieel voor energie-efficiëntie van hun aardgasinfrastructuur.

§4. De VREG beslist binnen de dertig dagen na de dag waarop hij het investeringsplan heeft ontvangen of het dossier al dan niet ontvankelijk is. Indien het dossier onontvankelijk is, dan beschikt de aardgasdistributienetbeheerder over een termijn van 10 werkdagen om een aangepast dossier over te maken.

De VREG beslist over de gegrondheid van het investeringsplan binnen de negentig dagen na de dag waarop hij het investeringsplan heeft ontvangen. Oordeelt de VREG dat er bepaalde informatie ontbreekt, dan vraagt de VREG om bijkomende inlichtingen. De aardgasdistributienetbeheerder beschikt daarbij telkens over maximaal 10 werkdagen om de afdoende, bijkomende inlichtingen te verschaffen. De VREG beslist in dit geval over de gegrondheid van het investeringsplan binnen de honderdtachtig dagen na de dag waarop hij het investeringsplan heeft ontvangen.

§5. Bij de beslissing ten gronde kan de VREG kan het investeringsplan goedkeuren, goedkeuren onder voorwaarden of niet goedkeuren.

Indien de VREG het investeringsplan goedkeurt onder voorwaarden of afkeurt, dan dient de aardgasdistributienetbeheerder ten laatste binnen de negentig dagen te rekenen vanaf de dag na de publicatie van de beslissing ten gronde van de VREG op zijn website, een aangepaste versie van het investeringsplan aan de VREG voor te leggen.

Art. 2.1.12

Minstens eenmaal per jaar pleegt de aardgasdistributienetbeheerder overleg met de vervoeronderneming en de beheerders van de aardgasdistributienetten waaraan zijn net gekoppeld is over de geplande investeringen in zijn aardgasdistributienet met inbegrip van de ontwikkelingen van decentrale productie en de daaruit voortvloeiende knelpunten.

Art. 2.1.13

Na goedkeuring publiceert de beheerder van het aardgasdistributienet de investeringsplannen op zijn website, met weglating van confidentiële informatie, volgens een rapporteringsmodel zoals in onderling overleg met de VREG overeengekomen.

Afdeling 3. — Uitbouw van het aardgasdistributienet m.b.t. ‘projecten’ zoals verkavelingen, bedrijventerreinen of appartementsgebouwen

Art. 2.1.14

§1. Onder deze afdeling wordt onder ‘project’ begrepen elk stedenbouwkundig initiatief waarbij grond wordt gesplitst in meerdere kavels, meerdere gebouwen tegelijkertijd worden opgericht, een gebouw wordt opgericht met meerdere wooneenheden of bedrijfseenheden, of een gebouw wordt gewijzigd zodat meer dan één wooneenheid of bedrijfseenheid ontstaat. Dergelijke initiatief vereist de creatie van meerdere aansluitingspunten of toegangspunten tot het net.

§2. Opdat de aardgasdistributienetbeheerder de netuitbouw, bedoeld in §1, kan realiseren, moet een project tijdig worden gemeld aan de aardgasdistributienetbeheerder. De netbeheerder legt de procedureregels hiervoor vast in een reglement. Deze procedureregels omvatten onder meer de noodzakelijke inhoud van de melding van het project en het verdere verloop van de procedure, inclusief termijnen.

De aardgasdistributienetbeheerder hanteert bij de behandeling van de meldingen, bedoeld in het vorige lid, dezelfde termijnen voor de ontvankelijkheidsverklaring en het opstellen van een kostenraming als in Art. 2.2.22 – Doel detailstudie en volgende (Detailstudie en ontwerp van aansluiting).

§3. Als de aardgasdistributienetbeheerder op grond van Artikel 4.1.23 van het Energiedecreet een erfdiensbaarheid van openbaar nut geniet op een deel van de grond of het gebouw van het project, en er voor het betreffende project een omgevingsvergunning vereist is, geeft de aardgasdistributienetbeheerder, mits tijdige kennisgeving door de initiatiefnemer van het project conform §2, ten laatste op de datum van de aflevering van die vergunning kennis aan de initiatiefnemer van het project van het bestaan van zijn erfdiensbaarheid en de wens tot gebruik daarvan.

§4. [...]

§5. [...]

§6. Als de aardgasdistributienetbeheerder op grond van Artikel 4.1.23 van het Energiedecreet een erfdiensbaarheid van openbaar nut geniet op een deel van de grond of het gebouw van het project, dan bepaalt hij bepaalt de grootte, de plaats en de technische vereisten van het deel van de grond of het gebouw waarop deze erfdiensbaarheid betrekking heeft. Die vereisten motiveert hij ten opzichte van de initiatiefnemer van het project. In overleg met de initiatiefnemer van het project kunnen wijzigingen aangebracht worden om beter aan de vereisten van het project te voldoen.

§7. Op basis van het finale ontwerp wordt een offerte opgesteld voor de uitbouw van het aardgasdistributienet ten behoeve van het project. Die offerte wordt aan de initiatiefnemer van het betrokken project bezorgd. De offerte is gedetailleerd volgens de mate van detail conform de door de bevoegde regulator goedgekeurde of opgelegde tarieven.

§8. Het door de aardgasdistributienetbeheerder opgestelde reglement, in uitvoering van de bepalingen van deze afdeling, wordt ter goedkeuring overgemaakt aan de VREG, en daarna door de distributienetbeheerder gepubliceerd op zijn website.

Afdeling 4. — Uitbating van distributienetten

Art. 2.1.15

§1. De aardgasdistributienetbeheerder verbindt zich ertoe om alle redelijke middelen die van hem verwacht kunnen worden ter beschikking te stellen

- opdat de gasdruk op elk toegangspunt beantwoordt aan het drukniveau dat vastgesteld is in het aansluitingsreglement of het aansluitingscontract en in het toegangscontract;
- om de gasstroming tussen de ontvangstations en de toegangspunten te handhaven;
- opdat er continu gas in de leidingen aanwezig is met het oog op de veiligheid van de aardgasdistributie.

§2. De aardgasdistributienetbeheerder waakt erover dat het gas in de ontvangstations binnen de gepaste temperatuurgrenzen aangeleverd wordt door de vervoeronderneming.

Art. 2.1.16 – Kwaliteitsrapport

De aardgasdistributienetbeheerder zendt jaarlijks vóór 1 april een verslag aan de VREG, waarin hij de kwaliteit van zijn dienstverlening in het voorgaande kalenderjaar beschrijft en verslag uitbrengt over de toepassing van de decretale aansprakelijkheidsbepalingen.

De VREG stelt het rapporteringsmodel, bedoeld voor het verslag in het eerste lid, op en publiceert deze op zijn website.

HOOFDSTUK II. Aansluiting op het aardgasdistributienet

Afdeling 1. — Aansluitingswijze en -procedure

Art. 2.2.1/0 Nieuwe aansluiting of wijziging van de aansluiting

Deze afdeling is van toepassing bij een aanvraag van een nieuwe aansluiting en bij een aanvraag tot wijziging van een bestaande aansluiting.

Onderafdeling 1. — Bevoegde netbeheerder, aansluitingscapaciteit en wijze van aansluiten

Art. 2.2.1 – Bevoegde netbeheerder

§1. De aanvraag voor een aansluiting met een drukbehoefte in het afnamepunt hoger dan 14,71 bar moet gericht worden aan de vervoeronderneming volgens de procedure van de vervoeronderneming, waarvan de beschrijving ter inzage ligt bij de vervoeronderneming.

§2. De aanvraag voor een aansluiting met een drukbehoefte in het afnamepunt lager dan of gelijk aan 14,71 bar en met een verwachte jaarafname kleiner dan één miljoen m³(n) moet gericht worden aan de aardgasdistributienetbeheerder.

§3. Voor aanvragen voor een aansluiting met een drukbehoefte in het afnamepunt lager dan of gelijk aan 14,71 bar en met een verwachte jaarafname groter dan één miljoen m³(n), gelden de onderstaande regels.

- De aanvragen worden gericht tot:
 - de aardgasdistributienetbeheerder indien de verwachte jaarafname in het afnamepunt kleiner is dan of gelijk is aan vijf miljoen m³(n) per jaar;
 - de vervoeronderneming indien de verwachte jaarafname in het afnamepunt groter is dan vijf miljoen m³(n) per jaar.
- De aardgasdistributienetbeheerder en de vervoeronderneming verbinden zich ertoe elkaar volledig te informeren over de aanvraagdossiers.
- Beide netbeheerders bestuderen het aanvraagdossier en plegen onderling overleg voor het bepalen van de fysieke aansluitingsvoorwaarden, en minstens één netbeheerder stelt een offerte op basis van objectieve technische en economische criteria.
- Als zowel de aardgasdistributienetbeheerder als de vervoeronderneming een interessante oplossing kunnen aanbieden, zullen beide netbeheerders een offerte opstellen voor de aansluiting op en toegang tot hun net, op basis van de meest economische mogelijkheid tot technische aansluiting en van de beschikbare capaciteit voor levering van het gevraagde uurdebiet. Beide offertes worden voorgelegd aan de aanvrager, die uit de offertes dan de meest geschikte offerte kan kiezen. De kosten die de netbeheerder heeft gemaakt van wie de oplossing niet gekozen werd, komen voor rekening van deze netbeheerder.
- Elk van de netbeheerders die een aanvraag ontvangen heeft, informeert de aanvrager over zijn beslissing op basis van objectieve technische en economische criteria.

§4. De aanvraag voor een aansluiting in een gemeente zonder aardgasdistributie gebeurt zoals in §3. De aanvraag wordt niet aan de aardgasdistributienetbeheerder, maar aan de gemeente gericht.

§5. De aansluiting op het aardgasdistributienet van een installatie in een gebouw of op een perceel wordt uitgevoerd door de aardgasdistributienetbeheerder die door de VREG is aangewezen voor het grondgebied waarop het gebouw of perceel zich bevindt.

Art. 2.2.2 – Aansluitingscapaciteit

Voor aansluitingen met een aansluitingscapaciteit van minder dan 300 m³(n) per uur is de aansluitingscapaciteit de capaciteit die de aansluiting technisch kan leveren.

Voor aansluitingen met een aansluitingscapaciteit van minstens 300 m³(n) per uur wordt de aansluitingscapaciteit vastgelegd in het aansluitingscontract.

Art. 2.2.3 – Wijze van aansluiten

§1. De aardgasdistributienetbeheerder oordeelt op welk deel van het bestaand of toekomstig aardgasdistributienet zal worden aangesloten, op basis van zowel technische als economische argumenten zoals het gewenste uurdebiet, de leveringsdruk, de geografische ligging, en rekening houdend met de zorg voor de efficiënte, veilige en betrouwbare werking van het aardgasdistributienet.

§2. Omwille van de afnamecapaciteiten van de netten, wordt injectie in de aardgasdistributienetten beperkt tot de middendrukleidingen categorie B en C.

§3. Bij een aanvraag tot aansluiting van een installatie voor injectie pleegt de aanvrager voorafgaandelijk overleg met de beheerder van het aardgasdistributienet in voorbereiding van zijn aansluitingsaanvraag.

§4. Voor de veilige en betrouwbare werking van het aardgasdistributienet heeft de aardgasdistributienetbeheerder het recht om op basis van objectieve en niet-discriminerende criteria een aansluiting op het middendruknet categorie C te weigeren.

§5. De aardgasdistributienetbeheerder kan beslissen om voor een wijze van aansluiten te kiezen die afwijkt van de bepalingen in dit artikel, afhankelijk van de karakteristieken van het lokale aardgasdistributienet.

Onderafdeling 2. — De verschillende soorten aansluitingsaanvragen

Art. 2.2.4

[...]

Art. 2.2.5

[...]

Art. 2.2.6 – Eenvoudige aansluiting

Er is sprake van een eenvoudige aansluiting als tegelijk aan de volgende voorwaarden is voldaan:

- er ligt een distributieleiding (LD, MD/A of MD/B) met voldoende capaciteit aan dezelfde kant van de rijweg als het afnamepunt;
- die distributieleiding ligt niet onder de rijweg;
- er is ten hoogste een afstand van 15 meter tussen de distributieleiding en het afnamepunt;
- de gevraagde capaciteit van de aansluiting is lager dan of gelijk aan 16 m³(n) per uur;
- de gevraagde leveringsdruk is gelijk aan 21 of 25 mbar.

Art. 2.2.7 – Aansluiting met voorafgaande studie

Als de gevraagde aansluiting geen eenvoudige aansluiting is volgens Art. 2.2.6, dan is er sprake van een aanvraag voor een aansluiting met voorafgaande studie.

Art. 2.2.7/1

Bij de aanvraag voor een nieuwe aansluiting voor injectie van gas wordt door de aardgasdistributienetbeheerder altijd een detailstudie uitgevoerd.

Onderafdeling 3. – De aansluitingsprocedure

Sub-onderafdeling 1. - Algemene bepalingen

Art. 2.2.8 Aanvraag tot aansluiting

§1. Elke natuurlijke persoon of rechtspersoon kan bij de bevoegde aardgasdistributienetbeheerder, zoals bepaald in Art. 2.2.1 – Bevoegde netbeheerder, rekening houdend met de eventuele voorwaarden van het Energiedecreet, een aanvraag tot aansluiting indienen.

§2. De aansluitingsaanvraag voor afname van gas bevat minstens de volgende gegevens:

- de identiteit en contactgegevens van de aanvrager (eventueel de juridische vorm en het ondernemingsnummer);
- de rechten van de aanvrager ten aanzien van het gebouw of de installatie waarop de aansluiting betrekking heeft;
- het grondplan van de plaats van afname of injectie;
- de gewenste capaciteit en leveringsdruk, gebaseerd op de tabel van de mogelijke waarden van capaciteit en leveringsdruk gepubliceerd door de aardgasdistributienetbeheerder;
- de technische karakteristieken van de installaties die op het aardgasdistributienet moeten worden aangesloten.

§3. Voor aanvraag van de detailstudie voor injectie, zal de aanvrager minstens volgende documenten overmaken aan de betrokken netbeheerder:

- een voorontwerp i.v.m. de inplanting;
- een voorontwerp van de gebouwen (indien van toepassing);
- het principeschema en het stroomschema;
- de kenmerken van het te injecteren gas;
- het veiligheidsinformatieblad van het te injecteren gas;
- de productiehoeveelheid en het profiel van het injectiedebiet.

§4. In de aansluitingsaanvraag dient de aanvrager ook aan te geven welke toegangscapaciteit voor afname of injectie hij wenst.

Art. 2.2.9 Offerte tot aansluiting

De offerte, die de aardgasdistributienetbeheerder opstelt naar aanleiding van een aanvraag tot aansluiting, moet voldoende mate van detail bevatten voor wat betreft de door de bevoegde regulator goedgekeurde of opgelegde tarieven. De offerte is geldig gedurende een periode van zes maanden. Nadien vervalt de offerte en de aanvraag tot aansluiting.

Sub-onderafdeling 2. – De aanvraag van een eenvoudige aansluiting

Art. 2.2.10

§1. Een aanvraag voor een eenvoudige aansluiting wordt ingediend bij de aardgasdistributienetbeheerder volgens de procedure die hij heeft opgesteld en onder andere via zijn website heeft bekendgemaakt.

§2. Deze aanvraag kan minstens telefonisch en via de website van de aardgasdistributienetbeheerder ingediend worden.

Art. 2.2.11

De aardgasdistributienetbeheerder gaat na of de aanvraag voor een eenvoudige aansluiting ontvankelijk is, d.w.z. of de gevraagde aansluiting beantwoordt aan de definitie van een eenvoudige aansluiting en of de aanvraag volledig is. Als de aanvraag niet ontvankelijk is, meldt en motiveert de aardgasdistributienetbeheerder dat binnen vijf werkdagen na ontvangst van de aanvraag aan de aanvrager.

Art. 2.2.12

De aardgasdistributienetbeheerder beantwoordt binnen tien werkdagen na ontvangst van een ontvankelijke aanvraag voor een eenvoudige aansluiting de aanvrager ervan door middel van:

- ofwel een bindende offerte waarin de voorwaarden voor de aansluiting en het aansluitingsreglement opgenomen worden;
- ofwel een schriftelijke gemotiveerde weigering van de aanvraag, met de vermelding van de bemiddelings- en beslechtingszaak in geschillen met de netbeheerder conform Artikelen 3.1.4/2 en 3.1.4/3 van het Energiedecreet.

Art. 2.2.13

Als de identificatie van het toegangspunt niet werd meegedeeld in de offerte, deelt de aardgasdistributienetbeheerder deze desgewenst op vraag van de aanvrager uiterlijk drie dagen na het akkoord van de aanvrager van een eenvoudige aansluiting met de offerte mee aan de aanvrager.

Art. 2.2.14

Als de aardgasdistributienetbeheerder een deel van de aanleg of van de aanpassing van de aansluiting onder zijn verantwoordelijkheid toevertrouwt aan de aanvrager van de nieuwe of aan te passen aansluiting, dan vermeldt de hij in zijn offerte de werkzaamheden waarvan hij verwacht dat ze worden uitgevoerd, de delen van de aansluiting waarvan hij verwacht dat ze geïnstalleerd worden en de technische eisen waaraan die moeten voldoen tegen de datum die afgesproken wordt om de nieuwe of aangepaste aansluiting te realiseren.

Sub-onderafdeling 4. – De aanvraag van een aansluiting met studie

Art. 2.2.15 – algemeen

Bij de aanvraag voor een aansluiting met studie geeft de aanvrager aan of hij een oriënterende studie of een detailstudie wenst.

Oriënterende studie - voorontwerp van aansluiting

Art. 2.2.16 – doel

Het doel van een oriënterende studie is het opmaken van een voorontwerp van aansluiting.

De gegevens in het voorontwerp van aansluiting binden noch de aardgasdistributienetbeheerder, noch de aanvrager van de oriënterende studie op enige wijze.

Art. 2.2.17

Elke natuurlijke persoon of rechtspersoon kan bij de aardgasdistributienetbeheerder een aanvraag voor een oriënterende studie indienen met betrekking tot een nieuwe aansluiting.

Het indienen van een aanvraag voor een oriënterende studie is facultatief.

Art. 2.2.18

De aanvraag voor een oriënterende studie bevat minstens de gegevens, vermeld in Art. 2.2.8 §2. Ze wordt schriftelijk ingediend volgens de procedure die de aardgasdistributienetbeheerder heeft opgesteld en openbaar gemaakt.

Art. 2.2.19 – Kost oriënterende studie

De kosten voor het opstellen van een oriënterende studie zijn voor rekening van de aanvrager. De aardgasdistributienetbeheerder publiceert de tarieven voor het opstellen van een oriënterende studie.

Art. 2.2.20

De aardgasdistributienetbeheerder kan op elk moment bij de aanvrager aanvullende informatie opvragen die noodzakelijk is om het voorontwerp van aansluiting voor te bereiden.

Art. 2.2.21

§1. Binnen een redelijke termijn, en in ieder geval binnen een termijn van vijftien werkdagen na ontvangst van een volledige aanvraag voor een oriënterende studie, bezorgt de aardgasdistributienetbeheerder:

- ofwel een voorontwerp van aansluiting;
- ofwel een schriftelijk gemotiveerde weigering van de aansluiting, met vermelding van de bemiddelings- en beslechtingstaak in geschillen met netbeheerder conform Artikelen 3.1.4/2 en 3.1.4/3 van het Energiedecreet.

§2. In afwijking van §1 bedraagt de termijn, vermeld in §1, maximaal dertig werkdagen als de aanvraag betrekking heeft op een aansluiting met een aansluitingscapaciteit van groter dan 300 m³(n) per uur.

§3. Het voorontwerp bevat ten minste:

- een schema voor de beoogde aansluiting;
- de technische voorschriften voor de aansluiting;
- een indicatieve raming van de kosten;
- een indicatieve raming van de termijn die nodig is voor de realisatie van de aansluiting, met inbegrip van de eventuele versterkingen die aan het aardgasdistributienet moeten worden aangebracht ten gevolge van de aansluiting.

§4. Bij de behandeling van de aanvraag voor een oriënterende studie verleent de aardgasdistributienetbeheerder, in de mate van het mogelijke en rekening houdend met de noodzakelijke continuïteit van de voorziening, voorrang aan aanvragen die betrekking hebben op kwalitatieve warmtekrachtkoppelinginstallaties en productie-installaties van gas uit hernieuwbare energiebronnen.

§5. De termijnen, vermeld in §1 en §2, kunnen worden verlengd in onderling overleg.

Detailstudie - ontwerp van aansluiting

Art. 2.2.22 – Doel detailstudie

De detailstudie omvat het opmaken, door de aardgasdistributienetbeheerder, van een ontwerp van aansluiting, als onderdeel van een prijsofferte.

De offerte wordt in voldoende mate van detail opgesteld voor wat betreft de door de bevoegde regulator goedgekeurde of opgelegde tarieven. Ze is geldig gedurende een periode van zes maanden.

Nadien wordt de procedure van de aansluitingsaanvraag beschouwd als afgesloten.

Art. 2.2.23

[...]

Art. 2.2.24 – Samenstelling aanvraagdossier en wijze van indiening aanvraag

De aanvraag tot aansluiting met detailstudie bevat minstens de gegevens, vermeld in Art. 2.2.8 §2. Ze wordt schriftelijk ingediend volgens de procedure die de aardgasdistributienetbeheerder heeft opgesteld en onder andere via zijn website heeft gepubliceerd.

Art. 2.2.25 – Ontvankelijkheid en volledigheid

Na ontvangst van een aanvraag voor een aansluiting met detailstudie beoordeelt de aardgasdistributienetbeheerder zo snel mogelijk, en in ieder geval binnen een termijn van tien werkdagen, de ontvankelijkheid en volledigheid ervan. Hij stelt de aanvrager schriftelijk op de hoogte van het resultaat van deze beoordeling, en vermeldt daarbij de eventuele bijkomende gegevens die de aanvrager hem moet verstrekken om de detailstudie te kunnen opmaken.

Art. 2.2.26 – Volgorde dossierbehandeling

Bij het onderzoek van de aanvraag voor een aansluiting verleent de aardgasdistributienetbeheerder, in de mate van het mogelijke en rekening houdend met de noodzakelijke continuïteit van de voorziening, voorrang aan aanvragen die betrekking hebben op kwalitatieve warmtekrachtkoppelinginstallaties en productie-installaties van gas uit hernieuwbare energiebronnen.

Art. 2.2.27 – Offerte of weigering

§1. Zo snel mogelijk en zeker binnen een termijn van dertig werkdagen na ontvangst van een ontvankelijke en volledige aanvraag voor aansluiting met detailstudie, bezorgt de aardgasdistributienetbeheerder de aanvrager:

- ofwel een offerte
- ofwel een schriftelijk gemotiveerde weigering van de gevraagde aansluiting met vermelding van de bemiddelings- en beslechtingstaak in geschillen met netbeheerder conform Artikelen 3.1.4/2 en 3.1.4/3 van het Energiedecreet.

§2. De offerte bevat de detailstudie met de technische oplossingen en regelparameters die overeengekomen moeten worden tussen aardgasdistributienetbeheerder en aanvrager, in overeenstemming met de voorschriften van dit reglement en rekening houdend met de technische kenmerken van het aardgasdistributienet. Dit voorstel bevat eveneens:

- de uitvoeringsvoorwaarden en -termijnen voor de realisatie van de aansluiting, inclusief voorstel van startdatum van de werken op het terrein, naargelang het gaat om een nieuwe of een aan te passen aansluiting, met aanduiding van de onderliggende hypothesen en rekening houdend met de termijnen die nodig zijn voor de eventuele aanpassingen die aan het aardgasdistributienet moeten worden aangebracht;
- het aansluitingsreglement of het desgevallend te ondertekenen aansluitingscontract.

§3. De termijnen, vermeld in §1, kunnen in onderling overleg worden verlengd.

De uitvoering van (werken aan) een aansluiting kan door de aardgasdistributienetbeheerder opgeschort worden als de aanvrager nog financiële verplichtingen, verbonden aan het gebruik van een bestaande aansluiting op het aardgasdistributienet, heeft t.a.v. de aardgasdistributienetbeheerder waarvan de uiterste betaaldatum is verlopen. Dit geldt niet in geval op het moment van de (eerste) aanvraag van de betreffende (werken aan een) aansluiting de financiële verplichting(en) reeds betwist zijn door de aanvrager, en zolang de betwisting niet afgerond is.

Een betwisting, bedoeld in het voorgaande lid, is afgerond als de klacht afgesloten is door de distributienetbeheerder, de bemiddelings- of geschillenbeslechtingsprocedure bij de VREG is afgerond, of alle rechtsmiddelen zijn uitgeput.

Art. 2.2.28 - Tarieven

De kosten die de aardgasdistributienetbeheerder maakt voor het opstellen van een detailstudie, zijn voor rekening van de aanvrager ervan, onder de vorm van een door de bevoegde regulator goedgekeurd of opgelegd tarief.

Als de detailstudie de oriënterende studie tegenspreekt, moeten de aangerekende kosten voor de oriënterende studie worden terugbetaald.

De aardgasdistributienetbeheerder kan in de periode vóór de geplande startdatum van de werken op het terrein een voorschot van maximaal 30% van het volledige bedrag van de reëel te betalen aansluitingstarieven volgens de offerte met detailstudie factureren aan de aanvrager.

Sub-onderafdeling 5. - Termijnen van uitvoering van de aansluiting

Art. 2.2.29

§1. Na goedkeuring van de offerte voor een eenvoudige aansluiting spreken de aanvrager en de aardgasdistributienetbeheerder een uitvoeringsdatum af, waarbij de aanvrager kan eisen dat de

uitvoering gebeurt binnen vijftien werkdagen na de betaling. In uitzonderlijke omstandigheden en na motivatie, kan de aardgasdistributienetbeheerder die periode met een redelijke termijn verlengen.

§2. De termijnen voor de realisatie van de aansluiting kunnen bovendien steeds worden verlengd in onderling overleg.

§3. De aardgasdistributienetbeheerder respecteert de termijn voor de realisatie van de aansluiting zoals die is afgesproken met de aanvrager. Alleen als de aanvrager in gebreke blijft bij het uitvoeren van de gemaakte afspraken of in uitzonderlijke omstandigheden en na motivatie, kan de aardgasdistributienetbeheerder van die termijn afwijken.

§4. Onverminderd de vorige paragrafen kan de afgesproken uitvoeringstermijn vanaf goedkeuring van de offerte voor een aansluiting van kwalitatieve warmtekrachtkoppelingeninstallaties en productie-installaties van gas uit hernieuwbare energiebronnen niet meer dan 24 maanden bedragen, behoudens uitzonderlijke omstandigheden en na motivering.

Art. 2.2.30

§1. De noodzakelijke vergunningsaanvragen door de aardgasdistributienetbeheerders moeten binnen een termijn die met de planning van de realisatie van de aansluiting overeenstemt, bij de bevoegde instanties ingediend worden.

§2. De aardgasdistributienetbeheerder kan niet aansprakelijk gesteld worden voor de gevolgen van een eventueel uitstel of eventuele weigering door de bevoegde instantie om de noodzakelijke vergunningen af te leveren.

Afdeling 2. — Aansluitingsvoorschriften en handhaving ervan

Onderafdeling 1. – Voorschriften voor elke aansluiting en aangesloten installatie van de netgebruiker

Art. 2.2.31

§1. Elke aansluiting, alsook elke binneninstallatie die op het aardgasdistributienet is aangesloten, moet voldoen aan de normen en de reglementering die op aardgasinstallaties van toepassing zijn, de voorschriften van dit reglement en het aansluitingscontract of -reglement.

§2. Een aansluiting of installatie van een aardgasdistributienetgebruiker die bestond op 1 juli 2002 en die niet in overeenstemming is met de voorschriften van dit reglement, kan als dusdanig worden gebruikt zolang ze geen schade of hinder berokkent of zou kunnen berokkenen aan de installaties van de aardgasdistributienetbeheerder of aan de installaties van of de kwaliteit van de gaslevering bij een andere aardgasdistributienetgebruiker. Bij de eerste ingrijpende wijziging of uitbreiding van de aansluiting of de installatie moet deze in overeenstemming gebracht worden met de bepalingen van dit reglement.

§3. De aardgasdistributienetbeheerder kan niet verantwoordelijk worden gesteld voor eventuele schade bij de aardgasdistributienetgebruiker die veroorzaakt wordt door de slechte werking van diens installaties omdat die niet in overeenstemming zijn met dit reglement.

§4. De aardgasdistributienetgebruiker en de eigenaar van het goed in kwestie treffen de nodige voorzorgen om iedere beschadiging aan de aansluiting te voorkomen.

§5. Het tracé van de aansluiting, alsmede de opstelling en de karakteristieken van de samenstellende delen worden op zo'n wijze bepaald door de aardgasdistributienetbeheerder dat de algemene veiligheid en de normale werking van de deelelementen van de aansluiting verzekerd zijn en dat de meteropnamen, het toezicht, het nazicht en het onderhoud gemakkelijk kunnen worden uitgevoerd.

§6. De binneninstallaties mogen bij de aardgasdistributienetbeheerder of bij derden geen risico's, schade of hinder van welke aard ook veroorzaken.

Art. 2.2.32

§1. De muurdoorvoerder wordt door de aanvrager of de eigenaar van het gebouw water- en gasdicht gemaakt. De aardgasdistributienetgebruiker of de eigenaar van het goed zorgt ervoor dat de muren in kwestie waterdicht blijven.

§2. De aansluiting mag pas worden ingewerkt na de toestemming van de distributienetbeheerder. Ze moet doeltreffend beschermd worden. Toezicht moet altijd mogelijk zijn.

Art. 2.2.33 – Verbod achterliggende verbinding

Binneninstallaties gelegen achter verschillende toegangspunten mogen zonder expliciete toestemming van de aardgasdistributienetbeheerder op geen enkele manier met elkaar verbonden worden.

Art. 2.2.34

Voor de plaatsing van de meetinrichting en andere apparatuur die deel uitmaakt van de aansluiting, stelt de aardgasdistributienetgebruiker gratis een deel van een muur of ruimte ter beschikking aan de aardgasdistributienetbeheerder. De muur of ruimte voldoet aan de eisen van de aardgasdistributienetbeheerder, vastgelegd in de technische voorschriften voor aansluiting, en de plaats wordt in onderling overleg bepaald.

Art. 2.2.34/1

De aanvrager voor injectie stelt een voeding 230V-16A ter beschikking aan de aardgasdistributienetbeheerder op een gezamenlijk afgesproken plaats ten behoeve van de telesignalisatie van de meetgegevens.

Art. 2.2.35

De aardgasdistributienetbeheerders leggen gemeenschappelijk de aanvullende technische voorschriften voor aansluitingsinstallaties en binneninstallaties van aardgasdistributienetgebruikers vast en maken die bekend via hun website.

Art. 2.2.36

De aardgasdistributienetbeheerder bepaalt waar de stalen gedeelten van de aansluitingen kathodisch beschermd moeten worden.

Onderafdeling 2. — Handhaving van de conformiteit van de aangesloten installatie(s) van de netgebruiker

Art. 2.2.37

§1. Elke installatie van een aardgasdistributienetgebruiker die niet in overeenstemming is met de voorschriften van en krachtens dit reglement en die daardoor schade of hinder berokkent aan de installaties van de aardgasdistributienetbeheerder of bij een of meer andere aardgasdistributienetgebruikers, moet door de aardgasdistributienetgebruiker in overeenstemming gebracht worden binnen een door de aardgasdistributienetbeheerder vastgelegde termijn afhankelijk van de aard en de omvang van de schade of hinder.

§2. De aardgasdistributienetbeheerder kan gedurende die termijn niet verantwoordelijk gesteld worden voor eventuele schade die veroorzaakt wordt bij aardgasdistributienetgebruikers doordat installaties van een aardgasdistributienetgebruiker niet in overeenstemming zijn met de voorschriften van dit reglement.

Art. 2.2.38

De aanpassingen, vermeld in Art. 2.2.37 §1, komen voor rekening van de aardgasdistributienetgebruiker of van de eigenaar van het goed in kwestie, volgens hun respectieve verantwoordelijkheden, als bewezen is dat de installaties van de aardgasdistributienetgebruiker of van de eigenaar van het goed aan de basis liggen van de schade of hinder.

Art. 2.2.39

§1. Als de aardgasdistributienetgebruiker de aanpassingen, vermeld in Art. 2.2.37, niet binnen de opgelegde termijn heeft uitgevoerd, stelt de aardgasdistributienetbeheerder hem per brief in gebreke.

§2. Behoudens andersluidend akkoord tussen de betrokken partijen, heeft de aardgasdistributienetbeheerder het recht het toegangspunt buiten dienst te stellen, indien de aanpassingen tien werkdagen na de ingebrekestelling nog niet zijn uitgevoerd. Bij het vaststellen van die termijn geldt de postdatum van de brief als bewijs.

Art. 2.2.40

§1. Een aardgasdistributienetgebruiker die zelf proeven wil uitvoeren of laten uitvoeren op de aansluiting of op zijn installaties die een niet-verwaarloosbare invloed hebben op het aardgasdistributienet of op de aansluiting(en) of de installaties van een andere aardgasdistributienetgebruiker, moet vooraf een schriftelijke goedkeuring van de aardgasdistributienetbeheerder krijgen. Elke aanvraag moet gemotiveerd zijn. Ze vermeldt de installatie(s) waarop de proeven betrekking hebben, de aard en de technische gegevens van de proeven, de procedure (onder meer wie de proeven uitvoert) en de planning.

§2. Op basis van de gegevens in die aanvraag beslist de aardgasdistributienetbeheerder over de opportuniteit van de aanvraag en geeft hij, in voorkomend geval, zijn goedkeuring aan de gevraagde proeven, de procedure en de planning ervan. Hij waarschuwt de partijen die volgens hem bij de gevraagde proeven betrokken zijn.

Afdeling 3. — Aanleg en beheer van de aansluiting

Art. 2.2.41 – Verdeling van rechten en plichten m.b.t. een aansluiting

§1. Een aansluiting voor afname op het aardgasdistributienet bestaat uit verschillende onderdelen zoals aangegeven in de schema's in Bijlage IV. De verdeling van eigendomsrechten en exploitatie- en onderhoudsplichten tussen aardgasdistributienetgebruiker en aardgasdistributienetbeheerder volgen uit de schema's.

§2. Een aansluiting op het aardgasdistributienet mag enkel gebruikt worden voor injectie of afname en niet voor beide.

Art. 2.2.42 – Aanleg

§1. De aardgasdistributienetbeheerder is als enige gemachtigd de aansluiting aan te leggen.

§2. De aardgasdistributienetbeheerder is als enige gemachtigd om te voorzien in de installaties voor de odorisatie en de meting van de kwaliteit van het gas, die nodig zijn in geval van injectie in het aardgasdistributienet.

Art. 2.2.43 – Beheer en onderhoud

§1. De aardgasdistributienetbeheerder is belast met het onderhoud en de goede en veilige werking van de aansluiting. Hij is als enige gemachtigd de aansluiting aan te passen, te onderhouden, te herstellen, te vervangen, te verwijderen, buiten dienst te stellen en uit te baten.

§2. De aardgasdistributienetbeheerder is belast met het onderhoud en de goede en veilige werking van de installaties voor de odorisatie en de meting van de kwaliteit van het gas. Hij is als enige gemachtigd deze aan te passen, te onderhouden, te herstellen, te vervangen, te verwijderen, buiten dienst te stellen en uit te baten.

Art. 2.2.44 – Bijkomende bepalingen inzake gebruik, onderhoud en herstelling van aansluitingen

§1. De onderhouds- en herstellingskosten zijn voor rekening van de aardgasdistributienetbeheerder, voor zover er geen schade door de aardgasdistributienetgebruiker veroorzaakt werd. Bij schade kan de aardgasdistributienetbeheerder de kosten steeds verhalen op de veroorzaker ervan. De kosten van de aardgasdistributienetbeheerder voor onderhouds- of herstellingswerken van een aansluiting uitgevoerd op louter verzoek van de aardgasdistributienetgebruiker, worden tarifair aangerekend.

§2. De aardgasdistributienetgebruiker mag de afsluiter onmiddellijk stroomopwaarts van de gasmeter op zijn toegangspunt bedienen, behalve als de aardgasdistributienetbeheerder een verzegeling of een andere contra-indicatie heeft aangebracht.

Art. 2.2.45 – Plicht tot aanpassing van de installaties van de netgebruiker

§1. Als een installatie waarvan de aardgasdistributienetgebruiker het eigendoms- of gebruiksrecht heeft, de veiligheid of de betrouwbaarheid van het aardgasdistributienet in het gedrang brengt, stelt de aardgasdistributienetbeheerder de aardgasdistributienetgebruiker in gebreke bij aangetekende brief. De ingebrekestelling beschrijft de door de aardgasdistributienetgebruiker te nemen maatregelen, de motivatie hiervoor en de termijn voor uitvoering. Ingeval de aardgasdistributienetgebruiker binnen de termijn die in de ingebrekestelling is vastgelegd, de te nemen maatregelen niet heeft genomen, heeft de aardgasdistributienetbeheerder het recht de nodige maatregelen te nemen op kosten van de aardgasdistributienetgebruiker of hem de toegang tot het aardgasdistributienet te ontzeggen. De bepalingen van Afdeling 4 van de Netcode zijn van toepassing.

§2. Als de aardgasdistributienetbeheerder van oordeel is dat een aanpassing van de installaties waarvan de aardgasdistributienetgebruiker het eigendoms- of gebruiksrecht heeft, noodzakelijk is voor de efficiëntie van het aardgasdistributienet, heeft hij het recht om die aanpassingen op te leggen, na overleg met de aardgasdistributienetgebruiker over de werkzaamheden en hun termijn van uitvoering en op voorwaarde dat de aardgasdistributienetbeheerder de gemaakte kosten vergoedt.

§3. De werkzaamheden, met inbegrip van de inspecties, testen of proeven, moeten worden uitgevoerd conform de bepalingen van dit reglement en de contracten en reglementen, vermeld in dit reglement.

Afdeling 4. — Toegankelijkheid van de aansluiting en de installaties

Art. 2.2.46 – Toegankelijkheid van de aansluiting

De aardgasdistributienetgebruiker en de aardgasdistributienetbeheerder hebben toegang tot de aansluiting.

Art. 2.2.47 – Toegankelijkheid van de installaties van de aardgasdistributienetbeheerder

§1. De toegang tot elk roerend of onroerend goed waarvan de aardgasdistributienetbeheerder het eigendoms- of gebruiksrecht heeft, gebeurt te allen tijde overeenkomstig de toegangsprocedures en veiligheidsvoorschriften van de aardgasdistributienetbeheerder en na zijn uitdrukkelijk akkoord.

§2. Met inachtnaam van (grond)wettelijke bepalingen, heeft de aardgasdistributienetbeheerder toegang tot alle installaties waarvan hij het eigendoms- of gebruiksrecht heeft en die zich bevinden in de inrichting van de aardgasdistributienetgebruiker. De aardgasdistributienetgebruiker zorgt voor een permanente mechanische toegang voor de aardgasdistributienetbeheerder of verschaft hem die onmiddellijk op eenvoudig mondeling verzoek na behoorlijke legitimatie.

§3. Als de toegang tot een roerend of onroerend goed van de aardgasdistributienetgebruiker onderworpen is aan specifieke toegangsprocedures en veiligheidsvoorschriften van de aardgasdistributienetgebruiker, moet hij die vooraf schriftelijk aan de aardgasdistributienetbeheerder medelen. Zo niet volgt de aardgasdistributienetbeheerder zijn eigen veiligheidsvoorschriften.

Art. 2.2.48 – Toegankelijkheid van de installaties van de aardgasdistributienetgebruiker

§1. De aardgasdistributienetbeheerder bepaalt in het aansluitingscontract welke installaties waarvan de aardgasdistributienetgebruiker het eigendoms- of gebruiksrecht heeft een niet-verwaarloosbare invloed hebben op het functioneren van het aardgasdistributienet, de aansluiting(en) of de installaties van een andere aardgasdistributienetgebruiker.

§2. Met inachtnaam van (grond)wettelijke bepalingen heeft de aardgasdistributienetbeheerder toegang tot de installaties, vermeld in §1, om er inspecties, testen, of proeven uit te voeren. De aardgasdistributienetgebruiker zorgt voor een permanente mechanische toegang voor de aardgasdistributienetbeheerder of verschaft hem die onmiddellijk op eenvoudig mondeling verzoek na behoorlijke legitimatie.

§3. Voor elke inspectie, test of proef, als vermeld in §2, moet de aardgasdistributienetgebruiker de aardgasdistributienetbeheerder schriftelijk op de hoogte brengen van de toepasselijke veiligheidsvoorschriften. Zo niet volgt de aardgasdistributienetbeheerder zijn eigen veiligheidsvoorschriften.

Afdeling 5. — Wijzigingen aan de aansluiting, wegname en verzegeling

Onderafdeling 1. – Wijzigingen aan de aansluiting

Art. 2.2.49

§1. Elke aardgasdistributienetgebruiker kan bij de aardgasdistributienetbeheerder een aanvraag tot wijziging, zoals bijvoorbeeld een verzwaring, van zijn bestaande aansluiting indienen.

§2. De wijziging van een bestaande aansluiting kan ook opgelegd worden door de aardgasdistributienetbeheerder in de gevallen bedoeld in art. 2.2.66 om de algemene veiligheid, het toezicht op en het gemakkelijk onderhoud van de aansluiting te vrijwaren, alsook om de correcte werking van de toestellen van de aansluiting of de gemakkelijke opname van de meters toe te laten. Dergelijke wijziging is op kosten van de aardgasdistributienetgebruiker of de eigenaar van het betrokken goed.

Art. 2.2.50

[...]

Art. 2.2.51

[...]

Art. 2.2.52

Vóór een toegangspunt naar een gewijzigde installatie in dienst wordt genomen, bezorgt de aardgasdistributienetgebruiker aan de aardgasdistributienetbeheerder het bewijs dat zijn installaties aan de wettelijke verplichtingen voldoen.

Art. 2.2.53

§1. De aardgasdistributienetgebruiker moet met de aardgasdistributienetbeheerder een nieuw, aangepast aansluitingscontract sluiten voor elke aanpassing van een bestaande aansluiting met een aansluitingscapaciteit van minstens 300 m³(n) per uur, van een daarmee verbonden binneninstallatie die een niet-verwaarloosbare invloed heeft op het aardgasdistributienet of van hun respectieve exploitatiewijze.

Art. 2.2.54

Op verzoek van de aardgasdistributienetgebruiker kan de aardgasdistributienetbeheerder beslissen dat een wijziging als vermeld Art. 2.2.53 §1 als minder belangrijk wordt beschouwd. Een dergelijke minder belangrijke aanpassing wordt vermeld in een bijvoegsel bij het aansluitingscontract.

Onderafdeling 2. – Wegname van de aansluiting

Art. 2.2.55 – Wegname op initiatief eigenaar

§1. Elke aansluiting op het aardgasdistributienet kan worden weggenomen na aanvraag daartoe door de eigenaar van het goed in kwestie. De netbeheerder kan dit weigeren indien iemand nog gebruik maakt van de aansluiting.

§2. Alvorens een gebouw of installatie waarin de aansluiting zich bevindt te slopen, moet de aardgasdistributienetbeheerder die aansluiting voldoende beveiligen of wegnemen. De eigenaar richt daarvoor een verzoek tot de aardgasdistributienetbeheerder. Dezelfde aanvraagprocedures en bijbehorende termijnen als vermeld in Art. 2.2.8 en volgende zijn hier van toepassing.

§3. De tarieven voor het wegnemen van een aansluiting, alsook de kosten voor het opnieuw in de oorspronkelijke staat brengen van lokalen, toegangswegen en terreinen, komen voor rekening van de aardgasdistributienetgebruiker of de eigenaar van het goed in kwestie.

§4. Dezelfde aanvraagprocedures en bijbehorende termijnen als vermeld in Art. 2.2.8 en volgende zijn van toepassing voor diensten van de aardgasdistributienetbeheerder met betrekking tot het wegnemen van een aansluiting.

Art. 2.2.56 – Wegname op initiatief netbeheerder

De aardgasdistributienetbeheerder heeft het recht om elke aansluiting op het aardgasdistributienet waarop in het toegangsregister meer dan een jaar geen toegangshouder werd geregistreerd, na overleg met de eigenaar van het aangesloten goed in kwestie, weg te nemen of af te koppelen.

Onderafdeling 3. – Verzegeling van de aansluiting

Art. 2.2.57

De aardgasdistributienetbeheerder kan de delen van de aansluiting waarover hij het eigendoms- of gebruiksrecht heeft, verzegelen.

Afdeling 6. — Wederzijdse rechten en plichten van distributienetbeheerder en -gebruiker

Onderafdeling 1. — Aansluitingscontract en –reglement

Art. 2.2.58

Met behoud van de toepassing van de bepalingen van dit reglement, worden nadere bepalingen met betrekking tot de wederzijdse rechten en plichten van de aardgasdistributienetbeheerder en –gebruiker geregeld in het aansluitingsreglement of het aansluitingscontract.

Art. 2.2.59

§1. Voor elke nieuwe aansluiting met een aansluitingscapaciteit van minstens 300 m³(n) per uur moet de aardgasdistributienetgebruiker met de aardgasdistributienetbeheerder een aansluitingscontract sluiten.

§2. Voor aansluitingen met een aansluitingscapaciteit van minder dan 300 m³(n) per uur moet geen aansluitingscontract ondertekend worden. Voor die aansluitingen worden de voorwaarden opgenomen in het aansluitingsreglement van de aardgasdistributienetbeheerder.

§3. Voor een toegangspunt voor injectie wordt er altijd een aansluitingscontract opgemaakt tussen de aardgasdistributienetbeheerder en de distributienetgebruiker. De distributienetgebruiker deelt hiervoor volgende gegevens mee aan de aardgasdistributienetbeheerder:

- een lijst met voorziene toestellen en hun specificaties;
- een laatste versie van de ontwerpplannen (bouwkundig, leidingwerk, elektrisch en regelsystemen);
- de technische specificaties van de installatie.

Art. 2.2.60

In afwachting van de opmaak van nieuwe aansluitingscontracten tussen de aardgasdistributienetbeheerder en de aardgasdistributienetgebruiker, blijven de vroeger gemaakte afspraken tussen de partijen die bij de aansluiting betrokken zijn verder van kracht, voor zover ze niet strijdig zijn met dit reglement.

Art. 2.2.61

Het aansluitingscontract bevat minstens de volgende elementen:

- de identiteit van de partijen;
- de aanwijzing van de contactpersonen;
- de bepalingen met betrekking tot de looptijd en de stopzetting van het contract;
- de beschrijving en de ligging van de aansluiting en de meetinrichting met locatie en drukniveau van het toegangspunt of de toegangspunten;
- de unieke identificatie van de aansluiting met een of meer toegangspunten door een of meer EAN;
- de bepalingen in verband met de toegankelijkheid en het beheer van de aansluitingsinstallaties;
- de beschrijving van de binneninstallaties van de aardgasdistributienetgebruiker, inzonderheid de aangesloten productie-eenheden;
- de specifieke technische voorwaarden en bepalingen, onder meer de aansluitingscapaciteit, de relevante technische karakteristieken van de aansluiting en van de binneninstallaties, de meetinrichting, de uitbating, het onderhoud, de eisen in verband met beveiligingen, de veiligheid enzovoort;
- de bepalingen met betrekking tot de wederzijdse aansprakelijkheid en de confidentialiteit;
- de bepalingen in verband met de meteropname;
- de betalingsmodaliteiten.

Art. 2.2.62

De technische oplossingen en parameters kunnen op gemotiveerd verzoek van de aardgasdistributienetbeheerder na onderling overleg worden herzien.

Art. 2.2.63

In geval van overdracht van roerende of onroerende goederen, in gebruik of in eigendom, waarvoor de aansluiting dient, sluit de overnemer onverwijld een nieuw aansluitingscontract af met de aardgasdistributienetbeheerder als de aansluiting overeenkomstig Art. 2.2.59 niet valt onder het toepassingsgebied van het aansluitingsreglement.

Onderafdeling 2. — Overleg- en informatieplichten aardgasdistributienetgebruiker

Art. 2.2.64

§1. De aardgasdistributienetgebruiker of de eigenaar van het aangesloten goed in kwestie moet de aardgasdistributienetbeheerder onmiddellijk op de hoogte brengen van elke beschadiging, afwijking of niet-conformiteit aan de wettelijke of reglementaire voorschriften die hij redelijkerwijs kan vaststellen.

§2. Voorafgaand aan de uitvoering van werkzaamheden door de aardgasdistributienetgebruiker in de nabijheid van de aansluiting, waarbij onderdelen van het aardgasdistributienet, inclusief de aansluiting, beschadigd of beïnvloed kunnen worden, pleegt de aardgasdistributienetgebruiker hierover overleg met de aardgasdistributienetbeheerder.

Art. 2.2.65

De analyserapporten van het geïnjecteerde gas zoals geregistreerd door de producent zijn periodiek opvraagbaar door de netbeheerder.

Art. 2.2.66 – Wijziging afname- of injectiekenmerken / wijziging met niet-verwaarloosbare invloed op het net

§1. In geval van gewijzigde afname- of injectiekenmerken, of van wijzigingen ten opzichte van de omstandigheden en afspraken die golden op het ogenblik van de uitvoering van de aansluiting, en die toe te schrijven zijn aan de aardgasdistributienetgebruiker, heeft de aardgasdistributienetgebruiker de plicht om conform het aansluitingsreglement of –contract de aardgasdistributienetbeheerder hiervan te informeren.

§2. De producent mag de instellingen van een installatie aan het injectiepunt alleen wijzigen na voorafgaandelijk schriftelijk akkoord van de aardgasdistributienetbeheerder.

Art. 2.2.67

[...]

Art. 2.2.68

[...]

Onderafdeling 4. — Implicaties wijziging aardgasdistributienet

Art. 2.2.69 – Aanpassing aansluiting n.a.v. wijziging distributienet

Bij wijziging aan het aardgasdistributienet zijn, behoudens anders vermeld in het aansluitingscontract, de kosten voor de vervanging van de aansluiting, door een standaardaansluiting met hetzelfde aansluitingscapaciteit voor rekening van de aardgasdistributienetbeheerder.

HOOFDSTUK III. Toegang tot het aardgasdistributienet

Afdeling 1. — Voorwaarden voor toegang tot het aardgasdistributienet voor de aardgasdistributienetgebruiker

Onderafdeling 1. Algemene voorwaarden voor toegang tot het aardgasdistributienet

Art. 2.3.0

§1. De aardgasdistributienetgebruiker heeft recht op toegang tot het aardgasdistributienet ter grootte van de toegangscapaciteit. De aardgasdistributienetbeheerder stelt al wat redelijkerwijs binnen zijn vermogen ligt in het werk om die toegang te verlenen.

§2. Als de toegangscapaciteit niet vooraf werd vastgelegd, stelt de aardgasdistributienetbeheerder al wat redelijkerwijs mogelijk geacht kan worden in het werk om toegang te verlenen ter grootte van de aansluitingscapaciteit.

§3. Het door de aardgasdistributienetgebruiker werkelijk afgenomen of geïnjecteerde uurdebiet mag in geen geval de capaciteit, gespecificeerd in het aansluitingscontract, overschrijden. In geval van overschrijding komt de schade die hierdoor wordt veroorzaakt, voor rekening van de aardgasdistributienetgebruiker.

Art. 2.3.1 – (Her)indienstname van een toegangspunt – voorwaarden voor verkrijgen van toegang en procedure

§1. Een nieuw of buiten dienst gesteld toegangspunt kan op aanvraag van de aardgasdistributienetgebruiker door de aardgasdistributienetbeheerder in dienst genomen worden als de volgende voorwaarden samen vervuld zijn:

- Een aardgasdistributienetgebruiker, toegangshouder en bevrachter staan geregistreerd in het toegangsregister op het toegangspunt voor afname of injectie.
- De aardgasdistributienetgebruiker aanvaardde de algemene aansluitingsvoorwaarden en nam kennis van het aansluitingsreglement of sloot een aansluitingscontract met de aardgasdistributienetbeheerder voor de aansluiting;
- De aansluiting is conform de bepalingen van dit Reglement, met de van toepassing zijnde technische regelgeving en met de bepalingen van het aansluitingsreglement of het aansluitingscontract;
- De installatie van de aardgasdistributienetgebruiker voldoet aan de wettelijke verplichtingen en hij bezorgde de aardgasdistributienetbeheerder daarvan het bewijs.
- Bij de opening van de gasmeterkraan verzekert de aardgasdistributienetbeheerder zich ervan dat de binneninstallatie dicht is bij de distributiedruk.

§2. Een aardgasdistributienetgebruiker kan bij de aardgasdistributienetbeheerder vragen om zijn toegangspunt in dienst te laten nemen. Om een afspraak te maken om de werken uit te voeren neemt hij via website, telefonisch, via e-mail of per brief contact op met de aardgasdistributienetbeheerder, die nagaat of aan de voorwaarden, vermeld in §1, voldaan is.

§3. Als voldaan is aan de voorwaarden, vermeld in §1, en behoudens andersluidende bepalingen, spreken de aardgasdistributienetgebruiker en aardgasdistributienetbeheerder een datum af waarop de aardgasdistributienetbeheerder het toegangspunt in dienst zal nemen. De afnemer kan eisen dat die datum binnen twee werkdagen ligt. De producent kan eisen dat die datum binnen twee weken ligt.

In uitzonderlijke omstandigheden en mits formele motivatie kan de aardgasdistributienetbeheerder afwijken van die termijn.

§4. Op de datum van de afspraak neemt de aardgasdistributienetbeheerder het toegangspunt in dienst. De wijziging in het toegangsregister gebeurt via een daartoe, door de in §1 vermelde toegangshouder, ingediende aanvraag op die datum. Als bij het ter plaatse gaan conform de afspraak met de aardgasdistributienetgebruiker, de aardgasdistributienetbeheerder geen toegang heeft of krijgt tot de aansluiting en de meetinrichting, vervalt de aanvraag en wordt het toegangspunt niet in dienst genomen.

§5. De kosten voor (her)indienstname van een toegangspunt zijn voor rekening van de aardgasdistributienetgebruiker, onder de vorm van door de bevoegde regulator vastgestelde tarieven.

§6. Bij injectie mag het openen van de scheidingsafsluiter uitsluitend door een bevoegde afgevaardigde van de aardgasdistributienetbeheerder worden uitgevoerd in de aanwezigheid van een bevoegde afgevaardigde van de producent.

§7. Bij het opnieuw herstellen van de toevoer van gas naar de binneninstallatie van een aardgasdistributienetgebruiker, nadat de aardgasdistributienetgebruiker of de hulpdiensten de afsluiter op de dienstleiding hebben gesloten, moeten alle voorzorgsmaatregelen voor het veilig in dienst nemen in acht genomen worden. Als de onderbreking gebeurde omwille van een incident of risicosituatie of omwille van een actie van een veiligheidsapparaat op het aardgasdistributienet of vervoersnet, moet de aardgasdistributienetbeheerder de herstelling van de gastoevoer uitvoeren.

Art. 2.3.2 – Buitendienststelling van een toegangspunt

§1. Een aardgasdistributienetgebruiker kan, rechtstreeks of via zijn toegangshouder, bij de aardgasdistributienetbeheerder vragen om zijn toegangspunt buiten dienst te laten stellen. Om een afspraak te maken om de werken uit te voeren neemt hij contact op met de aardgasdistributienetbeheerder per telefoon, via e-mail of per brief.

§2. Bij dat contact spreken de aardgasdistributienetgebruiker en aardgasdistributienetbeheerder een datum af waarop de aardgasdistributienetbeheerder het toegangspunt buiten dienst zal stellen. De aardgasdistributienetgebruiker kan eisen dat die datum binnen twee werkdagen ligt. In uitzonderlijke omstandigheden en mits formele motivatie kan de aardgasdistributienetbeheerder afwijken van die termijn.

§3. Op de datum van de afspraak stelt de aardgasdistributienetbeheerder het toegangspunt buiten dienst. De wijziging in het toegangsregister gebeurt, indien de aanvraag van de aardgasdistributienetgebruiker via de toegangshouder verliep, via een daartoe door de toegangshouder ingediende aanvraag om 06u00 lokale tijd op die datum. Als bij het ter plaatse gaan conform de afspraak met de aardgasdistributienetgebruiker, de aardgasdistributienetbeheerder geen toegang heeft of krijgt tot de meetinrichting, vervalt de aanvraag en wordt het toegangspunt niet buiten dienst gesteld.

§4. De kosten voor buitendienststelling van een toegangspunt zijn voor rekening van de aardgasdistributienetgebruiker, onder de vorm van de door de bevoegde regulator vastgestelde tarieven.

Onderafdeling 2. — Storingen en druk, debiet en kwaliteit van het gas

Art. 2.3.3/1 - Storingen

§1. Behoudens andersluidende bepaling in het aansluitingscontact is de aardgasdistributienetbeheerder bij een door de aardgasdistributienetgebruiker waargenomen storing aan het aardgasdistributienet of de aansluiting binnen twee uur na de melding door de aardgasdistributienetgebruiker ter plaatse om desgevallend de werkzaamheden aan te vangen die leiden tot het opheffen van de storing.

§2. In geval van melding van gasreuk of een ernstige risicosituatie is de aardgasdistributienetbeheerder zo spoedig mogelijk ter plaatse om de werkzaamheden aan te vangen die leiden tot het opheffen van de onveilige situatie.

Art. 2.3.3/2 – Druk, debiet en kwaliteit van het gas

§1. Elke aardgasdistributienetgebruiker kan een klacht over de druk, het debiet of de kwaliteit van het gas indienen bij de aardgasdistributienetbeheerder.

§2. De aardgasdistributienetbeheerder beantwoordt een klacht met betrekking tot de druk, het debiet of de kwaliteit van het gas binnen tien werkdagen na ontvangst van die klacht. Als de oorzaak bekend is, beschrijft de aardgasdistributienetbeheerder in zijn antwoord de aard en duur van het probleem en de acties die hij ertegen onderneemt.

§3. Op verzoek van de aardgasdistributienetgebruiker informeert de aardgasdistributienetbeheerder hem over de mogelijkheid en de voorwaarden om ter plaatse een onderzoek in te stellen.

§4. Op basis van een ogenblikkelijke meting kunnen de aardgasdistributienetbeheerder en de aardgasdistributienetgebruiker beslissen over te gaan tot een langdurige registratie (minstens 48 uur) van de druk van het gas. Een rapport met de resultaten en conclusies van die registratie wordt aan de aardgasdistributienetgebruiker bezorgd binnen vijf werkdagen na de uitvoering van de registratie. Als die testen een afwijking aantonen ten opzichte van de normen of de contractuele bepalingen, worden de kosten voor deze registratie gedragen door de aardgasdistributienetbeheerder. Als de testen geen afwijking aantonen ten opzichte van de normen of de contractuele bepalingen, worden de kosten voor de registratie gedragen door de aardgasdistributienetgebruiker onder vorm van door de bevoegde regulator vastgestelde tarieven.

§5. Voor de vaststellingen, vermeld in §4, kan eveneens een beroep gedaan worden op een geaccrediteerd controleorganisme of een derde partij die de aardgasdistributienetgebruiker en de distributienetbeheerder met wederzijdse goedkeuring hebben aangewezen, en onder dezelfde voorwaarden van kostentoe wijzing als vermeld in §4.

Afdeling 2. — Geplande onderbrekingen van de toegang tot het aardgasdistributienet

Art. 2.3.4

§1. De aardgasdistributienetbeheerder heeft het recht om, na overleg met de betrokken aardgasdistributienetgebruiker, de toegang tot het net te onderbreken als de veiligheid, de betrouwbaarheid of de efficiëntie van het aardgasdistributienet dit vereist of wanneer een aansluiting werkzaamheden vereist aan het aardgasdistributienet of de aansluiting.

§2. In het geval van een geplande onderbreking brengt de aardgasdistributienetbeheerder de aardgasdistributienetgebruiker die aangesloten is op het LD-aardgasdistributienet, alsook de

toegangshouders die daarom verzocht hebben, minstens vijf werkdagen voorafgaand aan de start van de onderbreking op de hoogte van deze startdatum en de vermoedelijke duur van de onderbreking.

Deze paragraaf is niet van toepassing op dringend geplande werken ten gevolge van een noodsituatie.

§3. In het geval van een geplande onderbreking brengt de aardgasdistributienetbeheerder de aardgasdistributienetgebruiker die aangesloten is op het MD-aardgasdistributienet, alsook de toegangshouders, minstens tien werkdagen voorafgaand aan de start van de onderbreking op de hoogte van deze startdatum en de vermoedelijke duur van de onderbreking.

Deze paragraaf is niet van toepassing op dringend geplande werken ten gevolge van een noodsituatie.

Afdeling 3. — Ongeplande onderbrekingen

Art. 2.3.5 Melding van de onderbreking

De aardgasdistributienetbeheerder voorziet ten minste in een permanent bereikbaar telefoonnummer waarop onderbrekingen kunnen worden gemeld en informatie over onderbrekingen kan worden verstrekt.

Art. 2.3.6

De aardgasdistributienetbeheerder en de producent zijn voor elkaar continu bereikbaar. De contactgegevens moeten gespecificeerd worden in het aansluitingscontract.

Art. 2.3.7 Informatie over onderbrekingen

§1. De aardgasdistributienetbeheerder geeft in geval van ongeplande onderbrekingen informatie via een permanent bereikbaar telefoonnummer en via zijn website over de aard van de onderbreking en de te verwachten duur ervan.

§2. Op verzoek van de aardgasdistributienetgebruiker of de toegangshouder op het toegangspunt geeft de aardgasdistributienetbeheerder binnen tien werkdagen na de startdatum van de onderbreking een verklaring voor het ontstaan van de ongeplande onderbreking.

Art. 2.3.8

In geval van hoogdringendheid, indien een ongeval of een geval van overmacht zou beletten de gepaste maatregelen te treffen d.m.v. de afsluitkranen van de installatie, mag de producent de scheidingsafsluiter sluiten.

Afdeling 4. — Beëindiging of opschorting van toegang tot het net

Art. 2.3.9

§1. [...]

§2. De aardgasdistributienetbeheerder heeft het recht om de toegang tot het net voor een aardgasdistributienetgebruiker geheel of gedeeltelijk te beëindigen of op te schorten:

- bij injectie, indien het odorantgehalte zich niet binnen het normale bereik bevindt;
- bij injectie, wanneer vastgesteld wordt dat off spec gas wordt geïnjecteerd;

- bij injectie, wanneer een ontoelaatbaar hoge druk optreedt in het ontvangende aardgasdistributienet.

§3. [...]

Art. 2.3.10

§1. [...]

§2. [...]

§3. De aardgasdistributienetbeheerder heeft het recht om de toegang tot het net aan een producent te ontzeggen als de producent wijzigingen heeft aangebracht aan de installatie die de behandeling, de controle, de meting of de injectie van het geïnjecteerde gas kunnen beïnvloeden zonder voorafgaand schriftelijk akkoord van de aardgasdistributienetbeheerder.

Art. 2.3.11 – Procedure ontzeggen toegang tot het net

§1. De aardgasdistributienetbeheerder brengt de aardgasdistributienetgebruiker of, als die niet bekend is, de eigenaar van de woning of de installatie schriftelijk op de hoogte van het feit dat op zijn toegangspunt de toegang tot het aardgasdistributienet zal ontzegd worden op de datum die de aardgasdistributienetbeheerder heeft vastgesteld, conform de procedures in de reglementering.

Voorafgaand aan het ontzeggen van toegang tot het aardgasdistributienet, in geval van een aanzienlijke overschrijding van de aansluitingscapaciteit, gespecificeerd in het aansluitingscontract, brengt de aardgasdistributienetbeheerder de aardgasdistributienetgebruiker en eventueel de respectievelijke toegangshouder voor afname of injectie op het (de) toegangspunt(en) van die overschrijding op de hoogte met een aangetekende brief. Tot het ontzeggen van toegang tot het aardgasdistributienet kan worden overgegaan als de aardgasdistributienetgebruiker niet binnen een termijn van acht werkdagen na verzending van de aangetekende brief de overschrijding hersteld heeft of de nodige maatregelen nam om de overschrijding te herstellen.

§2. Als de toegang tot het aardgasdistributienet op het toegangspunt van de aardgasdistributienetgebruiker ontzegd wordt en dit niet automatisch gebeurt door de automaten in de aansluiting zelf, verleent de aardgasdistributienetgebruiker of, als die niet bekend is, de eigenaar van de woning of de installatie verbonden aan het toegangspunt, de aardgasdistributienetbeheerder toegang tot de aansluitingsinstallatie op de in §1 vastgestelde datum.

§3. Als de aardgasdistributienetbeheerder geen toegang krijgt tot de aansluitingsinstallatie op de hiervoor in §1 vastgestelde datum, dan neemt hij de nodige maatregelen om het toegangspunt alsnog buiten dienst te stellen.

§4. Tenzij het wettelijk of reglementair anders is geregeld, worden de kosten voor het buiten dienst stellen van het toegangspunt en van de mogelijke aanvullende maatregelen die de aardgasdistributienetbeheerder daarbij moet nemen als hem geen spontane toegang werd verleend, gedragen door de aardgasdistributienetgebruiker of, indien die niet gekend is, door de eigenaar van de woning of de installatie, verbonden aan het toegangspunt, aangerekend onder de vorm van door de bevoegde regulator vastgestelde tarieven.

Art. 2.3.12 – Informatieplicht inzake beëindiging op opschorting van toegang tot het net

De aardgasdistributienetbeheerder brengt de betrokken toegangshouders op de hoogte van de gehele of gedeeltelijke ontzegging van de toegang tot het net, en van de reden hiervan.

Afdeling 5. — Specifieke voorschriften voor toegang tot het net

Onderafdeling 1. — Toegangsprogramma's

Art. 2.3.13

§1. Als de aardgasdistributienetbeheerder het nodig acht, kan hij op bepaalde toegangspunten volgens de grootte van de afgenomen of geïnjecteerde capaciteit, of op basis van andere objectieve en niet-discriminerende criteria, dagelijks een toegangsprogramma eisen van de toegangshouder, alvorens toegang tot het aardgasdistributienet te verlenen. Ook kan hij voor die toegangspunten jaarlijks vooruitzichten eisen van die partij.

§2. Als de toegangshouder voorziet dat het werkelijke afname- of injectieprofiel sterk zal afwijken van het opgegeven toegangsprogramma of de meegedeelde vooruitzichten, brengt hij de aardgasdistributienetbeheerder daarvan onverwijld op de hoogte.

TITEL III. — MEETCODE

De meetcode bevat de bepalingen betreffende de meetinrichtingen, zoals bijvoorbeeld de voorschriften inzake de terbeschikkingstelling, de nauwkeurigheid, de plaatsing, het gebruik en het onderhoud.

HOOFDSTUK I. Algemene bepalingen betreffende meetinrichtingen

Afdeling 1. — Doel van meetgegevens

Art. 3.1.1

§1. Elk toegangspunt vormt het voorwerp van een telling om de afname of de injectie van gas te bepalen ten opzichte van het aardgasdistributienet. Hiervoor wordt gebruikgemaakt van een meetinrichting.

§2. Uitzonderlijk kan met de aardgasdistributienetbeheerder een forfaitaire vaststelling van de energiehoeveelheden worden afgesproken, zonder gebruik te maken van een meetinrichting.

§3. De meetgegevens, resulterend uit de in §1 vermelde telling, aangevuld met de gegevens vermeld in §2, dienen voor de verrekeningen tussen de verschillende partijen. Ze dienen eveneens als basis om een goed beheer van het aardgasdistributienet en de gesloten distributienetten mogelijk te maken en voor informatiedoeleinden zoals beschreven in de datacode.

§4. Als de meetinrichting niet uitgerust is met een volumeherleidingsapparaat, zet de aardgasdistributienetbeheerder het volume gas om naar normale omstandigheden van druk en temperatuur met aannahme van een temperatuur van het gas van 9°C. Elk volume dat afgenomen werd, wordt omgezet naar energie (kWh) op basis van gegevens van energie-inhoud per volume-eenheid die de vervoeronderneming daartoe ter beschikking stelt. Als een producent toegang heeft tot het GOS waartoe het afnamepunt behoort, berekent de aardgasdistributienetbeheerder de energie-inhoud per volume-eenheid op basis van de verhouding tussen het gas geleverd vanuit het vervoersnet en het in het GOS geïnjecteerde gas. Niet-gevalideerde meetgegevens worden bepaald op basis van de voorlopige waarde van de energie-inhoud per volume-eenheid.

§5. De aardgasdistributienetbeheerders stellen de maandelijkse waarde van de energie-inhoud per volume-eenheid per geaggregeerd ontvangstation ter beschikking op hun website.

Art. 3.1.2

§1. De verrekeningen, vermeld in Art. 3.1.1 §3, zijn gebaseerd op gegevens die betrekking hebben op de elementaire perioden. Afhankelijk van de aard van de aansluiting worden die gegevens rechtstreeks betrokken uit de meetinrichting of zijn ze het resultaat van de toepassing van een berekening op basis van gebruiksprofielen toegepast op de meetgegevens.

§2. [...]

Art. 3.1.3

§1. De meetgegevens en de allocatie- en reconciliatiegegevens, worden uitgedrukt in kWh.

§2. De meetgegevens worden ter beschikking gesteld van de betrokken partijen zoals vastgelegd in Afdeling 5. — Processen gekoppeld aan het ter beschikking stellen van meetgegevens ten behoeve van facturatie in het kader van een energiecontract van de marktcode.

Afdeling 2. — Samenstelling, beheer en gebruiksrecht van meetinrichtingen

Art. 3.1.4

§1. Een meetinrichting kan onder meer bestaan uit al dan niet geïntegreerde combinaties van:

- gasmeter;
- volumeherleidingsapparaat;
- dataloggers;
- communicatie-uitrusting.

§2. Op de toegangspunten van nieuwe aansluitingen of bestaande aansluitingen waarop een verzwaring wordt uitgevoerd, met een aansluitingscapaciteit groter dan of gelijk aan 650 m³(n) per uur of 400 m³(n) per uur bij warmtekrachtkoppelinginstallatie gevoed door aardgas, plaatst de distributienetbeheerder een grootverbruiksmetinstrument voor het meten van het afgenomen gas. Op die toegangspunten plaatst de distributienetbeheerder ook een volumeherleidingsapparaat. De grootverbruiksmetinstrument moet de standaard toegangspuntconfiguratie, zoals bepaald in Art 4.2.12, ondersteunen.

§3. In geval van metervervanging of bij nieuwe aansluitingen of bestaande aansluitingen waarop een verzwaring wordt uitgevoerd, met een aansluitingscapaciteit kleiner dan 650 m³(n) per uur of 400 m³(n) per uur bij warmtekrachtkoppelinginstallatie gevoed door aardgas, plaatst de distributienetbeheerder een kleinverbruiksmetinstrument. In die gevallen plaatst de distributienetbeheerder een volumeherleidingsapparaat indien de aardgasdistributienetgebruiker daarom verzoekt. In geval van een op afstand uitleesbare kleinverbruiksmetinstrument ondersteunt deze de standaard toegangspuntconfiguratie, zoals bepaald in Art 4.2.13 §1/1. In geval van een niet op afstand uitleesbare kleinverbruiksmetinstrument ondersteunt deze de standaard toegangspuntconfiguratie zoals bepaald in art. 4.2.13, §1.

§4. Op toegangspunten voor injectie plaatst de distributienetbeheerder een grootverbruiksmetinstrument voor het meten van het geïnjecteerde gas en een volumeherleidingsapparaat.

§5. De netbeheerder zal, op vraag en voor rekening van de netgebruiker en mits technisch mogelijk de meetinrichting aanpassen om een afwijking van de standaard toegangspuntconfiguratie mogelijk te maken.

§6. De netbeheerder zal, op vraag en voor rekening van de netgebruiker en mits technisch mogelijk, de meetinrichting aanpassen om het aanbod van diensten door de aardgasdistributienetbeheerder aan de partijen geregistreerd op het toegangspunt te verruimen.

Art. 3.1.5

Meetuitrustingen die geen deel uit maken van de meetinrichting mogen door de netgebruiker of een door hem aangestelde partij geplaatst worden in zoverre ze geen aantoonbare negatieve invloed hebben op de werking van meetinrichting. De aardgasdistributienetbeheerder bepaalt onder welke voorwaarden en binnen welke grenzen al dan niet een invloed op de meetinrichting toegestaan kan

worden. De aardgasdistributienetbeheerders kunnen gemeenschappelijk de aanvullende technische voorschriften bepalen en maken die bekend via hun websites.

Art. 3.1.6

§1. De aardgasdistributienetgebruiker en de aardgasdistributienetbeheerder hebben het recht in hun installaties op eigen kosten alle uitrustingen te plaatsen die zij nuttig achten om de nauwkeurigheid na te gaan van de meetinrichting, vermeld in Art. 3.1.4. Een dergelijke meetuitrusting, die eventueel toebehoort aan de aardgasdistributienetgebruiker, moet voldoen aan de voorschriften van dit reglement.

§2. Een meetuitrusting van een aardgasdistributienetgebruiker kan dienst doen als controlemeting voor metingen van de aardgasdistributienetbeheerder na diens aanvaarding.

Art. 3.1.7

§1. Als de distributienetgebruiker extra onderdelen op de meetinrichting, of op een ander element van de aansluiting, wenst aan te brengen, moet dit in overeenstemming zijn met de technische voorschriften van de distributienetbeheerders.

§2. Alle kosten met betrekking tot de integratie van die extra onderdelen worden gedragen door de aardgasdistributienetgebruiker.

Art. 3.1.8

De aardgasdistributienetbeheerder heeft het recht aan de meetinrichting alle extra apparatuur toe te voegen die hij nuttig acht voor de uitvoering van zijn taak, onder meer met het oog op het meten van kwaliteitsindicatoren.

Art. 3.1.9

§1. De aardgasdistributienetbeheerder maakt het mogelijk voor de aardgasdistributienetgebruiker om te allen tijde de in de meetinrichting lokaal beschikbare meetgegevens ter hoogte van de meetinrichting af te lezen.

§2. Bij de plaatsing van een nieuwe, op afstand uitleesbare meetinrichting of een nieuwe meetinrichting voor een toegangspunt met een aansluitingscapaciteit van 160 m³(n) per uur of meer, moeten meetgegevens afkomstig uit de meetinrichting op verzoek van de aardgasdistributienetgebruiker kosteloos beschikbaar gemaakt worden ter hoogte van de meetinrichting, voor toepassingen van de aardgasdistributienetgebruiker of een door de aardgasdistributienetgebruiker aangewezen aanbieder van energiediensten.

§3. Als de toegang tot de installatie onderworpen is aan voorwaarden, opgelegd door de aardgasdistributienetbeheerder, worden die voorwaarden in het aansluitingscontract vastgelegd.

Art. 3.1.10

Bij het vervangen of wegnemen van een meter moeten de genoteerde meterstanden zowel door de afnemer (of een vertegenwoordiger van de afnemer) als door de aardgasdistributienetbeheerder ter plaatse genoteerd, gedagtekend en ondertekend worden.

Als de afnemer in de mogelijkheid gesteld was om de genoteerde meterstanden te ondertekenen, maar hiervan geen gebruik maakte, heeft hij later niet meer de mogelijkheid deze meterstanden te betwisten. Dit is het geval als de afnemer verwittigd was van het moment waarop de meter wordt vervangen of weggenomen, en de afnemer niet aanwezig noch vertegenwoordigd is, alsook in het geval de afnemer aanwezig of vertegenwoordigd is, maar weigert de door de aardgasdistributienetbeheerder genoteerde meterstanden te ondertekenen.

Als de afnemer niet verwittigd was van het moment waarop de meter wordt vervangen of weggenomen en hij niet aanwezig noch vertegenwoordigd is op dat moment, noteert de netbeheerder de meterstanden en neemt bovendien een duidelijke foto van de meterstanden en de meter. In dat geval gelden deze meterstanden tot bewijs van het tegendeel door de netgebruiker.

Art. 3.1.11

Voor de meting van injectie worden de te meten parameters alsook het formaat en het beschikbaar maken van de meetresultaten overeengekomen tussen de producent en de aardgasdistributienetbeheerder. Deze afspraken worden vastgelegd in het aansluitingscontract.

Afdeling 3. — Locatie van de meetinrichting en toegang ertoe

Art. 3.1.12

De meetinrichting wordt geplaatst ter hoogte van het toegangspunt of koppelpunt. Dit neemt niet weg dat de aardgasdistributienetbeheerder en de aardgasdistributienetgebruiker kunnen overeenkomen om de meetuitrusting die deel uitmaakt van de meetinrichting ergens anders te plaatsen.

Art. 3.1.13

De aardgasdistributienetbeheerder brengt op de meetinrichting van elke aansluiting die nieuw geplaatst wordt op een permanente wijze en duidelijk leesbaar de identificatie aan van het toegangspunt.

Art. 3.1.14

De aardgasdistributienetbeheerder heeft het recht op toegang tot de meetinrichting, met inbegrip van de uitrusting van de eventuele controlemeting, om een conformiteitcontrole uit te voeren met betrekking tot de bepalingen van dit reglement.

Afdeling 4. — Vereisten voor meetuitrustingen

Art. 3.1.15

§1. De minimale nauwkeurigheidsvereisten van de meetinrichting voldoen aan de geldende wetgeving, in het bijzonder aan het koninklijk besluit van 20 december 1972 betreffende de gasmeters en latere wijzigingen ervan.

§2. Bij injectie moet de meet- en regelinstallatie qua nauwkeurigheid voldoen aan de technische voorschriften van de aardgasdistributienetbeheerder.

§3. Voor grootverbruiksmeterinrichtingen bepaalt de distributienetbeheerder de modaliteiten met betrekking tot de nauwkeurige werking van deze meetinrichtingen. Deze modaliteiten, en elke

herziening daarvan, worden onverwijld ter goedkeuring voorgelegd aan de VREG en nadien gepubliceerd op de website van de aardgasdistributienetbeheerder.

Afdeling 5. — Storingen en fouten

Art. 3.1.16

§1. De aardgasdistributienetbeheerder zorgt ervoor dat een storing bij de meting (exclusief dataoverdracht) in een meetuitrusting die hij beheert en deel uitmaakt van een meetinrichting, verholpen wordt binnen een termijn van 7 werkdagen. Die termijn vangt aan op het ogenblik dat de aardgasdistributienetbeheerder op de hoogte is van de storing. In overleg met de aardgasdistributienetgebruiker kan die termijn verlengd worden.

§2. In de mate van het mogelijke worden dezelfde termijnen gehanteerd in geval van een storing bij de dataoverdracht.

Art. 3.1.17

Als de storing niet binnen de termijn, vermeld in Art. 3.1.16 kan worden verholpen, neemt de aardgasdistributienetbeheerder alle noodzakelijke maatregelen om het verlies van meetgegevens te beperken. Hij deelt aan de aardgasdistributienetgebruiker en de betrokken partijen de vermoedelijke duur van de storing mee.

Art. 3.1.18

Als ten gevolge van de storing in de meetinrichting de gastoevoer onderbroken is, gelden de bepalingen van

Art. 3.1.19

Een fout bij de meting wordt als significant beschouwd als ze groter is dan toegestaan krachtens de toepasbare nauwkeurigheidsvereisten conform Afdeling 4. — Vereisten voor meetuitrustingen.

Art. 3.1.20

Een aardgasdistributienetgebruiker of toegangshouder die in de meetgegevens een significante fout vermoedt, brengt de aardgasdistributienetbeheerder daar onverwijld van op de hoogte en kan bij de aardgasdistributienetbeheerder schriftelijk een controle van de meetinrichting aanvragen. De aardgasdistributienetbeheerder plant dan, na voorafgaandelijke analyse in de systemen en bij uitsluiting van een systeemfout, zo snel mogelijk de uitvoering van een testprogramma.

Art. 3.1.21

Als de controle, vermeld in Art. 3.1.20, uitwijst dat een significante fout veroorzaakt wordt door een fout, een defect of een onnauwkeurigheid in de meetinrichting of een onderdeel ervan, waarvoor de aardgasdistributienetbeheerder verantwoordelijk is, zorgt de aardgasdistributienetbeheerder ervoor dat de fout wordt verholpen of de meter wordt vervangen binnen tien werkdagen, behoudens uitzonderlijke omstandigheden, gemotiveerd door de aardgasdistributienetbeheerder.

Art. 3.1.22

De aardgasdistributienetbeheerder draagt de kosten verbonden aan de acties, vermeld in Art. 3.1.20 en Art. 3.1.21, als een significante fout kon worden vastgesteld. In het andere geval worden ze gedragen door de aanvrager.

Afdeling 6. — Administratief beheer van technische gegevens

Art. 3.1.23

De aardgasdistributienetbeheerder is verantwoordelijk voor het bijhouden en archiveren van de administratieve gegevens die vereist zijn voor een goed beheer van de meetinrichtingen en de toepasselijke wettelijke controles (onder meer fabrikant, type, fabrieksnummer, bouwjaar, controle- en ijkijdstippen).

Art. 3.1.24

Wijzigingen aan de meetinrichtingen, voor zover ze betrekking hebben op de metingen met het oog op facturatie in het kader van het energiecontract, worden door de aardgasdistributienetbeheerder binnen tien werkdagen meegedeeld aan de toegangshouder op het toegangspunt.

HOOFDSTUK II. Bijzondere bepalingen betreffende meetinrichtingen

Afdeling 1. — Bijzondere bepalingen betreffende grootverbruiksmetinstrumenten

Art. 3.2.1

Het gebruiksprofiel wordt geregistreerd op basis van meetperiodes die overeenstemmen met de elementaire periode.

Art. 3.2.2

In overeenstemming met de bepalingen van het aansluitingscontract en/of de noden van de aardgasdistributienetbeheerder registreert een meetinrichting per meetperiode de volgende data:

- de aanduiding van de meetperiode;
- de afgenomen of geïnjecteerde hoeveelheid gas.

Art. 3.2.3

Om de uitlezing op afstand van de meetinrichting mogelijk te maken, zorgt de aardgasdistributienetbeheerder, op basis van technisch-economische criteria, voor de realisatie van de meest aangewezen telecommunicatieverbinding.

Art. 3.2.4

§1. Een meetperiode is gerelateerd aan een tijdstip met formaat 06:00:00 volgens de lokale tijd.

§2. De afwijking van de begin- en eindtijden van de meetperiode ten overstaan van de gehanteerde referentietijd mag niet groter zijn dan tien seconden.

Art. 3.2.5

§1. De aardgasdistributienetbeheerder verstrekt de aardgasdistributienetgebruiker het recht om te allen tijde de in de meetinrichting lokaal beschikbare meetgegevens die betrekking hebben op het toegangspunt, te consulteren. In de uitzonderlijke gevallen waarbij de meetuitrusting zich bevindt op een plaats die niet rechtstreeks voor de aardgasdistributienetgebruiker toegankelijk is, wendt de aardgasdistributienetgebruiker zich tot de aardgasdistributienetbeheerder, die hem binnen een redelijke termijn toegang zal verschaffen overeenkomstig de bepalingen, vermeld in Art. 2.2.47.

§2. De meetgegevens, vermeld in §1, omvatten minstens de meetgegevens die dienen voor de bepaling van het gasverbruik of de injectie over een bepaalde maand.

§3. Op verzoek van de aardgasdistributienetgebruiker of de toegangshouder op een toegangspunt verschaft de aardgasdistributienetbeheerder binnen de tien werkdagen de nodige inlichtingen voor de interpretatie van de meetgegevens.

§4. De afleesmethode en de omrekeningsfactoren die toegepast moeten worden voor het bepalen van het gasverbruik of de injectie, vermeld in §2, worden bij nieuw geïnstalleerde meetinrichtingen op een duidelijke manier aangebracht op of vlak naast de meter. Voor afnemers met een meetinrichting op middendruk zonder volumeherleidingsapparaat, omvat dat ook de omrekeningsfactor voor de omrekening van m^3 bij leveringsdruk naar $m^3(n)$, voor zover die omrekeningsfactor significant verschilt van 1.

Afdeling 2. — Bijzondere bepalingen betreffende kleinverbruiksmeeinrichtingen

Art. 3.2.6

§1. De op afstand uitleesbare kleinverbruiksmeeinrichting voldoet aan de op het moment van plaatsing geldende functionaliteiten.

§2. Op vraag van de aardgasdistributienetgebruiker dient de aardgasdistributienetbeheerder een communicatieprobleem bij een op afstand uitleesbare kleinverbruiksmeeinrichting binnen de drie maanden na melding op te lossen. Mits afdoende motivatie kan de aardgasdistributienetbeheerder van deze termijn afwijken. De kosten voor aanpassing of vervanging van de meetinrichting nodig om het communicatieprobleem op te lossen, worden gedragen door de aardgasdistributienetbeheerder tenzij hij kan aantonen dat de oorzaak van het communicatieprobleem te herleiden is tot aan de distributienetgebruiker toe te wijzen fout.

Afdeling 3. — Bijzondere voorschriften voor budgetmeters

Art. 3.2.7

De aardgasdistributienetbeheerder zorgt ervoor dat er steeds een duidelijke gebruiksaanwijzing voor het budgetmetersysteem op eenvoudig verzoek en gratis aangevraagd kan worden. Deze gebruiksaanwijzing moet een handleiding bevatten voor zowel het gebruik van het budgetmetersysteem (als deze geactiveerd is) als voor het uitlezen van deze meter (in geval van een gedeactiveerde budgetmeter met oplaadbare kaart).

Art. 3.2.8

§1. Een gedeactiveerde budgetmeter met oplaadbare kaart wordt niet weggenomen als er geen gebruik meer wordt gemaakt van zijn functionaliteiten, tenzij een aardgasdistributienetgebruiker of eigenaar van het betrokken gebouw daar uitdrukkelijk om verzoekt.

§2. De kosten voor het wegnemen van de budgetmeter met oplaadbare kaart komen voor rekening van de aanvrager.

§3. Voor het wegnemen van de budgetmeter met oplaadbare kaart maakt de aardgasdistributienetgebruiker of eigenaar van het betrokken gebouw een afspraak met de aardgasdistributienetbeheerder, waarbij hij kan eisen dat de budgetmeter wordt weggenomen binnen 15 werkdagen na ontvangst door de aardgasdistributienetbeheerder van de betaling van de kosten. In uitzonderlijke omstandigheden kan de aardgasdistributienetbeheerder, op gemotiveerde wijze, van die termijn afwijken.

HOOFDSTUK III. Meteropname

Afdeling 1. — Meteropname bij grootverbruiksmeterinrichtingen

Art. 3.3.1

Voor toegangspunten met een grootverbruiksmeterinrichting verzamelt de aardgasdistributienetbeheerder dagelijks en per elementaire periode de meetgegevens door uitlezing op afstand.

Afdeling 2. — Meteropname bij kleinverbruiksmeterinrichtingen

Art. 3.3.2 Periodieke meteropname

§1. De aardgasdistributienetbeheerder neemt de meetgegevens voor afname op een toegangspunt met een kleinverbruiksmeterinrichting met een aansluitingscapaciteit van 160 m³(n) per uur of meer op zodat de van toepassing zijnde toegangspuntconfiguratie kan worden ondersteund.

§2. De aardgasdistributienetbeheerder neemt de meetgegevens voor afname op een toegangspunt met een kleinverbruiksmeterinrichting met een aansluitingscapaciteit kleiner dan 160 m³(n) per uur op zodat de van toepassing zijnde toegangspuntconfiguratie kan worden ondersteund alsook:

- bij elke wissel van toegangshouder;
- bij elke wissel van aardgasdistributienetgebruiker;
- bij het in dienst nemen van een toegangspunt;
- bij het buiten dienst stellen van een toegangspunt;
- bij een verandering van een aan het toegangspunt gekoppelde dienst;
- bij wijziging van de toegangspuntconfiguratie;
- bij aanpassing of vernieuwing van de aansluiting;
- bij aanpassing of vervanging van de meterinrichting;
- op verzoek van een toegangshouder;
- op verzoek van een aardgasdistributienetgebruiker.

De meetgegevens op basis van deze meteropname worden door de aardgasdistributienetbeheerder overgemaakt aan de toegangshouder.

§3. Een meetgegeven wordt op één van volgende manieren bepaald:

- op basis van een fysieke meteropname door de aardgasdistributienetbeheerder;
- op basis van een meterstand of meterstanden die de aardgasdistributienetgebruiker doorgeeft aan de aardgasdistributienetbeheerder (ofwel telefonisch, via e-mail, via website, via een meterkaartje of op een andere door de aardgasdistributienetbeheerder bepaalde en door de VREG goedgekeurde manier);
- op basis van een meterstand of meterstanden die de aardgasdistributienetgebruiker doorgeeft aan zijn toegangshouder en die de toegangshouder op zijn beurt doorgeeft aan de aardgasdistributienetbeheerder (bijvoorbeeld bij een wissel van aardgasdistributienetgebruiker of correctie van een geschatte meterstand);
- op basis van een uitlezing op afstand van uurwaarden of meterstanden;
- als de bovenstaande manieren geen betrouwbare meterstanden opleverden, door schattingen conform Art. 4.3.22 – Schatting van afname of injectie.

§3/1. Voor maandelijks gemeten toegangspunten met een niet op afstand uitleesbare kleinverbruiksmetering worden de meterstanden bepaald in de periode van zeven werkdagen voor tot vijf werkdagen na het einde van de te meten maand.

§3/2. De aardgasdistributienetbeheerder dient voor 31 december 2023 een plan van aanpak in bij de VREG met betrekking tot het op afstand uitleesbaar maken van de maandelijks gemeten toegangspunten met een niet op afstand uitleesbare kleinverbruiksmetering.

§4. De aardgasdistributienetbeheerder bepaalt per toegangspunt, vermeld in §2, de opnamemaand. Dat is een eigenschap van het toegangspunt dat bijgehouden wordt in het toegangsregister en waarvan de toegangshouder op het toegangspunt op de hoogte wordt gebracht (onderdeel van de stamgegevens). Voor niet op afstand uitleesbare kleinverbruiksmeteringen worden de meterstanden bepaald in een periode die loopt van tien werkdagen voor het begin van die maand tot tien werkdagen na het einde van die maand. Voor de op afstand uitleesbare kleinverbruiksmeteringen worden de meterstanden bepaald op de eerste kalenderdag van de maand volgend op de opnamemaand.

§5. Als voor de jaarlijkse meteropname bij een metering die niet op afstand uitgelezen kan worden geen fysieke meteropname door de aardgasdistributienetbeheerder gebeurt, stuurt de aardgasdistributienetbeheerder een meteropnamebrief naar het contactadres van de aardgasdistributienetgebruiker op het toegangspunt. In die meteropnamebrief wordt de aardgasdistributienetgebruiker verzocht binnen tien werkdagen contact op te nemen met de aardgasdistributienetbeheerder en de meterstanden door te geven. De meteropnamebrief vermeldt dat als niet tijdig gereageerd wordt, de meterstanden geschat zullen worden en dat die niet betwist kunnen worden, tenzij de aardgasdistributienetgebruiker uitdrukkelijk en op zijn kosten om een nieuwe meteropname verzoekt.

§6. De aardgasdistributienetbeheerder voorziet in een digitaal alternatief voor de meteropnamebrief. Bij het versturen van een meteropnamebrief wordt, indien de nodige contactgegevens bekend zijn, ook het digitaal alternatief gebruikt om de netgebruiker te informeren.

§7. De meetgegevens bepaald volgens §1 tot §3, worden door de aardgasdistributienetbeheerder gevalideerd overeenkomstig de procedure, beschreven in Art. 4.3.14 en Art. 4.3.15.

Art. 3.3.2/1 Bijkomende bepalingen voor niet op afstand uitleesbare kleinverbruiksmetingen

§1. Bij kleinverbruiksmeteringen die niet op afstand uitgelezen kunnen worden en waar een fysieke opname door de aardgasdistributienetbeheerder noodzakelijk wordt geacht om de kwaliteit

van de meetgegevens te garanderen, neemt de aardgasdistributienetbeheerder minstens eenmaal in een periode van 24 maanden fysiek de meterstanden op, voor zover hij toegang heeft of krijgt tot de meetinrichting. De VREG bepaalt, op voorstel van de aardgasdistributienetbeheerder, de situaties waarbij een fysieke opname al dan niet noodzakelijk wordt geacht. In ieder geval worden bij elke niet op afstand uitleesbare kleinverbruiksmeterinrichting de meterstanden, behoudens overmacht, minstens eenmaal per 48 maanden fysiek opgenomen.

§2. Als de aardgasdistributienetbeheerder bij een eerste poging tot fysieke opname geen toegang krijgt tot de meetinrichting, informeert de aardgasdistributienetbeheerder de aardgasdistributienetgebruiker via een meteropnamebrief van het tijdstip waarop hij nogmaals een bezoek zal brengen. Die datum ligt maximaal tien kalenderdagen later

§3. Op de in §2 vermelde voorgestelde datum en tussen de uren, bezoekt de aardgasdistributienetbeheerder de meetinrichting opnieuw. Als hij daarbij opnieuw geen toegang krijgt tot de meetinrichting, informeert de aardgasdistributienetbeheerder de aardgasdistributienetgebruiker via een meteropnamebrief over het bezoek en nodigt hem uit om binnen tien kalenderdagen contact op te nemen met de aardgasdistributienetbeheerder om een afspraak te maken. De aardgasdistributienetgebruiker kan verzoeken om die afspraak buiten de kantooruren te laten plaatsvinden, als de aardgasdistributienetbeheerder al 48 maanden lang geen fysieke meteropname kon uitvoeren. In dat geval kan de aardgasdistributienetbeheerder daar extra kosten voor aanrekenen. Tevens wordt vermeldt dat als er niet tijdig gereageerd wordt, de meterstanden geschat zullen worden en dat die niet betwist kunnen worden, tenzij de aardgasdistributienetgebruiker uitdrukkelijk en op zijn kosten om een nieuwe meteropname verzoekt.

§4. Als het meer dan 48 maanden geleden is dat de aardgasdistributienetbeheerder, voor een meetinrichting die niet op afstand uitgelezen kan worden, fysiek een meteropname heeft kunnen uitvoeren, moet de aardgasdistributienetgebruiker toegang tot de meetinrichting verlenen aan de aardgasdistributienetbeheerder. De kosten die de aardgasdistributienetbeheerder moet maken om toegang tot de meetinrichting te verkrijgen, worden door de aardgasdistributienetgebruiker gedragen.

§5. Een aardgasdistributienetgebruiker of de toegangshouder op het toegangspunt kan steeds een fysieke meteropname door de aardgasdistributienetbeheerder aanvragen. Bij de aanvraag wordt een afspraak gemaakt met de aardgasdistributienetbeheerder over het tijdstip waarop deze meteropname uitgevoerd zal worden. Daarbij kan de aanvrager eisen dat die datum binnen vijftien werkdagen ligt. De kosten voor de meteropname worden gedragen door de aardgasdistributienetgebruiker tenzij die een beschermde afnemer is volgens het Energiebesluit en het zijn eerste vraag is in het lopende kalenderjaar. Als de aardgasdistributienetbeheerder op de datum en tussen de uren van de afspraak geen toegang krijgt tot de meetinrichting, vervalt de aanvraag en worden de kosten gedragen door de aardgasdistributienetgebruiker.

Art. 3.3.3

§1. [...]

§2. Als de meterstand bij een wissel van toegangshouder op een toegangspunt niet op afstand uitgelezen wordt, stuurt de aardgasdistributienetbeheerder 10 werkdagen voor de effectieve wisseldatum, een meteropnamebrief naar de door de toegangshouder in zijn aanvraag vermelde aardgasdistributienetgebruiker op het door de toegangshouder in zijn aanvraag vermelde contactadres. Op die meteropnamebrief vermeldt de aardgasdistributienetbeheerder de EAN-code en het adres van het toegangspunt waarop de wissel zal plaatsvinden, de contactgegevens van beide betrokken toegangshouders en de procedure voor het doorgeven van de meterstand en de

meternummers conform Artikel 3.3.2 §5. Tevens wordt verduidelijkt welke stappen kunnen worden ondernomen om een onterechte wissel van toegangshouder ongedaan te maken.

§3. Bij uitlezing op afstand registreert de aardgasdistributienetbeheerder de meterstand op het tijdstip 06:00 lokale tijd op de datum van de wissel van toegangshouder.

§4. [...]

TITEL IV. — MARKTCODE

De Marktcode (Titel IV) bevat de bepalingen met betrekking tot:

- de voorwaarden en plichten gerelateerd aan het verkrijgen van toegang tot het net door de toegangshouder;
- de diensten die de aardgasdistributienetbeheerder aanbiedt op toegangspunten aan de door de aardgasdistributienetgebruiker gemandateerde toegangshouder;
- de rollen en verantwoordelijkheden van de marktpartijen bij het uitwisselen van informatie aanbiedt op toegangspunten, net als specifieke principes van toepassing in de marktprocessen bij de aanwijzing van of wijziging op een toegangspunt, de ter beschikking stelling en rechtzetting van meetgegevens, de allocatie en reconciliatie;
- de registratie en het gebruik van technische, relationele en meetgegevens aanbiedt op toegangspunten.

HOOFDSTUK I. Registratie van gegevens

Afdeling 1. — Toekenning van toegangspunt

Art 4.1.1 – Toekenning van toegangspunt

§1. Aan elke aansluiting op het aardgasdistributienet wordt één individueel toegangspunt toegekend per woon- of bedrijfseenheid die aardgas verbruikt, behoudens de uitzonderingen zoals bepaald in Artikel 4.7.1 §2 van het Energiedecreet.

§2. De aardgasdistributienetbeheerder kan afwijken van het principe bepaald in §1. De aardgasdistributienetbeheerders leggen gemeenschappelijk deze afwijkingen vast en maken die bekend via hun websites.

§3. Aan een aardgasdistributienetgebruiker die zowel gas injecteert op als gas afneemt van het aardgasdistributienet wordt een apart toegangspunt voor injectie en een voor afname toegekend.

Afdeling 2. — Toegangsregister

Art. 4.1.2 – Doel van het toegangsregister

Het toegangsregister is een bestand of een geheel van bestanden dat tot doel heeft de vrije marktwerking te ondersteunen en hiertoe de aardgasdistributienetgebruiker, de toegangshouder en de bevrachter op de toegangspunten registreert. Dat houdt onder meer het volgende in:

- veranderingen van aardgasdistributienetgebruikers, toegangshouders en bevrachters actief op de toegangspunten alsook technische aanpassingen inzake de toegang tot het net op niveau van de toegangspunten kunnen geregistreerd en gevolgd worden;
- op basis van de op de toegangspunten geregistreerde aardgasdistributienetgebruikers, toegangshouders en bevrachters kunnen de afgenomen en geïnjecteerde hoeveelheden gas correct aan die partijen toegewezen worden.
- op basis van de op de toegangspunten geregistreerde technische gegevens van de aardgasdistributienetgebruiker kunnen de energieprijzen en nettarieven via de leverancier aan de op de toegangspunten geregistreerde aardgasdistributienetgebruikers aangerekend worden.

Art 4.1.3 – Actueel houden van informatie in toegangsregister

Als verantwoordelijke voor het beheer van het toegangsregister houdt de aardgasdistributienetbeheerder de hierin opgenomen informatie actueel, met inbegrip van de verwerking van de gegevens van de aardgasdistributienetgebruikers zoals die worden aangeleverd door de toegangshouders.

De toegangshouder levert de contactgegevens vermeld in Art 4.1.4 – Inhoud van het toegangsregister aan zoals hij die van de aardgasdistributienetgebruiker ontvangt, inclusief het telefoonnummer en het e-mailadres indien hij hierover beschikt. Wanneer de aardgasdistributienetgebruiker een wijziging in zijn contactgegevens doorgeeft aan zijn toegangshouder actualiseert de toegangshouder deze gegevens onverwijld in het toegangsregister.

Wanneer de aardgasdistributienetbeheerder gebruik maakt van een telefoonnummer of e-mailadres van de aardgasdistributienetgebruiker zoals opgenomen in het toegangsregister dan voorziet hij procedures of processen die rekening houden met de mogelijkheid dat deze gegevens niet meer actueel zijn. Zo mag de aardgasdistributienetbeheerder bij communicatie op basis van het telefoonnummer of e-mailadres geenszins persoons- of commerciële gegevens doorgeven.

Art 4.1.4 – Inhoud van het toegangsregister

In het toegangsregister worden de volgende gegevens opgenomen:

- informatie over de aansluiting, per aansluitingspunt, zoals aangeleverd door de aardgasdistributienetbeheerder:
 - het energietype: gas;
 - het aardgasdistributienet waarmee de aansluiting verbonden is;
 - het drukniveau;
 - het adres waar de aansluiting zich bevindt;
 - het toegangspunt of de toegangspunten verbonden aan de aansluiting;
 - het geaggregeerde ontvangstation dat de aansluiting voedt;
- informatie over de toegang tot het net, per toegangspunt, zoals aangeleverd door de aardgasdistributienetbeheerder:
 - de identificatie van het toegangspunt;
 - de fysieke status van het toegangspunt
 - de gebruiksrichting: injectie of afname;
 - de aansluitingscapaciteit;
- informatie over de meetinrichting op het toegangspunt, zoals aangeleverd door de aardgasdistributienetbeheerder:
 - de meternummer(s);
 - de fysieke status van de meter(s) en meetinrichting;
 - de aanwezigheid van een budgetmeter;
- informatie over de meteropname:
 - voor toegangspunten met jaarlijkse meteropname: de opnamemaand;
- informatie over de aardgasdistributienetgebruiker zoals aangeleverd door de toegangshouder:
 - de naam van de aardgasdistributienetgebruiker;
 - het type aardgasdistributienetgebruiker (huishoudelijk of niet-huishoudelijk);
 - indien van toepassing, het ondernemingsnummer en de NACE-BEL 2008 code;
 - de contactgegevens (adres en, indien beschikbaar, e-mailadres en telefoonnummer) van de aardgasdistributienetgebruiker;

- informatie over het gebruik van het toegangspunt:
 - de contractuele status;
 - de toegangscapaciteit voor injectie of afname;
 - de partijen die als toegangshouder en bevrachter zijn aangewezen;
 - de toegangspuntconfiguratie:
 - het meetregime;
 - de doorstuurfrequentie voor facturatie;
 - de doorstuurfrequentie voor verbruiksgegevens;
 - de gekozen en beschikbare dienst;
 - indien van toepassing, de voorafbetalingsstatus;
 - de datum na de indiening waarop voor het eerst een toegangshouder geregistreerd werd op het toegangspunt.
 - de datum waarop de huidige toegangshouder geregistreerd werd op het toegangspunt;
 - de datum waarop een toegangshouder voor de huidige aardgasdistributienetgebruiker geregistreerd werd op het toegangspunt.;
 - Indien bekend, de einddatum van het energiecontract tussen de huidige toegangshouder en de aardgasdistributienetgebruiker op het toegangspunt.;
 - het gebruiksprofiel;
 - voor toegangspunten met een berekend gebruiksprofiel, het standaard jaarverbruik of standaard maandverbruik of de forfaitair bepaalde afname;
 - de meest recente meterstanden en verbruiken voor facturatie;
 - de meest recente meterstanden en verbruiken voor verbruiksgegevens;
 - historische verbruiken.

HOOFDSTUK II. Toegang tot het net

Afdeling 1. — Verkrijgen van toegang tot het net

Art 4.2.1 – Toegangshouderschap

§1. De toegangshouder is:

- Op injectiepunten op het aardgasdistributienet: ofwel de aardgasdistributienetgebruiker (producent) zelf, ofwel een gemandateerde derde partij, naargelang van de partij die de toegang tot het net heeft aangevraagd en verkregen voor dat toegangspunt;
- Op afnamepunten op het aardgasdistributienet: de leverancier die de toegang tot het net heeft aangevraagd en verkregen voor dat toegangspunt.

§2. Elke leverancier, of producent kan toegangshouder zijn, en bijgevolg bij de aardgasdistributienetbeheerder een toegangsaanvraag conform Onderafdeling 2 indienen.

Onderafdeling 1. – Toegangsvoorwaarden voor de toegangshouder

Art. 4.2.2

De voorwaarden voor toegang tot het net zijn:

1. als de toegangs aanvraag of het behoud van toegang betrekking heeft op afname: de aanvrager beschikt over de vereiste toestemming om te leveren op het Vlaamse aardgasdistributienet, conform het Energiedecreet;
2. de aanvrager is zelf bevrachter of heeft een geldige overeenkomst met een of meer bevrachters;
3. de bevrachters zijn opgenomen in het register van bevrachters van de vervoeronderneming;
4. de ingangsdatum waarop toegang tot het net wordt aangevraagd, ligt minstens één maand in de toekomst;
5. het voldoen aan de betalingsvoorwaarden opgenomen in het toegangscontract en de daaraan gelinkte wijze van financiële borgstelling;
6. de ondertekening van het meest recente toegangscontract.

Art. 4.2.3

Om toegang tot het net van de aardgasdistributienetbeheerder te verkrijgen moet de toegangshouder een toegangscontract afsluiten met de aardgasdistributienetbeheerder.

Art. 4.2.4 – Verklaringen en garanties van de toegangshouder en bevrachter

§1. [...]

§2. Als de toegangshouder niet zelf de bevrachter is, moet hij voor elke bevrachter met wie hij in dat verband samenwerkt, een door hem en de bevrachter ondertekende verklaring aan de aardgasdistributienetbeheerder bezorgen. In die verklaring wordt de samenwerking van de beide partijen bevestigd met betrekking tot (een deel van) de toegangspunten waarop de toegangshouder toegang tot het aardgasdistributienet heeft. De aardgasdistributienetbeheerder stelt een modelverklaring op.

§3. De leverancier verklaart en garandeert, voor wat de toegang tot andere aardgasdistributienetten, en tot het vervoersnet betreft, ten opzichte van de aardgasdistributienetbeheerder dat hij de nodige contracten zal afsluiten zodat de toegang voor alle injecties en afnamen gedekt is.

§4. De toegangshouder of de bevrachter waarschuwt de aardgasdistributienetbeheerder onmiddellijk als de verklaringen of garanties bepaald in §2 en §3 vervallen.

§5. De leverancier draagt bij tot het evenwicht op het aardgasdistributienet door ervoor te zorgen dat er evenveel gas ingebracht wordt via het vervoersnet en door de producenten waarmee hij een aankoopcontract heeft afgesloten, als er geleverd wordt bij de afnemers op het aardgasdistributienet waarvoor hij toegang heeft.

Onderafdeling 2. – Toegangsprocedure

Art. 4.2.5

§1. Om toegang tot het net te verkrijgen moet een toegangs aanvraag worden ingediend bij de aardgasdistributienetbeheerder.

§2. Een toegangs aanvraag wordt ingediend volgens de procedure bepaald door de aardgasdistributienetbeheerder. Het toegangs aanvraagformulier wordt door de aardgasdistributienetbeheerder beschikbaar gesteld. De toegangsprocedure specificeert de ontvankelijkheidsvoorwaarden van de toegangs aanvraag.

Art. 4.2.6 – Inhoud van de toegangs aanvraag

Een toegangsaanvraag omvat minstens de volgende elementen:

- de identiteit en contactgegevens van de aanvrager (naam, adres, ondernemingsnummer, EAN-GLN ...);
- de identiteit en contactgegevens van de bevrachter waarmee de aanvrager zal samenwerken (naam, adres, ondernemingsnummer, EAN-GLN ...);
- een verklaring van samenwerking tussen de aanvrager en de bevrachter;
- de wijze van financiële borgstelling;
- de ingangsdatum waarop toegang tot het net wordt aangevraagd;

Art. 4.2.7

De aardgasdistributienetbeheerder gaat na of de aanvraag volledig is. Als de aanvraag niet volledig is, meldt hij aan de aanvrager uiterlijk één maand na ontvangst van de aanvraag welke elementen er ontbreken.

Art. 4.2.8

De aardgasdistributienetbeheerder gaat na of de aanvrager voldoet aan de toegangsvoorwaarden zoals bepaald in Art. 4.2.2.

Art. 4.2.9

§1. Als de aanvraag niet wordt goedgekeurd, meldt de aardgasdistributienetbeheerder aan de aanvrager uiterlijk één maand na ontvangst van de volledige aanvraag welke voorwaarden niet zijn vervuld. Tevens wordt melding gemaakt van de bemiddelings- en beslechtingstaak van de VREG in geschillen met de netbeheerder conform Artikelen 3.1.4/2 en 3.1.4/3 van het Energiedecreet.

§2. Als de toegangsaanvraag betrekking heeft op afname en de aanvrager, indien van toepassing, nog niet beschikt de vereiste toestemming om te leveren op het Vlaamse aardgasdistributienet, conform het Energiedecreet, zal de aardgasdistributienetbeheerder toch al starten met het onderzoek om na te gaan of er voldaan wordt aan de andere toegangsvoorwaarden en dit vanaf het moment dat de kandidaat-leverancier zich aanmeldt om toegang tot het net te krijgen. De toegangsaanvraag zal echter pas goedgekeurd worden nadat de aanvrager de vereiste toestemming heeft om te leveren op het Vlaamse aardgasdistributienet, conform het Energiedecreet.

§3. Als de toegangsaanvraag wordt goedgekeurd door de aardgasdistributienetbeheerder verkrijgt de aanvrager toegang tot het aardgasdistributienet na ondertekening van het toegangscontract van de aardgasdistributienetbeheerder.

Onderafdeling 3. – Toegangscontract

Art. 4.2.10 – Inhoud van het toegangscontract

Het toegangscontract bevat, naast verwijzingen naar dit reglement, onder meer de volgende elementen:

1. de wederzijdse rechten en plichten;
2. de aansprakelijkheidsregeling;
3. de betalingsvoorwaarden en financiële borgstellingen;

4. een regeling van schadeloosstelling met betrekking tot de wederzijdse aansprakelijkheden verbonden aan langdurige gasonderbrekingen;
5. een regeling van schadeloosstelling met betrekking tot de wederzijdse aansprakelijkheden, verbonden aan de verplichting tot het uitwisselen van gegevens, waaronder in het bijzonder meetgegevens.

Afdeling 2. —Aangeboden diensten en toegangspuntconfiguratie

Art 4.2.11 – Aanbod van diensten op een toegangspunt

§1. De aardgasdistributienetbeheerder kan op toegangspunten de berekeningsbasis voor de facturatie van verschillende factuurcomponenten en voor de allocatie op verschillende manieren vaststellen. De regels voor het vaststellen van die berekeningsbasis per toepassing wordt een dienst op een toegangspunt genoemd.

§2. De aardgasdistributienetbeheerder biedt een overzicht aan de toegangshouder van de verschillende diensten die hij op een toegangspunt kan kiezen..

§4. Elke dienst die mogelijk op een toegangspunt aangeboden wordt, is onderworpen aan een voorafgaandelijke goedkeuring door de VREG.

§5. De aardgasdistributienetbeheerder biedt minimaal die diensten aan die de toegangshouder in staat stellen zijn verplichtingen in of krachtens het Energiedecreet ten aanzien van een aardgasdistributienetgebruiker na te komen.

Art. 4.2.11/1 (nieuw) – Toegangspuntconfiguratie

§1. De toegangspuntconfiguratie bevat volgende instelbare parameters:

- Meetregime
- Doorstuurfrequentie voor facturatie
- Doorstuurfrequentie voor verbruiksgegevens

§2. De frequentie van de meteropname kan afwijken van het meetregime en de verschillende doorstuurfrequenties.

Art 4.2.12 – Standaard toegangspuntconfiguratie bij een grootverbruiksmeterinrichting

§1. Op een toegangspunt met een grootverbruiksmeterinrichting, bestaat de toegangspuntconfiguratie, in geval van nieuwe aansluitingen en wijzigingen aan bestaande aansluitingen, standaard uit:

- Meetregime: per elementaire periode
- Doorstuurfrequentie voor facturatie: maandelijks;
- Doorstuurfrequentie voor verbruiksgegevens: maandelijks;

§2. De aardgasdistributienetgebruiker kan met de aardgasdistributienetbeheerder een toegangspuntconfiguratie overeenkomen die afwijkt van de standaard toegangspuntconfiguratie zoals bepaald in §1.

Art 4.2.13 – Standaard toegangspuntconfiguratie bij een kleinverbruiksmeterinrichting

§1. Op een toegangspunt met een niet op afstand uitleesbare kleinverbruiksmeterinrichting bestaat de toegangspuntconfiguratie voor een nieuwe aansluiting en wijziging van een bestaande aansluiting voor een aansluitingscapaciteit kleiner dan 160 m³(n) per uur standaard uit:

- Meetregime: jaarlijks;
- Doorstuurfrequentie voor facturatie: jaarlijks;
- Doorstuurfrequentie voor verbruiksgegevens: jaarlijks, met de mogelijkheid voor de aardgasdistributienetgebruiker om tussentijds, bovenop de jaarlijkse meteropname, additionele meterstanden door te geven, conform Artikel. 3.2.18 van het Energiebesluit.

§1/1. Op een toegangspunt met een op afstand uitleesbare kleinverbruiksmeterinrichting bestaat de toegangspuntconfiguratie voor een nieuwe aansluiting en wijziging van een bestaande aansluiting voor een aansluitingscapaciteit kleiner dan 160 m³(n) per uur standaard uit:

- Meetregime: maandelijks;
- Doorstuurfrequentie voor facturatie: jaarlijks;
- Doorstuurfrequentie voor verbruiksgegevens: maandelijks.

§2. Op een toegangspunt met een kleinverbruiksmeterinrichting bestaat de toegangspuntconfiguratie voor een nieuwe aansluiting en wijziging van een bestaande aansluiting voor een aansluitingscapaciteit groter dan of gelijk aan 160 m³(n) per uur standaard uit:

- Meetregime: maandelijks;
- Doorstuurfrequentie voor facturatie: maandelijks;
- Doorstuurfrequentie voor verbruiksgegevens: maandelijks.

§3. De aardgasdistributienetgebruiker kan een toegangspuntconfiguratie kiezen die afwijkt van de standaard toegangspuntconfiguratie zoals bepaald in §1/1 en §2. Hij maakt dit verzoek kenbaar aan de toegangshouder. De toegangshouder maakt het verzoek uiterlijk op de 8^e werkdag na ontvangst van het verzoek van de aardgasdistributienetgebruiker over aan de aardgasdistributienetbeheerder. De aardgasdistributienetbeheerder wijzigt de toegangspuntconfiguratie uiterlijk op de 20^e werkdag na ontvangst van het verzoek van de toegangshouder naar de gekozen toegangspuntconfiguratie, voor zover de meterinrichting van de aardgasdistributienetgebruiker de gekozen toegangspuntconfiguratie ondersteunt en voor zover de gekozen toegangspuntconfiguratie door de aardgasdistributienetbeheerder aangeboden wordt.

§4. [...]

Art 4.2.14 – Keuze toegangspuntconfiguratie

§1. De aardgasdistributienetbeheerder maakt de op basis van de aanwezige meterinrichting mogelijke instellingen van de toegangspuntconfiguratie zichtbaar aan de toegangshouder op het betreffende toegangspunt.

§2. Nadat de aardgasdistributienetgebruiker zijn toestemming heeft gegeven kan de toegangshouder de toegangspuntconfiguratie kiezen uit de beschikbare instellingen, volgens de wijze beschreven in de UMIG.

HOOFDSTUK III. Marktfacilitatie

Afdeling 1. — Proces ter consultatie van gegevens door de toegangshouder op een toegangspunt

Art. 4.3.1

§1. De aardgasdistributienetbeheerder maakt een doorlopend beschikbare elektronische opzoeking door toegangshouders van de identificatie van de toegangspunten op zijn net op basis van adresgegevens (straatnaam, huisnummer, busnummer, postnummer en gemeente) en meternummer(s) én vice versa, mogelijk. De inhoud, het formaat waarin en de drager waarop die opzoeking kan gebeuren, wordt in onderling overleg tussen toegangshouders en aardgasdistributienetbeheerders bepaald en beschreven in de handleiding voor informatie-uitwisseling. Bij gebrek aan een gemeenschappelijk opgestelde beschrijving legt de VREG de inhoud, het formaat waarin en de drager waarop die opzoeking kan gebeuren op.

§2. De toegangshouder maakt enkel gebruik van de opzoeking beschreven in §1 voor zover dit noodzakelijk is met het oog op het sluiten van een energiecontract. De aardgasdistributienetbeheerder voorziet een systeem om te controleren of toegangshouders enkel met die doeleinden gebruik maken van de opzoeking en voorziet, voor zover afwijkingen mogelijk zijn, een rapportering via de monitoring bepaald in art. 1.3.3, §6.

Afdeling 2. — Processen die een wijziging op het toegangspunt teweegbrengen

Art. 4.3.2 – Aanwijzing toegangshouder en bevrachter

§1. Per toegangspunt wijst de aardgasdistributienetgebruiker een toegangshouder aan.

§2. Per toegangspunt wijst de toegangshouder de bevrachter aan.

Art. 4.3.3 – Wissel van toegangshouder

§1. Elke wijziging van toegangshouder op een toegangspunt, die niet gepaard gaat met een wissel van aardgasdistributienetgebruiker, moet vooraf aan de aardgasdistributienetbeheerder aangevraagd worden door de nieuwe toegangshouder, met aanwijzing van de datum van verandering. De aardgasdistributienetbeheerder verwerkt dit bericht conform de termijn zoals bepaald in Artikel 4.4.1 van het Energiedecreet. De aardgasdistributienetbeheerder voorziet een systeem om het respecteren van deze termijn te controleren en voorziet, voor zover afwijkingen mogelijk zijn, een rapportering via de monitoring bepaald in Art. 1.3.3 – UMIG §6.

§2. Op een toegangspunt met een kleinverbruiksmeterinrichting gebeurt de meteropname naar aanleiding van een wissel van toegangshouder zoals bepaald Art. 3.3.3 §2.

§3. De wisselmeterstanden worden bepaald door de aardgasdistributienetbeheerder via één van onderstaande methodes, waarbij de volgorde van onderstaande methodes wordt gerespecteerd en waarbij gegevens opgenomen door de aardgasdistributienetbeheerder voorrang hebben in geval van betwisting:

1° Voor toegangspunten met een kleinverbruiksmeterinrichting met jaarlijkse opnamefrequentie voor facturatie:

- indien beschikbaar, op basis van de meterstand(en) verkregen door uitlezing op afstand op de wisseldatum of, indien de aardgasdistributienetbeheerder overgaat tot een meteropname op

eigen initiatief of op vraag van de aardgasdistributienetgebruiker, door opname van de aardgasdistributienetbeheerder ter plaatse op basis van de door de betrokken aardgasdistributienetgebruiker doorgegeven en door de aardgasdistributienetbeheerder gevalideerde meterstand(en);

- bij gebrek aan bovenstaande meterstanden of als uit de validatie door de aardgasdistributienetbeheerder blijkt dat deze meterstanden onbruikbaar zijn en er uiterlijk op de tiende werkdag na de effectieve datum van de wissel van toegangshouder geen gevalideerde meterstanden beschikbaar zijn, door schatting volgens de methodieken beschreven in Art. 4.3.22 – Schatting van afname of injectie.

2° Voor toegangspunten met een grootverbruiksmeterinrichting of toegangspunten met kleinverbruiksmeterinrichting met maandelijkse opnamefrequentie voor facturatie:

- op basis van de meterstanden of volumes verkregen door tele-opname op de wisseldatum;
- op basis van door de aardgasdistributienetbeheerder opgenomen meterstanden of volumes;
- op basis van de door de betrokken aardgasdistributienetgebruiker doorgegeven en door de aardgasdistributienetbeheerder gevalideerde meterstanden of volumes;
- op basis van door de aardgasdistributienetbeheerder berekende of geschatte meterstanden of volumes.

Art. 4.3.4 – Wissel van aardgasdistributienetgebruiker en gecombineerde wissel van aardgasdistributienetgebruiker en toegangshouder

§1. Elke wissel van een aardgasdistributienetgebruiker op een toegangspunt wordt door de toegangshouder van de inhuizende aardgasdistributienetgebruiker gemeld aan de aardgasdistributienetbeheerder zodra hij daarvan op de hoogte wordt gebracht door de aardgasdistributienetgebruiker. De aardgasdistributienetgebruiker met een kleinverbruiksmeterinrichting geeft hiertoe de datum van de wissel en de meterstand(en) op die datum door aan zijn toegangshouder. Zowel de wisseldatum als de wisselmeterstand(en) zijn bij voorkeur op tegenstelbare wijze tussen partijen vastgelegd. Dit kan gebeuren voorkeur via het energieovernamedocument dat zowel ondertekend is door de uithuizende als de inhuizende aardgasdistributienetgebruiker of de eigenaar in afwezigheid van een aardgasdistributienetgebruiker.

§1/1. De aardgasdistributienetbeheerder kan in samenwerking met de toegangshouders, en na overleg met relevante stakeholders, een webapplicatie ontwikkelen die de functionaliteiten van het energieovernamedocument ondersteunt voor aardgasdistributienetgebruikers met een kleinverbruiksmeterinrichting.

§2. De wisselmeterstanden worden door de aardgasdistributienetbeheerder bepaald via één van onderstaande methodes, waarbij de volgorde van onderstaande methodes wordt gerespecteerd en waarbij gegevens opgenomen door de aardgasdistributienetbeheerder voorrang hebben in geval van betwisting :

1° Voor toegangspunten met een kleinverbruiksmeterinrichting met jaarlijkse opnamefrequentie voor facturatie :

- op basis van de meterstand(en) verkregen door uitlezing op afstand op de wisseldatum of, indien de aardgasdistributienetbeheerder overgaat tot een meteropname op eigen initiatief of op vraag van de aardgasdistributienetgebruiker door opname van de aardgasdistributienetbeheerder ter plaatse;
- op basis van de meterstand(en) op tegenstelbare wijze vastgesteld conform §1 of §1/1 en door de toegangshouder van de inhuizende aardgasdistributienetgebruiker overgemaakt aan de aardgasdistributienetbeheerder;

- op basis van de meterstand(en) op wisseldatum zoals bezorgd aan de toegangshouder door de inhuizende aardgasdistributienetgebruiker;
- bij gebrek aan bovenstaande, als er geen meterstand(en) bekend zijn of als uit de validatie door de aardgasdistributienetbeheerder blijkt dat deze meterstand(en) onbetrouwbaar zijn, op basis van een schatting van de meterstand(en) op de wisseldatum volgens de methodieken vermeld in Art. 4.3.22 – Schatting van afname of injectie.

2° Voor toegangspunten met een grootverbruiksmeterinrichting of een toegangspunt met kleinverbruiksmeterinrichting met maandelijkse opnamefrequentie voor facturatie :

- op basis van de meterstanden of volumes verkregen door tele-opname op de wisseldatum;
- op basis van door de aardgasdistributienetbeheerder opgenomen meterstanden of volumes;
- op basis van de door de betrokken aardgasdistributienetgebruiker doorgegeven en door de aardgasdistributienetbeheerder gevalideerde meterstanden of volumes;
- op basis van door de aardgasdistributienetbeheerder, berekende of geschatte meterstanden of volumes.

§3. Als de toegangshouder van de uithuizende aardgasdistributienetgebruiker met een kleinverbruiksmeterinrichting de gevalideerde wisselmeterstand(en) en wisseldatum ontvangt van de aardgasdistributienetbeheerder (doorgegeven door de toegangshouder van de inhuizende aardgasdistributienetgebruiker) controleert hij , of dit overeenkomt met de meterstand(en) en wisseldatum zoals doorgegeven door de uithuizende aardgasdistributienetgebruiker.

§4. Bij gebrek aan overeenstemming van wisselmeterstand(en) of wisseldatum, kan de toegangshouder van de uithuizende aardgasdistributienetgebruiker met een kleinverbruiksmeterinrichting een rectificatiebericht sturen.

Art. 4.3.5 – Verhuis geïnitieerd door de uithuizende klant en niet-gemelde verhuis

§1. Elke toegangshouder neemt in zijn energiecontract met zijn klant de verplichting op dat een aardgasdistributienetgebruiker op een toegangspunt met een kleinverbruiksmeterinrichting steeds aan zijn toegangshouder en via zijn toegangshouder aan de aardgasdistributienetbeheerder moet melden dat hij verhuist en aan die toegangshouder en via zijn toegangshouder aan de aardgasdistributienetbeheerder de volgende gegevens moet verstrekken, tenzij hij aangeeft, conform Art. 2.3.2, dat het toegangspunt op het oude adres op zijn kosten buiten dienst mag worden gesteld:

- de wisseldatum waarop hij het oude adres verlaat of verlaten heeft;
- indien niet beschikbaar bij de aardgasdistributienetbeheerder door uitlezing op afstand, de wisselmeterstand(en) vastgesteld door de aardgasdistributienetgebruiker op die datum;
- de naam en contactgegevens van de eventuele nieuwe aardgasdistributienetgebruiker of van de eigenaar van het gebouw of de installatie waaraan het toegangspunt verbonden is.

Hierbij worden de wisseldatum en de wisselmeterstand(en) bij voorkeur op tegenstelbare wijze tussen partijen vastgelegd. De aardgasdistributienetgebruiker met een kleinverbruiksmeterinrichting kan hiervoor gebruik maken van het energieovernamedocument dat zowel ondertekend is door de uithuizende als de inhuizende aardgasdistributienetgebruiker of de eigenaar in afwezigheid van een aardgasdistributienetgebruiker, of van de applicatie beschreven in art. 4.3.4, §1/1.

Wanneer de uithuizende aardgasdistributienetgebruiker zijn verhuis meldt, maar nalaat een of meerdere van deze gegevens vermeld in §1 mee te delen en er geen wisselaanvraag op naam van de inhuizende aardgasdistributienetgebruiker of eigenaar volgt, meldt de toegangshouder de verhuis aan de aardgasdistributienetbeheerder conform §3.

§2. In geval de toegangshouder van de uithuizende aardgasdistributienetgebruiker de verhuis meldt aan de aardgasdistributienetbeheerder, wordt de uithuizende aardgasdistributienetgebruiker geschrapt als aardgasdistributienetgebruiker op het toegangspunt op de in de aanvraag vermelde effectieve verhuisdatum. De toegangshouder blijft geregistreerd op het toegangspunt tot de ontvangst van de wisselaanvraag op naam van de inhuizende aardgasdistributienetgebruiker of eigenaar.

§3. Indien geen wisselaanvraag op naam van de inhuizende aardgasdistributienetgebruiker of eigenaar ontvangen wordt, moet de toegangshouder van de uithuizende distributienetgebruiker de situatie binnen de termijn bepaald in Artikel 5.5.1 van het Energiebesluit melden aan de distributienetbeheerder. De uithuizende aardgasdistributienetgebruiker wordt geschrapt als aardgasdistributienetgebruiker op het toegangspunt op de in de aanvraag vermelde effectieve verhuisdatum. Na de melding blijft de toegangshouder ten laatste tot het verstrijken van de termijn bepaald in Artikel 5.5.2, tweede lid van het Energiebesluit geregistreerd op het toegangspunt.

§4. De wisselmeterstanden worden door de aardgasdistributienetbeheerder bepaald via een van onderstaande methodes, waarbij de volgorde van onderstaande methodes wordt gerespecteerd en waarbij gegevens opgenomen door de aardgasdistributienetbeheerder voorrang hebben in geval van betwisting:

- op basis van de meterstand(en) verkregen door uitlezing op afstand op de wisseldatum;
- op basis van de meterstand(en) op wisseldatum op tegenstelbare wijze vastgesteld en door de toegangshouder van de uithuizende aardgasdistributienetgebruiker overgemaakt aan de aardgasdistributienetbeheerder;
- op basis van de meterstand(en) op wisseldatum zoals bezorgd aan de toegangshouder door de uithuizende aardgasdistributienetgebruiker;
- op basis van de door de aardgasdistributienetbeheerder op vraag van de toegangshouder ter plaatse opgenomen meterstand(en);
- bij gebrek aan bovenstaande, als er geen meterstanden bekend zijn of als uit de validatie door de aardgasdistributienetbeheerder blijkt dat deze meterstanden onbetrouwbaar zijn, op basis van een schatting op de wisseldatum volgens de methodieken vermeld in Art. 4.3.22 – Schatting van afname of injectie.

§5. Als de toegangshouder van de inhuizende aardgasdistributienetgebruiker met een kleinverbruiksmeterinrichting in geval van een verhuis geïnitieerd door de uithuizende aardgasdistributienetgebruiker en een niet-gemelde verhuis, de gevalideerde wisselmeterstand(en) en wisseldatum ontvangt van de aardgasdistributienetbeheerder (doorgegeven door de toegangshouder van de uithuizende aardgasdistributienetgebruiker) controleert hij of dit overeenkomt met de meterstand(en) en wisseldatum zoals doorgegeven door de inhuizende aardgasdistributienetgebruiker.

§6. Bij gebrek aan overeenstemming van wisselmeterstand(en) of wisseldatum, kan de toegangshouder van de inhuizende aardgasdistributienetgebruiker met een kleinverbruiksmeterinrichting een rectificatiebericht sturen.

§7. Na de lancering van de verhuisaanvraag door de toegangshouder zoals bepaald in §3 krijgt de aardgasdistributienetbeheerder de opdracht om, voor een aardgasdistributienetgebruiker met een kleinverbruiksmeterinrichting, de situatie op het toegangspunt te regulariseren.

§8. Na het ontvangen van een door de betrokken aardgasdistributienetgebruiker correct en volledig ingevuld regularisatiedocument, neemt de toegangshouder de nodige maatregelen om de levering op het betreffende toegangspunt te regulariseren door het versturen van een wisselaanvraag, tenzij de

toegangshouder deze distributienetgebruiker mag weigeren conform het Energiebesluit. De wisselaanvraag bevat als effectieve wisseldatum de datum vermeld op het regularisatiedocument, tenzij de verhuis van de uithuizende aardgasdistributienetgebruiker lopende is, dan wordt de datum en wisselmeterstand conform §4 bepaald.

De aardgasdistributienetbeheerder voorziet in een opvolging van de termijn tot regularisatie, waarbij er enkel rekening gehouden wordt met de regularisatiedocumenten die voldoen aan de voorwaarden van deze paragraaf en die conform deze paragraaf door de toegangshouder moeten worden verwerkt.

§9. Als de levering op het toegangspunt niet werd geregulariseerd na afloop van de termijn vermeld in §3 en het toegangspunt niet buiten dienst werd gesteld, neemt de aardgasdistributienetbeheerder, zoals bepaald in Artikel 5.5.2 van het Energiebesluit, de levering op het betreffende toegangspunt over.

§10. De aardgasdistributienetbeheerder legt, volgens de procedure beschreven in art. 1.3.3, vast welke toegangspuntconfiguratie gedurende de procedure beschreven in dit artikel wordt gehanteerd, in afwachting van een keuze door de nieuwe aardgasdistributienetgebruiker.

Art. 4.3.6 – Opzegging contract door de toegangshouder ten gevolge van wanbetaling

§1. De beëindiging van het contract met betrekking tot de afname op een toegangspunt, ten gevolge van wanbetaling van de aardgasdistributienetgebruiker moet minstens 28 kalenderdagen vooraf door de toegangshouder aan de aardgasdistributienetbeheerder gemeld worden.

§2. In afwijking van §1 moet de beëindiging van het contract met betrekking tot afname op een toegangspunt van een huishoudelijke afnemer ten gevolge van wanbetaling, conform de termijn in Artikel 5.2.1 §1 van het Energiebesluit door de toegangshouder aan de aardgasdistributienetbeheerder gemeld worden.

§3. De aardgasdistributienetbeheerder voorziet een systeem om het respecteren van de termijnen bedoeld in §1 en §2 te controleren en voorziet, voor zover afwijkingen mogelijk zijn, een rapportering via de monitoring bepaald in Art. 1.3.3, §6.

§4. De aardgasdistributienetbeheerder neemt binnen tien werkdagen contact op met de aardgasdistributienetgebruiker. Hierbij wijst hij hem op zijn plicht om een toegangshouder aan te wijzen op het betreffende toegangspunt uiterlijk tien kalenderdagen vóór het einde van de opzegtermijn, of acht kalenderdagen in het geval van een huishoudelijke afnemer. De aardgasdistributienetbeheerder vermeldt eveneens de mogelijke gevolgen als de aardgasdistributienetgebruiker geen nieuw energiecontract sluit, dat ingaat op de datum van het einde van de opzegtermijn.

Art. 4.3.7 – Opzegging contract om andere redenen

§1. De beëindiging van het contract met betrekking tot de afname of de injectie op een toegangspunt door de aardgasdistributienetgebruiker moet minstens 28 kalenderdagen vooraf door de toegangshouder aan de aardgasdistributienetbeheerder worden gemeld.

§2. In afwijking van §1 moet de beëindiging van het contract met betrekking tot afname op een toegangspunt van een huishoudelijke afnemer om een andere reden dan wanbetaling, conform de termijn in Artikel 5.2.1, §1 van het Energiebesluit door de toegangshouder aan de aardgasdistributienetbeheerder gemeld worden.

§3. De aardgasdistributienetbeheerder voorziet in een systeem om het respecteren van de termijnen vermeld in §1 en §2 te controleren en voorziet, voor zover afwijkingen mogelijk zijn, in een rapportering via de monitoring bepaald in Art. 1.3.3 – UMIG, §6.

§4. De aardgasdistributienetbeheerder neemt binnen tien werkdagen contact op met de aardgasdistributienetgebruiker. Hierbij wijst hij hem op zijn plicht om een toegangshouder aan te wijzen op het betreffende toegangspunt uiterlijk tien kalenderdagen vóór het einde van de opzegtermijn, of acht kalenderdagen in het geval van een huishoudelijke afnemer. De aardgasdistributienetbeheerder vermeldt eveneens de mogelijke gevolgen als de aardgasdistributienetgebruiker geen nieuw energiecontract sluit, dat ingaat op de datum van het einde van de opzegtermijn.

Art. 4.3.8 – Onterechte wissel van toegangshouder

§1. Een aardgasdistributienetgebruiker die meent onterecht van toegangshouder te zullen veranderen of te zijn veranderd, kan dat melden ofwel aan zijn eigenlijke toegangshouder, ofwel aan de toegangshouder die onterecht een wissel van toegangshouder op zijn toegangspunt heeft aangevraagd. De gecontacteerde toegangshouder meldt de gecontesteerde wissel aan de aardgasdistributienetbeheerder.

§2. Bij vaststelling van een onterechte wissel van toegangshouder ontvangen beide toegangshouders stamgegevens en verbruiksgegevens van de betrokken distributienetgebruiker om deze situatie recht te zetten.

§3. Als de onterechte wissel van toegangshouder nog niet uitgevoerd werd in het toegangsregister en geannuleerd kan worden, dan annuleert de toegangshouder die onterecht de wissel van toegangshouder heeft aangevraagd de aanvraag gelijktijdig met de bevestiging aan de aardgasdistributienetbeheerder dat de wissel verkeerdelijk of onterecht door hem werd aangevraagd.

§4. Als de onterechte wissel van toegangshouder al uitgevoerd werd in het toegangsregister of niet geannuleerd kan worden, dan vraagt de eigenlijke toegangshouder aan de aardgasdistributienetbeheerder om de fout ongedaan te maken. De aardgasdistributienetbeheerder registreert zo snel mogelijk en indien mogelijk retroactief, opnieuw de juiste toegangshouder op het betreffende toegangspunt in het toegangsregister, conform de principes beschreven in de UMIG.

§5. De aardgasdistributienetbeheerder bepaalt, voor zover de situatie niet retroactief kan worden rechtgezet, de wisselmeterstand op de wisseldatum door schatting volgens de methodieken beschreven in Art. 4.3.22 – Schatting van afname of injectie, behoudens de beschikbaarheid van een gevalideerde meterstand verkregen door uitlezing op afstand op de wisseldatum.

§6. De toegangshouder die onterecht de wissel van toegangshouder heeft aangevraagd rekent de betrokken aardgasdistributienetgebruiker geen kosten aan. Indien van toepassing annuleert hij al verstuurd facturen aan de aardgasdistributienetgebruiker of betaalt facturen die de aardgasdistributienetgebruiker al heeft betaald terug.

§7. De eigenlijke toegangshouder meldt aan de getroffen aardgasdistributienetgebruiker (zijn klant) binnen tien werkdagen na de bevestiging van de aardgasdistributienetbeheerder dat de onterechte wissel werd rechtgezet.

Art. 4.3.9 – Wijziging van informatie over toegangspunt

De toegangshouder meldt aan de aardgasdistributienetbeheerder elke wijziging in informatie over de aardgasdistributienetgebruiker binnen twee werkdagen nadat hij van die wijziging op de hoogte werd gebracht.

Art. 4.3.10 – Rechtzetting van fouten in het toegangsregister

Mogelijke fouten in de informatie van een toegangspunt dat in het toegangsregister wordt beheerd, worden door de toegangshouder en de aardgasdistributienetbeheerder onmiddellijk aan elkaar gemeld. Daarvoor stellen zij gezamenlijk een meldings- en afhandelingsprocedure op en beschrijven die in de UMIG. Typefouten of groepen van fouten en de bijbehorende behandeling worden beschreven in een catalogus die wordt geactualiseerd op basis van overleg tussen toegangshouders en aardgasdistributienetbeheerders.

Art. 4.3.11

Voor de verwerking van de correct toegepaste aanvragen en meldingen van toegangshouders, beschreven in deze afdeling, worden geen kosten aangerekend aan de betrokken toegangshouders.

Art. 4.3.12

De aardgasdistributienetbeheerder voorziet in een procedure waardoor hij de aanwijzingen van toegangshouder en bevrachter in het toegangsregister zelf kan aanpassen ingeval de toegangshouder opgeschort of de bevrachter niet meer aan hun verplichtingen kunnen voldoen.

Art. 4.3.13 – Opzegging van de samenwerking van de bevrachter met een toegangshouder

§1. Indien de bevrachter zijn verplichtingen ten aanzien van een toegangshouder wil beëindigen, moet de bevrachter dit vooraf aan de aardgasdistributienetbeheerder en aan de VREG melden.

§2. Voor het einde van de eerste werkdag na ontvangst van de melding brengt de aardgasdistributienetbeheerder de VREG op de hoogte van deze melding.

§3. De aardgasdistributienetbeheerder neemt voor het einde van de eerste werkdag na ontvangst van de melding contact op met de toegangshouder. Hierbij wijst de aardgasdistributienetbeheerder de toegangshouder op zijn verplichting om meteen een nieuwe bevrachter te vinden.

§4. De bevrachter is niet langer verantwoordelijk voor zijn taken m.b.t. het toegangspunt uiterlijk op 6u00 lokale tijd op de 21e kalenderdag na de melding van de bevrachter aan de VREG en de aardgasdistributienetbeheerder. De bevrachter is eveneens niet langer verantwoordelijk voor zijn taken m.b.t. het toegangspunt vanaf het moment dat de toegang tot het net voor de toegangshouder beëindigd wordt of vanaf het moment dat een andere bevrachter de taken m.b.t. het toegangspunt overneemt.

§5. De aardgasdistributienetbeheerder brengt de bevrachter zo snel mogelijk op de hoogte van de datum waarop hij niet langer verantwoordelijk is voor zijn taken op de betreffende toegangspunten waarop hij door de toegangshouder als bevrachter werd aangeduid, en dit uiterlijk twee dagen voor die datum. Dit bericht is niet verplicht, indien:

- de datum waarop de bevrachter niet langer verantwoordelijk is valt op de 21^e kalenderdag na de melding van de bevrachter aan de aardgasdistributienetbeheerder; of
- de toegang tot het net van de toegangshouder onvoorbereid wordt beëindigd.

Afdeling 3. — Processen gekoppeld aan het verwerken van meetgegevens

Onderafdeling 1. — Validatie en correctie van meetgegevens

Art. 4.3.14 – Time slicing

Als de datum van de meteropname niet samenvalt met de datum waarop de meterstand bekend moet zijn, herleidt de aardgasdistributienetbeheerder die meterstand op basis van de schattingsprincipes, beschreven in Art. 4.3.22 – Schatting van afname of injectie.

Art. 4.3.15 – Correctie van meetgegevens

§1. Als de aardgasdistributienetbeheerder niet kan beschikken over de werkelijke meetgegevens of als hij van oordeel is dat de beschikbare resultaten niet betrouwbaar of foutief zijn, worden de meetresultaten in kwestie in het validatieproces vervangen door waarden die de aardgasdistributienetbeheerder op basis van objectieve en niet-discriminerende criteria billijk acht.

§2. De waarden waardoor de onbetrouwbare of foutieve gegevens worden vervangen zijn de waarden die de uitkomst vormen van een van de volgende schattingsprocedures waarbij de aardgasdistributienetbeheerder onderstaande volgorde van schattingsprocedures respecteert:

- redundante metingen;
- andere meetresultaten die de betrokken aardgasdistributienetgebruiker ter beschikking heeft;
- vergelijking met de gegevens van een periode die als equivalent wordt beschouwd.

§3. De aardgasdistributienetbeheerder publiceert een gedetailleerde beschrijving van de methodiek van de validatie van meetgegevens die gebruikt worden voor de toewijzing van energiehoeveelheden voor facturatie in het kader van een energiecontract of toewijzing van energiehoeveelheden in kader van allocatie, reconciliatie of evenwicht op het net.

Onderafdeling 2. — Gebruiksprofielen

Art. 4.3.16

§1. De verrekeningen in het kader van de allocatie, reconciliatie en/of facturatie op een toegangspunt zijn gebaseerd op een reeks gegevens die elk betrekking hebben op een elementaire periode. Een reeks dergelijke gegevens wordt hierna gebruiksprofiel genoemd.

§2. Er worden twee soorten gebruiksprofielen onderscheiden: gemeten gebruiksprofielen en berekende gebruiksprofielen.

Art. 4.3.17 – Gebruik van gemeten gebruiksprofielen

§1. Voor alle toegangspunten waarop het meetregime conform de standaard toegangspuntconfiguratie bepaald in art. 4.2.12 van toepassing is, geschiedt de verrekening, vermeld in art. 4.3.16, §1, op basis van het gemeten gebruiksprofiel, behoudens in die gevallen waar het meetregime conform art. 4.2.12, §2 afwijkt van de standaard toegangspuntconfiguratie.

§2. [...]

Art. 4.3.18 – Gebruik van berekende gebruiksprofielen

Voor alle toegangspunten, met een kleinverbruiksmeterinrichting, waarop het meetregime conform de standaard toegangspuntconfiguratie bepaald in art. 4.2.13, §1 of §1/1 van toepassing is, en voor alle toegangspunten met een grootverbruiksmeterinrichting waarop het meetregime afwijkt van de standaard toegangspuntconfiguratie conform art. 4.2.1, §2, geschiedt de verrekening, vermeld in art. 4.3.16 §1, op basis van een berekend gebruiksprofiel toegewezen door de aardgasdistributienetbeheerder.

De aardgasdistributienetbeheerder baseert daarbij voor alle toegangspunten met het meetregime “maandelijks” zijn facturatie op de werkelijk gemeten maandvolumes, die voor facturatie en reconciliatie dezelfde zijn.

Art. 4.3.19

De aardgasdistributienetbeheerder is belast met het beheer van de gemeten en berekende gebruiksprofielen en deelt elke wijziging, in de mate dit relevant is in het kader van de toegang tot het net, mee aan de betrokken toegangshouder.

Art. 4.3.20 – Classificatie van berekende gebruiksprofielen

§1. De aardgasdistributienetbeheerder stelt een set van berekende gebruiksprofielen op voor aardgasdistributienetgebruikers zonder registratie van het gemeten gebruiksprofiel. Het van toepassing zijnde gebruiksprofiel kan bepaald worden op basis van objectieve criteria, zoals het type aardgasdistributienetgebruiker, de aansluitingscapaciteit en de historische verbruiksgegevens.

Volgende types van berekende gebruiksprofielen zijn mogelijk:

1. Synthetisch lastprofiel (SLP);
2. Reële lastprofielen (RLP).

§2. De synthetische profielen vermeld in §1, °1 worden goedgekeurd door de VREG en gepubliceerd voor het volgende kalenderjaar.

§3. De set van berekende gebruiksprofielen vermeld in §1 kan te allen tijde worden gewijzigd op basis van een statistische studie van werkelijk gemeten gebruiksprofielen, of op basis van de vastgestelde residu's bij de allocatie. De wijzigingen in de classificatie van de synthetische gebruiksprofielen worden ter goedkeuring voorafgaandelijk aan de VREG voorgedragen.

§4. Uiterlijk op 30 november van elk jaar moeten de aardgasdistributienetbeheerders, na overleg met de toegangshouders, nieuwe synthetische gebruiksprofielen voor het komende kalenderjaar voorstellen aan de VREG.

§5. De VREG publiceert de goedgekeurde synthetische gebruiksprofielen op zijn website met vermelding van de datum waarop ze van kracht worden.

Art. 4.3.21

Voor de toegangspunten zonder registratie van het gebruiksprofiel slaat de aardgasdistributienetbeheerder die gegevens op die hem in staat stellen om het gebruiksprofiel te herberekenen.

Onderafdeling 4. – Schattingen

Art. 4.3.22 – Schatting van afname of injectie

§1. De afname of injectie van een aardgasdistributienetgebruiker zonder registratie van het gebruiksprofiel in de periode tussen twee meteropnames kan geschat worden op basis van de totale afname of injectie over de vorige periode, op basis van de typisch gemiddelde afname of injectie van een vergelijkbaar type van eindafnemer over eenzelfde periode of op basis van de aansluitingscapaciteit of een latere testmeting over een relevante periode.

§2. Van zodra de meterstanden voor een toegangspunt voor een afgelopen periode van minstens 2 opeenvolgende periodieke meteropnameperiodes werden geschat, kan, vanaf de tweede opeenvolgende schatting, een correctie op de schatting worden toegepast volgens een door de VREG goedgekeurde methodiek op voorstel van de aardgasdistributienetbeheerders.

§2/1. De afname en injectie van een aardgasdistributienetgebruiker met een gemeten gebruiksprofiel kan voor één of meerdere opeenvolgende uren geschat worden.

§3. De aardgasdistributienetbeheerder publiceert een gedetailleerde beschrijving van de methodiek van de schatting. In geval een aangepaste schatting van toepassing is, gebeurt dit op de daartoe voorafgaandelijk, in overleg met de toegangshouders overeengekomen en in de UMIG gepubliceerde werkwijze.

Art. 4.3.23 – Schattingsgronden voor afname of injectie

In de volgende gevallen mag een meterstand of afname of injectie geschat worden door de aardgasdistributienetbeheerder overeenkomstig de bepalingen in Art. 4.3.22 – Schatting van afname of injectie:

- als in geval van een niet op afstand uitleesbare de meteropnamebrief “onbezorgd” teruggestuurd werd en een aardgasdistributienetgebruiker niet tijdig reageert op de hem toegestuurde meteropnamebrief;
- als werd vastgesteld dat een meetinrichting gedurende een bepaalde periode niet of incorrect de afname of injectie registreerde. In dat geval wordt de afname of injectie over die periode herberekend, rekening houdend met de bepalingen in Art. 4.3.24;
- als werd vastgesteld dat meetgegevens van een toegangspunt gedurende een bepaalde periode incorrect werden verwerkt en ter beschikking gesteld door de aardgasdistributienetbeheerder. In dat geval wordt de afname of injectie over die periode herberekend, rekening houdend met de bepalingen in Art. 4.3.24;
- als werd vastgesteld dat een aardgasdistributienetgebruiker gedurende een bepaalde periode onrechtmatig gas afnam van of injecteerde in het aardgasdistributienet en dit niet of slechts gedeeltelijk geregistreerd werd door een meetinrichting. In dat geval wordt de afname of injectie over die periode herberekend;
- in toepassing van Art. 4.3.26.

Onderafdeling 5. — Rechtzettingen

Art. 4.3.24

Mogelijke fouten in de informatie van een toegangspunt met betrekking tot de uitgewisselde meetgegevens worden door de toegangshouder en de aardgasdistributienetbeheerder onmiddellijk aan elkaar gemeld. Daartoe stellen zij gezamenlijk een meldings- en afhandelingsprocedure op en beschrijven die in de UMIG. Typefouten of groepen van fouten en de bijbehorende behandeling worden beschreven in een catalogus die wordt geactualiseerd op basis van overleg tussen toegangshouders en aardgasdistributienetbeheerders.

Art. 4.3.25

De meldings- en afhandelingprocedure en de in de UMIG beschreven behandeling bevatten minstens volgende stappen:

- De toegangshouder of aardgasdistributienetbeheerder meldt de fout aan de andere partij, met aanduiding van de typefout.
- De andere partij beoordeelt de gemelde fout, met terugmelding van de aanvaarding of verwerping van dat bericht binnen twee kalenderdagen na ontvangst. Bij aanvaarding wordt een uniek referentienummer aan de foutmelding toegekend.
- De aanvaarde foutmelding wordt behandeld conform de procedure en het tijdschema die in de UMIG vastgelegd zijn.
- Beide partijen communiceren met elkaar over de nodige wijzigingen in de uitgewisselde meetgegevens ter correctie van de fout. Beide partijen nemen de nodige maatregelen om die fout in de eigen gegevensbestanden en processen recht te zetten.
- Andere processen en verrekeningen worden al dan niet met terugwerkende kracht (nettariëfactuur, allocatie, reconciliatie) tussen beide partijen gelijktijdig rechtgezet, als dat is overeengekomen tussen toegangshouders en aardgasdistributienetbeheerders en zoals vastgelegd in de UMIG.

Art. 4.3.26

§1. Een aardgasdistributienetgebruiker kan met inachtnaam van de periode gespecificeerd in Art. 4.3.27, zijn afgenomen of geïnjecteerde energiehoeveelheden of zijn meterstanden die gebruikt worden voor de berekening van de afgenomen of geïnjecteerde of geproduceerde energiehoeveelheden betwisten bij de aardgasdistributienetbeheerder of, indien ze doorgegeven zijn via zijn toegangshouder, bij de aardgasdistributienetbeheerder via zijn toegangshouder.

§2. In uitzondering op voorgaande paragraaf kunnen schattingen van meetgegevens in de specifieke gevallen, vermeld in Art. 3.3.2 niet betwist worden, tenzij de aardgasdistributienetgebruiker aangeeft dat de aardgasdistributienetbeheerder een fout heeft gemaakt bij het toepassen van de schattingsmethodieken, beschreven in Art. 4.3.22 – Schatting van afname of injectie.

§3. Als de betwiste meterstanden voortkwamen uit een fysieke meteropname door de aardgasdistributienetbeheerder, kan de aardgasdistributienetgebruiker een nieuwe fysieke meteropname aanvragen bij de aardgasdistributienetbeheerder overeenkomstig Art. 3.3.2, §8. Als die meteropname uitwijst dat de betwiste meterstanden niet correct waren, worden de kosten voor die meteropname gedragen door de aardgasdistributienetbeheerder. In dat geval worden de betwiste meterstanden en indien nodig de daaropvolgende meterstanden rechtgezet overeenkomstig Art. 4.3.24.

§4. Als de betwiste meterstanden voortkwamen uit een meteropname door de aardgasdistributienetgebruiker zelf, wordt aan de aardgasdistributienetgebruiker de mogelijkheid geboden nieuwe (actuele) meterstanden door te geven aan de aardgasdistributienetbeheerder. Als die meteropname uitwijst dat de betwiste meterstanden niet correct waren, worden de betwiste meterstanden en indien nodig de daaropvolgende meterstanden rechtgezet overeenkomstig Art. 4.3.24.

§5. Als de betwiste meterstanden voortkwamen uit een schatting (of correctie) door de aardgasdistributienetbeheerder, met uitzondering van de gevallen vermeld in Art. 3.3.2 waarbij de

geschatte meterstand niet meer betwist kan worden, wordt aan de aardgasdistributienetgebruiker de mogelijkheid geboden nieuwe (actuele) meterstanden door te geven aan de aardgasdistributienetbeheerder. Als die meteropname uitwijst dat de betwiste meterstanden niet correct waren, worden de betwiste meterstanden en indien nodig de daaropvolgende meterstanden rechtgezet overeenkomstig Art. 4.3.24.

§6. Als de betwiste meterstanden voortkwamen uit een schatting of correctie door de aardgasdistributienetbeheerder en de aardgasdistributienetgebruiker aangeeft dat de aardgasdistributienetbeheerder een fout heeft gemaakt bij het toepassen van de schattingsprincipes, onderzoekt de aardgasdistributienetbeheerder binnen tien werkdagen of hij een fout heeft gemaakt bij het toepassen van de schattingsmethodieken. Als dit onderzoek uitwijst dat de betwiste meterstanden niet correct waren, herschat de aardgasdistributienetbeheerder de betwiste meterstanden en worden de betwiste meterstanden en indien nodig de daaropvolgende meterstanden rechtgezet overeenkomstig Art. 4.3.24.

Art. 4.3.27

§1. Wanneer een aardgasdistributienetbeheerder overgaat tot een rechtzetting van afgenomen, geïnjecteerde energiehoeveelheden voor een toegangspunt of de inbreng van afgenomen, geïnjecteerde energiehoeveelheden voor een toegangspunt waarvoor in het verleden geen energiehoeveelheden beschikbaar waren (spontaan, op vraag van een toegangshouder of een aardgasdistributienetgebruiker) moet hij zich houden aan volgende voorwaarden:

1° De tijdspanne waarvoor de rechtzetting of inbreng, behoudens kwade trouw, maximaal kan plaatsvinden is:

- voor toegangspunten met een jaarlijkse doorstuurfrequentie voor facturatie:
 - vanaf de eerste dag van de laatste 2 periodieke meteropnameperiodes;
 - tot aan de dag van de gevalideerde meteropname die aanleiding gaf tot de rechtzetting;
 - met de beperking dat de periode van de rechtzetting of inbreng ten vroegste kan aanvangen op de eerste dag van de maand volgend op de 2 maanden die volgen op de maand van de eindreconciliatie, die geldt op het moment van de rechtzetting;
 - eventuele tussenliggende meteropnames vormen hierop geen uitzondering.
- voor toegangspunten met een maandelijkse doorstuurfrequentie voor facturatie: de laatste 24 volledig opgenomen maanden.
- voor continu gemeten toegangspunten: voor de elementaire meetgegevens die overeenstemmen met de laatste 24 volledig opgenomen maanden.

2° Voor een toegangspunt zet de aardgasdistributienetbeheerder de in het verleden ontbrekende, geschatte of foutief toegewezen energiehoeveelheden als volgt recht: De aardgasdistributienetbeheerder verdeelt de nieuwe energiehoeveelheid over de periode tijdens dewelke deze energiehoeveelheid werd verbruikt of geïnjecteerd en dit volgens de schattingsregels zoals bepaald in Onderafdeling 4. — Schattingen. Voor de rechtzetting weerhoudt hij het aandeel uit deze verdeling van de tijdspanne van de rechtzetting zoals bepaald volgens 1°.

3° De tarieven die gehanteerd worden voor de facturatie van de rechtzetting of inbreng van deze energiehoeveelheden zijn de tarieven die gehanteerd werden in de verbruiks- of injectieperiode waarvan de energiehoeveelheden rechtgezet of ingebracht worden.

4° Deze rechtzetting of inbreng van energiehoeveelheden sluit evenwel de mogelijkheid tot een gemeenrechtelijke schadevergoeding niet uit.

§2. De voorwaarden bepaald in §1 gelden ook voor de toegangshouder(s) die deze rechtzetting zal/zullen factureren aan de aardgasdistributienetgebruiker.

§3. De voorwaarden bepaald in §1 gelden ook voor rechtzetting of inbreng van gegevens andere dan door de aardgasdistributienetbeheerder aan een toegangshouder bezorgde energiehoeveelheden voor de facturatie aan een aardgasdistributienetgebruiker in het kader van een energiecontract.

§4. In afwijking van §1, 1° wordt in ieder geval de rechtzetting van energiehoeveelheden niet beperkt tot de laatste 2 periodieke meteropnameperiodes voor toegangspunten met een jaarlijkse doorstuurfrequentie voor facturatie of tot de laatste 24 opnamemaanden voor toegangspunten met een maandelijkse doorstuurfrequentie voor facturatie als het gaat om een rechtzetting die het gevolg is van een foutieve registratie door de aardgasdistributienetbeheerder van gegevens met betrekking tot een toegangspunt in het toegangsregister, als deze rechtzetting in het voordeel van de aardgasdistributienetgebruiker is. In deze gevallen wordt de rechtzettingstermijn beperkt tot 5 jaar, te rekenen vanaf het moment dat de aardgasdistributienetbeheerder of de toegangshouder kennis heeft genomen van de foutieve registratie in het toegangsregister.

§5. Een aardgasdistributienetgebruiker kan een rechtzetting bedoeld in §1 betwisten via zijn toegangshouder bij de aardgasdistributienetbeheerder tot twee jaar na ontvangst van de factuur die de rechtzetting vermeldt.

Afdeling 4. — Processen gekoppeld aan de toewijzing van afgenomen, geïnjecteerde, verbruikte en geproduceerde hoeveelheden gas

Onderafdeling 1. — Allocatie

Art. 4.3.28

§1. Op basis van de geïnjecteerde hoeveelheid gas op het aardgasdistributienet die geregistreerd werd door een meetinrichting, de uitgewisselde hoeveelheid gas met andere netten, de berekende gebruiksprofielen en de gemeten gebruiksprofielen wordt per aardgasdistributienetbeheerder en per GOS en per elementaire periode het residu berekend. Dat residu wordt pro rata toegekend aan de toegangshouders en hun respectievelijke bevrachters voor de toegangspunten met geschatte verbruiken. De VREG legt de gedetailleerde beschrijving van de methodiek van de allocatie vast.

§2. De aardgasdistributienetbeheerder is verantwoordelijk voor de tijdige uitvoering van de allocatieberekening over de toegangspunten in zijn aardgasdistributienet. Die berekeningen worden maandelijks uitgevoerd op basis van de historiek van het toegangsregister over de voorgaande maand die op dat moment bekend is, op voorwaarde dat alle processen op het toegangsregister correct uitgevoerd werden of worden door de aardgasdistributienetbeheerder.

§3. Op basis van de resultaten van de allocatie verdeelt de aardgasdistributienetbeheerder de energie die geïnjecteerd en afgenomen werd door netgebruikers over de toegangshouders en hun bevrachters per elementaire periode.

§4. De resultaten van de allocatie voor een bepaalde maand zijn definitief ten laatste op de eerste werkdag van de zesde maand die volgt op die maand waarvoor de energiehoeveelheden worden gealloceerd.

Art. 4.3.29

§1. In afwijking van Art. 4.3.28 §1 wordt, als er verschillende aardgasdistributienetten door hetzelfde GOS gevoed worden, het residu gezamenlijk berekend voor het geheel van de toegangspunten die deel uitmaken van het GOS, op basis van de geïnjecteerde hoeveelheid gas op het GOS, de berekende verbruiksprofielen en de gemeten verbruiksprofielen, per elementaire periode. Men berekent per elementaire periode de residufactor voor het GOS.

§2. In afwijking van Art. 4.3.28 §3, voert elke betrokken aardgasdistributienetbeheerder op basis van de residufactor, die afgeleid is uit het residu, bepaald in Art. 4.3.29 §1, de allocatieberekening uit voor het totaal van de toegangspunten van het GOS die behoren tot zijn aardgasdistributienet, waarbij het aldus verkregen residu pro rata aan de leveranciers en bevrachters wordt toegekend voor de toegangspunten met geschatte verbruiken. Op basis van de resultaten van de allocatie verdeelt de aardgasdistributienetbeheerder de energie die geleverd werd aan afnemers per GOS over de leveranciers en bevrachters per elementaire periode.

Art. 4.3.30 – Maandelijke momentopname van het toegangsregister

§1. De aardgasdistributienetbeheerder maakt maandelijks een momentopname van het toegangsregister zodat de overeenstemming van de informatie in het toegangsregister en de informatie in de bestanden van de toegangshouders gecontroleerd kan worden. De gegevens die hij daarbij vastlegt en het moment waarop hij dat doet, worden in onderling overleg tussen toegangshouders en de databeheerder bepaald en beschreven in de UMIG.

§2. De toegangshouder maakt een momentopname van zijn bestand zodat de overeenstemming van de informatie in het toegangsregister van de aardgasdistributienetbeheerder en de informatie in het bestand van de toegangshouder gecontroleerd kan worden. De gegevens die hij daarbij vastlegt en het moment waarop hij dat doet, worden in onderling overleg tussen toegangshouders en de aardgasdistributienetbeheerder bepaald en beschreven in de UMIG.

Art. 4.3.31 – Provisionele allocatie

De aardgasdistributienetbeheerder verstuurt voorafgaandelijk aan de definitieve allocatie periodiek een schatting van de maandelijks allocatievolumes naar de toegangshouders en hun bevrachters. De frequentie van dit bericht wordt in overleg met de toegangshouders vastgelegd. Dit proces wordt provisionele allocatie genoemd. Deze iteratieve schatting is indicatief en niet bestemd als definitief allocatieresultaat.

Onderafdeling 2. – Reconciliatie

Art. 4.3.32

§1. De verdeling van de energie over de toegangshouders en hun bevrachters die verkregen wordt door de allocatie, beschreven in Art. 4.3.28, moet op maandelijks basis gecorrigeerd worden op basis van de werkelijk gemeten afnames of injecties op de toegangspunten. De VREG legt de gedetailleerde beschrijving van de methodiek van de reconciliatie vast.

§2. De aardgasdistributienetbeheerder is verantwoordelijk voor de uitvoering van de reconciliatieberekening over de toegangspunten in het aardgasdistributienet. De berekeningen voor een maand en de vijftien voorgaande maanden worden maandelijks en voor de eerste keer zes maand na deze maand uitgevoerd op basis van de historiek van het toegangsregister over de voorgaande maanden.

§3. Bij de eindreconciliatie van een maand wordt de restterm van die maand vastgesteld. Die restterm komt voor rekening van de aardgasdistributienetbeheerder. De VREG legt de gedetailleerde beschrijving van de methodiek van de eindreconciliatie vast.

§4. De aardgasdistributienetbeheerder is verantwoordelijk voor de uitvoering van de eindreconciliatieberekening over de toegangspunten in het aardgasdistributienet. De voorlopige berekeningen worden uiterlijk 32 maanden na de betrokken maand uitgevoerd op basis van de historiek van het toegangsregister over die maanden. De definitieve berekeningen worden uiterlijk 37 maanden na de betrokken maand uitgevoerd op basis van de historiek van het toegangsregister over die maanden.

§5. De aardgasdistributienetbeheerders en de toegangshouders op hun aardgasdistributienetten, van zodra ze toegang tot het net krijgen, nemen deel aan de financiële afhandeling voor de betrokken maand die volgt uit de berekeningen vermeld in §3 en §4.

§6. De aardgasdistributienetbeheerders en de toegangshouders stellen gezamenlijk een partij aan die instaat voor de uitvoering van de financiële afhandeling vermeld in §5.

Art. 4.3.33

§1. De aardgasdistributienetbeheerder kan op elk moment een voorstel voor een nieuwe verbeterde methodiek van allocatie en reconciliatie ter goedkeuring bij de VREG indienen. De aardgasdistributienetbeheerder stelt deze methodiek op na overleg met de bevrachters, vervoeronderneming en toegangshouders.

§2. De aardgasdistributienetbeheerder voegt bij het voorstel bedoeld in §1 een toelichting waaruit blijkt dat het gaat om een verbeterde methodiek van de allocatie en reconciliatie opgesteld in overleg

§3. De VREG beoordeelt het nieuwe voorstel bedoeld in §1 binnen een redelijke termijn na ontvangst ervan. De VREG kan de aardgasdistributienetbeheerder bijkomende inlichtingen vragen met betrekking tot het voorstel. De aardgasdistributienetbeheerder beantwoordt dit verzoek om bijkomende inlichtingen binnen de termijn bepaald door de VREG. De VREG kan het voorstel, ingediend ter goedkeuring volgens §1, wijzigen alvorens het goed te keuren. De nieuwe methodiek van de allocatie en reconciliatie kan ten vroegste van kracht worden twee maanden na publicatie ervan door de VREG. De aardgasdistributienetbeheerder stelt bij zijn voorstel een datum voor inwerkingtreding voor.

Afdeling 5. — Processen gekoppeld aan het ter beschikking stellen van meetgegevens ten behoeve van facturatie in het kader van een energiecontract

Art. 4.3.34

Hoewel in het toegangscontract voorzien wordt in een mogelijkheid tot schadeloosstelling ten aanzien van de toegangshouder voor de niet-naleving door de aardgasdistributienetbeheerder van zijn verplichting inzake het verstrekken van gegevens, is de aardgasdistributienetbeheerder niet ontslaan van zijn verplichting om die gegevens alsnog onverwijld te bezorgen aan de toegangshouder zodra hij erover beschikt.

Onderafdeling 1. — Ter beschikking te stellen meetgegevens bij gemeten gebruiksprofielen

Art. 4.3.35

§1. De aardgasdistributienetbeheerder stelt aan de toegangshouder en de vervoeronderneming zo vlug mogelijk en uiterlijk binnen het uur volgend op het uur van afname de niet-gevalideerde meetgegevens van de elementaire periode(s) in kwestie per toegangspunt ter beschikking voor de toegangspunten waarop hij energie levert of injecteert en die voorzien zijn van een grootverbruiksmeterinrichting.

§2. De aardgasdistributienetbeheerder stelt aan de toegangshouder maandelijks uiterlijk op de tiende werkdag van de volgende maand, de gevalideerde meetgegevens per elementaire periode voor alle toegangspunten ter beschikking, en deelt de gegevens gelijktijdig mee aan de vervoeronderneming.

§2/1. De aardgasdistributienetbeheerder valideert de meetgegevens van op afstand uitleesbare kleinverbruiksmeterinrichtingen op basis van de elementaire periode uiterlijk op de twintigste werkdag na de maand waarin de betreffende dag valt. De niet-gevalideerde meetgegevens die bij het ter beschikking stellen volgens §1 ontbreken, worden in ieder geval voorafgaand aan het ter beschikking stellen van de gevalideerde meetgegevens aangevuld.

§3. Gevalideerde meetgegevens die geschat werden op basis van de procedures, vermeld in Art. 4.3.15 – Correctie van meetgegevens §2, zijn voorzien van een herkenningstag.

Art. 4.3.36

Op verzoek van toegangshouder kan de aardgasdistributienetbeheerder meetgegevens van een toegangspunt met verschillende fysieke meetpunten, ook uitgesplitst ter beschikking stellen van de aanvrager. De betrokkene richt zich daarvoor tot de aardgasdistributienetbeheerder, die op basis van objectieve en niet-discriminerende criteria de aanvraag evalueert en de daaruit voortkomende taken uitvoert. De daaraan verbonden kosten worden door de aanvrager gedragen.

Art. 4.3.37

§1. De aardgasdistributienetbeheerder stelt aan de bevrachter zo vlug mogelijk en uiterlijk binnen het uur volgend op het uur van afname de niet-gevalideerde meetgegevens van de elementaire periode in kwestie in geaggregeerde vorm per toegangshouder en per GOS ter beschikking.

§2. De aardgasdistributienetbeheerder stelt aan de bevrachter maandelijks de gevalideerde meetgegevens in geaggregeerde vorm per toegangshouder en per GOS ter beschikking, uiterlijk op de tiende werkdag van de volgende maand.

Art. 4.3.38

De aardgasdistributienetbeheerder motiveert, indien van toepassing, de aanpassingen en correcties die op basis van Art. 4.3.14 – Time slicing en Art. 4.3.15 – Correctie van meetgegevens werden aangebracht.

Art. 4.3.39

Op verzoek van de toegangshouder of de bevrachter kan de aardgasdistributienetbeheerder de meetgegevens, al dan niet gevalideerd, met een grotere frequentie dan vermeld in Art. 4.3.35 ter beschikking stellen. De betrokkene richt zich daarvoor tot de aardgasdistributienetbeheerder, die op basis van objectieve en niet-discriminerende criteria de aanvraag evalueert en de daaruit voortkomende taken uitvoert. De daaraan verbonden kosten worden door de aanvrager gedragen.

Art. 4.3.40

Na ontvangst van de meetgegevens voor een toegangspunt moet de leverancier, in geval van wissel van aardgasdistributienetgebruiker, wissel van toegangshouder of gecombineerde wissel, rechtzetting van energiehoeveelheden, buitendienststelling van het toegangspunt of vervanging van de meter, binnen een termijn van zes weken een factuur opmaken gebaseerd op de meetgegevens zoals doorgegeven door de aardgasdistributienetbeheerder en deze overmaken aan de aardgasdistributienetgebruiker. In het geval van een wissel van aardgasdistributienetgebruiker, wissel van toegangshouder of gecombineerde wissel wordt deze termijn ingekort tot vier weken.

Onderafdeling 2. — Ter beschikking te stellen meet-, allocatie- en reconciliatiegegevens bij berekende gebruiksprofielen

Art. 4.3.41

§1. De aardgasdistributienetbeheerder stelt aan de toegangshouder gevalideerde meetgegevens ter beschikking voor de toegangspunten waarop hij als toegangshouder geregistreerd is en die een maandelijkse doorstuurfrequentie voor facturatie hebben. Die gegevens moeten worden meegedeeld voor alle toegangspunten uiterlijk op de tiende werkdag van deze maand. De aardgasdistributienetbeheerder moet steeds de datum van de meteropname van de toegangspunten vermelden. Gevalideerde meetgegevens die geschat werden op basis van de procedures, vermeld in Art. 4.3.15 – Correctie van meetgegevens §3, zijn voorzien van een herkenningstag.

§2. De aardgasdistributienetbeheerder stelt aan de toegangshouder gevalideerde meetgegevens ter beschikking voor de toegangspunten waarop hij als toegangshouder geregistreerd is en die een jaarlijkse doorstuurfrequentie voor facturatie hebben. Die gegevens moeten worden meegedeeld voor alle toegangspunten uiterlijk op de tiende werkdag na de meteropname. De aardgasdistributienetbeheerder moet steeds de datum van de meteropname vermelden. Als bij het valideren van de meetgegevens blijkt dat een fysieke meteropname vereist is, gelden de vermelde termijnen vanaf de dag van deze extra meteropname. Gevalideerde meetgegevens die geschat werden op basis van de procedures, vermeld in Art. 4.3.15 – Correctie van meetgegevens §3, zijn voorzien van een herkenningstag.

Art. 4.3.42

Op verzoek van de toegangshouder kan de aardgasdistributienetbeheerder meetgegevens van een toegangspunt met verschillende fysieke meetpunten, ook uitgesplitst ter beschikking stellen van de aanvrager. De betrokkene richt zich daarvoor tot de aardgasdistributienetbeheerder, die op basis van objectieve en niet-discriminerende criteria de aanvraag evalueert en de daaruit voortkomende taken uitvoert. De daaraan verbonden kosten worden door de aanvrager gedragen.

Art. 4.3.43

§1. De aardgasdistributienetbeheerder stelt uiterlijk dertig werkdagen na de volgende maand de allocatiegegevens op basis van de elementaire periode van de maand ter beschikking van de toegangshouder voor de toegangspunten zonder registratie van het gebruiksprofiel waarop hij als toegangshouder geregistreerd is.

§2. Die allocatiegegevens omvatten, naast het aan de toegangshouder toegekende totaal per uur van de energiehoeveelheden op toegangspunten van zowel gemeten als berekende gebruiksprofielen voor de betrokken maand, ook minstens volgende opsplitsing:

- de energiehoeveelheden afname of injectie op toegangspunten met een berekend gebruiksprofiel, gesommeerd over de toegangspunten in kwestie;
- de energiehoeveelheden afname of injectie op toegangspunten met een gemeten gebruiksprofiel, gesommeerd over de toegangspunten in kwestie;

Art. 4.3.44

§1. De aardgasdistributienetbeheerder stelt uiterlijk dertig werkdagen na de volgende maand aan de bevrachter de allocatiegegevens op basis van de elementaire periode van de maand ter beschikking in geaggregeerde vorm per toegangshouder en per GOS.

§2. Die allocatiegegevens omvatten naast, het aan elke toegangshouder toegekende totaal per uur van de energiehoeveelheden op toegangspunten van zowel gemeten als berekende gebruiksprofielen voor de betrokken maand, ook minstens volgende opsplitsing:

- de energiehoeveelheden afname of injectie op toegangspunten met een berekend gebruiksprofiel, gesommeerd over de toegangspunten in kwestie;
- de energiehoeveelheden afname of injectie op toegangspunten met een gemeten gebruiksprofiel, gesommeerd over de toegangspunten in kwestie.

Art. 4.3.45

§1. De aardgasdistributienetbeheerder stelt uiterlijk dertig werkdagen na de volgende maand aan de vervoeronderneming de allocatiegegevens op basis van de elementaire periode van de maand ter beschikking in geaggregeerde vorm per bevrachter en per GOS.

§2. Die allocatiegegevens omvatten, naast het aan elke bevrachter toegekende totaal per uur van de energiehoeveelheden op toegangspunten van zowel gemeten als berekende gebruiksprofielen voor de betrokken maand, ook minstens volgende opsplitsing:

- de energiehoeveelheden afname of injectie op toegangspunten met een berekend gebruiksprofiel, gesommeerd over de toegangspunten in kwestie;
- de energiehoeveelheden afname of injectie op toegangspunten met een gemeten gebruiksprofiel, gesommeerd over de toegangspunten in kwestie.

Art. 4.3.46

§1. Uiterlijk op de laatste dag van de zesde maand na de maand, stelt de aardgasdistributienetbeheerder de reconciliatiegegevens van die maand en de vorige 15 maanden ter beschikking van de toegangshouder.

§2. De aardgasdistributienetbeheerder die niet verantwoordelijk is voor het beheer van een GOS, stelt de gegevens, vermeld in §1, ter beschikking van de aardgasdistributienetbeheerder die verantwoordelijk is voor het beheer van het GOS. De betrokken aardgasdistributienetbeheerders bepalen in onderling overleg de procedure van de gegevensuitwisseling, rekening houdend met de timing, vermeld in §1.

Art. 4.3.47

§1. De aardgasdistributienetbeheerder stelt na het aflopen van een maand de voorlopige eindreconciliatiegegevens van die maand uiterlijk op de laatste werkdag van de 32ste daaropvolgende maand ter beschikking van de toegangshouder.

§2. De aardgasdistributienetbeheerder stelt na het aflopen van een maand de definitieve eindreconciliatiegegevens van die maand uiterlijk op de laatste werkdag van de 37ste daaropvolgende maand ter beschikking van de toegangshouder.

§3. De aardgasdistributienetbeheerder stelt ten laatste op het moment van het overmaken van de gegevens vermeld in Art. 4.3.46 en Art. 4.3.47 §1 en §2 (reconciliatiegegevens) een momentopname van de gegevens die gediend hebben voor de respectieve berekeningen ter beschikking van de toegangshouder. De gegevens die hij hierbij vastlegt en het moment waarop hij dat doet, worden in onderling overleg tussen toegangshouders en aardgasdistributienetbeheerders bepaald en beschreven in de UMIG, alsook het moment wanneer, het formaat waarin en de drager waarop die gegevens ter beschikking gesteld worden van de toegangshouder. Bij gebrek aan een gemeenschappelijk bepaalde beschrijving legt de VREG de voorwaarden op van het vastleggen van gegevens alsook het moment wanneer, het formaat waarin en de drager waarop die gegevens ter beschikking gesteld worden.

Art. 4.3.48

De aardgasdistributienetbeheerder stelt minstens eenmaal per maand uiterlijk drie werkdagen voor het einde van de maand de totalen van standaard jaar- en maandverbruiken van die dag per geaggregeerd ontvangstation, per profielcategorie en per bevrachter ter beschikking van de vervoeronderneming. Hij deelt de gegevens op hetzelfde ogenblik, opgesplitst per bevrachter en per leverancier, aan de desbetreffende bevrachter mee.

Art. 4.3.49

Nadat de toegangshouder de meetgegevens voor een toegangspunt van de distributienetbeheerder heeft ontvangen, moet hij binnen een termijn van zes weken een factuur opmaken en deze overmaken aan de aardgasdistributienetgebruiker, in geval van:

- een periodieke meteropname,
- wissel van aardgasdistributienetgebruiker,
- wissel van toegangshouder of gecombineerde wissel,
- rechtzetting van energiehoeveelheden,
- uitdienstname van het toegangspunt,
- een vervanging van een meter die onderdeel uitmaakt van de meetinrichting en waarvan de meetgegevens worden gebruikt in het kader van de facturatie van een energiecontract

In het geval van een wissel van aardgasdistributienetgebruiker, wissel van toegangshouder of gecombineerde wissel wordt deze termijn ingekort tot vier weken.

Onderafdeling 3 — Ter beschikking stelling van historische verbruiksgegevens voor facturatie doeleinden

Art. 4.3.50

§1. Als een aardgasdistributienetgebruiker verandert van toegangshouder, worden de beschikbare historische verbruiksgegevens op maand- of jaarbasis gratis ter beschikking gesteld van de nieuwe toegangshouder. De aanvraag voor de wissel van toegangshouder geldt gelijktijdig als een aanvraag tot het ter beschikking stellen van de historische verbruiksgegevens.

§2. De maandelijkse verbruiksgegevens van de laatste drie jaar voor toegangspunten met registratie van het gebruiksprofiel en/of maandelijkse doorstuurfrequentie voor facturatie, en de jaarlijkse verbruiksgegevens van de laatste drie jaar voor de toegangspunten met jaarlijkse doorstuurfrequentie voor facturatie voor zover de betrokken aardgasdistributienetgebruiker op hetzelfde toegangspunt actief was in de referentieperiode en voor zover de gegevens beschikbaar zijn, worden doorgestuurd door de aardgasdistributienetbeheerder naar de nieuwe toegangshouder, uiterlijk vijftien werkdagen na de datum waarop de wissel van toegangshouder ingaat. De inhoud en samenstelling van dat bericht worden beschreven in de UMIG.

§3. In afwijking van §2 kan de aardgasdistributienetbeheerder een ander protocol gebruiken als het aardgasdistributienet gekoppeld is aan een ander vervoersnet dan een Belgisch vervoersnet.

Onderafdeling 4 — Ter beschikking stelling van informatieve verbruiksgegevens voor het verstrekken van verbruiksgegevens

Art. 4.3.51

De aardgasdistributienetbeheerder verstrekt de nodige meetgegevens van een aardgasdistributienetgebruiker aan zijn toegangshouder voor zover deze meetgegevens beschikbaar zijn, bedoeld als basis voor het verstrekken van verbruiksgegevens conform het Energiebesluit inclusief meetgegevens ter duiding van de facturatie in uitvoering van de tariefmethodologie zoals vastgelegd door de VREG.

Onderafdeling 5 — Validatieniveau van gegevens

Art. 4.3.51/1 – Validatieniveau

De aardgasdistributienetbeheerder maakt het mogelijk voor de toegangshouder om het validatieniveau van de meetgegevens die verstuurd worden in het kader van hoofdstuk III, afdeling 5 van de marktcode te raadplegen of af te leiden uit de marktberichten.

Afdeling 6. — Processen gekoppeld aan de nettarieffacturatie

Art. 4.3.52

De aardgasdistributienetbeheerder stelt gelijktijdig met de aanrekening van het gebruik van het aardgasdistributienet aan de toegangshouder, een elektronisch bestand ter beschikking van de toegangshouder. In dat bestand wordt, per toegangspunt, de gedetailleerde berekening van de tarieven opgenomen voor het gebruik van het aardgasdistributienet en de daarvoor gebruikte gegevens, voor de periode waarop de aanrekening betrekking heeft en waarin de toegangshouder geregistreerd stond op het toegangspunt.

Art. 4.3.53

De gegevens in dat bestand moeten de toegangshouder in staat stellen om zonder aanvullende informatie, de berekening van de aangerekende tarieven te controleren.

Art. 4.3.54

De gegevens die in dat bestand worden opgenomen, worden in onderling overleg tussen toegangshouders en aardgasdistributienetbeheerders bepaald en beschreven in de UMIG, alsook het moment wanneer, het formaat waarin en de drager waarop die gegevens ter beschikking gesteld worden. Bij gebrek aan een gemeenschappelijk bepaalde beschrijving legt de VREG de gegevens in dat bestand op alsook het moment wanneer, het formaat waarin en de drager waarop die bestanden ter beschikking gesteld worden.

TITEL V. — DATACODE

De datacode (Titel V) bevat de bepalingen met betrekking tot informatieve toegang tot gegevens. Zo bevat de datacode onder meer bepalingen met betrekking tot:

- de technische en operationele regels die verbonden zijn aan de activiteiten inzake databeheer van de aardgasdistributienetbeheerder, vermeld in Artikel 4.1.8/2 van het Energiedecreet wanneer het gaat om informatieve toegang tot gegevens;
- de registratie van gegevens;
- geautomatiseerde en niet-geautomatiseerde datatoegang;
- inzage door de aardgasdistributienetgebruiker in zijn gegevens via de aardgasdistributienetbeheerder;
- geaggregeerde en geanonimiseerde datasets;
- rapportering door de aardgasdistributienetbeheerder;
- het vergelijkingsinstrument van de VREG.

HOOFDSTUK I. Informatieve toegang tot gegevens

Art. 5.1.1

Informatieve toegang tot gegevens is het recht op toegang tot gegevens als bedoeld in Artikel 4.1.22/5 van het Energiedecreet, met uitzondering van de partijen opgesomd Artikel 4.1.22/5, 3° van het Energiedecreet met uitzondering van de VREG.

Art. 5.1.2

§1. Het validatieproces van meetgegevens die enkel worden gebruikt voor informatieve toegang tot gegevens beperkt zich tot een automatische validatie zonder bijkomende verificaties.

§2. De aardgasdistributienetbeheerder publiceert een gedetailleerde beschrijving van de methodiek van de validatie van meetgegevens die gebruikt worden in het kader van informatieve toegang tot gegevens.

Art. 5.1.3

De meetgegevens die enkel worden gebruikt in het kader van informatieve toegang worden niet gerectificeerd. De netgebruiker kan zijn meetgegevens die ook gebruikt zijn voor facturatie in het kader van een energiecontract, met inachtnaam van de periode gespecificeerd in Art. 4.3.27, wel bij de aardgasdistributienetbeheerder betwisten, indien de aanvraag hiervan via zijn toegangshouder verloopt.

HOOFDSTUK II. Registratie van gegevens

Afdeling 1. – Toekenning van datadienstenpunten

Art. 5.2.1 – Koppeling van datadienstenpunt(en) aan het toegangspunt

Aan een toegangspunt kunnen één of meerdere datadienstenpunten worden gekoppeld.

Afdeling 2. – Registratie

Art. 5.2.2 – Doel van de registratie

§1. De aardgasdistributienetbeheerder registreert elke informatieve toegang tot gegevens op een datadienstenpunt die verloopt via zijn systemen.

§2. Deze registratie heeft tot doel de partijen te registreren en deze toegang te verlenen tot de gegevens van de netgebruiker en in voorkomend geval de natuurlijke persoon van wie de persoonsgegevens worden verwerkt, verzameld uit de digitale, elektronische of analoge meter. Dat houdt onder meer in:

- partijen actief op de datadienstenpunten kunnen geregistreerd en gevolgd worden;
- de op basis van de op de toegangspunten geregistreerde meetgegevens in het kader van een energiecontract, verbonden aan de afgenomen of geïnjecteerde hoeveelheden gas, kunnen ter beschikking worden gesteld.

Art. 5.2.3 – Inhoud van de registratie

De registratie omvat onder andere volgende gegevens

- informatie over de data-uitwisseling, per datadienstenpunt;
- de identificatie van de aan het toegangspunt gekoppelde datadienstenpunten;
- de geregistreerde partijen conform Art. 5.2.2 – Doel van de registratie;
- indien van toepassing, modaliteiten van de toestemming zoals onder meer gegevens met betrekking tot de informatie die werd opgevraagd;
- de start- en einddatum van het verkrijgen van datatoegang door een partij op het datadienstenpunt en het tijdstip waarop en de periode waarover gegevens worden opgevraagd.

HOOFDSTUK III. Datatoegang

Afdeling 1. – Algemeen

Art. 5.3.1 – Geautomatiseerde en niet geautomatiseerde datatoegang

§1. De aardgasdistributienetbeheerder maakt geautomatiseerde en niet geautomatiseerde datatoegang op datadienstenpunten conform de datatoegangsvoorwaarden mogelijk.

§1/1. Onverminderd HOOFDSTUK VIII van de datacode maken partijen die datatoegang gebruiken voor een commercieel doel gebruik van geautomatiseerde datatoegang.

§2. De geautomatiseerde datatoegang gebeurt volgens de wijze beschreven in de de protocollen voor geautomatiseerde datatoegang opgesteld door de aardgasdistributienetbeheerder.

§3. De aardgasdistributienetbeheerder informeert de aardgasdistributienetgebruiker en in voorkomend geval de natuurlijke persoon van wie de persoonsgegevens worden verwerkt, over de partijen die datatoegang hebben verkregen .

Art. 5.3.2 - Toegangsaanvraag

§1. Om datatoegang te verkrijgen moet een toegangsaanvraag bij de aardgasdistributienetbeheerder worden ingediend.

§2. Een aanvraag voor datatoegang wordt ingediend volgens de datatoegangsprocedure bepaald door de aardgasdistributienetbeheerder. Het toegangsaanvraagformulier wordt door de aardgasdistributienetbeheerder beschikbaar gesteld.

Art. 5.3.3 – Beschikbare meetgegevens

De beschikbare meetgegevens op een datadienstenpunt worden bepaald door de mogelijke combinaties van meetgegevens gemeten door de aanwezige meetinrichting.

Afdeling 2. – Geautomatiseerde datatoegang

Onderafdeling 1 – Datatoegangsvoorwaarden voor geautomatiseerde datatoegang

Algemene bepalingen

Art. 5.3.4

Met behoud van de toepassing van de bepalingen van dit reglement, worden nadere voorwaarden voor geautomatiseerde datatoegang opgenomen in het datatoegangscontract.

Datatoegangsprocedure

Art. 5.3.5 – Inhoud van de aanvraag voor geautomatiseerde datatoegang

Een aanvraag voor geautomatiseerde datatoegang omvat minstens de volgende elementen:

- de identiteit en contactgegevens van de aanvrager (naam, adres, ondernemingsnummer, GLN,...);
- de ingangsdatum waarop geautomatiseerde datatoegang wordt aangevraagd.

Art. 5.3.6

De aardgasdistributienetbeheerder gaat na of de aanvraag volledig is. Als de aanvraag niet volledig is, meldt hij aan de aanvrager uiterlijk één maand na ontvangst van de aanvraag welke elementen er ontbreken.

Art. 5.3.7

De aardgasdistributienetbeheerder gaat na of de aanvrager voldoet aan de datatoegangsvoorwaarden.

Art. 5.3.8

§1. Als de aanvraag niet wordt goedgekeurd, meldt de aardgasdistributienetbeheerder aan de aanvrager uiterlijk één maand na ontvangst van de volledige aanvraag welke voorwaarden niet zijn vervuld. Tevens wordt melding gemaakt van de bemiddelings- en beslechtingstaak van de VREG in

geschillen met de aardgasdistributienetbeheerder conform Artikelen 3.1.4/2 en 3.1.4/3 van het Energiedecreet.

§2. Als de aanvraag voor geautomatiseerde datatoegang wordt goedgekeurd door de aardgasdistributienetbeheerder, verkrijgt de aanvrager geautomatiseerde datatoegang na ondertekening van het door de VREG goedgekeurde datatoegangscontract.

Datatoegangscontract

Art. 5.3.9

Om geautomatiseerde datatoegang te verkrijgen moet de derde partij een datatoegangscontract afsluiten met de aardgasdistributienetbeheerder.

Art. 5.3.10 – Inhoud datatoegangscontract

Het datatoegangscontract bevat, naast verwijzingen naar dit Reglement, onder meer de volgende elementen:

- de wederzijdse rechten en plichten;
- de aansprakelijkheidsregeling;
- de betalingsvoorwaarden;
- de noodzaak tot certificatie;
- eisen met betrekking tot de toestemming van de netgebruiker of in voorkomend geval de natuurlijke persoon van wie de persoonsgegevens worden verwerkt;
- controles m.b.t. de noodzakelijke toestemming.

Onderafdeling 2 – Aangeboden diensten op een datadienstenpunt

Art. 5.3.10/1

§1. De aardgasdistributienetbeheerder geeft een overzicht aan de derde partij van de diensten die hij op een datadienstenpunt kan leveren in het kader van geautomatiseerde datatoegang.

§2. De derde partij maakt een keuze uit de aangeboden diensten.

Onderafdeling 3 – Facilitatie van geautomatiseerde datatoegang

Art. 5.3.10/2 – Proces ter consultatie van gegevens op een toegangspunt en datadienstenpunt

§1. De aardgasdistributienetbeheerder maakt het voor de derde partij mogelijk om onderstaande gegevens voorafgaandelijk te consulteren met het oog op het aanbieden van zijn diensten op datadienstenpunt en het verkrijgen van de daarvoor noodzakelijke toestemming conform Artikel 4.1.22/5, 5° van het Energiedecreet.

- EAN-code
- granulariteit in het kader van informatieve toegang: dagwaarden of uurwaarden
- energietype
- beschikbare diensten op een datadienstenpunt

§2. De aardgasdistributienetbeheerder volgt via de monitoring bepaald in art. 1.3.4, §3 op of het raadplegen van deze gegevens gevolgd wordt door de activatie van een dienst met betrekking tot het betreffende datadienstenpunt.

Art 5.3.11 – Toegang tot de meetgegevens

§1. Nadat de aardgasdistributienetgebruiker of in voorkomend geval de natuurlijke persoon van wie de persoonsgegevens worden verwerkt zijn toestemming heeft gegeven en deze toestemming door de aardgasdistributienetbeheerder werd aanvaard en geregistreerd, verleent de aardgasdistributienetbeheerder geautomatiseerde datatoegang tot de betreffende meetgegevens op dat datadienstenpunt. Een oplijsting van de beschikbare gegevens is opgenomen in de protocollen voor geautomatiseerde datatoegang met derde partijen.

§2. De toegang tot de meetgegevens duurt zolang de derde partij beschikt over de toestemming van de aardgasdistributienetgebruiker of in voorkomend geval de natuurlijke persoon van wie de persoonsgegevens worden verwerkt. De derde partij waarschuwt de aardgasdistributienetbeheerder onmiddellijk wanneer dit mandaat vervalt.

§3. De derde partij kan enkel historische meetgegevens verkrijgen indien de aardgasdistributienetgebruiker hiervoor ook toestemming heeft gegeven.

Art. 5.3.12 – Processen gekoppeld aan het ter beschikking stellen van meetgegevens met als doel het aanbod van diensten op een datadienstenpunt

De opgevraagde meetgegevens moeten door de aardgasdistributienetbeheerder aan de derde partij steeds uiterlijk vijf werkdagen na de aanvraag ter beschikking gesteld worden voor zover de betrokken aardgasdistributienetgebruiker op hetzelfde toegangspunt actief was in de referentieperiode en voor zover de gegevens beschikbaar zijn.

Afdeling 3. – Einde van de datatoegang

Art. 5.3.13

§1. De aardgasdistributienetbeheerder beëindigt de datatoegang voor het betrokken datadienstenpunt onmiddellijk wanneer de derde partij

- niet (langer) beschikt over de noodzakelijke toestemming van de aardgasdistributienetgebruiker;
- de aardgasdistributienetgebruiker verzoekt om de datatoegang stop te zetten.

§2. De aardgasdistributienetbeheerder beëindigt de datatoegang voor alle datadienstenpunten waarop een derde partij geregistreerd is wanneer deze derde partij niet meer voldoet aan de voorwaarden van datatoegang.

§3. Op het moment van een klantenwissel of gecombineerde wissel van klant en toegangshouder op een toegangspunt, beëindigt de aardgasdistributienetbeheerder de toegang tot de meetgegevens op de datadienstenpunten gekoppeld aan hetzelfde toegangspunt.

HOOFDSTUK IV. Inzage door de aardgasdistributienetgebruiker in zijn gegevensdoeleinden

Art. 5.4.1 - Aanvraag door de aardgasdistributienetgebruiker van informatie over het verbruiksverleden (verbruikshistoriek laatste drie jaar)

§1. De aardgasdistributienetgebruiker heeft de mogelijkheid om maximaal een keer per jaar zijn verbruiksgegevens van de laatste drie jaar op eenvoudig verzoek, met opgave van zijn EAN-code, gratis te verkrijgen bij de aardgasdistributienetbeheerder. Hij kan ook inzage krijgen in zijn verbruiksgegevens van de laatste drie jaar via een gemandateerde derde partij of via zijn toegangshouder die deze gegevens weergeeft conform het Energiebesluit.

§2. De opgevraagde informatie over het verbruiksverleden moet door de aardgasdistributienetbeheerder aan de aanvrager ter beschikking gesteld worden uiterlijk vijftien werkdagen na de aanvraag voor zover de betrokken aardgasdistributienetgebruiker op hetzelfde toegangspunt actief was in de referentieperiode en voor zover de gegevens beschikbaar zijn.

Art. 5.4.2

§1. De aardgasdistributienetbeheerder stelt binnen vijf werkdagen de eigen EAN-code van de aardgasdistributienetgebruiker op basis van zijn naamgegevens, adresgegevens (straatnaam, huisnummer, busnummer, postnummer en gemeente) en meternummer(s) ter beschikking van de aardgasdistributienetgebruiker die erom verzoekt. Dat verzoek kan schriftelijk, via e-mail of via de website van de aardgasdistributienetbeheerder. Het antwoord wordt verstrekt op de manier die de aardgasdistributienetgebruiker verkiest, namelijk per brief, via e-mail of via de website van de aardgasdistributienetbeheerder.

§2. De aardgasdistributienetbeheerder stelt binnen tien werkdagen de eigen adresgegevens (straatnaam, huisnummer, busnummer, postnummer en gemeente) en meternummer van het toegangspunt van de aardgasdistributienetgebruiker op basis van de EAN-code en zijn naamgegevens, ter beschikking van de aardgasdistributienetgebruiker die erom verzoekt. Dat verzoek kan per brief, via e-mail of via de website van de aardgasdistributienetbeheerder. Het antwoord wordt verstrekt op de manier die de aardgasdistributienetgebruiker verkiest, namelijk per brief, via e-mail of via de website van de aardgasdistributienetbeheerder.

Art. 5.4.3

§1. De aardgasdistributienetbeheerder stelt minstens volgende informatie onverwijld via een webportaal ter beschikking van de aardgasdistributienetgebruiker met een kleinverbruiksmeterinrichting:

- moment van de meteropname in kader van facturatie.

§2. De aardgasdistributienetbeheerder stelt minstens volgende informatie onverwijld ter beschikking van de aardgasdistributienetgebruiker met een grootverbruiksmeterinrichting:

- meetgegevens per elementaire periode.

HOOFDSTUK V. Geaggregeerde en geanonimiseerde datasets

Art. 5.5.1

De aardgasdistributienetbeheerder stelt via zijn website minstens de geaggregeerde en geanonimiseerde datasets opgenomen in BIJLAGE III publiek vrij ter beschikking in een machineleesbaar formaat voor zover dit conform de regelgeving inzake vertrouwelijkheid van gegevens, gegevensbescherming en de bescherming van commercieel gevoelige gegevens kan.

HOOFDSTUK VI. Rapportering door de aardgasdistributienetbeheerder

Art. 5.6.1

De aardgasdistributienetbeheerder bezorgt de VREG per kwartaal een overzicht van:

- het aantal toegangspunten met betrekking tot grootverbruiksmeeinrichtingen per derde partij per dienst waarvoor geautomatiseerde datatoegang werd verkregen;
- het aantal toegangspunten met betrekking tot kleinverbruiksmeeinrichtingen per derde partij per dienst waarvoor geautomatiseerde datatoegang werd verkregen;
- het aantal toegangspunten met betrekking tot kleinverbruiksmeeinrichtingen per derde partij waarvoor niet-geautomatiseerde datatoegang werd verkregen;
- het aantal toegangspunten met betrekking tot grootverbruiksmeeinrichtingen per derde partij waarvoor niet-geautomatiseerde datatoegang werd verkregen;
- de derde partijen die zich uniek geïdentificeerd hebben/ een datatoegangscontract hebben afgesloten;
- de derde partijen die niet conform de voorwaarden voor datatoegang hebben gehandeld;
- aantal vastgestelde inbreuken in kader van datatoegang;
- de derde partijen die gebruik maken van het systeem waarbij de klant zelf het mandaat configureert via het webportaal;
- de derde partijen die zelf het mandatenbeheer opnemen.

Het overzicht wordt opgesteld volgens het rapporteringsmodel in onderling overleg met de VREG bepaald.

HOOFDSTUK VII. Vergelijkingsinstrument

Art. 5.7.1

§1. De aardgasdistributienetbeheerder of zijn werkmaatschappij maakt het mogelijk voor de aardgasdistributienetgebruiker of zijn gemandateerde om toestemming te geven aan de VREG om de gegevens van de aardgasdistributienetgebruiker automatisch te laten verwerken in het vergelijkingsinstrument, via de koppeling bedoeld in Artikel 3.1.17 van het Energiedecreet.

§2. De aardgasdistributienetbeheerder of zijn werkmaatschappij verleent de VREG slechts toegang tot de gegevens van de betreffende toegangspunten en datadienstenpunten indien de gebruiker van het vergelijkingsinstrument de gekende aardgasdistributienetgebruiker, desgevallend de natuurlijke persoon van wie de persoonsgegevens worden verwerkt, op die toegangspunten of datadienstpunt of een gemandateerde is.

§3. Indien de gebruiker van het vergelijkingsinstrument geen bij de aardgasdistributienetbeheerder of zijn werkmaatschappij gekende aardgasdistributienetgebruiker, desgevallend de natuurlijke persoon van wie de persoonsgegevens worden verwerkt, op dat toegangspunt of een gemandateerde van die aardgasdistributienetgebruiker is, contacteert de aardgasdistributienetbeheerder of zijn

werkmaatschappij onverwijld de betreffende aardgasdistributienetgebruiker, desgevallend de natuurlijke persoon van wie de persoonsgegevens worden verwerkt, en biedt hem de mogelijkheid om zijn gegevens alsnog automatisch te laten verwerken.

HOOFDSTUK VIII. Informatieve toegang tot gegevens om in naam en voor rekening van de aardgasdistributienetgebruiker op te treden t.a.v. de aardgasdistributienetbeheerder

Art. 5.8.1

De aardgasdistributienetbeheerder verleent partijen vermeld in Artikel 4.1.22/5, 5° van het Energiedecreet informatieve toegang tot de nodige gegevens in het kader van art. 2.1.17 om in naam en voor rekening van de aardgasdistributienetgebruiker op te treden t.a.v. de aardgasdistributienetbeheerder.

TITEL VI. — SAMENWERKINGSCODE

De samenwerkingscode bevat de bepalingen betreffende de koppeling tussen het vervoersnet enerzijds, en een aardgasdistributienet anderzijds, en tussen aardgasdistributienetten onderling.

Art. 6.1.1

Een aardgasdistributienet wordt gekoppeld aan een vervoersnet via een ontvangstation. Elk ontvangstation is het voorwerp van een overeenkomst tussen aardgasdistributienetbeheerder en vervoeronderneming en bevat minstens volgende elementen:

- de juridische eigenaar van het station;
- de technische uitbater van het station;
- de geïnstalleerde capaciteit en de voorwaarden om die aan te passen;
- de diensten, geleverd door de betrokken partijen;
- de door de vervoeronderneming ter beschikking gestelde capaciteit en de minimum- en maximumdruk;
- de informatie en de manier van informatie-uitwisseling met betrekking tot de meetgegevens van volume en energie-inhoud per volume-eenheid, en de energie.

Art. 6.1.2

Elke behoefte aan een nieuw ontvangstation, en elke versterking of uitbreiding van een bestaand ontvangstation wordt gezamenlijk door de aardgasdistributienetbeheerder en de betrokken vervoeronderneming beoordeeld op basis van de zorg voor de optimale ontwikkeling van de betrokken netten.

Art. 6.1.3

§1. Op verzoek van een aardgasdistributienetbeheerder of van de vervoeronderneming kunnen verschillende fysieke ontvangstations die eenzelfde geïnterconnecteerd aardgasdistributienet voeden, gegroepeerd worden, na overleg en akkoord tussen de aardgasdistributienetbeheerder en de vervoeronderneming, tot een fictief ontvangstation dat “geaggregeerd ontvangstation” genoemd wordt.

§2. Als het gebied dat door een geaggregeerd ontvangstation (GOS) bevoorrad wordt, het gebied van een aardgasdistributienetbeheerder overschrijdt, bepalen de betrokken aardgasdistributienetbeheerders in onderling overleg welke aardgasdistributienetbeheerder als beheerder van het geaggregeerd ontvangstation zal fungeren.

§3. De aardgasdistributienetbeheerders van wie het aardgasdistributienet of een deel ervan door hetzelfde geaggregeerd ontvangstation bevoorrad wordt, blijven verantwoordelijk voor de kwaliteit van hun gegevens en bezorgen de aardgasdistributienetbeheerder die het geaggregeerd ontvangstation beheert, daartoe tijdig alle nodige informatie.

Art. 6.1.4

De vervoeronderneming en de aardgasdistributienetbeheerder bepalen in onderling overleg hoe en binnen welk tijdschema de informatie met betrekking tot de energie-inhoud per volume-eenheid ter beschikking gesteld wordt.

Art. 6.1.5

De aardgasdistributienetbeheerder sluit met de vervoeronderneming aan wiens net hij gekoppeld is, een samenwerkingsovereenkomst. Die bepaalt onder meer:

- de respectieve rechten, verplichtingen en verantwoordelijkheden en de procedures met betrekking tot de uitwisseling van meetgegevens
- de uitwisseling van meetgegevens die nodig zijn voor het garanderen van het evenwicht op de netten
- alle andere aspecten van de exploitatie die een indirecte of directe invloed kunnen hebben op de veiligheid, de betrouwbaarheid en de efficiëntie van de netten in kwestie, aansluitingen of confidentialiteit van de uitgewisselde gegevens.

Art. 6.1.6

De afnamen op uurbasis op de toegangspunten worden verondersteld op hetzelfde ogenblik afgenomen te zijn in het ontvangstation.

Art. 6.1.7

De aardgasdistributienetbeheerder informeert minstens eenmaal per jaar de vervoeronderneming en de beheerders van de aardgasdistributienetten die met zijn net gekoppeld zijn, over de ontwikkeling van de gegevens, vermeld in Art. 2.1.3 en Art. 2.1.4.

De aardgasdistributienetbeheerders bepalen in onderling overleg de vorm en de inhoud van de gegevens die zij wederzijds moeten uitwisselen voor het opstellen van het investeringsplan, alsook de te respecteren termijnen.

De aardgasdistributienetbeheerder en de vervoeronderneming bepalen in onderling overleg de vorm en de inhoud van de afnamevooruitzichten en van de andere gegevens die zij onderling uitwisselen voor het opstellen van het investeringsplan, alsook de te respecteren termijnen. Ze nemen dat op in de samenwerkingsovereenkomst.

Art. 6.1.8

De aardgasdistributienetbeheerder is verantwoordelijk voor de tijdige uitvoering van de allocatieberekeningen over de toegangspunten in het distributienet evenals het tijdig ter beschikking stellen aan de vervoeronderneming van de allocatieberekeningen op de achterliggende toegangspunten in de met zijn aardgasdistributienet gekoppelde gesloten distributienetten voor aardgas.

Art. 6.1.9

§1. Als aardgasdistributienetbeheerders hun netten met elkaar verbinden, moeten de installaties van dit koppelpunt:

- beantwoorden aan alle wettelijke of reglementaire bepalingen die van toepassing zijn op aardgasdistributieleidingen;
- voorzien zijn van de nodige afsluitorganen en bedieningsmiddelen om de evenwichten op elk van de netten in alle omstandigheden te kunnen handhaven.

§2. Per koppelpunt wordt tussen de betrokken aardgasdistributienetbeheerders een overeenkomst opgesteld die alle nodige operationele bepalingen bevat. Ook met de vervoeronderneming worden gepaste verbintenissen gemaakt.

Art. 6.1.10

In geval van onderling verbonden aardgasdistributienetten bepalen de betrokken aardgasdistributienetbeheerders in onderling overleg of een meetinstallatie noodzakelijk is in het koppelpunt, op welke manier de hoeveelheden gasenergie bepaald worden en hoe die gegevens beschikbaar gesteld worden.

Art. 6.1.11

Als verschillende aardgasdistributienetten vanuit een ontvangstation gevoed worden, wisselen de betrokken aardgasdistributienetbeheerders informatie uit over de afnamevooruitzichten in de toegangspunten in kwestie. Die informatie is noodzakelijk op het niveau van het geaggregeerd ontvangstation.

Art. 6.1.12

Alle aspecten van contracten die tussen de aardgasdistributienetbeheerder, enerzijds, en de vervoeronderneming, anderzijds, opgesteld worden in uitvoering van de energieregelgeving, worden ter goedkeuring voorgelegd aan de VREG, na consultatie van belanghebbenden. Hetzelfde geldt voor elke significante wijziging daaraan.

Alle procedures die tussen aardgasdistributienetbeheerder, enerzijds, en de vervoeronderneming, anderzijds, opgesteld worden in uitvoering van dit reglement, moeten, tenzij anders vermeld, overgemaakt worden aan de VREG. De VREG kan hieromtrent commentaar geven maar, in afwijking van de procedure bepaald in art. 1.2.4., §4, schort dit geenszins de inwerkingtreding van de procedures op.

TITEL VII. — CODE GESLOTEN DISTRIBUTIENETTEN

Deze code bevat de bepalingen betreffende het beheer van, de aansluiting op en de toegang tot een gesloten distributienet, alsook de bepalingen met betrekking tot de koppeling tussen het aardgasdistributienet en een gesloten distributienet voor aardgas.

HOOFDSTUK I. Algemene beginselen

Afdeling 1. — Taken en verplichtingen

Art. 7.1.1

De beheerder van het gesloten distributienet voert alle taken uit en komt alle verplichtingen na die hem opgelegd worden krachtens de geldende wetgeving en reglementering, in het bijzonder deze die betrekking hebben op de veiligheidsmaatregelen bij de oprichting en de exploitatie van installaties voor de distributie van gas door middel van leidingen.

De bepalingen in de titels I tot VI van dit reglement zijn niet van toepassing op gesloten distributienetten, behalve de definities bepaald in Art. 1.2.2 en Art. 1.5.6 en behalve die specifieke artikelen in dit reglement waarin uitdrukkelijk bepaald is dat zij ook van toepassing zijn op gesloten distributienetten.

Art. 7.1.2

De beheerder van het gesloten distributienet stelt al wat redelijkerwijs binnen zijn mogelijkheden ligt in het werk om onderbrekingen van de toegang tot zijn net te voorkomen, of indien een onderbreking optreedt, die zo snel mogelijk te verhelpen.

Art. 7.1.3

De beheerder van het gesloten distributienet stelt voorschriften, procedures, modelcontracten en formulieren op en maakt ze bekend aan een achterliggende netgebruiker, producent, leverancier, toegangshouder, bevrachter of de VREG indien deze er om verzoekt.

Art. 7.1.4

Met inachtnaam van de wettelijke en reglementaire bepalingen moet de beheerder van een gesloten distributienet technische en organisatorische maatregelen uitwerken met betrekking tot de met andere partijen uit te wisselen gegevens met het oog op het waarborgen van de confidentialiteit.

Afdeling 2. — Noodsituatie

Art. 7.1.5

§1. De beheerder van het gesloten distributienet is bevoegd om, in geval van een noodsituatie als vermeld in Art. 1.5.1, alle uitzonderlijke en tijdelijke maatregelen te nemen die hij nodig acht met het oog op het waarborgen of het herstel van de operationele veiligheid en de betrouwbaarheid van zijn net.

§2. De maatregelen, bedoeld in §1, die de beheerder van het gesloten distributienet bij een noodsituatie oplegt met betrekking tot de aardgasinstallaties aangesloten op zijn net, verbinden alle betrokken personen.

§3. Als een noodsituatie gelijktijdig betrekking heeft op het aardgasdistributienet of het vervoersnet, enerzijds, en het gesloten distributienet, anderzijds, moeten de maatregelen tussen de beheerders van deze netten onderling worden gecoördineerd.

§4. De maatregelen, bedoeld in §1, zijn in overeenstemming met deze die werden of worden uitgevoerd door de beheerder van het gekoppelde aardgasdistributienet of vervoersnet.

§5. De beheerder van het gesloten distributienet kan te allen tijde, ongeacht of er sprake is van een noodsituatie, alle uitzonderlijke en tijdelijke maatregelen nemen die hij nodig acht in geval de aantasting van de fysieke integriteit van personen, of materiële schade, dreigt of hersteld moet worden.

Afdeling 3. – Behandeling van gegevens

Art. 7.1.6

De achterliggende netgebruiker heeft toegang tot de technische en relationele gegevens en meetgegevens gerelateerd aan zijn aansluiting binnen de termijnen en overeenkomstig de modaliteiten beschreven in dit reglement.

HOOFDSTUK II. Net

Dit hoofdstuk bevat de voorschriften met betrekking tot:

- de aansluiting op het gesloten distributienet;
- de toegang tot het gesloten distributienet;
- de wederzijdse rechten en plichten van de beheerder van het gesloten distributienet en de achterliggende netgebruiker.

Afdeling 1. — Aansluiting op het gesloten distributienet

Art. 7.2.1

De beheerder van het gesloten distributienet voor aardgas voorziet:

- in een procedure voor het verwerken en uitvoeren van aanvragen voor aansluiting op het gesloten distributienet;
- in aansluitingsvoorwaarden geldend voor elke achterliggende netgebruiker ; deze voorwaarden omvattende rechten en plichten van de beheerder en de gebruiker m.b.t. de aansluiting op het gesloten distributienet;
- in procedures voor het verwerken van aanvragen voor het wijzigen of verzwaren van een bestaande aansluiting op het gesloten distributienet;
- in procedures voor het wegnemen of verzegelen van een bestaande aansluiting op het gesloten distributienet;
- in een procedure voor de ontvangst, behandeling en registratie van klachten van achterliggende netgebruikers.

Art. 7.2.2

Elke aansluiting, alsook elke installatie die op het gesloten distributienet is aangesloten, moet voldoen aan de normen en de reglementering die op de aardgasinstallaties van toepassing zijn.

Art. 7.2.3

§1. De voorwaarden voor injectie in het gesloten distributienet zijn gelijk aan de voorwaarden voor injectie in het aardgasdistributienet waarmee het gesloten distributienet gekoppeld is.

§2. De beheerder van het gesloten distributienet die een aanvraag voor injectie ontvangt, overlegt hierover met de beheerder van het gekoppelde net.

Art. 7.2.4

Installaties gelegen achter verschillende koppelpunten mogen zonder expliciete toestemming van de beheerder van het gekoppelde net op geen enkele manier met elkaar verbonden worden.

Afdeling 2. — Toegang tot het gesloten distributienet voor de achterliggende netgebruiker

Art. 7.2.5 - (Her)indienstname van een achterliggend toegangspunt

§1. De beheerder van het gesloten distributienet voorziet in een eigen procedure voor de aanvraag door een achterliggende netgebruiker tot (her)indienstname van zijn achterliggend toegangspunt.

§2. Een nieuw of buiten dienst gesteld achterliggend toegangspunt kan pas in dienst genomen worden als de volgende voorwaarden vervuld zijn:

- de achterliggende netgebruiker heeft de aansluitingsvoorwaarden van de beheerder van het gesloten distributienet voor de betrokken aansluiting aanvaard;
- de door de achterliggende netgebruiker aangewezen achterliggende toegangshouder heeft de toegangsvoorwaarden van de beheerder van het gesloten distributienet aanvaard;
- de achterliggende toegangshouder is zelf bevrachter of heeft een overeenkomst met een bevrachter.

§3. Als voldaan is aan de voorwaarden, vermeld in §2, neemt de beheerder van het gesloten distributienet het achterliggend toegangspunt binnen redelijke termijn in dienst.

§4. De wijziging in het toegangsregister gebeurt om 06u00 lokale tijd op de dag van indienstname. De achterliggende netgebruiker en - indien van toepassing - de leverancier en/of achterliggende toegangshouder op het achterliggende toegangspunt worden hiervan op de hoogte gebracht door de beheerder van het gesloten distributienet.

§5. Behoudens andersluidende bepaling zijn de kosten voor (her)indienstname van een achterliggend toegangspunt voor rekening van de achterliggende netgebruiker.

Art. 7.2.6 – Buitendienststelling van een achterliggend toegangspunt

§1. De beheerder van het gesloten distributienet voorziet in een procedure voor de aanvraag door een achterliggende netgebruiker tot buitendienststelling van zijn achterliggend toegangspunt. De beheerder van het gesloten distributienet zal het achterliggend toegangspunt steeds binnen redelijke

termijn buiten dienst stellen. De wijziging in het toegangsregister gebeurt om 06u00 lokale tijd op de dag van buitendienststelling. De achterliggende netgebruiker en - indien van toepassing - de leverancier en/of achterliggende toegangshouder op het achterliggend toegangspunt worden hiervan op de hoogte gebracht door de beheerder van het gesloten distributienet.

§2. Behoudens andersluidende bepaling zijn de kosten voor buitendienststelling van een achterliggend toegangspunt voor rekening van de achterliggende netgebruiker.

Art. 7.2.7– Geplande onderbrekingen van de toegang tot het gesloten distributienet

In geval de beheerder van het gesloten distributienet werkzaamheden aan zijn net plant die een onderbreking van de toegang op één of meer achterliggende toegangspunten tot gevolg zullen hebben, brengt hij de betrokken achterliggende netgebruikers en achterliggende toegangshouders op deze achterliggende toegangspunten voorafgaandelijk op de hoogte van tijdstip en duur van deze onderbreking.

Art. 7.2.8 – Ongeplande onderbrekingen van de toegang tot het gesloten distributienet

§1. De beheerder van het gesloten distributienet voorziet in een telefoonnummer waarop hij permanent bereikbaar is voor meldingen van onderbrekingen van de toegang en informatie over onderbrekingen kan worden verstrekt.

§2. Een producent op het gesloten distributienet en de beheerder van het gesloten distributienet zijn voor elkaar permanent bereikbaar.

§3. Bij ongeplande onderbrekingen van de toegang tot het gesloten distributienet informeert de beheerder van het gesloten distributienet desgevraagd de achterliggende netgebruiker of zijn leverancier over de aard en de te verwachten duur ervan.

Art. 7.2.9 - Toegangsprogramma's

§1. De beheerder van het gesloten distributienet kan voor bepaalde achterliggende toegangspunten, volgens de grootte van de afgenomen of geïnjecteerde capaciteit, of op basis van andere objectieve en niet-discriminerende criteria, dagelijks een toegangsprogramma eisen achterliggende toegangshouder. Ook kan hij voor die achterliggende toegangspunten jaarlijks vooruitzichten eisen.

§2. Als de achterliggende toegangshouder voorziet dat het werkelijke afname- of injectieprofiel sterk zal afwijken van het opgegeven toegangsprogramma of de meegedeelde vooruitzichten, brengt hij de beheerder van het gesloten distributienet voor aardgas daarvan onverwijld op de hoogte.

HOOFDSTUK III. Meting

Dit hoofdstuk bevat de voorschriften betreffende de meetinrichtingen, zoals bijvoorbeeld de voorschriften inzake de terbeschikkingstelling en de nauwkeurigheid.

Bepalingen inzake het gebruik door marktpartijen van de data die voortkomen uit de meetinrichting maken géén deel uit van deze code.

Afdeling 1. — Algemeen

Art. 7.3.1

§1. De beheerder van het gesloten distributienet rust zijn net uit met voldoende meetinrichtingen opdat de afgenomen en geïnjecteerde energiehoeveelheden door middel van meetgegevens aan alle achterliggende toegangspunten kunnen toegewezen worden. De aan elk achterliggend toegangspunt toegewezen hoeveelheid afgenomen of geïnjecteerde energie wordt aldus bepaald door minstens één meetinrichting.

§2. In afwijking van §1 kunnen de afgenomen energiehoeveelheden ook forfaitair bepaald worden op basis van een overeengekomen verbruiksprofiel. In voorkomend geval maakt de beheerder van het gesloten distributienet de technische voorschriften die deze werkwijze toelichten bekend.

Art. 7.3.2

Indien het gesloten distributienet aan een aardgasdistributienet gekoppeld is, en indien de beheerder van het gesloten distributienet zelf instaat voor de taken met betrekking tot de meetinrichtingen, hanteert hij dezelfde termijnen als deze die van toepassing zijn voor een aardgasdistributienetbeheerder zoals vermeld onder artikelen 3.1.23 en 3.1.24 de Meetcode.

Art. 7.3.3

Indien het gesloten distributienet aan een aardgasdistributienet gekoppeld is, voldoet de meetinrichting op een achterliggend toegangspunt aan de minimale nauwkeurigheidsvereisten opgelegd aan de aardgasdistributienetbeheerders bepaald in Art. 3.1.15 §1 en §2 van de meetcode zodra een andere partij dan de gesloten distributienetbeheerder voorziet in (een deel van) de levering op het achterliggend toegangspunt en in elk geval bij een vervanging van de meetinrichting of de plaatsing van een nieuwe meetinrichting voor het achterliggend toegangspunt, voor zover geen andere regelgeving ter zake geldt.

Afdeling 2. — Storingen en fouten

Art. 7.3.4

De beheerder van het gesloten distributienet voorziet in een procedure voor meldingen door de achterliggende netgebruiker van storingen of fouten bij de meting. Een achterliggende netgebruiker kan daarbij aan de beheerder een controle van de meetinrichting vragen.

Art. 7.3.5

Indien het gesloten distributienet aan een aardgasdistributienet gekoppeld is, wordt een fout bij de meting wordt als significant beschouwd als ze groter is dan toegestaan is krachtens de toepasbare nauwkeurigheidsvereisten conform Art. 3.1.15.

Art. 7.3.6

De beheerder van het gesloten distributienet zorgt ervoor dat een storing bij de meting of bij de dataoverdracht in een meetuitrusting die hij beheert, verholpen wordt binnen een termijn van zeven werkdagen tenzij anders vastgelegd in overleg met de achterliggende netgebruiker.

Art. 7.3.7

De beheerder van het gesloten distributienet zorgt ervoor dat een fout, een defect of een onnauwkeurigheid aan de meetinrichting waarvoor hij verantwoordelijk is, verholpen wordt binnen een termijn van zeven werkdagen tenzij anders vastgelegd in overleg met de achterliggende netgebruiker.

Art. 7.3.8

De beheerder van het gesloten distributienet draagt de kosten, verbonden aan de acties vermeld in Art. 7.3.7 als een significante fout kon worden vastgesteld. In het andere geval worden ze gedragen door de achterliggende netgebruiker die de controle aanvraagde.

HOOFDSTUK IV. Markt

Dit hoofdstuk bevat de voorschriften met betrekking tot:

- de voorwaarden en plichten gerelateerd aan het verkrijgen van toegang tot het gesloten distributienet;
- de rollen en verantwoordelijkheden van de beheerder van het gesloten distributienet en de marktpartijen bij het uitwisselen van informatie in het kader van toegang;
- de registratie en het gebruik van technische, relationele en meetgegevens in het kader van toegang.

Afdeling 1. — Registratie van gegevens

Onderafdeling 1 – Toekenning van achterliggend toegangspunt

Art. 7.4.1

Aan elke achterliggende netgebruiker wordt, voor zijn afname, minstens één achterliggend toegangspunt toegekend. Aan een achterliggende netgebruiker die zowel gas injecteert op als gas afneemt van het gesloten distributienet voor aardgas wordt een apart achterliggend toegangspunt voor injectie en een apart achterliggend toegangspunt voor afname toegekend.

Art. 7.4.2

Mits akkoord van de achterliggende netgebruiker kan de beheerder van het gesloten distributienet meerdere fysieke afnamepunten van de achterliggende netgebruiker in het gesloten distributienet toewijzen aan één achterliggend toegangspunt voor afname. Deze groepering kan evenwel op gemotiveerde vraag van de achterliggende netgebruiker herzien worden.

Onderafdeling 2 – Toegangsregister

Art. 7.4.3

Als verantwoordelijke voor het beheer van het toegangsregister houdt de beheerder van een gesloten distributienet de hierin opgenomen informatie actueel, met inbegrip van de verwerking van de gegevens van de achterliggende netgebruikers ook als die worden aangeleverd door de toegangshouders tot het gesloten distributienet.

Art. 7.4.4

Indien het gesloten distributienet aan een aardgasdistributienet gekoppeld is, bevat het toegangsregister van een gesloten distributienet dezelfde gegevens als deze voor aardgasdistributienetten zoals vermeld onder Art 4.1.4 §1 , voor zover deze van toepassing zijn in een gesloten distributienet.

Afdeling 2. — Toegang tot het net voor de toegangshouder

Art. 7.4.5 – Toegangsprocedure

§1. Om toegang tot het gesloten distributienet te verkrijgen moet een toegangsaanvraag worden ingediend bij de beheerder van het gesloten distributienet .

§2. Elke toegangsaanvraag wordt ingediend volgens de procedure bepaald door de beheerder van het gesloten distributienet. De toegangsprocedure specificeert de ontvankelijkheidsvoorwaarden van een toegangsaanvraag.

Art. 7.4.6 – Verklaringen en garanties van de toegangshouder en de bevrachter

§1. De achterliggende toegangshouder verklaart en garandeert ten opzichte van de beheerder van het gesloten distributienet dat vanaf de datum van het verkrijgen van toegang en tot beëindiging van die toegang, alle door hem geplande afnames en injecties gedekt zijn of gedekt zullen zijn door een leverings- of aankoopcontract.

§2. Als de achterliggende toegangshouder niet zelf de bevrachter is, moet hij voor elke bevrachter met wie hij in dat verband samenwerkt, een door hem en de bevrachter ondertekende verklaring aan de beheerder van het gesloten distributienet bezorgen. In die verklaring wordt de samenwerking van de beide partijen bevestigd met betrekking tot (een deel van) de achterliggende toegangspunten waarop de achterliggende toegangshouder toegang tot het gesloten distributienet heeft. De beheerder van het gesloten distributienet stelt een modelverklaring op.

§3. De achterliggende toegangshouder verklaart en garandeert, voor wat de toegang tot gekoppelde netten betreft, ten opzichte van de beheerder van het gesloten distributienet, dat hij de nodige contracten zal afsluiten zodat de toegang tot het gesloten distributienet voor alle injecties en afnames gedekt is.

§4. De toegangshouder of de bevrachter waarschuwt de beheerder van het gesloten distributienet onmiddellijk als de verklaringen of garanties bepaald in §1, §2 en §3 vervallen.

Art. 7.4.7 – Toegangsvoorwaarden

Om toegang tot het net te verkrijgen moet de toegangshouder de toegangsvoorwaarden, bepaald door de beheerder van het gesloten distributienet, aanvaarden.

Afdeling 3. — Marktfacilitatie

Onderafdeling 1. – Informatie-uitwisseling

Art. 7.4.8

De beheerder van het gesloten distributienet voorziet in een transparant en toegankelijk systeem van informatie-uitwisseling met andere partijen. Wat betreft de informatiestromen en de termijnen voor de communicatie met de toegangshouders tot het gesloten distributienet, de bevrachter en de beheerders van de gekoppelde netten, respecteert de beheerder van het gesloten distributienet, indien het aan een aardgasdistributienet gekoppeld is, de afspraken zoals verwoord in de UMIG, waarbij hij voor zijn gebied de rol van aardgasdistributienetbeheerder overneemt.

Onderafdeling 2. – Processen die een wijziging op het toegangspunt teweegbrengen

Art. 7.4.9

Elke wijziging van leverancier op een achterliggend toegangspunt moet minstens eenentwintig kalenderdagen vooraf aan de beheerder van het gesloten distributienet gemeld conform de voorwaarden die gelden op het gesloten distributienet.

Art. 7.4.10

In het gesloten distributienet is voor alle achterliggende toegangspunten voor injectie het gemeten gebruiksprofiel van toepassing, d.w.z. dat de meetuitrusting(en) voor injectie worden uitgerust met tele-opname. Indien het gesloten distributienet aan een aardgasdistributienet gekoppeld is, zijn de bepalingen onder Hoofdstuk II, Afdeling 1 (bijzondere bepalingen betreft grootverbruiksmetingen) zijn ook van toepassing voor de beheerder van het gesloten distributienet voor aardgas.

Art. 7.4.11

Indien de beheerder van het gesloten distributienet het beheer van het toegangsregister uitbesteedt aan de beheerder van het gekoppelde net, zijn dezelfde artikels voor berichten van wijziging van toepassing als deze voor het gekoppelde net.

Art. 7.4.12

§1. Als de beheerder van het gesloten distributienet het beheer van het toegangsregister niet uitbesteedt aan de beheerder van het gekoppelde net, voorziet hij in een eigen interne procedure voor:

- de wijziging van leverancier op een achterliggend toegangspunt;
- de wijziging van aardgasdistributienetgebruiker en gecombineerde wissel van aardgasdistributienetgebruiker en leverancier op een achterliggend toegangspunt;
- de wijziging van bevrachter op een achterliggend toegangspunt;
- de opzegging van contract door een leverancier op een achterliggend toegangspunt;
- de situatie waarbij een nieuwe leverancier zich meldt voor een achterliggend toegangspunt waarop een andere leverancier zijn contractuele overeenkomst beëindigt;
- de melding van mogelijke fouten in de informatie van een achterliggend toegangspunt tussen de leverancier en de beheerder van het gesloten distributienet.

§2. De beheerder van het gesloten distributienet beantwoordt de verzoeken of vragen van achterliggende netgebruikers hieromtrent binnen redelijke termijn.

Art. 7.4.13

Als er geen leverancierswissel heeft plaatsgevonden op de door de leverancier aangevraagde einddatum voor de levering, levert de beheerder van het gesloten distributienet tot op het moment van de afsluiting.

Onderafdeling 3. – Processen gekoppeld aan het verwerken van meetgegevens

Art. 7.4.14

Indien de beheerder van het gesloten distributienet overeenkomstig Artikel 4.6.3. van het Energiedecreet bepaalde taken met betrekking tot de meetgegevens uitbesteedt aan de beheerder van het net waaraan zijn net gekoppeld is, en indien het gesloten distributienet aan een aardgasdistributienet gekoppeld is, handelt de aardgasdistributienetbeheerder hierbij niet-discriminatoir met de mogelijkheid de taak uit te voeren conform de werkwijze voor zijn eigen net met uitzondering van de bepalingen in Art. 7.3.3.

Art. 7.4.15 – Validatie, correctie en schatting van meetgegevens

De beheerder van het gesloten distributienet voorziet in een eigen methodiek voor de validatie, correctie en schatting van de meetgegevens.

Art. 7.4.16 – Rechtzettingen uitgewisselde meetgegevens

Mogelijke fouten in de informatie van een achterliggend toegangspunt met betrekking tot de uitgewisselde meetgegevens worden door de achterliggende toegangshouder en de beheerder van het gesloten distributienet onmiddellijk aan elkaar gemeld. De beheerder van het gesloten distributienet stelt een procedure op voor de melding en de rechtzetting van de fouten.

Art. 7.4.17 – Rechtzettingen uitgewisselde meetgegevens

In geval van uitbesteding overeenkomstig Art. 7.4.14 mag, indien het gesloten distributienet aan een aardgasdistributienet gekoppeld is, de beheerder van het gekoppelde aardgasdistributienet voor rechtzettingen handelen overeenkomstig Art. 4.3.27 .

Onderafdeling 4. – Processen gekoppeld aan de toewijzing van afgenomen of geïnjecteerde hoeveelheden gas

Art. 7.4.18 – Reconciliatie

De beheerder van het gesloten distributienet en de toegangshouders tot het gesloten distributienet, zodra deze toegang krijgen, nemen deel aan de financiële afhandeling voor de betrokken maand zoals vermeld in Art. 4.3.32.

Onderafdeling 5 – Processen gekoppeld aan het ter beschikking stellen van meetgegevens ten behoeve van facturatie in het kader van een energiecontract

Art. 7.4.19 – Ter beschikking stellen van meetgegevens

De beheerder van het gesloten distributienet stelt per achterliggend toegangspunt aan de toegangshouder, leverancier of producent en de bevrachter de nodige meetgegevens ter beschikking

per elementaire periode, en per maand, in een vorm, met een snelheid en een frequentie zoals afgesproken met de betrokken partij, waarbij de bestaande marktprocessen voor aardgasdistributienetten niet worden vertraagd.

Art. 7.4.20 – Historische verbruiksgegevens

De beheerder van het gesloten distributienet voorziet in een procedure waarbij een nieuwe leverancier in geval van een wissel van leverancierswissel de beschikbare historische verbruiksgegevens van de laatste drie jaar op het achterliggend toegangspunt gratis kan opvragen.

Art. 7.4.21 – Historische verbruiksgegevens

De beheerder van het gesloten distributienet voorziet in een procedure waarbij een achterliggende netgebruiker maximaal één keer per jaar de beschikbare historische verbruiks- of injectiegegevens van de laatste drie jaar op zijn achterliggend toegangspunt gratis kan opvragen.

HOOFDSTUK V. Samenwerking

Dit hoofdstuk bevat de voorschriften met betrekking tot de koppeling tussen een gesloten distributienet en het aardgasdistributienet.

Art. 7.5.1

Het koppelpunt tussen het gesloten distributienet en het aardgasdistributienet wordt door de aardgasdistributienetbeheerder uitgerust met een meetinrichting met registratie per elementaire periode via tele-opname.

Art. 7.5.2

§1. De installaties van het koppelpunt tussen het gesloten distributienet en het aardgasdistributienet moeten beantwoorden aan alle wettelijke en reglementaire bepalingen die van toepassing zijn op het gekoppelde net.

§2. Er wordt tussen de beheerder van het gesloten distributienet en de aardgasdistributienetbeheerder een overeenkomst opgesteld die alle operationele bepalingen m.b.t. het koppelpunt bevat, zoals:

- de wederzijdse rechten en plichten met betrekking tot het geheel van uitrustingen nodig om het gesloten distributienet te koppelen aan het net. In afwachting van deze bepalingen blijven de vroeger gemaakte afspraken rond de aansluiting verder van kracht, voor zover ze niet strijdig zijn met dit reglement.
- de afspraken, wederzijdse rechten en plichten met betrekking tot de uitwisseling van de gegevens op de achterliggende toegangspunten;
- de modaliteiten van een eventuele uitbesteding van taken door de beheerder van het gesloten distributienet aan de aardgasdistributienetbeheerder en dit krachtens het Energiedecreet;
- de afspraken omtrent de coördinatie van maatregelen te nemen tijdens incidenten, noodsituaties of operationele problemen overeenkomstig de bepalingen in Art. 1.5.3;

- de frequentie waarmee, de vorm waarin en de inhoud van de gegevens die de beheerder van het gesloten distributienet aan de aardgasdistributienetbeheerder zal overmaken in het kader van de opmaak van het investeringsplan voor het aardgasdistributienet onder Art. 2.1.10.

Art. 7.5.3

In geval van een aanvraag van de beheerder van een gesloten distributienet aan een aardgasdistributienetbeheerder voor:

- een nieuwe koppeling of
- een wijziging of verzwaring van een bestaande koppeling

zijn de procedures van aanvraag en behandeling volgens aansluiting met studie zoals beschreven onder Art. 2.2.15 en volgende overeenkomstig van toepassing.

TITEL VIII. — OVERGANGSBEPALINGEN

Art. 8.1.1 [...]

Art. 8.1.2

Art. 4.3.18, tweede lid treedt pas in werking vanaf 1 april 2024.

Art. 8.2.2 [...]

BIJLAGEN

BIJLAGE I – Rubrieken van gegevens gebruikt door de distributienetbeheerder voor de uitvoering van zijn wettelijke taken

Rubrieken van gegevens

beschikbaarheidsgraad van het net of een netcomponent

calorische bovenwaarde

cosinus phi maximaal vermogen van een lokale productie-eenheid

ernst van een event of alarm op de meter of op het net

gegevens over artikels zoals merk, versie en type

gegevens over datatarieven (niet klantgebonden) zoals tariefdragers

gegevens over de installaties van een professionele gebruiker zoals geïnstalleerd vermogen en vermogen van de hulpvoeding

gegevens over de ontkoppelingsbeveiliging

gegevens over een toegangspunt zoals categorie (AMR, YMR, MMR,...) en voor toegangspunten elektriciteit zoals ijzer- en koper verliezen (actief en reactief), spanningsniveau (LS, MS, HS) en voor toegangspunten gas zoals debiet

gegevens over nettarieven (niet persoonsgebonden) o.a. tariefdrager

gegevens over storingen en onderbrekingen (oorzaak, actuele- en geschatte duur, status van de onderbreking (zonder link met individuele netgebruiker) etc.)

maximale- en ter beschikking gestelde capaciteit van een geaggregeerd ontvangststation

meterconfiguratiecertificaat (MCC)

obisCode van een berekend register

schijnbaar vermogen van een lokale productie-eenheid

technische gegevens over uitrustingen en assets, niet gelimiteerd tot assetgegevens, type uitrustingen en assets, connectiviteit- en configuratiegegevens (instelwaarden), locatie- en toegangsgegevens, gegevens over werken, meteropdrachten, keuringen

technische (bron-)gegevens voor settlement zoals klimaatcorrectiefactoren, gegevens over infeedgebieden elektriciteit en

geaggregeerde ontvangststations (eangsrn, gemiddelde hoogte boven zeespiegel)

tijdstip van een event of alarm op de meter of op het net

type van een event of alarm op de meter of op het net

BIJLAGE II – Overzicht van persoonsgegevens gebruikt door de distributienetbeheerder voor de uitvoering van zijn wettelijke taken

Meetgegevens

afnameprofiel (gemeten of berekende reeks van gegevens over de afname van elektriciteit op een toegangspunt per elementaire periode)

bron (foto, brief, fysieke opname, meterkaartje, ...) van een meetwaarde

datum van berekening van een volume

datum van een index

gealloceerd jaar- of maand volume (toegewezen verbruik over periode)

gealloceerd kwartier- of uur volume (toegewezen verbruik over periode)

gebruiksperiode van een fysisch of berekend register (TH, LO,...)

geldigheidsperiode van standaardverbruik

gemeten jaar- of maand volume (verschil tussen indexen)

gemeten kwartier of uur volume

gereconcilieerd jaar- of maand volume (verrekening verbruik over periode)

gereconcilieerd kwartier- of uur volume (verrekening verbruik over periode)

geschat jaar- of maandvolume

granulariteit (15"/60") van een meetwaarde

historische meetwaarden (verbruik)

lastprofiel van een berekend register (SLP, SPP,...)

locked status van een meetwaarde ((tijdelijk verhinderen van markttransacties op een toegangspunt wegens bijvoorbeeld rectificatie)

meetwaarde afname, injectie, spanning, ... (index of volume) + eenheid van een meetwaarde (kWh, kW, Volt,...)

meterstand van een groenestroomteller/-meter (allocatiepunt)

meterstand van een groenestroomteller/-meter (geen allocatiepunt, enkel voor steundoeleinden)

obisCode van een fysisch of berekend register (object identificatiesysteem van een digitale meter)

opnamefrequentie meteropname

opnamemaand van een allocatiepunt

productieprofiel (gemeten of berekende reeks van gegevens over de injectie/productie van elektriciteit op een toegangspunt per elementaire periode)

richting (Afname, Injectie) van een fysisch of berekend register

start- en eind tijdstip van een berekend volume

start- en eind tijdstip van een interval (timeslice waarover meetgegevens worden geaggregeerd)

tijdstip van een fysisch of berekend register

type standaardverbruik (eav, emv) van een berekend register

validatiestatus van een interval (validatie van een timeslice waarover meetgegevens geaggregeerd worden)

validatiestatus van een meetwaarde voor facturatie

validatiestatus van een meetwaarde voor informatie

versie van een meetwaarde

waarde + eenheid van standaardverbruik

Relationeel gegeven

aanduiding van de primaire component van de dienst op een allocatiepunt of een datadienstenpunt
aansluitingsadres van de netgebruiker
aansluitingscapaciteit van een aansluitingscontract
aansluitingsvermogen van een aansluitingscontract
aard van schorsing van een toegangspunt
administratieve gegevens ihkv groenstroomcertificaten (adres, infrastructuurgebied, datum milieuvergunning, datum bouwvergunning, EPB norm, isolatievoorwaarde) gelinkt aan de netgebruiker
administratieve gegevens ihkv premies (correspondentieadres, contactgegevens, rijksregisternummer)
adres (straat, huisnummer, postcode, gemeente) van de netgebruiker/betrokkene/marktpartij/derde partij verbonden aan een ODV (excl levering)
adres (straat, huisnummer, postcode, gemeente, deelgemeente, hoofdgemeente) van de netgebruiker/betrokkene/marktpartij verbonden aan toegang tot het net
adres (straat, huisnummer, postcode, gemeente, deelgemeente, hoofdgemeente) van de netgebruiker/betrokkene/derde partij verbonden aan datatoegang
aggregatieniveau op een datadienstenpunt
begin- en einddatum van een contract verbonden aan datatoegang (datatoegangscontract)
begin- en einddatum van een contract verbonden aan toegang tot het net (aansluitingscontract, toegangscontract, energiecontract, contract FSP,...)
berichtgegevens omtrent wijzigingen klantsituatie (leverancierswissel, verhuis, drop/eoc)
betaalgegevens ihkv aansluiting (betaald, teruggevorderd, rekeningnummer,..)
betaalgegevens ihkv betalingen en afbetaalplannen, solvabiliteit klant, schuldafbouw, schuldenregeling...
betaalgegevens ihkv premies (factuur, uitbetaald bedrag, rekeningnummer,..)
Bewijs van domicilie (inhuisdatum) of verhuur
bron (vb foto) als bewijs van aanwezigheid van installaties, isolatie,...
contactgegevens van betrokkene/marktpartij (telefoonnummer, mailadres, gsm-nummer, contactpersoonnummer..)
contactgegevens van de netgebruiker verbonden aan datatoegang (telefoonnummer, mailadres, Gsm-nummer, contactpersoon nummer,...)
contactgegevens van netgebruikers verbonden aan toegang tot het net (telefoonnummer, mailadres, Gsm-nummer, contactpersoon nummer,...)
contactgegevens van de netgebruiker verzameld bij meteropname (telefoon, e-mail,..) (toestemming netgebruiker)
contactgegevens van de netgebruiker verzameld in het kader van een ODV zoals premietoekenning (telefoon, e-mail,..)
contractueel vermogen (profielcategorie, onderschreven vermogen) van een aansluitingscontract residentieel
contractuele cosinus phi van een aansluitingscontract
contractuele status van een contract verbonden aan toegang tot het net (aansluitingscontract, toegangscontract, energiecontract, contract FSP,...)
contractuele status van een contract verbonden aan datatoegang (datatoegangscontract)
datafrequentie op een datadienstenpunt
datum van overlijden van een netgebruiker
door de klant gekozen toegangsvermogen verbonden aan het gebruik van de aansluiting
Identificatie van een toegangspunt/netgebruiker

exclusieve gegevens van een leveringscontract (klantnummer, energieprij)
exclusieve gegevens van een door de distributienetbeheerder zelf opgesteld contract (contractnummer, contractrekeningnummer)
exclusieve gegevens van een door de distributienetbeheerder zelf opgestelde factuur (factuurnummer, factuurrekeningnummer, ordernummer)
facturatie(verzend)adres van een netgebruiker (straat, huisnummer, busnummer, gemeente, postcode, land, regio, verdiep,...) verbonden aan toegang tot het net
facturatie(verzend)adres van een netgebruiker (straat, huisnummer, busnummer, gemeente, postcode, land, regio, verdiep,...) verbonden aan datatoegang
facturatiefrequentie op een allocatiepunt (klant keuze)
financiële gegevens netgebruiker ihkv groenstroomcertificaten
flexdienst gekozen door de netgebruiker (naam,...)
gegevens m.b.t. klantcabines (nummer, naam, EAN, contractueel vermogen, jaarverbruik, piekverbruik, adres)
gegevens over de derde partij die actief is op een individueel toegangspunt
gegevens over de toegangshouder/ARP/distributienetbeheerder op een individueel toegangspunt verbonden aan toegang tot het net
gegevens over de werkmaatschappij die actief is op een individueel toegangspunt verbonden aan toegang tot het net
gegevens van de uitvoerder/aannemer (adres, infrastructuurgebied, datum milieuvergunning, datum bouwvergunning, EPB norm, isolatievoorwaarde)
gegevens van een contactpersoon/medewerker (personeelsnummer, mail, adres, aanspreekgegeven, naam, voornaam...) verbonden aan toegang tot het net of ODV
gegevens over een derde partij in het kader van datatoegang
gegevens over de noodzakelijke toestemming in het kader van datatoegang
gezinsamenstelling netgebruiker (aantal bewoners, partner, gehuwd, ongehuwd...)
groenlichtstatus (actief leveringscontract)
ID op een allocatiepunt
identificatiegegevens met betrekking tot klantdossiers (E-ID, dossiercode, premies, dossierstatus, dossiertype: SocLev, Synergie)
indicatie 'beschermd' of 'beschermd klant' verbonden aan toegang tot het net
indicatie 'residentiële klant' verbonden datatoegang (isResidentieel)
indicatie 'residentiële klant' verbonden aan toegang tot het net
indicatie van leegstand, leegstandsvlag op een allocatiepunt (isLeegstand)
informatiefrequentie op een allocatiepunt (klantkeuze)
klantgegevens verbonden aan klacht-/melding-afhandeling (klacht-/melding-nummer, opdrachtgever, captatiekanaal, referentie, type, naam aannemer, klantnummer, foto) verbonden aan toegang tot het net of ODV
leveringsadres van de netgebruiker verbonden aan toegang tot het net
leveringsadres van de netgebruiker verbonden aan datatoegang
locatie van oplading voorafbetaling
loggegevens van klantcontacten (klantactie, creatiedatum, klasse, klantcontactnummer)
mandaat van de klant tot open/sluiten poort en klantenkeuze tot open/toe stellen poort
meetregime op een allocatiepunt

moment van oplading voorafbetaling

naam van de component van de dienst op een datadienstenpunt

naam van de dienst op een datadienstenpunt

naam en component van de dienst op een allocatiepunt

naam van het element van de dienstcomponent (consumptie,...)

naam, voornaam, aanspreekgegeven, titel, voorkeurstaal van de netgebruiker/betrokkene/marktpartij verbonden aan toegang tot het net

naam, voornaam, aanspreekgegeven, titel, voorkeurstaal van de netgebruiker/betrokkene/marktpartij/derde partij verbonden aan ODV's (excl. levering)

naam, voornaam, aanspreekgegeven, titel, voorkeurstaal van de netgebruiker/betrokkene/derde partij verbonden aan datatoegang
oplaadbedrag (voorafbetaling))

soort woning (appartement of huis) van een netgebruiker

status van de gebruikerspoort van een digitale meter (klantkeuze)

status van een aansluiting

status van een allocatiepunt

status van een datadienstenpunt

status van een voorafbetaling

tariefcode verbonden aan klantkeuze - relationeel (oa datatarief)

timeframeset op een allocatiepunt

toegangscapaciteit (klantkeuze) ivm gebruik aansluiting

toegangscode (web) applicatie invoeren meterstanden

toegepast datatarief op een datadienstenpunt (datafee/servicefee)

toegepast nettatarief (LS, MS, HS)

type premie

Technisch gegeven

aanduiding 'eilandbedrijf' van een lokale productie-eenheid

aansluitingscapaciteit van een gasaansluiting

aansluitingsvermogen van een elektriciteitsaansluiting

adres van het aansluitobject

adres van de verbruiksplaats (verbruiksadres) inclusief appartement nummer en verdieping

beschikbare elementen van een dienstcomponent op een allocatiepunt

datum indienstname en uitdienstname van een aansluiting

datum van installatie en deïnstallatie van een lokale installatie

driefasig kortsluitvermogen

fysieke status van een toegangspunt

gegevens over gaslekken (dringendheid, oorzaak, melder, meldingswijze, omschrijving van het probleem, oplossingstermijn, tijdstippen van melding en oplossing)

gebruiksperiode van een berekend register (TH, LO,...)

gegevens over assets en lokale installaties (uitrusting van een laadpaal, type lokale energieopslag, type lokale productie-eenheid, zonnetracker, vermogen van de motor, vermogen van de condensatorbatterij, vermogen van de hulpvoeding, maximaal debiet (gas), aanduiding

zonnetracker en pvz-nummer voor lokale productie, parallelbedrijf, driefasig kortsluitvermogen, type generator (asynchroon, synchroon, inverter), vermogen van de generator etc.)

gegevens over de keuring van een installatie

gegevens over een oplaadpunt zoals type en vermogen

gegevens over een productie-eenheid zoals type en vermogen

gegevens over net- en meterincidenten (dringendheid, oorzaak, melder, meldingswijze, omschrijving van het probleem, oplossingstermijn en tijdstippen van melding en oplossing (gelinkt aan de individuele netgebruiker) etc.)

geïnstalleerd vermogen en vermogen van de omvormer van een lokale productie-eenheid

geografische locatie van een asset

handtekeningenrapport (pdf wijziging bij klant op mobile)

indicatie (aanwezigheid) 'begrenzer' van een elektriciteitsmeter

indicatie 'actief' van een functie van een asset

indicatie 'communicatie' van een elektriciteitsmeter

indicatie 'connect & disconnect' van een elektriciteitsmeter

indicatie 'gebruikerspoort' van een elektriciteitsmeter

indicatie 'load limitation' / 'software automaat' van een elektriciteitsmeter

installatiegegevens (type, producent, datum indienstname, AC vermogen, controlemeterfunctie, keuringsdatum,...)

installatiegegevens DCP (VREG-ID, type: warmtepomp, zonneboiler, condensatieketel, gegevens: datum indienstname, keuringsdatum, keuringsorganisme)

instelwaarde van een automaat

instelwaarde van een vermogenbegrenzer

keuringsdatum van een subtoegangspunt

maximaal debiet afname gas bij de netgebruiker

maximale productiehoeveelheid van een lokale productie-eenheid

meetmethode van het register (continue, niet-continu gemeten)

meternummer / ID van de meter

metertype (budgetmeter, normale meter, AMR, digitale, slimme)

opnamemethode van een allocatiepunt (manueel, automatisch)

opnameronde van een allocatiepunt

reden van desactivatie van een meter

richting (Afname, Injectie) van een berekend register

spanningsniveau van een aansluiting

tariefcode/tarieftype verbonden aan het nettariaf - fysisch/technisch

tocCode van een aansluiting/toegangspunt

type energie van een toegangspunt (elektriciteit, gas, water, warmte)

type event van een meter tot op individueel niveau (inbreuk,...)

type generator (asynchroon, synchroon, inverter)

type lokale energieopslag

type lokale productie

uitrusting laadpaal

vermogen van de generator

vermogen van de motor/condensatorbatterij/hulpvoeding

vermogen van een warmtepomp

visuele voorstelling van de ligging van de aansluiting (obv. coördinaten GPS en XY)

woninggegevens ihkv premies (adres, bouwjaar, energiewaarden (Rd, lambda, U,...))

zendgebied van de klant

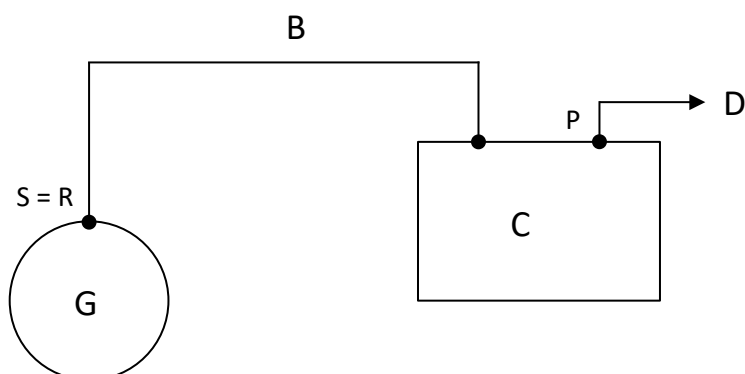
BIJLAGE III – Geaggregeerde en geanonimiseerde datasets

DATASET	MINIMALE FREQUENTIE	AGGREGATIE
MARKTWERKING		
Het aantal geplaatste actieve budgetmeters	Maandelijks	Per gemeente
Aantal geplaatste actieve budgetmeters waarvan de stroombegrenzerfunctie is uitgeschakeld ("naakte budgetmeters")	Maandelijks	Per gemeente
Het aantal (huishoudelijke) aansluitingen beleverd door sociale leverancier en uitzonderingsleverancier	Maandelijks	Per gemeente
Aantal afsluitingen na LAC beslissing	Jaarlijks	Per gemeente
Aantal aanvragen met betrekking tot de minimale levering aardgas per jaar	Per winterperiode	Per gemeente
Totaal aantal actieve toegangspunten	Maandelijks	Per type meter (KM, DM (opgesplitst M1/M3), AMR en MMR) Per klantengroep
Totaal gealloceerd volume	Jaarlijks	Per energierichting (afname/injectie) Per klantengroep
Aantal en bedrag inzake afgeronde fraudedossiers	Jaarlijks	/
NETBEHEER		
Lijst van decentrale productie-installaties die gekoppeld zijn aan het distributienet (jaartal indienstname, type technologie, vermogen, LD of MD, postcode)	Jaarlijks	Per installatie
Bedrag uitbetaalde forfaitaire schadeloosstellingen/aantal ingediende dossiers/aantal dossier die tot schadeloosstelling hebben geleid	Jaarlijks	/
Aantal tweedelijnsklachten Fluvius + terecht/onterecht en indeling per type	Jaarlijks	
Aardgasdistributienetbeheerder (indien van toepassing zowel 'facturatieaardgasdistributienetbeheerder' als 'reële aardgasdistributienetbeheerder')		Per Postcode
Gastype (H, L of H-L)		
DATA-UITWISSELING MET DERDE PARTIJEN		
Aantal goedgekeurde datatoegangscontracten, met een overzicht van hoeveel nieuwe datatoegangscontracten er worden goedgekeurd afgesloten en hoeveel datatoegangscontracten er worden beëindigd	Per kwartaal	

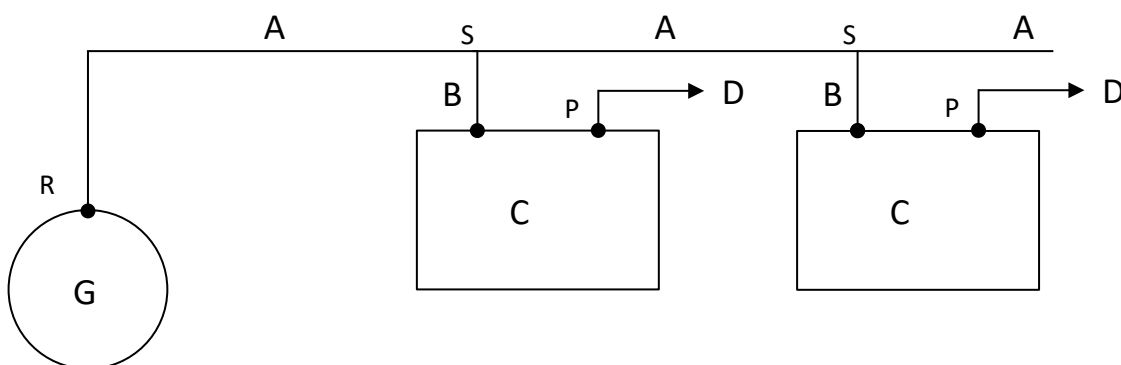
Aantal derde partijen die gebruik maken van geautomatiseerde datatoegang per dienst	Per kwartaal	Per dienst
aantal derde partijen die gebruik maken van niet-geautomatiseerde datatoegang	Per kwartaal	/
Aantal toegangspunten waar op de daaraan gekoppelde datadienstenpunten geautomatiseerde datatoegang plaatsvindt (GVM)	Per kwartaal	Per dienst
Aantal toegangspunten waar op de daaraan gekoppelde datadienstenpunten geautomatiseerde datatoegang plaatsvindt (KVM)	Per kwartaal	Per dienst
Aantal toegangspunten waar op de daaraan gekoppelde datadienstenpunten niet-geautomatiseerde datatoegang plaatsvindt (GVM)	Per kwartaal	Per dienst
Aantal toegangspunten waar op de daaraan gekoppelde datadienstenpunten niet-geautomatiseerde datatoegang plaatsvindt (KVM)	Per kwartaal	Per dienst
Aantal toegangspunten waarvoor de uurwaarden in Mijn Fluvius werden geactiveerd	Per kwartaal	/

BIJLAGE IV – Schema van een aansluiting op het aardgasdistributienet

Aansluiting voor één afnemer



Aansluiting voor meer dan één afnemer



Aansluiting = gemeenschappelijke aansluiting (A) + individuele aansluiting (B + C)

Gemeenschappelijke aansluiting = A = deel bestemd voor meer dan één afnemer

Individuele aansluiting = B + C = deel bestemd voor een enkele afnemer

Dienstleiding = A + B

Aansluiting = A + B + C

Meetinstallatie = C

Aardgasdistributieleiding = G

Aardgasdistributienet = G + A + B + C

Binneninstallatie van de afnemer = D

Toegangspunt (P) = afnamepunt

Punt R = grens tussen de aansluiting en de aardgasdistributieleiding

Punt S = grens tussen de gemeenschappelijke aansluiting (A) en de individuele aansluiting (B + C)