

Technisch Reglement voor de Distributie van Gas in het Vlaamse Gewest

20/09/2019

Technisch Reglement voor de Distributie van Gas in het Vlaamse Gewest

Inhoud

Inhoud	2
TITEL I. — ALGEMENE BEPALINGEN	5
Hoofdstuk I.	5
Toepassingsgebied en definities	5
HOOFDSTUK II. Taken en verplichtingen van de aardgasdistributienetbeheerder.....	10
HOOFDSTUK III. Informatie-uitwisseling	12
HOOFDSTUK IV. Behandeling van gegevens	14
HOOFDSTUK V. Noodsituatie en overmacht	15
TITEL II. — NETCODE.....	18
HOOFDSTUK I. Beheer en uitbating van distributienetten.....	18
Afdeling 1. — Gegevens voor beheer en uitbating	18
Afdeling 2. — Investeringsplan.....	20
Afdeling 3. — Uitbouw van het aardgasdistributienet m.b.t. verkavelingen, bedrijventerreinen of appartementengebouwen.....	21
Afdeling 4. — Uitbating van distributienetten	22
HOOFDSTUK II. Aansluiting op het aardgasdistributienet.....	23
Afdeling 1. — Aansluitingswijze en -procedure	23
Afdeling 2. — Aansluitingsvoorschriften en handhaving ervan	45
Afdeling 3. — Aanleg en beheer van de aansluiting	48
Afdeling 4. — Toegankelijkheid van de aansluiting en de installaties	50
Afdeling 5. — Wijzigingen aan de aansluiting, wegname en verzegeling	50
Afdeling 6. — Wederzijdse rechten en plichten van distributienetbeheerder en -gebruiker	53
HOOFDSTUK III. Toegang tot het net.....	57
Afdeling 1. — Voorwaarden voor toegang tot het net voor de aardgasdistributienetgebruiker	57
Afdeling 2. — Geplande onderbrekingen van de toegang tot het net.....	59
Afdeling 3. — Ongeplande onderbrekingen van de toegang tot het net.....	60
Afdeling 4. — Beëindiging of opschorting van toegang tot het net.....	61
Afdeling 5. — Specifieke voorschriften voor toegang tot het net	63
TITEL III. — MEETCODE	64
HOOFDSTUK I. Algemene bepalingen betreffende meetinrichtingen	64
Afdeling 1. — Doel van meetgegevens	64
Afdeling 2. — Samenstelling, beheer en gebruiksrecht van meetinrichtingen.....	65
Afdeling 3. — Locatie van de meetinrichting en toegang ertoe	67
Afdeling 4. — Vereisten voor nauwkeurigheid en plaatsing van meetuitrustingen	68
Afdeling 5. — Storingen en fouten.....	68
Afdeling 6. — Administratief beheer van technische gegevens	69

HOOFDSTUK II. Bijzondere bepalingen betreffende meetinrichtingen	70
Afdeling 1. — Bijzondere bepalingen betreffende grootverbruiksmetinstrumenten	70
Afdeling 2. — Bijzondere bepalingen betreffende kleinverbruiksmetinstrumenten	71
Afdeling 3. — Bijzondere voorschriften voor budgetmeters	71
HOOFDSTUK III. Meteropname	72
Afdeling 1. — Meteropname bij grootverbruiksmetinstrumenten	72
Afdeling 2. — Meteropname bij kleinverbruiksmetinstrumenten	72
TITEL IV. — MARKTCODE	75
HOOFDSTUK I. Registratie van gegevens.....	75
Afdeling 1. — Toekenning van toegangspunt	75
Afdeling 2. — Toegangsregister	75
HOOFDSTUK II. Toegang tot het net.....	77
Afdeling 1. — Verkrijgen van toegang tot het net	77
Afdeling 2. — Aanbieden diensten en toegangspuntconfiguratie.....	81
HOOFDSTUK III. Marktfacilitatie.....	83
Afdeling 1. — Proces ter consultatie van gegevens door de toegangshouder op een toegangspunt..	83
Afdeling 2. — Processen die een wijziging op het toegangspunt teweegbrengen	84
Afdeling 3. — Processen gekoppeld aan het verwerken van meetgegevens	90
Afdeling 4. — Processen gekoppeld aan de toewijzing van afgenomen, geïnjecteerde, verbruikte en geproduceerde hoeveelheden gas.....	96
Afdeling 5. — Processen gekoppeld aan het ter beschikking stellen van meetgegevens ten behoeve van facturatie in het kader van een energiecontract.....	99
Afdeling 6. — Processen gekoppeld aan de nettariëffacturatie	104
TITEL V. — DATACODE	106
HOOFDSTUK I. Meetgegevens voor informatieve doeleinden.....	106
HOOFDSTUK II. Registratie van gegevens	106
Afdeling 1. — Toekenning van datadienstenpunten	106
Afdeling 2. — Registratie	107
HOOFDSTUK III. Datatoegang.....	107
Afdeling 1. — Algemeen	107
Afdeling 2. — Geautomatiseerde datatoegang	108
Afdeling 3. — Einde van de datatoegang.....	110
HOOFDSTUK IV. Inzage door de netgebruiker in zijn gegevensdoeleinden.....	111
TITEL VI. — SAMENWERKINGSCODE.....	112
TITEL VII. — CODE GESLOTEN DISTRIBUTIENETTEN	116
HOOFDSTUK I. Algemene beginselen.....	116
Afdeling 1. — Taken en verplichtingen	116
Afdeling 2. — Noodsituatie	117

Afdeling 3. – Behandeling van gegevens.....	117
HOOFDSTUK II. Net.....	117
Afdeling 2. – Toegang tot het gesloten distributienet voor de achterliggende netgebruiker.....	118
HOOFDSTUK III. Meting.....	141
Afdeling 1. – Algemeen.....	142
Afdeling 2. – Storingen en fouten.....	142
HOOFDSTUK IV. Markt	143
Afdeling 1. – Registratie van gegevens	143
Afdeling 2. – Toegang tot het net voor de toegangshouder	144
Afdeling 3. – Marktfacilitatie	145
HOOFDSTUK V. Samenwerking	172
TITEL VIII. – SLOTBEPALINGEN	177
HOOFDSTUK I. Opheffingsbepaling	177
HOOFDSTUK II. Overgangsbepaling.....	177
BIJLAGEN	182
BIJLAGE I – Rubrieken van gegevens	182
gebruikt door de distributienetbeheerder voor de uitvoering van zijn wettelijke taken	182
BIJLAGE II – Overzicht van persoonsgegevens gebruikt door de distributienetbeheerder voor de uitvoering van zijn wettelijke taken	183
BIJLAGE III – Schema van een aansluiting op het aardgasdistributienet	190

TITEL I. — ALGEMENE BEPALINGEN

Hoofdstuk I. ~~Algemene beginselen~~

Toepassingsgebied en definities

~~Artikel 1.1.1.1~~

~~Het Technisch Reglement voor de Distributie van Gas in het Vlaamse Gewest (hierna “dit Reglement” te noemen)~~

~~Art. 1.1.1~~

~~(ex art. 1.1.1.1)~~

~~§1. Dit reglement bevat de voorschriften en de regels voor het beheer van, de aansluiting op en de toegang tot de aardgasdistributienetten het aardgasdistributienet en de hieraan gekoppelde gesloten distributienetten voor aardgas, gelegen in het Vlaamse Gewest vermeld in artikel 4.2.1 van het Energiedecreet.~~

~~§2. Dit reglement omvat bestaat naast dit deel I, Algemene Bepalingen, de Planningscode (Deelalgemene bepalingen (Titel I) uit een netcode (Titel II), de Aansluitingscode (Deeleen meetcode (Titel III), de Toegangscode (Deeleen marktcode (Titel IV), de Meetcode (Deeleen datacode (Titel V), de Samenwerkingscode (Deeleen samenwerkingscode (Titel VI)), een code gesloten distributienetten (Titel VII), slotbepalingen (Titel VIII) en de bijlagen.~~

~~Art. 1.1.2~~

~~(ex art. 1.1.1.3)~~

~~Artikel 1.1.1.2 — De VREG publiceert definities opgenomen in de Vlaamse energiewetgeving, zoals onder meer deze opgenomen in art. 1.1.3 van het Energiedecreet en art. 1.1.1 van het Energiebesluit, gelden voor dit reglement en is verantwoordelijk voor de controle op. Voor de toepassing ervan.~~

~~De begrippen die in van dit reglement worden gebruikt, zijn te begrijpen volgens de definitie die er wordt aan gegeven in de Vlaamse energiewetgeving, of bij gebreke hieraan, volgens de definitie ervan opgenomen in de begrippenlijst, die als Bijlage I bij dit Reglement is gevoegd. wordt verder verstaan onder:~~

~~**1° Aansluiting:** het geheel van fysieke uitrustingen dat nodig is om de installaties van een gebruiker van het aardgasdistributienet of van een gesloten distributienet voor aardgas met de distributieleiding of verdeelleiding te verbinden, inclusief de meetinrichting;~~

~~**2° Aansluitingscapaciteit:** de maximale capaciteit van de aansluiting, uitgedrukt in m³(n) per uur, waarover de gebruiker van het aardgasdistributienet of gesloten distributienet voor gas kan beschikken en waarbij de limiet bepaald wordt door de technische karakteristieken van de aansluiting;~~

~~**3° Aansluitingscontract:** het contract dat overeenkomstig dit reglement gesloten wordt tussen een gebruiker of toekomstige gebruiker van het aardgasdistributienet en de beheerder van dat net. Dat contract bepaalt de voorwaarden en de wederzijdse rechten, verplichtingen en aansprakelijkheden~~

met betrekking tot de aanleg en het gebruik van een bepaalde aansluiting en bevat de voor de aansluiting van de installaties relevante technische bepalingen;

4° Aansluitingsinstallatie: een component van een aansluiting;

5° Aansluitingspunt: de fysieke plaats van het punt waar de aansluiting verbonden is met de aardgasdistributieleiding of de verdeelleiding van het gesloten distributienet voor aardgas;

6° Aansluitingsreglement: het reglement, opgesteld overeenkomstig dit reglement, dat van toepassing is op een gebruiker van het aardgasdistributienet en de beheerder van dat net. Dat reglement bepaalt de voorwaarden en wederzijdse rechten, verplichtingen en aansprakelijkheden met betrekking tot de aanleg en het gebruik van een aansluiting en bevat de voor de aansluiting van de installaties relevante technische bepalingen;

7° Aardgasdistributienetgebruiker: natuurlijke persoon of rechtspersoon die als afnemer of producent op het toegangspunt tot het aardgasdistributienet in het toegangsregister geregistreerd is of, bij gebrek aan registratie, degene die van dit toegangspunt gebruik maakt;

8° Achterliggende toegangshouder: natuurlijke persoon of rechtspersoon die toegang heeft tot een gesloten distributienet;

9° Achterliggend toegangspunt: toegangspunt van een achterliggende netgebruiker;

10° Adres: locatie, aangeduid door een straatnaam, huisnummer, busnummer, postcode, eventueel verdieping en appartement, stad of gemeente;

11° Afname: het afnemen van gas vanuit het net;

12° Berekend gebruiksprofiel: de verdeling van de afname of injectie in de tijd, op basis van een gemodelleerd profiel;

13° Binneninstallatie: de leiding met toebehoren van de installaties na de gasmeteropstelling;

14° Biomethaan: biogas waarvan de eigenschappen werden gewijzigd als gevolg van een fysische en/of chemische behandeling om het uitwisselbaar te maken met aardgas van het net of het aardgas gebruikt voor voertuigen;

15° Buiten dienst stellen (of buitendienststelling) van een toegangspunt: het fysiek verhinderen van afname van of injectie op een toegangspunt;

16° Contactadres: adres, aangegeven door de betrokken partij, waarop zij haar correspondentie wenst te ontvangen;

17° Dag D: een kalenderdag;

18° Dag D-1: de kalenderdag vóór dag D;

19° Datadienst: een dienst op basis van door de aardgasdistributienetbeheerder ter beschikking gestelde gegevens voor informatieve doeleinden;

20° Datatoegang: de mogelijkheid om gegevens voor informatieve doeleinden te ontvangen van de aardgasdistributienetbeheerder met als doel een datadienst aan te bieden;;

21° Datatoegangscontract: het contract, gesloten tussen de aardgasdistributienetbeheerder en een derde partij, dat de rechten en plichten met betrekking tot de geautomatiseerde datatoegang bepaalt;

22° Datadienstenpunt: een punt waarop datatoegang plaatsvindt;

23° Datatoegangscontract: het contract, gesloten tussen de aardgasdistributienetbeheerder en een derde partij, dat de rechten en plichten met betrekking tot de geautomatiseerde datatoegang bepaalt;

24° EAN: European Article Number (uniek numeriek veld van 18 posities);

25° EAN-GLN: European Article Number/Global Location Number (uniek numeriek veld van 13 posities voor unieke identificatie van een marktpartij);

26° Energiebesluit: Besluit van de Vlaamse Regering houdende algemene bepalingen over het energiebeleid van 19 november 2010;

27° Energiecontract: het contract, gesloten tussen een netgebruiker en zijn toegangshouder, voor de aankoop en/of verkoop van gas via het distributienet;

28° Energiedecreet: het Vlaamse decreet van 8 mei 2009 houdende algemene bepalingen betreffende het energiebeleid;

29° Energieovernamedocument: een document om de wijziging van netgebruiker op een toegangspunt te regelen ;

30° Gasdag: elke periode die aanvangt om 06.00 uur lokale tijd van een kalenderdag en eindigt om 06.00 uur lokale tijd van de daaropvolgende kalenderdag;

31° Geaggregeerd ontvangstation (GOS): een fictief ontvangstation dat de functie groepeert van verschillende fysieke ontvangstations die eenzelfde geïnterconnecteerd aardgasdistributienet voeden;

32° Geïnterconnecteerd net: elk samenstel van met elkaar verbonden netten;

33° Gemeten gebruiksprofiel: reële afname of injectie van een netgebruiker of achterliggende netgebruiker, op basis van een meting per elementaire periode;

34° GOS: zie Geaggregeerd ontvangstation;

35° Grootverbruiksmetinrichting: de meetinrichting waarmee een grootverbruiksmeting gas wordt uitgevoerd;

36° Grootverbruiksmeting gas: meting bij een netgebruiker met een aansluitingscapaciteit van een nieuwe of te verzwaren aansluiting groter dan of gelijk aan 650 m³(n)/u of 400 m³(n)/u bij warmtekrachtkoppelinginstallatie gevoed door aardgas;

37° In dienst nemen (indienstname) van een toegangspunt: het fysiek mogelijk maken van afname van of injectie op een toegangspunt;

38° Injectie: het inbrengen van aardgas, biomethaan, of een ander gas dat de nodige technische vereisten heeft om veilig in te brengen en te verdelen, in het aardgasdistributienet of gesloten distributienet voor aardgas;

39° Installatie van de aardgasdistributienetgebruiker: elke uitrusting van de aardgasdistributienetgebruiker die door een aansluiting op het aardgasdistributienet is aangesloten en waarop dit technisch reglement van toepassing is. Ze bestaat uit de binneninstallatie en de toestellen voor aardgastoepassingen die erop aangesloten zijn;

40° Kennisgeving: elke vorm van bekendmaking, mededeling, (aan)vraag of klacht;

41° Kleinverbruiksmetinrichting: de meetinrichting waarmee een kleinverbruiksmeting gas wordt uitgevoerd;

42° Kleinverbruiksmeting gas: meting bij een netgebruiker met een aansluitingscapaciteit van een nieuwe of te verzwaren aansluiting onder de 650 m³(n)/u of 400 m³(n)/u bij warmtekrachtkoppelinginstallatie gevoed door aardgas;

43° Koppelpunt: het tussen beheerders onderling overeengekomen fysieke punt waar de koppeling tussen hun netten is gerealiseerd;

44° Lagedrukleiding: leiding volgens Artikel 1.8.a van het Koninklijk Besluit van 28 juni 1971 betreffende de te nemen veiligheidsmaatregelen bij de oprichting en de exploitatie van installaties voor gasdistributie door middel van leidingen;

45° LD: zie Lagedrukleiding;

46° MD: zie Middendrukleiding;

47° Meetconfiguratie: de wijze waarop de indexen en/of andere meetgegevens (inclusief afname- of injectievolumes) bepaald worden door berekening op basis van meerdere reële registers of meters;

48° Meetinrichting: de samenstelling van alle apparatuur met inbegrip van software die dient voor het bepalen van de fysische grootheden bij het afnemen of injecteren van gas op een (achterliggend) toegangspunt ten behoeve van de facturatie in het kader van een energiecontract, het netbeheer en het verstrekken van verbruiksgegevens;

49° Meetpunt: de fysieke plaats van het punt waar de meetinrichting met de betrokken installatie verbonden is;

50° Meetregime: periode waarover meetgegevens geregistreerd worden met het oog op het gebruik ervan op een toegangspunt;

51° Meetuitrusting: samenstelling van apparatuur en bijhorende software die tot doel heeft de uitgewisselde hoeveelheid gas te meten ;

52° Meternummer: uniek identificatienummer van een meter per fabrikant;

53° Meteropname: elke elektronische meteruitlezing op afstand, fysieke meteropname door de beheerder van het net, opname van de meetgegevens door de gebruiker van het net waarbij deze meetgegevens al dan niet via de leverancier worden overgemaakt aan de beheerder van het net of schatting door de beheerder van het net op basis waarvan het gas dat over een bepaalde periode afgenomen, geïnjecteerd, geproduceerd of verbruikt is, bepaald wordt;

54° Meting: opname door een meetinrichting van een fysische grootheid op een bepaald tijdstip;

55° Middendrukleiding categorie A of MD/A: leiding volgens artikel 1.8.b van het KB van 28 juni 1971 betreffende de te nemen veiligheidsmaatregelen bij de oprichting en de exploitatie van installaties voor gasdistributie door middel van leidingen;

56° Middendrukleiding categorie B of MD/B: leiding volgens artikel 1.8.c van het KB van 28 juni 1971 betreffende de te nemen veiligheidsmaatregelen bij de oprichting en de exploitatie van installaties voor gasdistributie door middel van leidingen;

57° Middendrukleiding categorie C of MD/C: leiding volgens artikel 1.8.d van het KB van 28 juni 1971 betreffende de te nemen veiligheidsmaatregelen bij de oprichting en de exploitatie van installaties voor gasdistributie door middel van leidingen;

58° Onterechte wissel van toegangshouder: wissel van toegangshouder die niet gedekt is door een energiecontract met de distributienetgebruiker op het betrokken toegangspunt of het verzoek van de distributienetgebruiker om zelf toegangshouder te zijn;

59° Off spec gas: gas dat wegens een afwijking in samenstelling of karakteristiek niet door de netbeheerder kan worden beschouwd als biomethaan;

60° Ontvangstation: station voor levering van aardgas naar een aardgasdistributienet vanuit het vervoersnet;

61° Op afstand uitleesbare meetinrichting: Een meetinrichting die op afstand uitgelezen kan worden door de aardgasdistributienetbeheerder via een veilige, door de aardgasdistributienetbeheerder bepaalde telecommunicatie methode.

62° Opnamemaand: de maand waarin de aardgasdistributienetbeheerder de jaarlijkse meterstand(en) voorziet te bepalen;

63° Periodieke meteropnameperiode: De periode tussen twee meteropnames die allebei door de aardgasdistributienetbeheerder worden georganiseerd in het kader van de jaarlijkse meteropname, zoals bedoeld in Art. 3.3.2 §1 en die in de tijd op elkaar volgen;

64° Productie-eenheid: een fysische eenheid die gas produceert;

65° Reëel lastprofiel (RLP): gemodelleerd profiel van een netgebruiker ter benadering van de verdeling van de consumptie in de tijd, op basis van reële gegevens;

66° Scheidingsafsluiter: Afsluiter, op het injectiepunt van de aansluiting op het aardgasdistributienet of gesloten distributienet voor aardgas, met als doel de injectie-installatie te isoleren van het net van de netbeheerder;

67° Stamgegevens: gegevens met betrekking tot een toegangspunt die nodig zijn voor het uitvoeren van de activiteiten verbonden aan de aankoop en verkoop van gas op dit toegangspunt;

68° Standaard jaarverbruik: een berekend verbruik over een jaar op basis van het werkelijk verbruik en het reëel (RLP) of synthetisch lastprofiel (SLP). De berekeningswijze wordt door de aardgasdistributienetbeheerders gepubliceerd;

69° Standaard maandverbruik: een berekend verbruik over een maand op basis van het werkelijk verbruik en het reëel (RLP) of synthetisch lastprofiel (SLP). De berekeningswijze wordt door de aardgasdistributienetbeheerders gepubliceerd;

70° Synthetisch lastprofiel (SLP): gemodelleerd profiel van een netgebruiker ter benadering van de verdeling van de consumptie in de tijd;

71° Telling: opname - door een meetinrichting - van de hoeveelheid gas die gedurende een tijdsperiode wordt geïnjecteerd of afgenomen;

72° Toegangsaanvraag: een aanvraag voor toegang tot het aardgasdistributienet of een gesloten distributienet overeenkomstig dit reglement;

73° Toegangscontract: het contract, gesloten tussen de aardgasdistributienetbeheerder en de toegangshouder, dat de rechten en plichten met betrekking tot de toegang tot het aardgasdistributienet bepaalt;

74° Toegangspuntconfiguratie: geheel van instelbare parameters op een toegangspunt, bestaande uit meetregime, opnamefrequentie voor facturatie, en opnamefrequentie voor verbruiks-informatie;

75° Toegangscapaciteit: de maximale capaciteit afname of injectie uitgedrukt in m³(n) per uur, waarover de aardgasdistributienetgebruiker mag beschikken en waarvan de maximale waarde steeds kleiner dan of gelijk is aan de aansluitingscapaciteit;

76° UMIG: de Utility Market Implementation Guide, de handleiding die de uitwisseling van informatie over toegangspunten beschrijft tussen de aardgasdistributienetbeheerders en andere marktpartijen;

77° Volumeherleidingsapparaat: instrument dat de door de gasmeter gemeten volumes omrekent naar m³(n);

78° Werkdag: elke dag van de week, met uitzondering van zaterdag, zondag en de wettelijke feestdagen.

Art. 1.1.3

~~(ex art. 1.1.1.4)~~

§1. Behoudens andersluidende bepalingen, lopen de termijnen, vermeld in dit reglement, van middernacht tot middernacht. Ze vangen aan op de werkdag, die volgt op de dag van de ontvangst van de kennisgeving, of, bij gebrek aan een kennisgeving, de dag van de kennisname van de gebeurtenis

die aanleiding geeft tot de loop van een termijn. De ontvangst van de kennisgeving wordt vermoed te vallen op de derde werkdag na de kennisgeving, behoudens tegenbewijs van kortere termijn.

§2. Vastgelegde reactietijden in processende marktprocessen starten op de datum vermeld in het acceptatiebericht van de beheerder van de toegangspunten aardgasdistributienetbeheerder. De reactietijd voor een acceptatiebericht is 48 uur.

HOOFDSTUK II. Taken en verplichtingen van de aardgasdistributienetbeheerder

Art. 1.2.1 – Kerntaken

(ex art. 1.1.2.1, §1, 2 en 5)

§1. In het gebied waarvoor hij is aangewezen, voert de aardgasdistributienetbeheerder de taken en verplichtingen uit die hem worden opgedragen krachtens de Vlaamse energiewetgeving.

§2. De aardgasdistributienetbeheerder stelt al wat redelijkerwijs binnen zijn mogelijkheden ligt in het werk om onderbrekingen van de toegang tot het aardgasdistributienet te voorkomen, of indien een onderbreking optreedt, die zo snel mogelijk te verhelpen, alsook om de continuïteit en kwaliteit van de processen van gegevensuitwisseling verbonden aan de toegang tot het net te garanderen.

§3. De aardgasdistributienetbeheerder komt alle verplichtingen na die hem opgelegd worden krachtens de geldende wetgeving en reglementering, in het bijzonder die welke betrekking hebben op de veiligheidsmaatregelen bij de oprichting en de exploitatie van installaties voor de distributie van aardgas door middel van leidingen.

Art. 1.2.2 – Klachtenbehandeling

(ex art. 1.1.2.2)

§1. De aardgasdistributienetbeheerder organiseert zich op een dergelijke wijze dat hij alle klachten van zijn aardgasdistributienetgebruikers registreert en verwerkt. Klachten kunnen schriftelijk per brief, via e-mail of via de website van de aardgasdistributienetbeheerder worden ingediend. Van elke klacht registreert de aardgasdistributienetbeheerder de datum van ontvangst en het onderwerp.

§2. De aardgasdistributienetbeheerder bevestigt de ontvangst van elke schriftelijke klacht van de aardgasdistributienetgebruiker binnen tien werkdagen per brief of via e-mail.

§3. De aardgasdistributienetbeheerder behandelt verder de klacht in overeenstemming met de wetgeving of reglementering ter zake, zoals ondermeer dit reglement en het aansluitingsreglement of aansluitingscontract en Boek XVI van het Wetboek Economisch Recht.

Art. 1.2.3 – Publieke informatie

(ex art. 1.2.4.1)

De aardgasdistributienetbeheerder stelt de volgende informatie ter beschikking van het publiek:

- de modelcontracten en reglementen voor aansluiting op en toegang tot het aardgasdistributienet, vermeld in dit reglement;

-
- de voorschriften en procedures die van toepassing zijn en waarnaar in dit reglement wordt verwezen;
 - de formulieren die vereist zijn voor de gegevensuitwisseling overeenkomstig dit reglement.

Die informatie wordt minstens op eenvoudige aanvraag ter beschikking gesteld. Die documenten en formulieren moeten geraadpleegd kunnen worden op de website van de aardgasdistributienetbeheerder.

Art. 1.2.4 – Modelcontracten, reglementen, technische voorschriften, procedures en formulieren van aardgasdistributienetbeheerders

(ex art. 1.3.1.1 – 1.3.1.2 + §4, 5 en 6 nieuw)

§1. De aardgasdistributienetbeheerders streven, door onderling overleg naar het opstellen van uniforme modelcontracten, reglementen, technische voorschriften, procedures en formulieren in het kader van dit reglement.

§2. Alle modelcontracten, reglementen, technische voorschriften, procedures en formulieren van de aardgasdistributienetbeheerder, opgesteld in uitvoering van dit reglement, alsook elke wijziging daaraan, moeten overgemaakt worden aan de VREG.

§3. De voorwaarden voor aansluiting of toegang, vervat in documenten, bedoeld in §2, zijn onderworpen aan de goedkeuring van de VREG volgens de procedure bepaald in §5. De VREG kan deze voorwaarden voor aansluiting of toegang bovendien te allen tijde, al dan niet op verzoek van belanghebbenden, op eigen initiatief laten wijzigen volgens de procedure bepaald in §6.

De voorwaarden voor datatoegang, vervat in documenten, bedoeld in §2, zijn onderworpen aan de goedkeuring van de VREG volgens de procedure bepaald in §5.

De VREG gaat na of de voorwaarden transparant, niet-discriminerend en evenredig zijn

§4. Behoudens andersluidende bepaling in de Vlaamse energieregelgeving zijn de bepalingen vervat in documenten, bedoeld in §2, die niet ressorteren onder §3, onderworpen aan commentaar van de VREG. Pas na ontvangst van commentaar van de VREG kunnen de documenten in werking treden. Echter, bij het uitblijven van commentaar twee maanden nadat de documenten werden overgemaakt, kunnen zij in werking treden.

§5. In geval van vaststelling of wijziging van de voorwaarden, bedoeld in §3, op initiatief van de aardgasdistributienetbeheerder, maakt deze het voorstel van gewijzigde tekst, na consultatie van alle belanghebbenden, samen met de opmerkingen van de geconsulteerde partijen en een motivering voor de niet aangehouden opmerkingen op het voorstel, over aan de VREG met het oog op de goedkeuring zoals bedoeld in §3.

Uiterlijk 60 dagen na het overmaken van het voorstel en de resultaten van de publieke consultatie neemt de VREG een beslissing tot goedkeuring, tot verzoek tot herziening van het voorstel, of tot weigeren van de goedkeuring.

Pas na ontvangst van een goedkeuringsbeslissing van de VREG kunnen de voorwaarden in werking treden.

§6. In geval van wijziging van de voorwaarden, bedoeld in §3, lid 1, op initiatief van de VREG, maakt de VREG, na overleg met belanghebbende partijen, een gemotiveerd voorstel tot wijziging van de

voorwaarden over aan de aardgasdistributienetbeheerder. De motivering van het voorstel bevat in voorkomend geval de opmerkingen van de door de VREG geconsulteerde belanghebbende partijen.

Uiterlijk 60 dagen na kennisname van dit voorstel maakt de netbeheerder zijn opmerkingen op dit voorstel, inclusief een ontwerp van gewijzigde voorwaarden, over aan de VREG.

Na ontvangst van het voorstel neemt de VREG, na consultatie van de belanghebbenden, een beslissing tot goedkeuring, dan wel (al dan niet na overleg met de belanghebbenden) tot verzoek tot herziening van het voorstel.

In geval van verzoek tot herziening maakt de aardgasdistributienetbeheerder uiterlijk 60 dagen na kennisname van dit verzoek een nieuw ontwerp van gewijzigde voorwaarden over aan de VREG.

Na ontvangst hiervan neemt de VREG, na consultatie van de belanghebbenden, een beslissing tot goedkeuring van het voorliggende ontwerp, dan wel tot vastlegging van de wijziging van de voorwaarden indien het voorstel niet kan worden goedgekeurd. In geval van vastlegging bepaalt de VREG in zijn beslissing de modaliteiten van inwerkingtreding, en maakt dit over aan de aardgasdistributienetbeheerder.

HOOFDSTUK III. Informatie-uitwisseling

Art. 1.3.1

(ex art. 1.2.2.1)

§1. Behoudens een andersluidende bepaling moet elke kennisgeving ter uitvoering van dit reglement, schriftelijk gebeuren, overeenkomstig de formaliteiten en voorwaarden vastgesteld in artikel 2281 van het Burgerlijk Wetboek, waarbij de afzender en de geadresseerde eenduidig kunnen worden geïdentificeerd. Behoudens een andersluidende bepaling bepaalt de aardgasdistributienetbeheerder de inhoudelijke vorm van de documenten waarin die gegevens uitgewisseld moeten worden.

§2. In geval van hoogdringendheid mogen gegevens mondeling worden uitgewisseld. In elk geval moeten dergelijke gegevens zo spoedig mogelijk overeenkomstig §1 van dit artikel worden bevestigd.

Art. 1.3.2 – Machtiging aan derde partijen

(ex art. 1.2.1.1)

Een aardgasdistributienetgebruiker kan steeds een derde partij, zoals zijn toegangshouder of bevrachter, mandateren voor zijn contacten en communicatie met de aardgasdistributienetbeheerder in het kader van een of meer procedures, beschreven in dit reglement. Die partij moet steeds kunnen aantonen dat hij hiertoe gemachtigd werd door de aardgasdistributienetgebruiker. De communicatie die de aardgasdistributienetbeheerder in dat geval zou doen naar de aardgasdistributienetgebruiker, wordt dan ook gericht aan de partij. Als de derde partij daartoe op correcte wijze is gemachtigd, worden ook gerelateerde kosten voor de prestaties van de aardgasdistributienetbeheerder verrekend via de gemandateerde partij.

Art. 1.3.3 – UMIG

(deel van ex art. 1.2.2.2)

§1. De aardgasdistributienetbeheerders en de toegangshouders communiceren met betrekking tot de status, de relationele gegevens waaronder de stamgegevens, en de meetgegevens van een toegangspunt, de allocatie- en reconciliatiegegevens, de foutenafhandeling en de nettarieffacturatiegegevens volgens een protocol dat in overleg werd opgesteld en waarvan de vorm, inhoud en timing worden beschreven in de UMIG.

§2. De aardgasdistributienetbeheerder is belast met het uitwerken van de UMIG, het versiebeheer van het protocol, vermeld in §1, en de certificatie voor het gebruik van de daarin beschreven berichten

§3. Het uitwerken van de UMIG gebeurt na overleg via een overlegplatform waar toegangshouders actief in het Vlaamse gewest kunnen deelnemen of zich kunnen laten vertegenwoordigen.

§4. Betrokken toegangshouders die niet vertegenwoordigd zijn en beheerders van gesloten distributienetten, kunnen aanpassingen aan het protocol vermeld in §1 voorstellen en uitzonderlijk deelnemen aan het overlegplatform wanneer die vraag wordt behandeld om hun voorstel toe te lichten.

§5. De aardgasdistributienetbeheerder stelt de UMIG en alle latere afspraken over de toepassing ervan na goedkeuring door de betrokken toegangshouders onverwijld ter beschikking op een voor de toegangshouders beschikbare website. In afwijking van Art. 1.2.4 §2, tweede lid⁴ moet de UMIG niet voorafgaand ter kennis en commentaar worden overgemaakt aan de VREG.

§6. De aardgasdistributienetbeheerder monitort de gegevensuitwisseling zoals beschreven in de UMIG op een onafhankelijke en transparante manier in samenspraak met de betrokken partijen.

§7. Er wordt tussen de aardgasdistributienetbeheerders en de toegangshouders een overeenkomst opgesteld die de kwaliteitseisen inzake de communicatie, vermeld in §1, bevat en de hiermee verbonden wederzijdse rechten en plichten.

§8. Behalve indien wettelijk of reglementair anders bepaald, worden de gegevens die tussen de verschillende betrokken partijen worden uitgewisseld en die vermeld staan in de UMIG, geleverd via een beveiligd elektronisch systeem dat voldoende transparantie en traceerbaarheid biedt aan haar gebruikers, volgens het protocol vermeld in §1.

Art. 1.3.4 -

Protocollen voor gegevensuitwisseling met derde partijen

(nieuw)

§1. In het kader van geautomatiseerde datatoegang communiceren de aardgasdistributienetbeheerder en de partijen die geautomatiseerde datatoegang hebben volgens protocollen opgesteld door de aardgasdistributienetbeheerder na consultatie van de betrokken partijen.

§2. De aardgasdistributienetbeheerder is belast met het uitwerken van het protocol, het versiebeheer van het protocol, vermeld in §1, en de certificatie voor het gebruik van de daarin beschreven berichten. De aardgasdistributienetbeheerder stelt het protocol en alle latere afspraken over de toepassing ervan onverwijld ter beschikking op een publieke website.

§3. De aardgasdistributienetbeheerder monitort gegevensuitwisseling zoals beschreven in de protocollen op een onafhankelijke en transparante manier.

§4. Behalve indien wettelijk of reglementair anders bepaald, worden de gegevens die tussen de verschillende betrokken partijen worden uitgewisseld en die vermeld staan in de protocollen, geleverd via een beveiligd elektronisch systeem dat voldoende transparantie en traceerbaarheid biedt aan haar gebruikers, volgens het protocol vermeld in §1.

Art. 1.3.5

~~(ex art. 1.2.2.5)~~

Bij afwezigheid van uitdrukkelijke bepalingen over de informatie-uitwisseling in dit reglement zetten de aardgasdistributienetbeheerders, de aardgasdistributienetgebruikers en de toegangshouders zich in om zo spoedig mogelijk de noodzakelijke informatie overeenkomstig dit reglement mee te delen.

HOOFDSTUK IV. Behandeling van gegevens

Art. 1.4.1 – Gebruik van gegevens door de aardgasdistributienetbeheerder

~~(ex art. II.2.1.1 + I.2.2.4 + nieuw)~~

§1. De limitatieve lijst van rubrieken van gegevens die de aardgasdistributienetbeheerder nodig heeft voor de uitvoering van de taken die hem in of krachtens het Energiedecreet worden opgelegd, is opgenomen in BIJLAGE I.

§2. De limitatieve lijst van persoonsgegevens, zoals meetgegevens en afgeleide gegevens, die de aardgasdistributienetbeheerder nodig heeft voor de uitvoering van de taken die hem in het Energiedecreet worden opgelegd, is opgenomen in BIJLAGE II.

§3. Voor de bestrijding van energiefraude kan de aardgasdistributienetbeheerder bijkomend gebruik maken van de gegevens vermeld in artikel 4.1.3 van het Energiebesluit.

Art. 1.4.2

~~(nieuw)~~

Toegangspunt en datadienstenpunten vormen de sleutel om de beschikbare technische gegevens, relationele gegevens en meetgegevens per toegangspunt aan elkaar te relateren.

Art 1.4.3

~~(nieuw)~~

De biomethaanproducent zal al zijn meetgegevens gedurende minstens vijf jaar bewaren en op eenvoudige vraag ter beschikking stellen van de netbeheerder.

Art. 1.4.3 – Koppeling van gegevens door de aardgasdistributienetbeheerder

~~(ex art. V.3.4.2)~~

§1. De aardgasdistributienetbeheerder koppelt aan de meetgegevens die gebruikt worden op het toegangspunt de nodige relationele en technische gegevens, waaronder:

-
- de identificatie van het toegangspunt;
 - de locatie en het type van de meetinrichting;
 - de identificatie van de toegangshouder en de bevrachter;
 - de identificatie van de netgebruiker.

§2. De aardgasdistributienetbeheerder koppelt aan de meetgegevens die gebruikt worden in het kader van datatoegang, de nodige relationele en technische gegevens, waaronder:

- de identificatie van het toegangspunt en datadienstenpunt;
- de identificatie van de derde partij die datatoegang heeft;
- de identificatie van de netgebruiker.

Art. 1.4.4 – Vertrouwelijke gegevens (ex art. 1.2.3.1 en art. 1.2.3.2)

Als vertrouwelijke gegevens worden minimaal volgende gegevens beschouwd:

- de gegevens opgenomen in het toegangsregister
- de aanvragen tot aansluiting op het net;
- de gegevens verkregen in het kader van de opzegging van een energiecontract door de leverancier bij huishoudelijke afnemers;
- de meetgegevens;
- de financiële situatie van de betrokken afnemer, toegangshouder of derde partij.

Wie andere informatie meedeelt, bepaalt wat commercieel gevoelige of vertrouwelijke informatie is.

HOOFDSTUK V. Noodsituatie en overmacht

Art. 1.5.1 – Definitie van noodsituatie (ex art. 1.5.1.1)

In dit Reglement wordt een noodsituatie als volgt gedefinieerd:

- 1° de situatie die voortvloeit uit overmacht en als gevolg waarvan uitzonderlijke en tijdelijke maatregelen genomen moeten worden om aan de gevolgen van de overmacht het hoofd te kunnen bieden en zo de veilige en betrouwbare werking van het aardgasdistributienet of gesloten distributienet voor aardgas te kunnen vrijwaren of herstellen of om verdere schade te voorkomen;
- 2° een situatie die voortvloeit uit een gebeurtenis die, hoewel ze volgens de huidige stand van rechtspraak en rechtsleer niet als overmacht kan worden aangeduid, naar het inzicht van de bevoegde overheid het opleggen vereist, door die overheid, van uitzonderlijke en tijdelijke maatregelen aan aardgasdistributienetbeheerders, beheerders van een gesloten distributienet, aardgasdistributienetgebruikers, achterliggende netgebruikers of toegangshouders om de veilige en betrouwbare werking van het aardgasdistributienet of gesloten distributienet voor aardgas te kunnen vrijwaren of herstellen of om verdere schade te voorkomen;
- 3° een situatie die voortvloeit uit een gebeurtenis die, hoewel ze volgens de huidige stand van rechtspraak en rechtsleer niet als overmacht kan worden aangeduid, naar het inzicht van de overheid, de reguleringsinstanties, het gerecht, de beheerder van het aardgasdistributienet of gesloten distributienet voor aardgas, de gebruiker van het aardgasdistributienet of het gesloten

distributienet voor aardgas of een toegangshouder, het nemen van uitzonderlijke en tijdelijke maatregelen door de aardgasdistributienetbeheerder vereist om de veilige en betrouwbare werking van het aardgasdistributienet te kunnen vrijwaren of herstellen, of om verdere schade te voorkomen.

Art. 1.5.2 – Definitie van overmacht
(ex art. 1.5.2.1)

Overmacht is elke onvermijdbare, onvoorzienbare en onafwendbare gebeurtenis, zoals, onder meer, volgende situaties:

- 1° natuurrampen, met inbegrip van aardbevingen, overstromingen, stormen, cyclonen of andere uitzonderlijke klimatologische omstandigheden;
- 2° een nucleaire of chemische explosie en de gevolgen ervan;
- 3° een onvoorzienbare onbeschikbaarheid van het aardgasdistributienet om andere redenen dan ouderdom, het gebrek aan onderhoud van de installaties of de gekwalificeerdheid van de operatoren, met inbegrip van een computercrash, al dan niet veroorzaakt door een computervirus, op voorwaarde dat alle preventieve maatregelen genomen zijn die technisch en economisch haalbaar zijn;
- 4° de tijdelijke of voortdurende technische onmogelijkheid om via het aardgasdistributienet gas uit te wisselen door storingen binnen de regelzone, veroorzaakt door gasstromen, en waarbij de identiteit van de marktdeelnemers die bij die uitwisselingen betrokken zijn, niet bekend is en redelijkerwijs niet bekend kan zijn door bij de aardgasdistributienetbeheerder;
- 5° brand, explosie, sabotage, terroristische daden, daden van vandalisme, schade veroorzaakt door criminele daden, en bedreigingen van dezelfde aard.
- 6° bevel van de overheid.

Art. 1.5.3 – Ingrijpen van de aardgasdistributienetbeheerder
(ex art. 1.5.3.1, §1 t/m 3)

§1. De aardgasdistributienetbeheerder is bevoegd om, in geval van een noodsituatie als vermeld in Art. 1.5.1 – Definitie van noodsituatie, alle uitzonderlijke en tijdelijke maatregelen te nemen die hij nodig acht met het oog op de veiligheid en de betrouwbaarheid van het aardgasdistributienet, of om verdere schade te voorkomen.

§2. De maatregelen, bedoeld in §1, die de aardgasdistributienetbeheerder neemt, verbinden alle betrokken personen.

§3. Als een noodsituatie gelijktijdig betrekking heeft op het vervoersnet en één of meer aardgasdistributienetten, moeten de maatregelen tussen de beheerders van deze netten onderling worden gecoördineerd.

Art. 1.5.4 – Opschorting van de verplichtingen
(ex art. 1.5.4.1)

§1. In geval van een noodsituatie wordt de uitvoering van de taken en verplichtingen die voortvloeien uit dit reglement en uit de contracten en de reglementen die erin vermeld staan, geheel of gedeeltelijk

opgeschort in hoofde van degene die er zich op beroept, in de mate dat de uitvoering van die taken onmogelijk is geworden en beperkt tot de duur van de noodsituatie.

§2. De verplichtingen van geldelijke aard, ontstaan vóór de noodsituatie, moeten uitgevoerd worden.

Art. 1.5.5 – Verplichtingen in geval van noodsituatie
(~~ex art. 1.5.4.2~~)

§1. De partij die zich op de noodsituatie beroept, doet alle redelijke inspanningen om:

- de gevolgen van de niet-uitvoering van haar verplichtingen te beperken;
- haar opgeschorte verplichtingen zo snel mogelijk opnieuw te vervullen.

§2. De partij die haar verplichtingen opschort, brengt zo snel mogelijk alle betrokken partijen op de hoogte van de redenen waarom ze haar verplichtingen geheel of gedeeltelijk opschort en welke de voorzienbare termijn van de noodsituatie zal zijn. In afwijking van Art. 1.3.1 kan deze mededeling ook via de media worden gedaan.

TITEL II. — NETCODE

De Netcode bevat de voorschriften met betrekking tot:

- het beheer en de uitbating van de aardgasdistributienetten;
- de aansluiting op het distributienet;
- de toegang tot het distributienet;
- de wederzijdse rechten en plichten van de aardgasdistributienetbeheerder en de aardgasdistributienetgebruiker

HOOFDSTUK I. Beheer en uitbating van distributienetten

Afdeling 1. — Gegevens voor beheer en uitbating

Art. 2.1.1

Nieuw (analogie met TRDE)

Bij de aanvraag tot aansluiting kan de aardgasdistributienetbeheerder al dan niet conform het aansluitingscontract of -reglement bepaalde gegevens uit BIJLAGE I van de distributienetgebruiker opvragen door spontane melding, op schriftelijk verzoek of via de meetinrichting.

De distributienetbeheerder publiceert op zijn website een overzicht van de gegevens die hij conform het eerste lid kan opvragen, de frequentie waarmee, het tijdstip waarop ze kunnen worden opgevraagd en de doeleinden waarvoor ze gebruikt worden.

De gegevens moeten toereikend, ter zake dienend en niet overmatig zijn ten opzichte van de doeleinden waarvoor ze gebruikt zullen worden. De distributienetbeheerder legt dit overzicht voor ter goedkeuring aan de VREG, die daarbij nagaat of het overzicht voldoet aan deze voorwaarden

De gegevens in BIJLAGE I, zoals vermeld in Art. 1.4.1 worden, al dan niet conform het aansluitingscontract of -reglement, bij de aanvraag tot aansluiting, door spontane melding, op schriftelijk verzoek van de aardgasdistributienetbeheerder of via de meetinrichting ter beschikking gesteld aan de aardgasdistributienetbeheerder.

Art. 2.1.2

(ex art. II.2.1.1.)

De aardgasdistributienetgebruiker of, indien van toepassing, de toegangshouder, is ertoe gehouden de gegevens overeenkomstig dit hoofdstuk aan de aardgasdistributienetbeheerder te bezorgen volgens zijn best mogelijke inschatting en volgens de procedure die de aardgasdistributienetbeheerders gemeenschappelijk bepalen.

Art. 2.1.3

(ex art. II.2.2.1)

Met behoud van de toepassing van Art. 2.1.1 brengt de aardgasdistributienetgebruiker op een aansluiting met een aansluitingscapaciteit groter dan 300 m³(n) per uur de aardgasdistributienetbeheerder, op diens schriftelijke verzoek, elk jaar vóór 1 april van het lopende

jaar, op de hoogte van de gegevens die betrekking hebben op de periode in het investeringsplan, vermeld in Art. 2.1.11:

1° de vooruitzichten over de af te nemen hoeveelheid gas in m³(n) op jaarbasis, met aanduiding van het verwachte maximale uurdebiet en de verwachte trendbreuken;

2° de beschrijving van het jaarlijkse gebruiksprofiel.

Art. 2.1.4

~~(ex art. II.2.2.2)~~

Met behoud van de toepassing van Art. 2.1.1 brengt de aardgasdistributienetgebruiker van toegangspunten met bestaande of geplande injectie de aardgasdistributienetbeheerder, op diens schriftelijke verzoek, elk jaar vóór 1 april van het lopende jaar, op de hoogte van de volgende gegevens die betrekking hebben op de periode in het investeringsplan, vermeld in Art. 2.1.11:

1° het maximaal produceerbare uurdebiet, de geschatte jaarproductie, de beschrijving van het verwachte jaarproductieprofiel en de technische gegevens over de kwaliteit van het gas van de diverse in dienst genomen productie-eenheden;

2° de productie-eenheden die uit dienst zullen worden genomen en de geplande datum van de buitendienststelling.

Art. 2.1.5

~~(ex art. II.2.2.3)~~

Voor de aardgasdistributienetgebruikers op toegangspunten die niet vermeld zijn in Art. 2.1.3 of Art. 2.1.4, brengt de leverancier voor het geheel van toegangspunten, waarop hij toegang tot het aardgasdistributienet heeft, elk jaar vóór 1 april van het lopende jaar de aardgasdistributienetbeheerder op diens schriftelijk verzoek op de hoogte van de volgende gegevens die betrekking hebben op de periode in het investeringsplan, vermeld in Art. 2.1.11:

1° de vooruitzichten over de af te nemen hoeveelheid gas in m³(n) op jaarbasis, met aanduiding van het verwachte maximale uurdebiet en de verwachte trendbreuken;

2° het verwachte jaarlijkse verbruiksprofiel.

Art. 2.1.6

~~(ex art. II.2.2.4)~~

~~De kennisgeving van de gegevens vermeld in Art. 2.1.3, Art. 2.1.4 en Art. 2.1.5 gebeurt volgens de tabel voorzien in BIJLAGE I van dit reglement. De aardgasdistributienetbeheerders bepalen in onderling overleg de minimale vereisten met betrekking tot de vorm waarin deze gegevens worden overgedragen. De distributienetbeheerder publiceert op zijn website een overzicht van de gegevens vermeld in Art. 2.1.3, Art. 2.1.4 en Art. 2.1.5, de frequentie waarmee, het tijdstip waarop ze kunnen worden opgevraagd en de doeleinden waarvoor ze gebruikt worden.~~

De gegevens moeten toereikend, ter zake dienend en niet overmatig zijn ten opzichte van de doeleinden waarvoor ze gebruikt zullen worden. De distributienetbeheerder legt dit overzicht voor ter goedkeuring aan de VREG, die daarbij nagaat of het overzicht voldoet aan deze voorwaarden.

De aardgasdistributienetbeheerders bepalen in onderling overleg de minimale vereisten met betrekking tot de vorm waarin deze gegevens worden overgedragen.

Art. 2.1.7

~~(ex art. II.2.2.5)~~

~~De aardgasdistributienetgebruiker met een aansluiting met aansluitingscapaciteit groter dan 300 m³(n) per uur informeert zo spoedig mogelijk de aardgasdistributienetbeheerder over elke wijziging of verwachte wijziging van de gegevens die bezorgd werden.~~

Art. 2.1.8

~~(ex art. II.2.2.6)~~

~~De plicht tot kennisgeving van de gegevens, vermeld in Art. 2.1.3 en Art. 2.1.4, geldt eveneens voor de toekomstige aardgasdistributienetgebruikers bij het indienen van hun aanvraag tot aansluiting, met dien verstande dat ze die gegevens ook voor het lopende jaar moeten verstrekken.~~

Art. 2.1.9

~~(ex art. II.2.2.7, §1 en 3)~~

~~§1. Als de aardgasdistributienetbeheerder van oordeel is dat de kennisgeving van de gegevens onvolledig, onnauwkeurig of onredelijk is, geeft de aardgasdistributienetgebruiker of de toegangshouder op verzoek van de aardgasdistributienetbeheerder alle verbeteringen of aanvullende gegevens die de aardgasdistributienetbeheerder nuttig acht.~~

~~§2. Na raadpleging van de aardgasdistributienetgebruiker of de toegangshouder bepaalt de aardgasdistributienetbeheerder de redelijke termijn waarbinnen de gegevens, vermeld in §1, aan hem bezorgd moeten worden.~~

Art. 2.1.10

~~(ex art. II.2.2.9)~~

~~De beheerder van een aardgasdistributienet dat gekoppeld is aan een gesloten distributienet voor aardgas, bepaalt op welke wijze de beheerder van het gesloten distributienet gegevens moet aanleveren in het kader van de opmaak van het investeringsplan. De afspraken worden opgenomen in de overeenkomst vermeld in Art. 7.5.2.~~

Afdeling 2. — Investeringsplan

Art. 2.1.11

~~(ex art. II.1.1.1, §1)~~

~~§1. Het investeringsplan, bedoeld in art. 4.1.19 van het Energiedecreet, wordt opgesteld op basis van de gegevens in dit hoofdstuk. Het plan wordt ieder jaar aangepast voor de volgende drie jaar.~~

~~§2. Het investeringsplan wordt aan de VREG ter beschikking gesteld volgens het rapporteringsmodel gepubliceerd door de VREG. Het wordt jaarlijks vóór 1 juli ter goedkeuring aan de VREG voorgelegd.~~

Art. 2.1.12

~~(ex art. II.1.1.2)~~

Minstens eenmaal per jaar pleegt de aardgasdistributienetbeheerder overleg met de vervoeronderneming en de beheerders van de aardgasdistributienetten waaraan zijn net gekoppeld is over de geplande investeringen in zijn aardgasdistributienet met inbegrip van de ontwikkelingen van decentrale productie en de daaruit voortvloeiende knelpunten.

Art. 2.1.13

(ex art. II.1.1.4)

Na goedkeuring publiceert de beheerder van het aardgasdistributienet de investeringsplannen op zijn website, met weglating van confidentiële informatie, volgens een rapporteringsmodel zoals in onderling overleg met de VREG overeengekomen.

Afdeling 3. — Uitbouw van het aardgasdistributienet m.b.t. verkavelingen, bedrijventerreinen of appartementsgebouwen

Art. 2.1.14

(ex art. III.3.1.1)

§1. Onder deze afdeling wordt onder ‘project’ begrepen elk stedenbouwkundig initiatief waarbij grond wordt gesplitst in meerdere kavels, meerdere gebouwen tegelijkertijd worden opgericht, een gebouw wordt opgericht met meerdere wooneenheden of bedrijfseenheden, of een gebouw wordt gewijzigd zodat meer dan één wooneenheid of bedrijfseenheid ontstaat. Dergelijke initiatief vereist de creatie van meerdere aansluitingspunten of toegangspunten tot het net.

§2. Opdat de aardgasdistributienetbeheerder de netuitbouw, bedoeld in §1, kan realiseren, moet een project tijdig worden gemeld aan de aardgasdistributienetbeheerder. De netbeheerder legt de procedureregels hiervoor vast in een reglement. Deze procedureregels omvatten onder meer de noodzakelijke inhoud van de melding van het project en het verdere verloop van de procedure, inclusief termijnen.

De aardgasdistributienetbeheerder hanteert bij de behandeling van de meldingen, bedoeld in het vorige lid, dezelfde termijnen voor de ontvankelijkheidsverklaring en het opstellen van een kostenraming als in Art. 2.2.22 – Doel detailstudie en volgende (Detailstudie en ontwerp van aansluiting).

§3. De aardgasdistributienetbeheerder heeft, voor de inrichting van installaties voor de distributie van gas, het recht op de terbeschikkingstelling, door de initiatiefnemer van het project, van een deel van de grond of het gebouw van het project. Als voor het betreffende project de aflevering van een omgevingsvergunning vereist is, geeft de aardgasdistributienetbeheerder, mits tijdige kennisgeving door de initiatiefnemer van het project conform §2, ten laatste op de datum van de aflevering van die vergunning kennis aan de initiatiefnemer van het project van de nood aan de beschikking over een deel van de grond of het gebouw van het project.

§4. De terbeschikkingstelling van een deel van de grond door de initiatiefnemer van een project, aan de distributienetbeheerder, bedoeld in §3, gebeurt door toekenning van een zakelijk recht. Onverminderd de toepassing van andere regelgeving gebeurt dit in principe tegen een door de distributienetbeheerder bepaalde vergoeding, bepaald in het reglement bedoeld in §2, tenzij anders overeengekomen.

De terbeschikkingstelling van een deel van een gebouw door de initiatiefnemer van een project, aan de distributienetbeheerder, bedoeld in §3, gebeurt door toekenning van een zakelijk recht tegen een door de distributienetbeheerder bepaalde vergoeding, bepaald in het reglement bedoeld in §2.

§5. De aanvrager voor injectie stelt een voeding 230V-16A ter beschikking aan de aardgasdistributienetbeheerder op een gezamenlijk afgesproken plaats ten behoeve van de telesignalisatie van de meetgegevens.

§6. De aardgasdistributienetbeheerder bepaalt de grootte, de plaats en de technische vereisten van het deel van de grond of het gebouw dat ter beschikking moet worden gesteld. Die vereisten motiveert hij ten opzichte van de initiatiefnemer van het project. In overleg met de initiatiefnemer van het project kunnen wijzigingen aangebracht worden om beter aan de vereisten van het project te voldoen.

§7. Op basis van het finale ontwerp wordt een offerte opgesteld voor de uitbouw van het aardgasdistributienet ten behoeve van het project. Die offerte wordt aan de initiatiefnemer van het betrokken project bezorgd. De offerte is gedetailleerd volgens de mate van detail conform de door de bevoegde regulator goedgekeurde of opgelegde tarieven.

§8. Het door de aardgasdistributienetbeheerder opgestelde reglement, in uitvoering van de bepalingen van deze afdeling, wordt ter goedkeuring overgemaakt aan de VREG, en daarna door de distributienetbeheerder gepubliceerd op zijn website.

Afdeling 4. — Uitbating van distributienetten

Art. 2.1.15

(ex art. 1.1.2.1, §3 en 4)

§1. De aardgasdistributienetbeheerder verbindt zich ertoe om alle redelijke middelen die van hem verwacht kunnen worden ter beschikking te stellen

- opdat de gasdruk op elk toegangspunt beantwoordt aan het drukniveau dat vastgesteld is in het aansluitingsreglement of het aansluitingscontract en in het toegangscontract;
- om de gasstroming tussen de ontvangstations en de toegangspunten te handhaven;
- opdat er continu gas in de leidingen aanwezig is met het oog op de veiligheid van de aardgasdistributie.

§2. De aardgasdistributienetbeheerder waakt erover dat het gas in de ontvangstations binnen de gepaste temperatuurgrenzen aangeleverd wordt door de vervoeronderneming.

Art. 2.1.16 – Kwaliteitsrapport

(ex art. 1.1.2.3)

~~De aardgasdistributienetbeheerder komt alle verplichtingen na die hem opgelegd worden krachtens de geldende wetgeving en reglementering, in het bijzonder die welke betrekking hebben op de veiligheidsmaatregelen bij de oprichting en de exploitatie van installaties voor de distributie van aardgas door middel van leidingen.~~

~~§1 — De aardgasdistributienetbeheerder organiseert zich op een dergelijke wijze dat hij alle klachten van zijn aardgasdistributienetgebruikers registreert en verwerkt. Klachten kunnen schriftelijk per brief, via e-mail of via de website van de aardgasdistributienetbeheerder worden ingediend. Van elke klacht wordt de~~

~~datum van ontvangst en het onderwerp geregistreerd door de aardgasdistributienetbeheerder.~~

~~De aardgasdistributienetbeheerder bevestigt de ontvangst van elke schriftelijke klacht van de aardgasdistributienetgebruiker binnen tien werkdagen per brief of via e-mail.~~

~~§2 — De aardgasdistributienetbeheerder behandelt verder de klacht in overeenstemming met de wetgeving of reglementering ter zake, zoals daar zijn: dit Reglement en het aansluitingsreglement of aansluitingscontract.~~

De aardgasdistributienetbeheerder zendt jaarlijks vóór 1 april een verslag aan de VREG, waarin hij de kwaliteit van zijn dienstverlening in het voorgaande kalenderjaar beschrijft.

Dat verslag wordt opgesteld volgens het rapporteringsmodel, gepubliceerd door de VREG.

~~Hoofdstuk I.2 — Informatie-uitwisseling en confidentialiteit bij het beheer van het aardgasdistributienet~~

~~Afdeling I.2.1 — Machtiging aan derde partijen~~

~~Een aardgasdistributienetgebruiker kan steeds een derde partij, zoals zijn leverancier~~HOOFDSTUK II. Aansluiting op het aardgasdistributienet

~~Afdeling 1. — Aansluitingswijze en -procedure~~

~~Bevoegde netbeheerder, aansluitingscapaciteit en wijze van aansluiten~~

~~Art. 2.2.1 – Bevoegde netbeheerder~~

~~(ex art. III.3.1.5 en 2.1.5)~~

~~Artikel I.2.1.1 — §1. — of bevrachter, mandateren voor zijn contacten en communicatie met de aardgasdistributienetbeheerder in het kader van een of meer procedures, beschreven in dit reglement. Die partij moet steeds kunnen aantonen dat hij hiertoe gemachtigd werd door de aardgasdistributienetgebruiker. De communicatie die de aardgasdistributienetbeheerder in dat geval zou doen naar de aardgasdistributienetgebruiker, wordt dan ook gericht aan de gemandateerde derde partij. Indien de derde partij daartoe op correcte wijze is gemachtigd, worden ook gerelateerde kosten voor de prestaties van de aardgasdistributienetbeheerder verrekend via de gemandateerde partij.~~

Informatie-uitwisseling

~~Behoudens een andersluidende bepaling moet elke kennisgeving ter uitvoering van dit reglement, schriftelijk gebeuren, overeenkomstig de formaliteiten en voorwaarden vastgesteld in artikel 2281 van het Burgerlijk Wetboek, waarbij de afzender en de geadresseerde eenduidig kunnen worden geïdentificeerd. Behoudens een andersluidende bepaling bepaalt de aardgasdistributienetbeheerder de inhoudelijke vorm van de documenten waarin die gegevens uitgewisseld moeten worden.~~

~~§1 — In geval van hoogdringendheid mogen gegevens mondeling worden uitgewisseld. In elk geval moeten dergelijke gegevens zo spoedig mogelijk overeenkomstig van dit artikel worden bevestigd.~~

Artikel 1.2.1.2

~~§1~~ De aardgasdistributienetbeheerders en de leveranciers communiceren met betrekking tot de status, de stamgegevens en de meetgegevens van een toegangspunt, de allocatie- en reconciliatiegegevens, de foutenafhandeling en de nettarieffacturatiegegevens volgens een protocol dat in overleg werd opgesteld en waarvan de vorm, inhoud en timing worden beschreven in een handleiding (Utility Market Implementation Guide of UMIG). De aardgasdistributienetbeheerders en de leveranciers stellen gezamenlijk een partij aan die belast is met het opstellen van die handleiding. Deze wordt onverwijld na de goedkeuring ervan door de marktpartijen ter kennis en ter commentaar overgemaakt aan de VREG.

De aardgasdistributienetbeheerders en de leveranciers stellen gezamenlijk een partij aan die belast is met het opstellen van die handleiding.

~~§2~~ De aardgasdistributienetbeheerders en de leveranciers stellen gezamenlijk een partij aan die belast is met het versiebeheer van het protocol, vermeld in en de certificatie voor het gebruik van de daarin beschreven berichten. Die partij krijgt eveneens de taak om centraal de gegevensuitwisseling in de vrijgemaakte energiemarkt op een onafhankelijke en transparante manier te monitoren.

~~§3~~ Behalve indien wettelijk of reglementair anders is bepaald, worden de gegevens die tussen de verschillende betrokken partijen zullen worden uitgewisseld en die vermeld staan in de gemeenschappelijke handleiding UMIG, geleverd via een beveiligd elektronisch systeem met centrale postbus of via een gelijkwaardig systeem dat voldoende transparantie en traceerbaarheid biedt aan haar gebruikers, volgens het protocol vermeld in.

~~§4~~ In afwijking van §1 kan de VREG op gemotiveerd verzoek van een aardgasdistributienetbeheerder een afwijking toestaan voor het gebruik van het gemeenschappelijk protocol voor de communicatie met de aardgasdistributienetgebruikers, leveranciers en bevrachters.

Het protocol voor de onderlinge communicatie tussen de aardgasdistributienetbeheerders en de vervoeronderneming wordt vastgelegd in de samenwerkingsovereenkomst zoals vermeld in.

~~Artikel 1.2.1.3~~ Met inachtnaam van de wettelijke en reglementaire bepalingen moet de aardgasdistributienetbeheerder technische en organisatorische maatregelen uitwerken met betrekking tot de uit te wisselen gegevens om de confidentialiteit zoals bepaald in te waarborgen.

Artikel 1.2.1.4

~~§1~~ Bijlage III: "Gegevenslijst" bevat gegevens die de aardgasdistributienetbeheerder kan opvragen bij de aardgasdistributienetgebruikers en toegangshouders. Die gegevenslijst is niet beperkend. De aardgasdistributienetbeheerder kan op elk moment aanvullende gegevens vragen die hij nodig acht met het oog op de veiligheid, de betrouwbaarheid en de efficiëntie van het aardgasdistributienet.

De aardgasdistributienetgebruiker of zijn toegangshouder brengt de aardgasdistributienetbeheerder onverwijld op de hoogte van elke wijziging van zijn installaties voor zover die een aanpassing van de eerder meegedeelde gegevens vereist.

~~Artikel 1.2.1.5~~ Bij afwezigheid van uitdrukkelijke bepalingen daarover in dit Reglement zetten de aardgasdistributienetbeheerders, de aardgasdistributienetgebruikers en de toegangshouders zich in om zo spoedig mogelijk de noodzakelijke informatie overeenkomstig dit Reglement mee te delen.

Confidentialiteit

~~Artikel 1.2.1.6~~ Als vertrouwelijke gegevens worden minimaal volgende gegevens beschouwd:

- ~~• de gegevens opgenomen in het toegangsregister, zoals bedoeld in , behalve waar de toepassing van dit vereist;~~
- ~~• de aanvragen tot aansluiting op het net;~~
- ~~• de gegevens bekomen in het kader van de procedure zoals bedoeld in ;~~
- ~~• de meetgegevens, zoals bedoeld in ;~~
- ~~• de financiële situatie van de betrokken afnemer.~~

Artikel 1.2.1.7 ~~Naast bovenstaande gegevens die zeker en vast vertrouwelijk behandeld moeten worden, geldt dat wie informatie meedeelt, bepaalt wat commercieel gevoelige of vertrouwelijke informatie is.~~

Artikel 1.2.1.8 ~~De mededeling aan derden van commercieel gevoelige of vertrouwelijke informatie door de geadresseerde van die informatie, is niet toegestaan, behalve als aan minstens één van de onderstaande voorwaarden voldaan is.~~

- ~~1. De mededeling is vereist in het kader van een gerechtelijke procedure of is opgelegd door de overheid.~~
- ~~2. De wettelijke of reglementaire bepalingen betreffende de organisatie van de gasmarkt leggen de bekendmaking of mededeling van de desbetreffende gegevens op.~~
- ~~3. Er is een schriftelijk akkoord van diegene van wie de vertrouwelijke of commercieel gevoelige of vertrouwelijke informatie uitgaat.~~
- ~~4. Het beheer van het aardgasdistributienet of het overleg met andere netbeheerders vereist de mededeling door de aardgasdistributienetbeheerder.~~
- ~~5. De informatie is gewoon toegankelijk of publiek beschikbaar.~~

~~Als een derde onder de voorwaarden vermeld in punt 2, 3 en 4, commercieel gevoelige of vertrouwelijke informatie heeft ontvangen, zal de geadresseerde aan die derde, onverminderd toepasselijke wettelijke en reglementaire bepalingen, dezelfde graad van confidentialiteit opleggen als die waaronder de oorspronkelijke communicatie gebeurde.~~

Publieke informatie

~~De aardgasdistributienetbeheerder stelt de volgende informatie ter beschikking van het publiek:~~

- ~~• de modelcontracten en reglementen voor aansluiting op en toegang tot het aardgasdistributienet, vermeld in dit reglement;~~
 - ~~1. de procedures die van toepassing zijn en waarnaar in dit Reglement wordt verwezen;~~
 - ~~2. de formulieren die vereist zijn voor de gegevensuitwisseling overeenkomstig dit Reglement;~~

~~de aardgasdistributienettarieven.~~

~~Die informatie wordt minstens op eenvoudige aanvraag ter beschikking gesteld. Die documenten en formulieren moeten geraadpleegd kunnen worden op de website van de aardgasdistributienetbeheerder.~~

Hoofdstuk I.3 ~~Modelcontracten, reglementen, procedures en formulieren van aardgasdistributienetbeheerders~~

Artikel 1.3.1.1 ~~De aardgasdistributienetbeheerders plegen overleg met als doel de coördinatie te verzorgen bij het opstellen van modelcontracten, reglementen, technische voorschriften, procedures en formulieren in het kader van dit Reglement.~~

~~**Artikel 1.3.1.2** — Behoudens andersluidende bepaling in de Vlaamse energiewetgeving of in dit Reglement treden modelcontracten, reglementen, technische voorschriften, procedures en formulieren die door de aardgasdistributienetbeheerders of marktpartijen zijn opgesteld in uitvoering van dit Reglement alsook alle wijzigingen die eraan worden aangebracht, pas in werking indien ze twee maanden voor hun inwerkingtreding ter kennis en commentaar werden overgemaakt aan de VREG. In afwijking van het voorgaande lid, treden modelcontracten voor aansluiting of toegang, alsook elke wijziging daaraan, pas in werking als ze twee maanden voor hun inwerkingtreding ter goedkeuring werden overgemaakt aan de VREG. Bij gebrek aan beslissing binnen twee maanden wordt de goedkeuring geacht stilzwijgend verworven te zijn.~~

~~Hoofdstuk I.4 — Toegankelijkheid van de installaties bij aardgasdistributienetten~~

~~Afdeling I.4.1 — Toegankelijkheid van de installaties van de aardgasdistributienetbeheerder~~

~~Artikel 1.4.1.1~~

~~De toegang tot elk roerend of onroerend goed waarvan de aardgasdistributienetbeheerder het eigendoms- of gebruiksrecht heeft, gebeurt te allen tijde overeenkomstig de toegangsprocedures en veiligheidsvoorschriften van de aardgasdistributienetbeheerder en na zijn uitdrukkelijk akkoord.~~

~~§1 — Met inachtnaam van (grond)wettelijke bepalingen, heeft de aardgasdistributienetbeheerder het recht op toegang tot alle installaties waarvan hij het eigendoms- of gebruiksrecht heeft en die zich bevinden in de inrichting van de aardgasdistributienetgebruiker. De aardgasdistributienetgebruiker zorgt voor een permanente toegang voor de aardgasdistributienetbeheerder of verschaft hem die onmiddellijk op eenvoudig mondeling verzoek na behoorlijke legitimatie.~~

~~Als de toegang tot een roerend of onroerend goed van de aardgasdistributienetgebruiker onderworpen is aan specifieke toegangsprocedures en veiligheidsvoorschriften van de aardgasdistributienetgebruiker, moet hij die vooraf schriftelijk aan de aardgasdistributienetbeheerder meedelen. Zo niet volgt de aardgasdistributienetbeheerder zijn eigen veiligheidsvoorschriften.~~

~~Afdeling I.4.2 — Toegankelijkheid van de installaties van de aardgasdistributienetgebruiker~~

~~Artikel 1.4.2.1~~

~~§1 — De aardgasdistributienetbeheerder bepaalt welke installaties waarvan de aardgasdistributienetgebruiker het eigendoms- of gebruiksrecht heeft een niet-verwaarloosbare invloed hebben op het functioneren van het aardgasdistributienet, de aansluiting(en) of de installaties van een andere aardgasdistributienetgebruiker. Die bepalingen worden opgenomen in het aansluitingscontract of in een bijlage bij het aansluitingscontract.~~

~~§2 — Met inachtnaam van (grond)wettelijke bepalingen, heeft de aardgasdistributienetbeheerder het recht op toegang tot de installaties, vermeld in , om er inspecties, testen of proeven uit te voeren. De aardgasdistributienetgebruiker zorgt voor een permanente toegang voor de aardgasdistributienetbeheerder of verschaft hem die onmiddellijk op eenvoudig mondeling verzoek.~~

~~§3~~ Voor elke inspectie, test of proef, als vermeld in , moet de aardgasdistributienetgebruiker de aardgasdistributienetbeheerder schriftelijk op de hoogte brengen van de toepasselijke veiligheidsvoorschriften. Zo niet volgt de aardgasdistributienetbeheerder zijn eigen veiligheidsvoorschriften.

Afdeling I.4.3 — Werken op het aardgasdistributienet of op de binneninstallaties

~~Artikel I.4.3.1~~ Als een installatie waarvan de aardgasdistributienetgebruiker het eigendoms- of gebruiksrecht heeft, de veiligheid of de betrouwbaarheid van het aardgasdistributienet in het gedrang brengt, stelt de aardgasdistributienetbeheerder de aardgasdistributienetgebruiker in gebreke bij aangetekende brief. De ingebrekestelling beschrijft de door de aardgasdistributienetgebruiker te nemen maatregelen, de motivatie hiervoor en de termijn voor uitvoering. Ingeval de aardgasdistributienetgebruiker binnen de termijn die in de ingebrekestelling is vastgelegd, de te nemen maatregelen niet heeft genomen, heeft de aardgasdistributienetbeheerder het recht de nodige maatregelen te nemen op kosten van de aardgasdistributienetgebruiker of hem de toegang tot het aardgasdistributienet te ontzeggen. **De bepalingen van zijn van toepassing.**

~~Als de aardgasdistributienetbeheerder van oordeel is dat een aanpassing van de installaties waarvan de aardgasdistributienetgebruiker het eigendoms- of gebruiksrecht heeft, noodzakelijk is voor de efficiëntie van het aardgasdistributienet, heeft hij het recht om die aanpassingen op te leggen, na overleg met de aardgasdistributienetgebruiker over de werkzaamheden en hun termijn van uitvoering en op voorwaarde dat de aardgasdistributienetbeheerder de gemaakte kosten vergoedt.~~

~~De werkzaamheden, met inbegrip van de inspecties, testen of proeven, moeten worden uitgevoerd conform de bepalingen van dit reglement en de contracten en reglementen, vermeld in dit reglement.~~

Artikel I.4.3.2 — Bij wijziging aan het aardgasdistributienet zijn, behoudens anders vermeld in het aansluitingscontract, de kosten voor de vervanging van de aansluiting, door een standaardaansluiting met eenzelfde aansluitingscapaciteit voor rekening van de aardgasdistributienetbeheerder.

Noodsituatie en overmacht

Definitie van noodsituatie

In dit Reglement wordt een noodsituatie als volgt gedefinieerd:

~~1° de situatie die voortvloeit uit overmacht en als gevolg waarvan uitzonderlijke en tijdelijke maatregelen genomen moeten worden om aan de gevolgen van de overmacht het hoofd te kunnen bieden en zo de veilige en betrouwbare werking van het aardgasdistributienet of gesloten distributienet voor aardgas te kunnen vrijwaren of herstellen of om verdere schade te voorkomen;~~

~~1~~ — een situatie die voortvloeit uit een gebeurtenis die, hoewel ze volgens de huidige stand van rechtspraak en rechtsleer niet als overmacht kan worden aangeduid, naar het inzicht van de bevoegde overheid het opleggen vereist, door die overheid, van uitzonderlijke en tijdelijke maatregelen aan aardgasdistributienetbeheerders, **aardgasdistributienetgebruikers** of **toegangshouders** om de veilige en betrouwbare werking van het aardgasdistributienet of gesloten distributienet voor aardgas te kunnen vrijwaren of herstellen of om verdere schade te voorkomen;

~~2~~ — een situatie die voortvloeit uit een gebeurtenis die, hoewel ze volgens de huidige stand van rechtspraak en rechtsleer niet als overmacht kan worden

aangeduid, naar het inzicht van de overheid, de reguleringsinstanties, het gerecht, de beheerder van het aardgasdistributienet of gesloten distributienet voor aardgas, de gebruiker van het aardgasdistributienet of gesloten distributienet voor aardgas of een toegangshouder, het nemen van uitzonderlijke en tijdelijke maatregelen door de aardgasdistributienetbeheerder vereist om de veilige en betrouwbare werking van het aardgasdistributienet te kunnen vrijwaren of herstellen, of om verdere schade te voorkomen.

Afdeling I.4.4 — Definitie van overmacht

~~1° Overmacht is elke onvermijdbare, onvoorzienbare en onafwendbare gebeurtenis, zoals, onder meer, volgende situaties: natuurrampen, met inbegrip van aardbevingen, overstromingen, stormen, cyclonen of andere uitzonderlijke klimatologische omstandigheden;~~

~~2° 1° een nucleaire of chemische explosie en de gevolgen ervan;~~

~~1— een onvoorzienbare onbeschikbaarheid om andere redenen dan ouderdom, het gebrek aan onderhoud van de installaties of de gekwalificeerdheid van de operatoren, met inbegrip van een computercrash, al dan niet veroorzaakt door een computervirus, op voorwaarde dat alle preventieve maatregelen genomen zijn die technisch en economisch haalbaar zijn;~~

~~2— de tijdelijke of voortdurende technische onmogelijkheid om via het aardgasdistributienet gas uit te wisselen door storingen, veroorzaakt door gasstromen, en waarbij de identiteit van de marktdeelnemers die bij die uitwisselingen betrokken zijn, niet bekend is en redelijkerwijs niet bekend kan zijn bij de aardgasdistributienetbeheerder;~~

~~3° 1° brand, explosie, sabotage, terroristische daden, daden van vandalisme, schade veroorzaakt door criminele daden, en bedreigingen van dezelfde aard.~~

Afdeling I.4.5 — Ingrijpen van de beheerder van het aardgasdistributienet of gesloten distributienet voor aardgas

Artikel I.4.5.1 —

~~§1 — De beheerder van het aardgasdistributienet of gesloten distributienet voor aardgas is bevoegd alle handelingen te stellen die hij nodig acht met het oog op de veiligheid en de betrouwbaarheid van het aardgasdistributienet of gesloten distributienet voor aardgas in geval van een noodsituatie als vermeld in-~~

~~§2 — De handelingen die de beheerder van het aardgasdistributienet of gesloten distributienet voor aardgas bij een noodsituatie oplegt, verbinden alle betrokken personen.~~

~~Als een noodsituatie gelijktijdig betrekking heeft op het vervoersnet en één of meer aardgasdistributienetten, moeten de maatregelen tussen de beheerders van deze netten onderling worden gecoördineerd.~~

~~§3 — De handelingen van de beheerder van het gesloten distributienet volgens zijn in overeenstemming met deze die werden of worden uitgevoerd door de beheerder van het gekoppelde aardgasdistributienet.~~

Afdeling I.4.6 — Opschorting van de verplichtingen

Artikel I.4.6.1 —

~~In geval van een noodsituatie wordt de uitvoering van de taken en verplichtingen die voortvloeien uit dit reglement en uit de contracten en de reglementen die erin vermeld staan, geheel of gedeeltelijk~~

~~opgeschort in hoofde van degene die er zich op beroept, in de mate dat de uitvoering van die taken onmogelijk is geworden en beperkt tot de duur van de noodsituatie.~~

~~§1 — De verplichtingen van geldelijke aard, ontstaan voor de noodsituatie, dienen uitgevoerd te worden.~~

~~Artikel 1.4.6.2 —~~

~~De partij die zich op de noodsituatie beroept, doet alle redelijke inspanningen om:~~

- ~~• de gevolgen van de niet uitvoering van haar verplichtingen te beperken;~~
- ~~• haar opgeschorte verplichtingen zo snel mogelijk opnieuw te vervullen;~~

~~§1 — De partij die haar verplichtingen opschort, brengt zo snel mogelijk alle betrokken partijen op de hoogte van de redenen waarom ze haar verplichtingen geheel of gedeeltelijk opschort en welke de voorzienbare termijn van de noodsituatie zal zijn. In afwijking van kan deze mededeling ook via de media worden gedaan.~~

~~Hoofdstuk I.5 — Bepalingen m.b.t. het beheer van gesloten distributienetten voor aardgas~~

~~Afdeling I.5.1 — Algemene beginselen~~

~~Voor het net waarvoor hij is aangewezen, voert de beheerder van het gesloten distributienet voor aardgas de taken en verplichtingen uit die hem worden opgedragen krachtens de Vlaamse energiewetgeving, de bijbehorende uitvoeringsbesluiten en dit Reglement.~~

~~Artikel 1.5.1.1 — De beheerder van het gesloten distributienet voor aardgas stelt al wat redelijkerwijs binnen zijn mogelijkheden ligt in het werk om onderbrekingen van de toegang tot zijn net te voorkomen, of indien een onderbreking optreedt, die zo snel mogelijk te verhelpen.~~

~~De beheerder van het gesloten distributienet voor aardgas komt alle verplichtingen na die hem opgelegd worden krachtens de geldende wetgeving en reglementering, in het bijzonder die welke betrekking hebben op de veiligheidsmaatregelen bij de oprichting en de exploitatie van installaties voor de distributie van aardgas door middel van leidingen.~~

~~Artikel 1.5.1.2 — De beheerder van het gesloten distributienet voor aardgas is voor zijn net verantwoordelijk voor de opmaak van voorschriften, procedures, modelcontracten en formulieren. Hij maakt ze bekend aan een achterliggende netgebruiker, producent, leverancier, bevrachter of de VREG indien deze er om verzoekt.~~

~~Afdeling I.5.2 — Informatie-uitwisseling~~

~~Artikel 1.5.2.1 —~~

~~§1 — De beheerder van het gesloten distributienet voor aardgas voorziet in een systeem van informatie-uitwisseling met andere partijen dat transparant en toegankelijk is. Wat betreft de informatiestromen en de termijnen voor de communicatie met de toegangshouders, de bevrachters en de beheerders van de gekoppelde netten, respecteert de beheerder van het gesloten distributienet voor aardgas de afspraken zoals verwoord in de UMIG handleiding, waarbij hij voor zijn gebied de rol van aardgasdistributienetbeheerder overneemt.~~

~~§2 — In afwijking van §1 kan de beheerder van het vervoersnet aan de beheerder van het gesloten distributienet voor aardgas een ander marktconform protocol voor hun onderlinge communicatie opleggen.~~

Afdeling I.5.3 — Confidentialiteit

Artikel I.5.3.1 — ~~Met inachtna~~me van de wettelijke en reglementaire bepalingen moet de beheerder van het gesloten distributienet voor aardgas technische en organisatorische maatregelen uitwerken met betrekking tot de met andere partijen uit te wisselen gegevens om de confidentialiteit te waarborgen.

DEEL II PLANNINGSCODE

Investeringsplan van de aardgasdistributienet-beheerder

Afdeling II.1.1 Inhoud en planningshorizon

Artikel II.1.1.1

~~§1~~ Overeenkomstig artikel 4.1.19 van het Energiedecreet stelt de aardgasdistributienetbeheerder jaarlijks een indicatief investeringsplan op, op basis van de gegevens in deze Planningscode (Deel II). Het plan wordt om het jaar aangepast voor de volgende drie jaar en vóór 1 juli aan de VREG meegedeeld.

~~§2~~ De informatie wordt aan de VREG ter beschikking gesteld volgens het rapporteringsmodel gepubliceerd door de VREG. Het wordt in twee exemplaren ingediend.

De aardgasdistributienetbeheerders verstrekken informatie aan de VREG over de beoordeling die zij uitvoeren van het potentieel voor energie efficiëntie van hun aardgasinfrastructuur.

~~Artikel II.1.1.2~~ ~~Minstens eenmaal per jaar pleegt de aardgasdistributienetbeheerder overleg met de vervoeronderneming en de beheerders van de aardgasdistributienetten waaraan zijn net gekoppeld is, over de geplande investeringen in zijn aardgasdistributienet met inbegrip van de ontwikkelingen decentrale productie en de daaruit voortvloeiende knelpunten.~~

De VREG analyseert de investeringsplannen en beoordeelt of de aardgasdistributienetbeheerder het nodige doet om te voldoen aan de taak, opgenomen in artikel 4.1.6, 2°, van het Energiedecreet. De VREG bezorgt zijn conclusies aan de aardgasdistributienetbeheerder.

~~Artikel II.1.1.3~~ ~~Na goedkeuring publiceert de beheerder van het aardgasdistributienet de investeringsplannen op zijn website met weglating van confidentiële informatie.~~

Hoofdstuk II.2 Planningsgegevens voor het aardgasdistributienet

Algemeen

~~Artikel II.2.1.1~~ ~~De aardgasdistributienetgebruiker of, indien van toepassing, de toegangshouder, is ertoe gehouden de planningsgegevens overeenkomstig deze Planningscode (Deel II) aan de aardgasdistributienetbeheerder te bezorgen volgens zijn best mogelijke inschatting en volgens de procedure die de aardgasdistributienetbeheerders gemeenschappelijk bepalen.~~

Afdeling II.2.2 Kennisgeving

Op schriftelijk verzoek van de aardgasdistributienetbeheerder brengt de aardgasdistributienetgebruiker op een toegangspunt met een aansluitingscapaciteit groter dan 300 m³(n) per uur elk jaar vóór 1 april van het lopende jaar, de aardgasdistributienetbeheerder op de hoogte van de volgende planningsgegevens die betrekking hebben op de periode in het investeringsplan, vermeld in:

~~1° de vooruitzichten over de af te nemen hoeveelheid gas in m³(n) op jaarbasis, met aanduiding van het verwachte maximale uurdebiet en de verwachte trendbreuken;~~

~~1—beschrijving van het jaarlijkse verbruiksprofiel.~~

Op schriftelijk verzoek van de aardgasdistributienetbeheerder brengt de aardgasdistributienetgebruiker van toegangspunten met bestaande of geplande injectie, elk jaar vóór 1 april van het lopende jaar de aardgasdistributienetbeheerder op de hoogte van de volgende planningsgegevens die betrekking hebben op de periode in het investeringsplan, vermeld in:

~~1° het maximaal produceerbare uurdebiet, de geschatte jaarproductie, de beschrijving van het verwachte jaarproductieprofiel en de technische gegevens over de kwaliteit van het gas van de diverse in dienst genomen productie-eenheden;~~

~~1 het maximaal produceerbare uurdebiet, de geschatte jaarproductie, de beschrijving van het verwachte jaarproductieprofiel en de technische gegevens over de kwaliteit van het gas van de diverse in dienst te nemen productie-eenheden;~~

~~de productie-eenheden die uit dienst zullen worden genomen en de geplande datum van de buitendienststelling.~~

~~Voor de aardgasdistributienetgebruikers op toegangspunten die niet vermeld zijn in of brengt de leverancier voor het geheel van dergelijke toegangspunten waarop hij toegang tot het aardgasdistributienet heeft, elk jaar vóór 1 april van het lopende jaar de aardgasdistributienetbeheerder op diens schriftelijk verzoek op de hoogte van de volgende planningsgegevens die betrekking hebben op de periode in het investeringsplan, vermeld in:~~

~~1° de vooruitzichten over de af te nemen hoeveelheid gas in m³(n) op jaarbasis, met aanduiding van het verwachte maximale uurdebiet en de verwachte trendbreuken;~~

~~2° 1° het verwachte jaarlijkse verbruiksprofiel.~~

~~**Artikel II.2.2.1** De aardgasdistributienetbeheerders bepalen in onderling overleg de minimale vereisten met betrekking tot de vorm waarin de planningsgegevens, vermeld in , en , worden overgedragen.~~

~~**Artikel II.2.2.2** De aardgasdistributienetgebruiker op een toegangspunt met een aansluitingscapaciteit groter dan 300 m³(n) per uur informeert zo spoedig mogelijk de aardgasdistributienetbeheerder over elke wijziging of verwachte wijziging van de gegevens die bezorgd werden.~~

~~**Artikel II.2.2.3** De plicht tot kennisgeving van de planningsgegevens, vermeld in of , geldt eveneens voor de toekomstige aardgasdistributienetgebruikers bij het indienen van hun aanvraag tot aansluiting, met dien verstande dat ze die planningsgegevens ook voor het lopende jaar moeten verstrekken.~~

~~**Artikel II.2.2.4**~~

~~**§1** Als de aardgasdistributienetbeheerder van oordeel is dat de kennisgeving van de planningsgegevens onvolledig, onnauwkeurig of onredelijk is, geeft de aardgasdistributienetgebruiker of de toegangshouder op verzoek van de aardgasdistributienetbeheerder alle verbeteringen of aanvullende gegevens die de aardgasdistributienetbeheerder nuttig acht.~~

~~**§2** De aardgasdistributienetbeheerder kan, indien hij dat nodig acht om zijn opdracht tot een goed einde te brengen en na motivering, aanvullende gegevens, die niet in dit Reglement zijn opgenomen, opvragen bij de aardgasdistributienetgebruiker of de toegangshouder.~~

~~**§3** Na raadpleging van de aardgasdistributienetgebruiker of de toegangshouder bepaalt de aardgasdistributienetbeheerder de redelijke termijn waarbinnen de gegevens, vermeld in §1 en §2, bezorgd moeten worden door de aardgasdistributienetgebruiker of de toegangshouder aan de aardgasdistributienetbeheerder.~~

~~**Artikel II.2.2.5** De aardgasdistributienetbeheerder informeert minstens eenmaal per jaar de vervoeronderneming en de beheerders van de aardgasdistributienetten die met zijn net gekoppeld zijn, over de ontwikkeling van de planningsgegevens, vermeld in en . De aardgasdistributienetbeheerders komen onderling de vorm en de inhoud~~

~~overeen van de gegevens die zij wederzijds moeten uitwisselen voor het opstellen van het investeringsplan, alsook de te respecteren termijnen.~~

Artikel II.2.2.6 ~~— De beheerder van een aardgasdistributienet dat gekoppeld is aan een gesloten distributienet voor aardgas, bepaalt op welke wijze de beheerder van het gesloten distributienet gegevens dient aan te leveren in het kader van de opmaak van het investeringsplan. De afspraken worden opgenomen in de overeenkomst vermeld in~~

~~7~~

DEEL III AANSLUITINGSCODE

Hoofdstuk III.1 Algemene bepalingen

Artikel III.1.1.1

~~§1~~ In de Aansluitingscode (Deel III) worden voorschriften opgelegd met betrekking tot:

- ~~• de aansluiting;~~
- ~~• de aangesloten binneninstallaties.~~

~~§2~~ Behoudens de bepalingen van moeten alle aansluitingen op de aardgasdistributienetten voldoen aan de bepalingen van dit Reglement.

Hoofdstuk III.2 Aansluiting op het aardgasdistributienet

~~Een aansluiting op het aardgasdistributienet bestaat uit verschillende onderdelen zoals aangegeven in de schema's in Bijlage II. De verdeling van eigendomsrechten en exploitatie- en onderhoudsplichten tussen aardgasdistributienetgebruiker en aardgasdistributienetbeheerder volgen uit de schema's. Een aansluiting op het aardgasdistributienet mag enkel gebruikt worden voor injectie of afname en niet voor beide.~~

Hoofdstuk III.3 Aanvraag van een aansluiting op het aardgasdistributienet

Afdeling III.3.1 Algemene bepalingen

Artikel III.3.1.1

~~§1~~ De aardgasdistributienetbeheerder bouwt zijn aardgasdistributienet uit opdat aan de vraag voor nieuwe aansluitingen en openbare verlichting naar aanleiding van nieuwe verkavelingen (van grond of gebouwen), bedrijventerreinen en appartementsgebouwen kan worden voldaan, tenzij een uitbreiding economisch niet verantwoord is.

~~Die projecten moeten tijdig, bij voorkeur in de ontwerp- of vergunningsfase, door de verantwoordelijke schriftelijk gemeld worden aan de aardgasdistributienetbeheerder. Hierbij beschrijft de verantwoordelijke de technische behoeften met betrekking tot de distributie van gas in de verkaveling (van grond of gebouw), het bedrijventerrein of het appartementsgebouw. Bij die beschrijving worden de nodige grondplannen van de verkaveling en bouwplannen van de gebouwen gevoegd met aanduiding van de plaatsen waar aansluitingen op het aardgasdistributienet gewenst worden.~~

~~§2~~ ~~De aardgasdistributienetbeheerder hanteert bij de behandeling van die meldingen dezelfde termijnen voor de ontvankelijkheidsverklaring en het opstellen van een kostenraming als in , tot (Detailstudie en ontwerp van aansluiting).~~

~~§3~~ De aardgasdistributienetbeheerder maakt op basis van de ontvangen beschrijving en plannen een ontwerp van de installaties voor de distributie van gas en stelt ontwerpplannen ter beschikking.

~~§4~~ De aardgasdistributienetbeheerder heeft het recht om, uiterlijk op de datum van de aflevering van de vereiste vergunning in het kader van de reglementering met betrekking tot de ruimtelijke ordening, een deel van het verkavelde terrein of gebouw, eventueel tegen een vergoeding, op te eisen voor de inrichting van installaties voor de distributie van gas.

~~§5 — De aanvrager voor injectie stelt een voeding 230V-16A ter beschikking aan de aardgasdistributienetbeheerder op een gezamenlijk afgesproken plaats ten behoeve van de telesignalisatie van de meetgegevens.~~

~~§6 — De aardgasdistributienetbeheerder bepaalt de grootte, de plaats en de technische vereisten van het deel van het verkavelde terrein of gebouw dat ter beschikking moet worden gesteld. Die vereisten motiveert hij ten opzichte van de verantwoordelijke van het project in kwestie. In overleg met de verantwoordelijke van het project kunnen wijzigingen aangebracht worden om beter aan de vereisten van het project te voldoen.~~

~~Op basis van het finale ontwerp wordt een offerte opgesteld voor de uitbouw van het aardgasdistributienet ten behoeve van de nieuwe verkaveling of het appartementsgebouw. Die offerte wordt aan de verantwoordelijke van het betrokken project bezorgd. De offerte is gedetailleerd volgens de mate van detail conform de door de bevoegde regulator goedgekeurde of opgelegde tarieven. De aansluiting in een gebouw of op een perceel wordt uitgevoerd door de aardgasdistributienetbeheerder die is aangesteld voor het grondgebied waarop het gebouw of perceel zich bevindt.~~

~~De aardgasdistributienetbeheerder oordeelt op welk deel van het bestaand of toekomstig aardgasdistributienet zal worden aangesloten, op basis van zowel technische als economische argumenten zoals het gewenste uurdebiet, de leveringsdruk, de geografische ligging, en rekening houdend met de zorg voor de efficiënte, veilige en betrouwbare werking van het aardgasdistributienet. Omwille van de afnamecapaciteiten van de netten, wordt injectie van biomethaan in de aardgasdistributienetten beperkt tot de middendrukleidingen categorie B en C.~~

~~Een aanvrager voor injectie zal voorafgaandelijk overleg plegen met de beheerder van het aardgasdistributienet in voorbereiding van zijn aansluitingsaanvraag.~~

~~Voor de veilige en betrouwbare werking van het aardgasdistributienet heeft de aardgasdistributienetbeheerder het recht om op basis van objectieve en niet-discriminerende criteria een aansluiting op het middendruknet categorie C te weigeren.~~

~~Artikel III.3.1.2 — De aardgasdistributienetbeheerder kan beslissen om voor een wijze van aansluiten te kiezen die afwijkt van de bepalingen in , afhankelijk van de karakteristieken van het lokale aardgasdistributienet.~~

~~Artikel III.3.1.3 —~~

De aanvraag voor een aansluiting met een drukbehoefte in het afnamepunt hoger dan 14,71 bar moet gericht worden aan de vervoeronderneming volgens de procedure van de vervoeronderneming, waarvan de beschrijving ter inzage ligt bij de vervoeronderneming.

§2. De aanvraag voor een aansluiting met een drukbehoefte in het afnamepunt lager dan of gelijk aan 14,71 bar en met een verwachte jaarafname kleiner dan één miljoen m³(n) moet gericht worden aan de aardgasdistributienetbeheerder.

§3. Voor aanvragen voor een aansluiting met een drukbehoefte in het afnamepunt lager dan of gelijk aan 14,71 bar en met een verwachte jaarafname groter dan één miljoen m³(n), gelden de onderstaande regels.

- De aanvragen worden gericht tot:
 - de aardgasdistributienetbeheerder indien de verwachte jaarafname in het afnamepunt kleiner is dan of gelijk is aan vijf miljoen m³(n) per jaar;
 - de vervoeronderneming indien de verwachte jaarafname in het afnamepunt groter is dan vijf miljoen m³(n) per jaar.

- De aardgasdistributienetbeheerder en de vervoeronderneming(en) verbinden zich ertoe elkaar volledig te informeren over de aanvraagdossiers.
- Beide netbeheerders bestuderen het aanvraagdossier en plegen onderling overleg voor het bepalen van de fysieke aansluitingsvoorwaarden, en minstens één netbeheerder stelt een offerte op basis van objectieve technische en economische criteria.
- Als zowel de aardgasdistributienetbeheerder als de vervoeronderneming een interessante oplossing kunnen aanbieden, zullen beide netbeheerders een offerte opstellen voor de aansluiting op en toegang tot hun net, op basis van de meest economische mogelijkheid tot technische aansluiting en van de beschikbare capaciteit voor levering van het gevraagde uurdebiet. Beide offertes worden voorgelegd aan de aanvrager, die uit de offertes dan de meest geschikte offerte kan kiezen. De kosten die de netbeheerder heeft gemaakt van wie de oplossing niet gekozen werd, komen voor rekening van deze netbeheerder.
- Elk van de netbeheerders die een aanvraag ontvangen heeft, informeert de aanvrager over zijn beslissing op basis van objectieve technische en economische criteria.

§4. De aanvraag voor een aansluiting in een gemeente zonder aardgasdistributie gebeurt zoals in ~~§3~~. De aanvraag wordt niet aan de aardgasdistributienetbeheerder, maar aan de gemeente gericht.

§5. De aansluiting in een gebouw of op een perceel wordt uitgevoerd door de aardgasdistributienetbeheerder die is aangesteld voor het grondgebied waarop het gebouw of perceel zich bevindt.

Art. 2.2.2 – Aansluitingscapaciteit (nieuw)

Voor aansluitingen met een aansluitingscapaciteit van minder dan 300 m³(n) per uur is de aansluitingscapaciteit de capaciteit die de aansluiting technisch kan leveren.

Voor aansluitingen met een aansluitingscapaciteit van minstens 300 m³(n) per uur wordt de aansluitingscapaciteit vastgelegd in het aansluitingscontract.

Art. 2.2.3 – Wijze van aansluiten (ex art. III.3.1.3 en 3.1.4)

§1. De aardgasdistributienetbeheerder oordeelt op welk deel van het bestaand of toekomstig aardgasdistributienet zal worden aangesloten, op basis van zowel technische als economische argumenten zoals het gewenste uurdebiet, de leveringsdruk, de geografische ligging, en rekening houdend met de zorg voor de efficiënte, veilige en betrouwbare werking van het aardgasdistributienet.

§2. Omwille van de afnamecapaciteiten van de netten, wordt injectie van biomethaan in de aardgasdistributienetten beperkt tot de middendrukleidingen categorie B en C.

§3. Een aanvrager voor injectie zal voorafgaandelijk overleg plegen met de beheerder van het aardgasdistributienet in voorbereiding van zijn aansluitingsaanvraag.

§4. Voor de veilige en betrouwbare werking van het aardgasdistributienet heeft de aardgasdistributienetbeheerder het recht om op basis van objectieve en niet-discriminerende criteria een aansluiting op het middendruknet categorie C te weigeren.

§5. De aardgasdistributienetbeheerder kan beslissen om voor een wijze van aansluiten te kiezen die afwijkt van de bepalingen in dit artikel, afhankelijk van de karakteristieken van het lokale aardgasdistributienet.

Onderafdeling 2. — De verschillende soorten aansluitingen

Bij de aanvraag voor een nieuwe aansluiting voor afname van gas wordt

Art. 2.2.4

(ex art. III.3.2.1)

Er wordt een onderscheid gemaakt tussen een eenvoudige aansluiting en een aansluiting met voorafgaande studie.

Art. 2.2.5

(ex art. III.3.2.2)

Bij de aanvraag voor een nieuwe aansluiting voor injectie van gas wordt door de aardgasdistributienetbeheerder altijd een detailstudie uitgevoerd.

Art. 2.2.6 – Eenvoudige aansluiting

(ex art. III.3.2.3)

Artikel III.3.1.4 — Er is sprake van een eenvoudige aansluiting

— Een aanvraag voor een eenvoudige aansluiting is van toepassing als tegelijk aan de volgende voorwaarden is voldaan:

- een distributieleiding (LD, MD/A of MD/B) met voldoende capaciteit ligt aan dezelfde kant van de rijweg als het afnamepunt;
- die distributieleiding ligt niet onder de rijweg;
- er is ten hoogste een afstand van 15 meter tussen de distributieleiding en het afnamepunt;
- de gevraagde capaciteit van de aansluiting is lager dan of gelijk aan 16 m³(n) per uur;
- de gevraagde leveringsdruk is gelijk aan 21 of 25 mbar.
- ~~• een distributieleiding (LD, MD/A of MD/B) met voldoende capaciteit ligt aan dezelfde kant van de rijweg als het afnamepunt;~~
- ~~• die distributieleiding ligt niet onder de rijweg;~~
- ~~• er is ten hoogste een afstand van 15 meter tussen de distributieleiding en het afnamepunt;~~
- ~~• de gevraagde capaciteit van de aansluiting is lager dan of gelijk aan 16 m³(n) per uur;~~
- ~~• de gevraagde leveringsdruk is gelijk aan 21 of 25 mbar.~~

Art. 2.2.7 – Aansluiting met voorafgaande studie

(ex art. III.3.2.4)

Als ~~de~~ een aansluiting niet overeenstemt met de bepalingen een eenvoudige aansluiting is, is er sprake van, ~~is een aanvraag voor~~ een aansluiting met studie ~~van toepassing.~~

Onderafdeling 3. — De aansluitingsprocedure bij de aardgasdistributienetbeheerder

Sub-onderafdeling 1. - Algemene bepalingen

Art. 2.2.8

~~(ex art. III.3.3.1 en 3.3.2 + §3 nieuw) —~~

§1. Tenzij anders bepaald in Art. 2.2.3 – Wijze van aansluiten kan elke natuurlijke persoon of rechtspersoon bij de bevoegde aardgasdistributienetbeheerder, die aangewezen is voor het grondgebied waarop het gebouw of perceel zich bevindt, bepaald in Bevoegde netbeheerder, aansluitingscapaciteit en wijze van aansluiten

Art. 2.2.1 – Bevoegde netbeheerder een aanvraag tot aansluiting indienen.

§2. De aansluitingsaanvraag voor afname van gas bevat minstens de volgende gegevens:

- de identiteit en contactgegevens van de aanvrager (eventueel de juridische vorm en het ondernemingsnummer);
- de rechten van de aanvrager ten aanzien van het gebouw of de installatie waarop de aansluiting betrekking heeft;
- het grondplan van de plaats van ~~verbruik~~afname of productieinjectie;
- de gewenste capaciteit en leveringsdruk, gebaseerd op de tabel van de mogelijke waarden van capaciteit en leveringsdruk gepubliceerd door de aardgasdistributienetbeheerder;
- de technische karakteristieken van de installaties die op het aardgasdistributienet moeten worden aangesloten;
- de informatie die nodig is voor het toekennen van het ~~verbruik~~gebruiksprofiel.

§3. Voor aanvraag van de detailstudie voor injectie, zal de aanvrager minstens volgende documenten overmaken aan de betrokken netbeheerder:

- een voorontwerp i.v.m. de inplanting;
- een voorontwerp van de gebouwen (indien van toepassing);
- het principeschema en het stroomschema;
- de kenmerken van het biomethaan als eindproduct;
- het veiligheidsinformatieblad van het biomethaan;
- de productiehoeveelheid en het profiel van het injectiedebiet.

~~Voor aanvraag van de detailstudie voor injectie, zal de aanvrager minstens volgende documenten overmaken aan de betrokken netbeheerder:~~

- ~~• een voorontwerp i.v.m. de inplanting;~~
- ~~• een voorontwerp van de gebouwen (indien van toepassing);~~
- ~~• het principeschema en het stroomschema;~~
- ~~• de kenmerken van het biomethaan als eindproduct;~~
- ~~• het veiligheidsinformatieblad van het biomethaan;~~
- ~~• de productiehoeveelheid en het profiel van het injectiedebiet.~~

§4. In de aansluitingsaanvraag kan de aanvrager ook aangeven welke toegangscapaciteit voor afname of injectie hij wenst.

Art. 2.2.9

~~(ex art. III.3.3.3)~~

De offerte, die wordt opgesteld naar aanleiding van een aanvraag tot aansluiting, ~~is gedetailleerd volgens de moet in die~~ mate van detail ~~conform worden opgesteld dat~~ de door de bevoegde regulator goedgekeurde of opgelegde tarieven ~~zijn weergegeven~~. Deze offerte is geldig gedurende een periode van zes maanden. Nadien ~~wordt vervalt de procedure van de aansluitingsaanvraag beschouwd als afgesloten aanvraag tot aansluiting~~.

Sub-onderafdeling 2. – De aanvraag van een eenvoudige aansluiting

Elke Art. 2.2.10

~~(ex art. III.3.3.4)~~

§1. Een aanvraag voor een eenvoudige aansluiting ~~die beantwoordt aan de bepalingen van~~ wordt ingediend bij de aardgasdistributienetbeheerder volgens de procedure die hij heeft opgesteld en bekendgemaakt.

~~Een~~

§2. De aanvraag kan schriftelijk per brief, per e-mail of via de website van de aardgasdistributienetbeheerder ingediend worden.

Art. 2.2.11

~~(ex art. III.3.3.5)~~

De aardgasdistributienetbeheerder gaat na of de aanvraag ontvankelijk is, d.w.z. of ze ~~volledig is en~~ beantwoordt aan de definitie van een eenvoudige aansluiting ~~en of ze volledig is~~. Als de aanvraag niet ~~ontvankelijk is~~, wordt dat binnen vijf werkdagen na ontvangst gemeld en gemotiveerd.

Art. 2.2.12

~~(ex art. III.3.3.6)~~

De aardgasdistributienetbeheerder beantwoordt een ontvankelijke aanvraag voor een eenvoudige aansluiting binnen tien werkdagen na ontvangst.

~~De aardgasdistributienetbeheerder beantwoordt een ontvankelijke aanvraag voor een eenvoudige aansluiting binnen tien werkdagen na ontvangst.~~ Hij stuurt ~~daarom~~ een van de onderstaande documenten aan de aanvrager:

- een bindende offerte waarin ~~ook~~ de voorwaarden voor de aansluiting, ~~de EAN-GSRN van het toegangspunt of de toegangspunten die bij de aansluiting behoren~~, en het aansluitingsreglement opgenomen worden;
- een schriftelijke gemotiveerde weigering van de aanvraag, met de vermelding van de bemiddelings- en beslechtingstaak in geschillen met de netbeheerder conform artikelen 3.1.4/2 en 3.1.4/3 van het Energiedecreet.

Art. 2.2.13

~~(nieuw)~~

Als de identificatie van het toegangspunt niet werd meegedeeld in de offerte, deelt de aardgasdistributienetbeheerder deze desgewenst uiterlijk drie dagen na akkoord met de offerte mee aan de distributienetgebruiker.

Art. 2.2.14

~~(ex art. III.3.3.7)~~

Als een deel van de aanleg van de aansluiting onder de verantwoordelijkheid van de aardgasdistributienetbeheerder toevertrouwd wordt aan de aanvrager van de nieuwe aansluiting of van de aanpassing van de aansluiting, vermeldt de aardgasdistributienetbeheerder in zijn offerte de werkzaamheden waarvan hij verwacht dat ze worden uitgevoerd, de delen van de aansluiting waarvan hij verwacht dat ze geïnstalleerd worden en de technische eisen waaraan die moeten voldoen tegen de datum die afgesproken wordt om de aansluiting te realiseren.

- ~~• een schriftelijke gemotiveerde weigering van de aanvraag, met de vermelding van de bemiddelings- en beslechtingstaak in geschillen met de netbeheerder conform artikelen 3.1.4/2 en 3.1.4/3 van het Energiedecreet.~~

~~Als een deel van de aanleg van de aansluiting onder de verantwoordelijkheid van de aardgasdistributienetbeheerder toevertrouwd wordt aan de aanvrager van de nieuwe aansluiting of van de aanpassing van de aansluiting, vermeldt de aardgasdistributienetbeheerder in zijn offerte de werkzaamheden waarvan hij verwacht dat ze worden uitgevoerd, de delen van de aansluiting waarvan hij verwacht dat ze geïnstalleerd worden en de technische eisen waaraan die moeten voldoen tegen de datum die afgesproken wordt om de aansluiting te realiseren.~~

Sub-onderafdeling 4. – De aanvraag van een aansluiting met studie

Algemene bepalingen

~~Beantwoordt de aansluitingsaanvraag aan de bepalingen van , dan~~

Art. 2.2.15 – algemeen

(deel ex art. III.3.3.8)

~~Bij de aanvraag voor een aansluiting met studie geeft de aanvrager aan of hij een oriënterende studie of een detailstudie wenst. De aardgasdistributienetbeheerder publiceert de tarieven voor het maken van een oriënterende studie en een detailstudie.~~

Oriënterende studie - voorontwerp van aansluiting

Art. 2.2.16

(deel ex art. III.3.3.9) – doel

Het doel van een oriënterende studie is het opmaken van een voorontwerp van aansluiting.

De gegevens in het voorontwerp van aansluiting binden noch de aardgasdistributienetbeheerder, noch de aanvrager van de oriënterende studie op enige wijze.

~~Het indienen van een aanvraag voor een oriënterende studie is facultatief. De gegevens in het voorontwerp van aansluiting binden noch de aardgasdistributienetbeheerder, noch de aanvrager van de oriënterende studie op enige wijze.~~

~~Het doel van een detailstudie is het opmaken van een ontwerp van aansluiting, als onderdeel van een prijsofferte. De offerte is gedetailleerd volgens de mate van detail conform de door de bevoegde regulator goedgekeurde of opgelegde tarieven.~~

Art. 2.2.17

(ex art. III.3.3.11 + zin uit ex art. III.3.3.9)

~~Ze is geldig gedurende een periode van zes maanden. Nadien wordt de procedure van de aansluitingsaanvraag beschouwd als afgesloten.~~

Oriënterende studie en voorontwerp van aansluiting

Elke natuurlijke persoon of rechtspersoon kan bij de aardgasdistributienetbeheerder een aanvraag voor een oriënterende studie indienen met betrekking tot een nieuwe aansluiting.

Het indienen van een aanvraag voor een oriënterende studie is facultatief.

Art. 2.2.18

~~(ex art. III.3.3.12)~~

De aanvraag voor een oriënterende studie bevat minstens de gegevens, vermeld in Art. 2.2.8 §2. Ze wordt schriftelijk ingediend volgens de procedure die de aardgasdistributienetbeheerder heeft opgesteld en openbaar gemaakt.

~~Ze wordt schriftelijk ingediend volgens de procedure die de aardgasdistributienetbeheerder heeft opgesteld en openbaar gemaakt.~~

Art. 2.2.19 – Kost oriënterende studie

~~(ex art. III.3.3.13 en deel ex art. III.3.3.8)~~

De kosten voor het opstellen van een oriënterende studie zijn voor rekening van de aanvrager.

De aardgasdistributienetbeheerder publiceert de tarieven voor het opstellen van een oriënterende studie.

Art. 2.2.20

~~(ex art. III.3.3.14)~~

De aardgasdistributienetbeheerder kan op elk moment bij de aanvrager aanvullende informatie opvragen die noodzakelijk is om het voorontwerp van aansluiting voor te bereiden.

~~De aardgasdistributienetbeheerder kan op elk moment bij de aanvrager aanvullende informatie opvragen die noodzakelijk is om het voorontwerp van aansluiting voor te bereiden.~~

Art. 2.2.21

~~(ex art. III.3.3.15)~~

§1. Binnen een redelijke termijn, en in ieder geval binnen een termijn van vijftien werkdagen na ontvangst van een volledige aanvraag voor een oriënterende studie, bezorgt de aardgasdistributienetbeheerder ~~zijn conclusies aan de aanvrager, hetzij door middel:~~

- ~~ofwel~~ van een voorontwerp van aansluiting, ~~hetzij door middel van;~~
- ofwel een schriftelijk gemotiveerde weigering van de aansluiting, met ~~de~~ vermelding van de bemiddelings- en beslechtingstaak in geschillen met ~~de~~ netbeheerder conform artikelen 3.1.4/2 en 3.1.4/3 van het Energiedecreet.

§2. In afwijking van §1 bedraagt de termijn, vermeld in ~~§1~~, maximaal dertig werkdagen als de aanvraag betrekking heeft op een ~~toegangspunt~~aansluiting met een aansluitingscapaciteit van groter dan ~~300 m~~300 m³(n)/ per uur.

§3. Het voorontwerp bevat ten minste:

- een schema voor de beoogde aansluiting;
- de technische voorschriften voor de aansluiting;
- een indicatieve raming van de kosten;

- een indicatieve raming van de termijn die nodig is voor de realisatie van de aansluiting, met inbegrip van de eventuele versterkingen die aan het aardgasdistributienet moeten worden aangebracht ten gevolge van de aansluiting.

§4. Bij de behandeling van de aanvraag voor een oriënterende studie verleent de aardgasdistributienetbeheerder, in de mate van het mogelijke en rekening houdend met de noodzakelijke continuïteit van de voorziening, voorrang aan aanvragen die betrekking hebben op kwalitatieve warmtekrachtkoppelingsinstallaties en productie-installaties van gas uit hernieuwbare energiebronnen. Het voorontwerp bevat ten minste:

- ~~• een schema voor de beoogde aansluiting;~~
- ~~• de technische voorschriften voor de aansluiting;~~
- ~~• een indicatieve raming van de kosten;~~

~~een indicatieve raming van de termijn die nodig is voor de realisatie van de aansluiting, met inbegrip van de eventuele versterkingen die aan het aardgasdistributienet moeten worden aangebracht ten gevolge van de aansluiting. Bij de behandeling van de aanvraag voor een oriënterende studie verleent de aardgasdistributienetbeheerder, in de mate van het mogelijke en rekening houdend met de noodzakelijke continuïteit van de voorziening, voorrang aan aanvragen die betrekking hebben op kwalitatieve warmtekrachtkoppelingsinstallaties en productie-installaties van gas uit hernieuwbare energiebronnen.~~

§5. De termijnen, vermeld in §1 en §2, kunnen worden verlengd in onderling overleg.

Detailstudie en ontwerp van aansluiting

Art. 2.2.22 – Doel detailstudie

~~(ex art. III.3.3.10)~~

Het doel van een detailstudie is het opmaken van een ontwerp van aansluiting, als onderdeel van een prijsofferte.

~~Elke natuurlijke persoon of rechtspersoon kan bij de aardgasdistributienetbeheerder een aanvraag voor een aansluiting met studie indienen met betrekking tot een nieuwe aansluiting.~~

De offerte moet in die mate van detail worden opgesteld dat de door de bevoegde regulator goedgekeurde of opgelegde tarieven worden weergegeven. Ze is geldig gedurende een periode van zes maanden.

Nadien wordt de procedure van de aansluitingsaanvraag beschouwd als afgesloten.

Art. 2.2.23

~~(ex art. III.3.3.16)~~

Elke natuurlijke persoon of rechtspersoon kan bij de aardgasdistributienetbeheerder een aanvraag voor een aansluiting met studie indienen met betrekking tot een nieuwe aansluiting.

Art. 2.2.24 – Samenstelling aanvraagdossier

~~(ex art. III.3.3.17)~~

De aanvraag tot aansluiting bevat minstens de gegevens, vermeld in [Art. 2.2.8: §2](#). Ze wordt schriftelijk ingediend volgens de procedure die de aardgasdistributienetbeheerder heeft opgesteld ~~en openbaar gemaakt~~.

Art. 2.2.25 – Ontvankelijkheid en volledigheid
~~(ex art. III.3.3.18)~~

Na ontvangst van een aanvraag voor een aansluiting beoordeelt de aardgasdistributienetbeheerder zo snel mogelijk, en in ieder geval binnen een termijn van tien werkdagen, de ontvankelijkheid ervan. Hij stelt de aanvrager schriftelijk op de hoogte van het resultaat van de beoordeling, en vermeldt de verdere gegevens die de aanvrager eventueel moet verstrekken om het ontwerp van aansluiting voor te bereiden.

Art. 2.2.26 – Volgorde dossierbehandeling
~~(ex art. III.3.3.19)~~

Bij het onderzoek van de aanvraag voor een aansluiting verleent de aardgasdistributienetbeheerder, in de mate van het mogelijke en rekening houdend met de noodzakelijke continuïteit van de voorziening, voorrang aan aanvragen die betrekking hebben op kwalitatieve warmtekrachtkoppelinginstallaties en productie-installaties van gas uit hernieuwbare energiebronnen.

~~Hij stelt de aanvrager schriftelijk op de hoogte van het resultaat van de beoordeling, en vermeldt de verdere gegevens die de aanvrager eventueel moet verstrekken om het ontwerp van aansluiting voor te bereiden.~~

~~Bij het onderzoek van de aanvraag voor een aansluiting verleent de aardgasdistributienetbeheerder, in de mate van het mogelijke en rekening houdend met de noodzakelijke continuïteit van de voorziening, voorrang aan aanvragen die betrekking hebben op kwalitatieve warmtekrachtkoppelinginstallaties en productie-installaties van gas uit hernieuwbare energiebronnen.~~

Art. 2.2.27 – Offerte of weigering
~~(ex art. III.3.3.20)~~

§1. Zo snel mogelijk en zeker binnen een termijn van dertig werkdagen na ontvangst van een volledige aanvraag, bezorgt de aardgasdistributienetbeheerder de aanvrager een offerte of een schriftelijk gemotiveerde weigering van de aansluiting met ~~de~~ vermelding van de bemiddelings- en beslechtingstaak in geschillen met ~~de~~ netbeheerder conform artikelen 3.1.4/2 en 3.1.4/3 van het Energiedecreet.

§2. De offerte omvat een ontwerp van aansluiting met de technische oplossingen **en regelparameters** die overeengekomen moeten worden tussen aardgasdistributienetbeheerder en aanvrager, in overeenstemming met de voorschriften van dit reglement en rekening houdend met de technische kenmerken van het aardgasdistributienet. Dit voorstel omvat eveneens:

- de uitvoeringsvoorwaarden en -termijnen voor de realisatie van de aansluiting, inclusief voorstel van startdatum van de werken op het terrein, naargelang het gaat om een nieuwe of een aan te passen aansluiting, met aanduiding van de onderliggende hypothesen en rekening houdend met de termijnen die nodig zijn voor de eventuele aanpassingen die aan het aardgasdistributienet moeten worden aangebracht;
- het aansluitingsreglement.

- ~~• de uitvoeringsvoorwaarden en -termijnen voor de realisatie van de aansluiting, inclusief voorstel van startdatum van de werken op het terrein, naargelang het gaat om een nieuwe of een aan te passen aansluiting, met aanduiding van de onderliggende hypothesen en rekening houdend met de termijnen die nodig zijn voor de eventuele aanpassingen die aan het aardgasdistributienet moeten worden aangebracht;~~
- ~~• het aansluitingsreglement.~~

§3. De termijnen, vermeld in §1, kunnen ~~worden verlengd~~ in onderling overleg worden verlengd. De uitvoering van (werken aan) een aansluiting kan door de aardgasdistributienetbeheerder opgeschort worden als de aanvrager nog financiële verplichtingen, verbonden aan het gebruik van een bestaande aansluiting op het aardgasdistributienet, heeft t.a.v. de aardgasdistributienetbeheerder waarvan de uiterste betaaldatum is verlopen. Dit geldt niet in geval op het moment van de (eerste) aanvraag van de betreffende (werken aan een) aansluiting de financiële verplichting(en) reeds betwist zijn door de aanvrager, en zolang de betwisting niet afgerond is.

~~§1. Een~~ Als de detailstudie de oriënterende studie tegenspreekt moeten de aangerekende kosten voor de oriënterende studie worden terugbetaald.

betwisting, bedoeld in het voorgaande lid, is afgerond als de klacht afgesloten is door de distributienetbeheerder, de bemiddelings- of geschillenbeslechtsprocedure bij de VREG is afgerond, of alle rechtsmiddelen zijn uitgeput.

Art. 2.2.28 - kosten

~~(ex art. III.3.3.21, ex art. III.3.3.20 §3, ex art. III.3.3.22)~~

De kosten die de aardgasdistributienetbeheerder maakt voor de behandeling van de aansluitingsaanvraag en het opstellen van het ontwerp van aansluiting, zijn voor rekening van de aanvrager.

Bij

Als de detailstudie de oriënterende studie tegenspreekt, moeten de aangerekende kosten voor de oriënterende studie worden terugbetaald.

De aardgasdistributienetbeheerder publiceert de tarieven voor het opstellen van een detailstudie kan

De aardgasdistributienetbeheerder ~~tot 6~~kan in de periode die eindigt zes maanden vóór de geplande startdatum van de werken op het terrein een voorschot van maximaal 30% van het volledige bedrag van de reëel te betalen aansluitingskosten factureren aan de aanvrager.

Sub-onderafdeling 5. - Termijnen van uitvoering van de aansluiting

Art. 2.2.29

~~(ex art. III.3.3.23, ex art. III.3.3.27, ex art. III.3.3.24 en ex art. III.3.3.25)~~

§1. Na goedkeuring van de offerte voor een eenvoudige aansluiting spreken de aanvrager en de aardgasdistributienetbeheerder een uitvoeringsdatum af, waarbij de aanvrager kan eisen dat de uitvoering gebeurt binnen vijftien werkdagen na de betaling. In uitzonderlijke omstandigheden en na motivatie, kan de aardgasdistributienetbeheerder van die termijn afwijken.

~~Na goedkeuring van de offerte voor een eenvoudige aansluiting spreken de aanvrager en de aardgasdistributienetbeheerder een uitvoeringsdatum af, waarbij de aanvrager kan eisen dat de uitvoering gebeurt binnen vijftien werkdagen na de betaling. Enkel in uitzonderlijke omstandigheden en na motivatie, kan de aardgasdistributienetbeheerder van die termijn afwijken.~~

§2. De termijnen voor de realisatie van de aansluiting kunnen worden verlengd in onderling overleg.

§3. De aardgasdistributienetbeheerder respecteert de termijn, ~~vermeld in~~ voor de realisatie van de aansluiting zoals die is afgesproken met de aanvrager. Alleen als de aanvrager in gebreke blijft bij het uitvoeren van de gemaakte afspraken of in uitzonderlijke omstandigheden en na motivatie, kan de aardgasdistributienetbeheerder van die termijn afwijken. Alleen als de aanvrager in gebreke blijft bij het uitvoeren van de gemaakte afspraken of in uitzonderlijke omstandigheden en na motivatie, kan de aardgasdistributienetbeheerder van die termijn afwijken.

§4. Onverminderd ~~de vorige paragrafen~~ kan de uitvoeringstermijn na goedkeuring van de offerte voor een aansluiting van kwalitatieve warmtekoppelingsinstallaties en productie-installaties van gas uit hernieuwbare energiebronnen niet meer dan 24 maanden bedragen, behoudens uitzonderlijke omstandigheden en na motivering.

Art. 2.2.30

(ex art. III.3.3.26)

§1. De noodzakelijke vergunningsaanvragen moeten binnen een termijn die met de planning van de realisatie van de aansluiting overeenstemt, bij de bevoegde overheden ingediend worden.

§2. De aardgasdistributienetbeheerder kan niet aansprakelijk gesteld worden voor de gevolgen van een eventueel uitstel of eventuele weigering door de bevoegde overheid om de noodzakelijke vergunningen af te leveren.

~~De noodzakelijke vergunningsaanvragen moeten binnen een termijn die met de planning van de realisatie van de aansluiting overeenstemt, bij de bevoegde overheden ingediend worden.~~

~~De aardgasdistributienetbeheerder kan niet aansprakelijk gesteld worden voor de gevolgen van een eventueel uitstel of eventuele weigering door de bevoegde overheid om de noodzakelijke vergunningen af te leveren.~~

~~De termijnen voor de realisatie van de aansluiting kunnen worden verlengd in onderling overleg.~~

Hoofdstuk III.4 — ~~De technische voorwaarden waaraan voldaan moet worden in aardgasdistributienetten~~

Afdeling III.4.1 — ~~Technische voorwaarden van toepassing op iedere aansluiting~~

Artikel III.4.1.1 —

Afdeling 2. — Aansluitingsvoorschriften en handhaving ervan

Onderafdeling 1. — Voorschriften voor elke aansluiting en aangesloten installatie van de netgebruiker

Art. 2.2.31

~~(ex art. III.4.1.1, §1 en §2 (hier: §1 en 5), art. III.5.3.13 (hier: §2 en 3), ex art. III.5.4.3 (hier §6) ex art. III.5.3.1, §1 (hier §4), ex art. III.5.4.2, §4 (hier: §6))~~

§1. Elke aansluiting, alsook elke binneninstallatie die op het aardgasdistributienet is aangesloten, moet voldoen aan de normen en de reglementering die op aardgasinstallaties van toepassing zijn, de voorschriften van dit reglement en het aansluitingscontract of -reglement.

§2. Een aansluiting of installatie van een aardgasdistributienetgebruiker die bestond op 1 juli 2002 en die niet in overeenstemming is met de voorschriften van dit reglement, kan als dusdanig worden gebruikt zolang ze geen schade of hinder berokkent of zou kunnen berokkenen aan de installaties van de aardgasdistributienetbeheerder of aan de installaties van of de kwaliteit van de gaslevering bij een andere aardgasdistributienetgebruiker. Bij de eerste ingrijpende wijziging of uitbreiding van de aansluiting of de installatie moet deze in overeenstemming gebracht worden met de bepalingen van dit reglement.

§3. De aardgasdistributienetbeheerder kan niet verantwoordelijk worden gesteld voor eventuele schade bij de aardgasdistributienetgebruiker die veroorzaakt wordt door de slechte werking van diens installaties omdat die niet in overeenstemming zijn met dit reglement.

§4. De aardgasdistributienetgebruiker en de eigenaar van het goed in kwestie treffen de nodige voorzorgen om iedere beschadiging aan de aansluiting te voorkomen.

§5. Het tracé van de aansluiting, alsmede de opstelling en de karakteristieken van de samenstellende delen, worden op ~~een dergelijkezo'n~~ wijze bepaald door de aardgasdistributienetbeheerder dat de algemene veiligheid en de normale werking van de deelelementen van de aansluiting verzekerd zijn en dat de meteropnamen, het toezicht, het nazicht en het onderhoud gemakkelijk kunnen worden uitgevoerd.

~~§1 — §6.~~ De binneninstallaties mogen bij de aardgasdistributienetbeheerder of bij derden geen risico's, schade of hinder van welke aard ook veroorzaken. Vooraleer een toegangspunt naar een nieuwe installatie op het aardgasdistributienet in dienst wordt genomen, bezorgt de aanvrager aan de aardgasdistributienetbeheerder het bewijs dat zijn installaties aan de wettelijke verplichtingen voldoen.

~~Bij aansluiting op een aardgasdistributienet wordt~~

Art. 2.2.32

~~(ex art. III.4.1.1, III.5.3.9 en III.5.3.5)~~

§1. De muurdoorvoer wordt door de aanvrager of de eigenaar van het gebouw water- en gasdicht gemaakt. De aardgasdistributienetgebruiker of de eigenaar van het goed zorgt ervoor dat de muren in kwestie waterdicht blijven.

§2. De aansluiting mag pas worden ingewerkt na de toestemming van de distributienetbeheerder. Ze moet doeltreffend beschermd worden. Toezicht moet altijd mogelijk zijn.

Art. 2.2.33 – Verbod achterliggende verbinding

~~(ex art. III.5.1.3)~~

Binneninstallaties gelegen achter verschillende toegangspunten mogen zonder expliciete toestemming van de aardgasdistributienetbeheerder op geen enkele manier met elkaar verbonden worden.

Art. 2.2.34

~~(ex art. III.4.1.2)~~

Voor de plaatsing van de meetinrichting en andere apparatuur die deel uitmaakt van de aansluiting, stelt de ~~aanvrager~~ aardgasdistributienetgebruiker gratis een deel van een muur of ruimte ter beschikking aan de aardgasdistributienetbeheerder. De muur of ruimte voldoet aan de eisen van de aardgasdistributienetbeheerder en de plaats wordt in onderling overleg bepaald. ~~De muur of ruimte voldoet aan de eisen van de aardgasdistributienetbeheerder en de plaats wordt in onderling overleg bepaald.~~

Art. 2.2.35

~~(ex art. III.4.1.3)~~

De aardgasdistributienetbeheerders leggen gemeenschappelijk de aanvullende technische voorschriften voor aansluitingsinstallaties en binneninstallaties van aardgasdistributienetgebruikers vast en maken die bekend via hun websites.

Art. 2.2.36

~~(ex art. III.5.3.7)~~

De aardgasdistributienetbeheerder bepaalt waar de stalen gedeelten van de aansluitingen kathodisch beschermd moeten worden.

Onderafdeling 5. — Handhaving van de conformiteit van de aangesloten installatie(s) van de netgebruiker

Art. 2.2.37

~~(ex art. III.5.3.14)~~

§1. Elke installatie van een aardgasdistributienetgebruiker die niet in overeenstemming is met de voorschriften van dit reglement en die daardoor schade of hinder berokkent aan de installaties van de aardgasdistributienetbeheerder of bij een of meer andere aardgasdistributienetgebruikers, moet door de aardgasdistributienetgebruiker in overeenstemming gebracht worden binnen een door de aardgasdistributienetbeheerder vastgelegde termijn afhankelijk van de aard en de omvang van de schade of hinder.

§2. De aardgasdistributienetbeheerder kan gedurende die termijn niet verantwoordelijk gesteld worden voor eventuele schade die veroorzaakt wordt bij aardgasdistributienetgebruikers doordat installaties van een aardgasdistributienetgebruiker niet in overeenstemming zijn met de voorschriften van dit reglement.

Art. 2.2.38

~~(ex art. III.5.3.15)~~

De aanpassingen, vermeld in Art. 2.2.37 §1, komen voor rekening van de aardgasdistributienetgebruiker of van de eigenaar van het goed in kwestie, volgens hun respectieve verantwoordelijkheden, als bewezen is dat de installaties van de aardgasdistributienetgebruiker of van de eigenaar van het goed aan de basis liggen van de schade of hinder.

Art. 2.2.39

~~(ex art. III.5.3.16)~~

§1. Als de aardgasdistributienetgebruiker de aanpassingen, vermeld in Art. 2.2.37, niet binnen de opgelegde termijn heeft uitgevoerd, stelt de aardgasdistributienetbeheerder hem per brief in gebreke.

§2. Behoudens andersluidend akkoord tussen de betrokken partijen, heeft de aardgasdistributienetbeheerder het recht het toegangspunt buiten dienst te stellen, indien de aanpassingen tien werkdagen na de ingebrekestelling nog niet zijn uitgevoerd. Bij het vaststellen van die termijn geldt de postdatum van de brief als bewijs.

Art. 2.2.40

~~(ex art. III.5.3.17)~~

§1. Een aardgasdistributienetgebruiker die zelf proeven wil uitvoeren of laten uitvoeren op de aansluiting of op zijn installaties die een niet-verwaarloosbare invloed hebben op het aardgasdistributienet of op de aansluiting(en) of de installaties van een andere aardgasdistributienetgebruiker, moet vooraf een schriftelijke goedkeuring van de aardgasdistributienetbeheerder krijgen. Elke aanvraag moet gemotiveerd zijn. Ze vermeldt de installatie(s) waarop de proeven betrekking hebben, de aard en de technische gegevens van de proeven, de procedure (onder meer wie de proeven uitvoert) en de planning.

§2. Op basis van de gegevens in die aanvraag beslist de aardgasdistributienetbeheerder over de opportuniteit van de aanvraag en geeft hij, in voorkomend geval, zijn goedkeuring aan de gevraagde proeven, de procedure en de planning ervan. Hij waarschuwt de partijen die volgens hem bij de gevraagde proeven betrokken zijn.

Afdeling 3. — Aanleg en beheer van de aansluiting

Onderafdeling 1. — Algemeen

Art. 2.2.41 – Verdeling van rechten en plichten van de aardgasdistributienetbeheerder en de aardgasdistributienetgebruiker m.b.t. een aansluiting

~~(ex art. III.2.1.1 en III.2.1.2)~~

§1. Een aansluiting op het aardgasdistributienet bestaat uit verschillende onderdelen zoals aangegeven in de schema's in Bijlage II. De verdeling van eigendomsrechten en exploitatie- en onderhoudsplichten tussen aardgasdistributienetgebruiker en aardgasdistributienetbeheerder volgen uit de schema's.

§2. Een aansluiting op het aardgasdistributienet mag enkel gebruikt worden voor injectie of afname en niet voor beide.

Afdeling III.4.2 — Algemene bepalingen

Onderafdeling 2. — Taken van de aardgasnetbeheerder

Art. 2.2.42 – Aanleg

~~(ex art. III.5.1.1)~~

De aardgasdistributienetbeheerder is, ~~voor het aardgasdistributienet waarvoor hij als beheerder is aangesteld,~~ als enige gemachtigd de aansluiting aan te leggen.

Art. 2.2.43 – Beheer en onderhoud
(~~ex art. III.5.1.1 (nl. §1) en III.5.3.4~~)

De aardgasdistributienetbeheerder is belast met het onderhoud en de goede en veilige werking van de aansluiting. ~~Hij is als enige gemachtigd de aansluiting~~ aan te passen, te onderhouden, te herstellen, te vervangen, te verwijderen, buiten dienst te stellen en uit te baten.

Art. 2.2.44 – Bijkomende bepalingen inzake gebruik, onderhoud en herstelling van aansluitingen
(~~ex art. III.5.3.4 en III.5.3.10~~)

§1. De onderhouds- en herstellingskosten zijn voor rekening van de aardgasdistributienetbeheerder, voor zover er geen schade door de aardgasdistributienetgebruiker veroorzaakt werd. De aardgasdistributienetbeheerder kan de kosten steeds verhalen op de veroorzaker ervan. Onderhouds- of herstellingswerken op initiatief van de netgebruiker zijn voor diens rekening.

§2. De aardgasdistributienetgebruiker mag de afsluiter onmiddellijk stroomopwaarts van de gasmeter op zijn toegangspunt bedienen, behalve als de aardgasdistributienetbeheerder een verzegeling of een andere contra-indicatie heeft aangebracht. ~~De~~

Onderafdeling 3. – Plicht tot aanpassing van de installaties van de

~~aardgasdistributienetgebruiker worden door de aardgasdistributienetgebruiker, of door een derde in opdracht netgebruiker~~

Art. 2.2.45 – Plicht tot aanpassing van de aardgasdistributienetgebruiker, beheerd ~~installaties van de netgebruiker~~

~~(ex art. I.4.3.1 en onderhouden. ex art. I.4.3.2 + §3 nieuw)~~

§1. Als een installatie waarvan de aardgasdistributienetgebruiker het eigendoms- of gebruiksrecht heeft, de veiligheid of de betrouwbaarheid van het aardgasdistributienet in het gedrang brengt, stelt de aardgasdistributienetbeheerder de aardgasdistributienetgebruiker in gebreke bij aangetekende brief. De ingebrekestelling beschrijft de door de aardgasdistributienetgebruiker te nemen maatregelen, de motivatie hiervoor en de termijn voor uitvoering. Ingeval de aardgasdistributienetgebruiker binnen de termijn die in de ingebrekestelling is vastgelegd, de te nemen maatregelen niet heeft genomen, heeft de aardgasdistributienetbeheerder het recht de nodige maatregelen te nemen op kosten van de aardgasdistributienetgebruiker of hem de toegang tot het aardgasdistributienet te ontzeggen. De bepalingen van Afdeling 4. — Uitbating van distributienetten van de Netcode zijn van toepassing.

§2. Als de aardgasdistributienetbeheerder van oordeel is dat een aanpassing van de installaties waarvan de aardgasdistributienetgebruiker het eigendoms- of gebruiksrecht heeft, noodzakelijk is voor de efficiëntie van het aardgasdistributienet, heeft hij het recht om die aanpassingen op te leggen, na overleg met de aardgasdistributienetgebruiker over de werkzaamheden en hun termijn van uitvoering en op voorwaarde dat de aardgasdistributienetbeheerder de gemaakte kosten vergoedt.

§3. De werkzaamheden, met inbegrip van de inspecties, testen of proeven, moeten worden uitgevoerd conform de bepalingen van dit reglement en de contracten en reglementen, vermeld in dit reglement.

Afdeling 4. — Toegankelijkheid van de aansluiting en de installaties

Art. 2.2.46 – Toegankelijkheid van de aansluiting

(ex art. V.2.6.1)

De aardgasdistributienetgebruiker en de aardgasdistributienetbeheerder hebben toegang tot de aansluiting.

Art. 2.2.47 – Toegankelijkheid van de installaties van de aardgasdistributienetbeheerder

(ex art. I.4.1.1)

§1. De toegang tot elk roerend of onroerend goed waarvan de aardgasdistributienetbeheerder het eigendoms- of gebruiksrecht heeft, gebeurt te allen tijde overeenkomstig de toegangsprocedures en veiligheidsvoorschriften van de aardgasdistributienetbeheerder en na zijn uitdrukkelijk akkoord.

§2. Met inachtnaam van (grond)wettelijke bepalingen, heeft de aardgasdistributienetbeheerder toegang tot alle installaties waarvan hij het eigendoms- of gebruiksrecht heeft en die zich bevinden in de inrichting van de aardgasdistributienetgebruiker. De aardgasdistributienetgebruiker zorgt voor een permanente mechanische toegang voor de aardgasdistributienetbeheerder of verschaft hem die onmiddellijk op eenvoudig mondeling verzoek na behoorlijke legitimatie.

§3. Als de toegang tot een roerend of onroerend goed van de aardgasdistributienetgebruiker onderworpen is aan specifieke toegangsprocedures en veiligheidsvoorschriften van de aardgasdistributienetgebruiker, moet hij die vooraf schriftelijk aan de aardgasdistributienetbeheerder meedelen. Zo niet volgt de aardgasdistributienetbeheerder zijn eigen veiligheidsvoorschriften.

Art. 2.2.48 – Toegankelijkheid van de installaties van de aardgasdistributienetgebruiker

(ex art. I.4.2.1, §§2 en 3)

§1. De aardgasdistributienetbeheerder bepaalt in het aansluitingscontract welke installaties waarvan de aardgasdistributienetgebruiker het eigendoms- of gebruiksrecht heeft een niet-verwaarloosbare invloed hebben op het functioneren van het aardgasdistributienet, de aansluiting(en) of de installaties van een andere aardgasdistributienetgebruiker.

§2. Met inachtnaam van (grond)wettelijke bepalingen heeft de aardgasdistributienetbeheerder toegang tot de installaties, vermeld in §1, om er inspecties, testen, of proeven uit te voeren. De aardgasdistributienetgebruiker zorgt voor een permanente mechanische toegang voor de aardgasdistributienetbeheerder of verschaft hem die onmiddellijk op eenvoudig mondeling verzoek.

§3. Voor elke inspectie, test of proef, als vermeld in §2, moet de aardgasdistributienetgebruiker de aardgasdistributienetbeheerder schriftelijk op de hoogte brengen van de toepasselijke veiligheidsvoorschriften. Zo niet volgt de aardgasdistributienetbeheerder zijn eigen veiligheidsvoorschriften.

Afdeling 5. – Wijzigingen aan de aansluiting, wegname en verzegeling

Onderafdeling 1. – Wijzigingen aan de aansluiting

Art. 2.2.49

~~(ex art. III.6.1.1 §1 en III.5.3.6)~~

§1. Elke aangesloten aardgasdistributienetgebruiker kan bij de aardgasdistributienetbeheerder een aanvraag tot wijziging, zoals bijvoorbeeld een verzwaring, van zijn aansluiting indienen.

§2. De wijziging van een bestaande aansluiting kan ook opgelegd worden door de aardgasdistributienetbeheerder in de gevallen bedoeld in Art. 2.2.66 – wijziging afname- of injectiekenmerken / wijziging met niet-verwaarloosbare invloed op het net om de algemene veiligheid, het toezicht op en het gemakkelijk onderhoud van de aansluiting te vrijwaren, alsook de correcte werking van de toestellen van de aansluiting en de gemakkelijke opname van de meters toe te laten. Dergelijke wijziging is op kosten van de aardgasdistributienetgebruiker of de eigenaar van het betrokken goed.

Art. 2.2.50

~~(ex art. III.6.1.2)~~

De aanvraag bevat minstens de volgende gegevens:

- de identiteit en contactgegevens van de aanvrager (eventueel de juridische vorm en het ondernemingsnummer);
- de rechten van de aanvrager ten aanzien van het gebouw of de installatie waarop de aansluiting betrekking heeft;
- het grondplan van de plaats van verbruik of productie;
- de gewenste aansluitingscapaciteit, toegangscapaciteit en leveringsdruk;
- de technische karakteristieken van de installaties die op het aardgasdistributienet moeten worden aangesloten;
- de informatie die nodig is voor het toekennen van het gebruiksprofiel.

Art. 2.2.51

~~(ex art. III.6.1.3)~~

Bij de aanvraag tot wijziging van een aansluiting wordt eveneens een onderscheid gemaakt tussen een eenvoudige aansluiting en een aansluiting met voorafgaande studie. De procedures voor de aanvraag tot nieuwe aansluiting zoals beschreven in Art. 2.2.8 en volgende zijn van overeenkomstige toepassing.

Art. 2.2.52

~~(ex art. III.6.1.4)~~

Vóór een toegangspunt naar een gewijzigde installatie in dienst wordt genomen, bezorgt de aardgasdistributienetgebruiker aan de aardgasdistributienetbeheerder het bewijs dat zijn installaties aan de wettelijke verplichtingen voldoen.

Art. 2.2.53

~~(ex art. III.6.1.5)~~

§1. Voor elke aanpassing van een bestaande aansluiting met een aansluitingscapaciteit van minstens 300 m³(n) per uur, van een daarmee verbonden binneninstallatie die een niet-verwaarloosbare invloed heeft op het aardgasdistributienet of van hun respectieve exploitatiewijze moet met de aardgasdistributienetbeheerder een aansluitingscontract worden gesloten.

§2. Voor aanpassingen aan een bestaande aansluiting met een aansluitingscapaciteit van minder dan 300 m³(n) per uur moet geen aansluitingscontract ondertekend worden. Voor die aanpassingen worden de voorwaarden opgenomen in het aansluitingsreglement van de aardgasdistributienetbeheerder.

Art. 2.2.54

(ex art. III.6.1.6)

Op verzoek van de aardgasdistributienetgebruiker kan de aardgasdistributienetbeheerder beslissen dat een wijziging als vermeld Art. 2.2.53 §1 als minder belangrijk wordt beschouwd. Een dergelijke minder belangrijke aanpassing wordt vermeld in een bijvoegsel bij het aansluitingscontract.

Onderafdeling 2. – Wegname van de aansluiting

Art. 2.2.55 – Wegname op initiatief eigenaar

(ex art. III.7.1.1 en ex art. III.5.3.2)

§1. Elke aansluiting kan worden weggenomen na aanvraag daartoe door de eigenaar van het goed in kwestie. De netbeheerder kan dit weigeren indien iemand nog gebruik maakt van het goed.

§2. Alvorens een gebouw of installatie waarin de aansluiting zich bevindt te slopen, moet de aardgasdistributienetbeheerder de aansluiting voldoende beveiligen of wegnemen. De eigenaar richt daarvoor een verzoek tot de aardgasdistributienetbeheerder. ~~Binneninstallaties gelegen achter verschillende toegangspunten mogen zonder expliciete toestemming van de aardgasdistributienetbeheerder op geen enkele manier met elkaar verbonden worden.~~ Dezelfde aanvraagprocedures en bijbehorende termijnen als vermeld in Art. 2.2.8 en volgende zijn hier van toepassing.

§3. De kosten voor het wegnemen van een aansluiting, alsook de kosten voor het opnieuw in de oorspronkelijke staat brengen van lokalen, toegangswegen en terreinen, komen voor rekening van de aardgasdistributienetgebruiker of de eigenaar van het goed in kwestie.

§4. Dezelfde aanvraagprocedures en bijbehorende termijnen als vermeld in Art. 2.2.8 en volgende zijn van toepassing voor diensten van de aardgasdistributienetbeheerder met betrekking tot het wegnemen van een aansluiting.

Art. 2.2.56 – Wegname op initiatief netbeheerder

(ex art. III.7.1.2)

De aardgasdistributienetbeheerder heeft het recht om, na overleg met de eigenaar van het goed in kwestie, elke aansluiting die meer dan een jaar niet meer gebruikt werd, weg te nemen of af te koppelen.

Onderafdeling 3. – Verzegeling van de aansluiting

Art. 2.2.57
(~~ex art. III.5.1.4~~)

De aardgasdistributienetbeheerder kan de delen van de aansluiting waarover hij het eigendoms- of gebruiksrecht heeft, verzegelen.

Afdeling 6. — Wederzijdse rechten en plichten van distributienetbeheerder en -gebruiker

Onderafdeling 1. — Aansluitingscontract en -reglement

Art. 2.2.58
(~~ex art. III.5.2.1~~)

~~Met Naast de behoud van de toepassing van de bepalingen opgenomen onder : Algemene van dit reglement, worden nadere bepalingen worden de aangelegenheden, verhoudingen en voorwaarden met betrekking tot de aanlegwederzijdse rechten en het gebruikplichten van de aansluiting tussen de aardgasdistributienetbeheerder en de aardgasdistributienetgebruiker-gebruiker geregeld door in het aansluitingsreglement en in voorkomend geval of het aansluitingscontract. Ditzelfde aansluitingsreglement en in voorkomend geval het aansluitingscontract regelen eveneens de aangelegenheden, verhoudingen en voorwaarden met betrekking tot de aanleg en het gebruik van de aansluiting tussen de aardgasdistributienetbeheerder en de eigenaar, als de aardgasdistributienetgebruiker niet de eigenaar is van de aan te sluiten of aangesloten installatie of het gebouw of als de aardgasdistributienetgebruiker niet bekend is op de toegangspunten in kwestie.~~

Art. 2.2.59
(~~ex art. III.5.2.2~~)

§1. Voor elke nieuwe aansluiting met een aansluitingscapaciteit van minstens 300 m³(n) per uur moet met de aardgasdistributienetbeheerder een aansluitingscontract worden gesloten.

§2. Voor aansluitingen met een aansluitingscapaciteit van minder dan 300 m³(n) per uur moet geen aansluitingscontract ondertekend worden. Voor die aansluitingen worden de voorwaarden opgenomen in het aansluitingsreglement van de aardgasdistributienetbeheerder.

§3. Voor een toegangspunt voor injectie wordt er altijd een aansluitingscontract opgemaakt tussen de aardgasdistributienetbeheerder en de distributienetgebruiker. De distributienetgebruiker deelt hiervoor volgende gegevens mee aan de aardgasdistributienetbeheerder:

- een lijst met voorziene toestellen en hun specificaties;
- een laatste versie van de ontwerpplannen (bouwkundig, leidingwerk, elektrisch en regelsystemen);
- de technische specificaties van de installatie.

Art. 2.2.60
(~~ex art. III.5.2.3~~)

In afwachting van de opmaak van nieuwe aansluitingscontracten tussen de aardgasdistributienetbeheerder en de aardgasdistributienetgebruiker, blijven de vroeger gemaakte afspraken tussen de partijen die bij de aansluiting betrokken zijn verder van kracht, voor zover ze niet strijdig zijn met dit reglement.

Art. 2.2.61

~~(ex art. III.5.2.4)~~

Het aansluitingscontract bevat minstens de volgende elementen:

- de identiteit van de partijen;
- de aanwijzing van de contactpersonen;
- de bepalingen met betrekking tot de looptijd en de stopzetting van het contract;
- de beschrijving en ~~het liggingsplande ligging~~ van de aansluiting en de ~~meetinstallatiemeetinrichting~~ met locatie en drukniveau van het toegangspunt ~~of de toegangspunten~~;
- de unieke identificatie van ~~het toegangspuntde aansluiting met een~~ of ~~demeer~~ toegangspunten ~~bij middel vandoor~~ een of meer EAN-GSRN;
- de bepalingen in verband met de toegankelijkheid en het beheer van de aansluitingsinstallaties;
- de beschrijving van de binneninstallaties van de aardgasdistributienetgebruiker, inzonderheid de aangesloten productie-eenheden;
- de specifieke technische voorwaarden en bepalingen, onder meer de aansluitingscapaciteit, de relevante technische karakteristieken van de aansluiting en van de binneninstallaties, ~~het meetsysteemde meetinrichting~~, de uitbating, het onderhoud, de eisen in verband met beveiligingen, de veiligheid enzovoort;
- de bepalingen met betrekking tot de wederzijdse aansprakelijkheid ~~en de confidentialiteit~~;
 - ~~de bepalingen met betrekking tot de confidentialiteit~~;
 - ~~in voorkomend geval, de voorwaarden met betrekking tot de onderbreekbaarheid van de toegang~~;
- de bepalingen in verband met de meteropname;
- de betalingsmodaliteiten.

~~Het aansluitingsreglement en het aansluitingscontract kunnen tevens voorzien in een regeling voor forfaitaire schadeloosstelling bij onderbrekingen van de gastoevoer die langer dan vier uur duren. Ingeval beroep gedaan wordt op de gemeenrechtelijke aansprakelijkheidsregeling, kan de forfaitaire schadeloosstelling voor onderbrekingen niet ingeroepen worden.~~

Art. 2.2.62

~~(ex art. III.5.2.5)~~

De technische oplossingen en parameters kunnen worden herzien op gemotiveerd verzoek van de aardgasdistributienetbeheerder.

Art. 2.2.63

~~(ex art. III.5.2.6)~~

In geval van overdracht van roerende of onroerende goederen, in gebruik of in eigendom, waarvoor de aansluiting dient, sluit de overnemer onverwijld een nieuw aansluitingscontract af met de aardgasdistributienetbeheerder als de aansluiting niet valt onder het toepassingsgebied van het aansluitingsreglement.

~~*Gebruik*Onderafdeling 2. — Overleg- en onderhoud van de aansluiting en conformiteit van de installatie van informatieplichten netgebruiker~~

Art. 2.2.64

~~(ex art. III.5.3.1, §2, 3)~~

§1. De aardgasdistributienetgebruiker

Algemene bepalingen

Artikel III.4.2.1

~~§1 — De aardgasdistributienetgebruiker en de eigenaar van het vastgoed in kwestie treffen de nodige voorzorgen om iedere beschadiging aan de aansluiting te voorkomen.~~

De aardgasdistributienetgebruiker of de eigenaar van het vastgoed in kwestie moet de aardgasdistributienetbeheerder onmiddellijk op de hoogte brengen van elke beschadiging, afwijking of niet-conformiteit aan de wettelijke of reglementaire voorschriften die hij redelijkerwijs kan vaststellen.

§2. Bij de uitvoering van werkzaamheden door de aardgasdistributienetgebruiker in de nabijheid van de aansluiting, waarbij onderdelen van het aardgasdistributienet, inclusief de aansluiting, beschadigd of beïnvloed kunnen worden, pleegt de aardgasdistributienetgebruiker vooraf overleg met de aardgasdistributienetbeheerder.

Art. 2.2.65

~~(ex V.3.8.7)~~

De analyserapporten van het geïnjecteerde gas zoals geregistreerd door de biomethaanproducent zijn periodiek opvraagbaar door de netbeheerder.

Art. 2.2.66 – wijziging afname- of injectiekenmerken / wijziging met niet-verwaarloosbare invloed op het net

~~(ex art. III.5.3.6 en III.6.1.1 en III.6.1.7)~~

§1. In geval van gewijzigde afname- of injectiekenmerken, of van wijzigingen ten opzichte van de omstandigheden en afspraken die golden op het ogenblik van de uitvoering van de aansluiting, en die toe te schrijven zijn aan de aardgasdistributienetgebruiker, heeft de aardgasdistributienetgebruiker de plicht om conform het aansluitingsreglement of –contract de aardgasdistributienetbeheerder hiervan te informeren.

~~Artikel III.4.2.2 — §2. De producent mag de instellingen van een biomethaaninstallatie aan het injectiepunt alleen wijzigen na voorafgaandelijk schriftelijk akkoord van de aardgasdistributienetbeheerder. Alvorens een gebouw of installatie waarin de aansluiting zich bevindt te slopen, moet de aardgasdistributienetbeheerder de aansluiting voldoende beveiligen of wegnemen. De eigenaar richt daarvoor een verzoek tot de aardgasdistributienetbeheerder. Dezelfde aanvraagprocedures en bijbehorende termijnen als vermeld in : De aansluitingsprocedure en : Wijziging en verzwaring van de aansluiting, zijn hier van toepassing.~~

Artikel III.4.2.3

Onderafdeling 3. — Storingen en druk, debiet en kwaliteit van het gas

Art. 2.2.67 - Storingen

~~(art. III.5.3.3)~~

§1. Behoudens andersluidende bepaling in het aansluitingscontract is de aardgasdistributienetbeheerder bij een storing aan het aardgasdistributienet of de aansluiting ~~is de aardgasdistributienetbeheerder~~ binnen twee uur na de melding door de aardgasdistributienetgebruiker ter plaatse om de werkzaamheden aan te vangen die leiden tot het opheffen van de storing.

§2. In geval van melding van gasreuk of een ernstige risicosituatie is de aardgasdistributienetbeheerder zo spoedig mogelijk ter plaatse om de werkzaamheden aan te vangen die leiden tot het opheffen van de onveilige situatie.

Art. 2.2.68 – Druk, debiet en kwaliteit van het gas
~~(ex art. III.5.4.1 en III.5.4.2)~~

§1. Een klacht over de druk, het debiet of de kwaliteit van het gas kan schriftelijk ingediend worden bij de aardgasdistributienetbeheerder.

§2. De aardgasdistributienetbeheerder beantwoordt een klacht met betrekking tot de druk, het debiet of de kwaliteit van het gas binnen tien werkdagen na ontvangst van die klacht. Als de oorzaak bekend is, beschrijft de aardgasdistributienetbeheerder in zijn antwoord de aard en duur van het probleem en de acties die hij ertegen onderneemt.

§3. Op verzoek van de aardgasdistributienetgebruiker informeert de aardgasdistributienetbeheerder de aardgasdistributienetgebruiker over de mogelijkheid en de voorwaarden om een meting uit te voeren.

§4. Op basis van een ogenblikkelijke meting kunnen de aardgasdistributienetbeheerder en de aardgasdistributienetgebruiker beslissen over te gaan tot een langdurige registratie (minstens 48 uur) van de druk van het gas. Als die testen een afwijking aantonen ten opzichte van de normen of de contractuele bepalingen, worden de kosten voor deze registratie gedragen door de aardgasdistributienetbeheerder. Als de testen geen afwijking aantonen ten opzichte van de normen of de contractuele bepalingen, worden de kosten voor de registratie gedragen door de aardgasdistributienetgebruiker. ~~De aardgasdistributienetbeheerder is belast met het onderhoud en de goede en veilige werking van de aansluiting. De onderhouds- en herstellingskosten, De kosten voor zover er geen schade registratie worden~~ door de aardgasdistributienetbeheerder gepubliceerd.

§5. Voor de vaststellingen, vermeld in §4, kan eveneens een beroep gedaan worden op een geaccrediteerd controleorganisme of een derde partij die beide partijen met wederzijdse goedkeuring hebben aangewezen, en onder dezelfde voorwaarden van kostentoe wijzing als vermeld in §4.

Onderafdeling 4. — Implicaties wijziging aardgasdistributienet

Art. 2.2.69 – Aanpassing aansluiting n.a.v. wijziging distributienet
~~(ex art. I.4.3.4)~~

Bij wijziging aan het aardgasdistributienet zijn, behoudens anders vermeld in het aansluitingscontract, de kosten voor de vervanging van de aansluiting, door een standaardaansluiting met hetzelfde aansluitingscapaciteit voor rekening van de aardgasdistributienetbeheerder.

HOOFDSTUK III. Toegang tot het net

Afdeling 1. — Voorwaarden voor toegang tot het net voor de aardgasdistributienetgebruiker ~~veroorzaakt werd, komen voor zijn rekening.~~

~~De aansluiting mag pas worden ingewerkt na de toestemming van de distributienetbeheerder. Ze moet doeltreffend beschermd worden. Toezicht moet altijd mogelijk zijn.~~

~~In geval~~

Art. 2.3.1 – (Her)indienstname van ~~gewijzigde~~ een toegangspunt – voorwaarden voor verkrijgen van toegang en procedure (ex art. III.4.1.1, §3 en ex art. III.5.3.11 en III.5.3.12 en ex art. IV.2.1.7)

§1. Een nieuw of buiten dienst gesteld toegangspunt kan pas in dienst genomen worden als de volgende voorwaarden vervuld zijn:

- de netgebruiker, de toegangshouder en de bevrachter werden geregistreerd in het toegangsregister op het toegangspunt voor afname ~~of injectiekenmerken, of van wijzigingen ten opzichte van de omstandigheden en afspraken die golden op het ogenblik van de uitvoering van de aansluiting, en die toe te schrijven zijn aan de injectie .~~
- de aardgasdistributienetgebruiker, heeft aanvaardt de algemene aansluitingsvoorwaarden bij de offerte en neemt kennis van het aansluitingsreglement of sluit een aansluitingscontract met de aardgasdistributienetbeheerder het rechtvoor de aansluiting ~~te wijzigen op kosten van in kwestie;~~
- In het geval de toegangshouder niet de aardgasdistributienetgebruiker of de eigenaar van het betrokken vastgoed om de algemene veiligheid, het toezicht op en zelf is:

Artikel III.4.2.4 — ~~er is een geldig energiecontract op het gemakkelijk onderhoud van de aansluiting te vrijwaren, alsook de correcte werking van toegangspunt in kwestie waardoor de toestellen vandoor de aansluiting en de gemakkelijke opname van de meters toe te laten.~~

~~De aardgasdistributienetbeheerder bepaalt waar de stalen gedeelten van de aansluitingen kathodisch beschermd moeten worden.~~

~~Gebruik en onderhoud van de aansluiting~~

Artikel III.4.2.5 — ~~Een~~ bouwkundige aanpassing in de lokalen waarin de aansluiting zich bevindt, die een wezenlijke invloed heeft op de toegankelijkheid voor toezicht of onderhoud van de aansluiting, mag pas worden uitgevoerd na de toestemming van de aardgasdistributienetbeheerder. De aanpassing moet op een dergelijke wijze uitgevoerd worden dat de aansluiting doeltreffend beschermd wordt. Toezicht moet altijd mogelijk zijn.

- De aardgasdistributienetgebruiker of de eigenaar van het vastgoed zorgt ervoor dat de muren in kwestie waterdicht blijven. aangewezen toegangshouder hierop toegang tot het net kan verkrijgen;
- De aardgasdistributienetgebruiker mag de afsluiter onmiddellijk stroomopwaarts van de gasmeter op zijn toegangspunt bedienen, behalve als de aardgasdistributienetbeheerder een verzegeling of een andere contra-indicatie heeft aangebracht. de aansluiting is conform de

bepalingen van dit Reglement, met de van toepassing zijnde technische regelgeving en met de bepalingen van het aansluitingsreglement of het aansluitingscontract;

- de installatie van de aardgasdistributienetgebruiker voldoet aan de wettelijke verplichtingen en de aanvrager bezorgt de aardgasdistributienetbeheerder daarvan het bewijs.
- bij de opening van de gasmeterkraan verzekert de aardgasdistributienetbeheerder zich ervan dat de binneninstallatie dicht is bij de distributiedruk.

§2. Een aardgasdistributienetgebruiker kan bij de aardgasdistributienetbeheerder aanvragen om zijn toegangspunt in dienst te laten nemen. Om een afspraak te maken om de werken uit te voeren neemt hij via website, telefonisch,, via e-mail of per brief contact op met de aardgasdistributienetbeheerder, die nagaat of aan de voorwaarden, vermeld in §1, voldaan is.

§3. Als voldaan is aan de voorwaarden, vermeld in §1, en behoudens andersluidende bepalingen, spreken de aardgasdistributienetgebruiker en aardgasdistributienetbeheerder een datum af waarop de aardgasdistributienetbeheerder het toegangspunt in dienst zal nemen. De afnemer kan eisen dat die datum binnen twee werkdagen ligt. De producent kan eisen dat die datum binnen twee weken ligt. In uitzonderlijke omstandigheden en na motivatie kan de aardgasdistributienetbeheerder afwijken van die termijn.

§4. Op de datum van de afspraak neemt de aardgasdistributienetbeheerder het toegangspunt in dienst. De wijziging in het toegangsregister gebeurt via een daartoe, door de in §1 vermelde toegangshouder, ingediende aanvraag op die datum. Als bij het ter plaatse gaan conform de afspraak met de aardgasdistributienetgebruiker, de aardgasdistributienetbeheerder geen toegang heeft of krijgt tot de aansluiting en de meetinrichting, vervalt de aanvraag en wordt het toegangspunt niet in dienst genomen.

§5. Behoudens andersluidende bepaling zijn de kosten voor (her)indienstname van een toegangspunt voor rekening van de aardgasdistributienetgebruiker

§6. Bij injectie mag het openen van de scheidingsafsluiter uitsluitend door een bevoegde afgevaardigde van de aardgasdistributienetbeheerder worden uitgevoerd in de aanwezigheid van een bevoegde afgevaardigde van de biomethaanproducent.

§7. Bij het opnieuw herstellen van de toevoer van gas naar de binneninstallatie van een aardgasdistributienetgebruiker, nadat de aardgasdistributienetgebruiker of de hulpdiensten de afsluiter op de dienstleiding hebben gesloten, moeten alle voorzorgsmaatregelen voor het veilig in dienst nemen in acht genomen worden. Als de onderbreking gebeurde omwille van een incident of risicosituatie of omwille van een actie van een veiligheidsapparaat op het aardgasdistributienet of vervoersnet, moet de aardgasdistributienetbeheerder de herstelling van de gastoevoer uitvoeren.

Conformiteit

Art. 2.3.2 – Buitendienststelling van de installatie een toegangspunt (deel van de ex art. IV.4.1.2)

§1. Een aardgasdistributienetgebruiker kan, rechtstreeks of via zijn toegangshouder, bij de aardgasdistributienetbeheerder aanvragen om zijn toegangspunt buiten dienst te laten stellen. Om een afspraak te maken om de werken uit te voeren neemt hij contact op met de aardgasdistributienetbeheerder per telefoon, via e-mail of per brief.

~~Een aansluiting of installatie van een aardgasdistributienetgebruiker die bestond op 1 juli 2002 en die niet in overeenstemming is met de voorschriften van dit reglement, kan als dusdanig worden gebruikt zolang ze geen schade of hinder berokkent of zou kunnen berokkenen aan de installaties van de aardgasdistributienetbeheerder of aan de installaties van of de kwaliteit van de gaslevering bij een~~

~~andere aardgasdistributienetgebruiker. De aardgasdistributienetbeheerder kan niet verantwoordelijk worden gesteld voor eventuele schade bij de aardgasdistributienetgebruiker die veroorzaakt wordt door de slechte werking van diens installaties omdat die niet in overeenstemming zijn met dit reglement.~~

~~Elke installatie van een aardgasdistributienetgebruiker die niet in overeenstemming is met de voorschriften van dit reglement en die daardoor schade of hinder berokkent aan de installaties van de aardgasdistributienetbeheerder of bij een of meer andere aardgasdistributienetgebruikers, moet door de aardgasdistributienetgebruiker in overeenstemming gebracht worden binnen een door de aardgasdistributienetbeheerder vastgelegde termijn afhankelijk van de aard en de omvang van de schade of hinder.~~

~~De aardgasdistributienetbeheerder kan gedurende die termijn niet verantwoordelijk gesteld worden voor eventuele schade die veroorzaakt wordt bij aardgasdistributienetgebruikers doordat installaties van een aardgasdistributienetgebruiker niet in overeenstemming zijn met de voorschriften van dit reglement.~~

De aanpassingen, vermeld in , komen §2. Bij dat contact spreken de aardgasdistributienetgebruiker en aardgasdistributienetbeheerder een datum af waarop de aardgasdistributienetbeheerder het toegangspunt buiten dienst zal stellen. De aardgasdistributienetgebruiker kan eisen dat die datum binnen twee werkdagen ligt. In uitzonderlijke omstandigheden en na motivatie kan de aardgasdistributienetbeheerder afwijken van die termijn.

§3. Op de datum van de afspraak stelt de aardgasdistributienetbeheerder het toegangspunt buiten dienst. De wijziging in het toegangsregister gebeurt, indien de aanvraag van de aardgasdistributienetgebruiker via de toegangshouder verliep, via een daartoe door de toegangshouder ingediende aanvraag om 06u00 lokale tijd op die datum. Als bij het ter plaatse gaan conform de afspraak met de aardgasdistributienetgebruiker, de aardgasdistributienetbeheerder geen toegang heeft of krijgt tot de aansluiting, vervalt de aanvraag en wordt het toegangspunt niet buiten dienst gesteld.

§4. Behoudens andersluidende bepaling zijn de kosten voor buitendienststelling van een toegangspunt voor rekening van de aardgasdistributienetgebruiker.

Art. 2.3.3

~~(ex art. IV.4.1.3)~~

§1. De aardgasdistributienetgebruiker die op het aardgasdistributienet is aangesloten, heeft toegang tot het aardgasdistributienet ter grootte van de toegangscapaciteit. De aardgasdistributienetbeheerder stelt al wat redelijkerwijs binnen zijn vermogen ligt in het werk om die toegang te verlenen.

~~-of van~~

§2. Als de eigenaar van het vastgoed in kwestie, volgens hun respectieve verantwoordelijkheden, als bewezen is dat toegangscapaciteit niet vooraf werd vastgelegd, stelt de installatiesaardgasdistributienetbeheerder al wat redelijkerwijs mogelijk geacht kan worden in het werk om toegang te verlenen ter grootte van de aardgasdistributienetgebruiker of van de eigenaar van het vastgoed aan de basis liggen van de schade of hinder aansluitingscapaciteit.

§3 Het door de aardgasdistributienetgebruiker werkelijk afgenomen of geïnjecteerde uurdebiet mag in geen geval de capaciteit, gespecificeerd in het aansluitingscontract, overschrijden. In geval van overschrijding komt de schade die hierdoor wordt veroorzaakt, voor rekening van de aardgasdistributienetgebruiker.

~~Als de~~

Afdeling 2. — Geplande onderbrekingen van de toegang tot het net

Art. 2.3.4
(ex art. IV.4.2.1)

~~§1~~ — ~~§1. De aardgasdistributienetbeheerder heeft het recht om, na overleg met de betrokken aardgasdistributienetgebruiker de aanpassingen, vermeld in niet binnen de opgelegde termijn heeft uitgevoerd, stelt de aardgasdistributienetbeheerder hem per aangetekende brief in gebreke.~~

~~Behoudens andersluidend akkoord tussen de betrokken partijen, heeft de aardgasdistributienetbeheerder het recht het toegangspunt buiten dienst te stellen, indien de aanpassingen tien werkdagen na de ingebrekestelling nog niet zijn uitgevoerd. Bij het vaststellen van die termijn geldt de postdatum van de brief als bewijs.~~

~~Een aardgasdistributienetgebruiker die zelf proeven wil uitvoeren of laten uitvoeren op, de toegang tot het net te onderbreken als de veiligheid, de betrouwbaarheid of de efficiëntie van het aardgasdistributienet of de aansluiting of op zijn installaties die een niet-verwaarloosbare invloed hebben op werkzaamheden vereist aan het aardgasdistributienet, op de aansluiting(en) of op de installaties van een andere aardgasdistributienetgebruiker, moet vooraf een schriftelijke goedkeuring van de aardgasdistributienetbeheerder krijgen. Elke aanvraag moet gemotiveerd zijn. Ze vermeldt de installatie(s) waarop de proeven betrekking hebben, de aard en de technische gegevens van de proeven, de procedure (onder meer wie de proeven uitvoert) en de planning.~~

~~§2~~ — ~~Op basis van de gegevens in die aanvraag, beslist de aardgasdistributienetbeheerder over de opportuniteit van de aanvraag en geeft hij, in voorkomend geval, zijn goedkeuring aan de gevraagde proeven, de procedure en de planning ervan. Hij waarschuwt de partijen die volgens hem bij de gevraagde proeven betrokken zijn.~~

Druk, debiet en kwaliteit.

§2. Behoudens in geval van het gas

~~Een klacht over de druk, het debiet of de kwaliteit van het gas kan schriftelijk ingediend worden bij de aardgasdistributienetbeheerder.~~

Artikel III.4.2.6 —

~~Als een aardgasdistributienetgebruiker een klacht heeft over de druk, het debiet of de kwaliteit van het gas, zal noodsituatie brengt de aardgasdistributienetbeheerder de aardgasdistributienetgebruiker inlichten over de aard en de duur van het probleem of op verzoek van de aardgasdistributienetgebruiker de nodige metingen ter controle van die klacht uitvoerendie aangesloten is op het LD-aardgasdistributienet, alsook de toegangshouders die daarom verzocht hebben, minstens vijf werkdagen vooraf op de hoogte van de start en de verwachte duur van een onderbreking.~~

§3. Behoudens in geval van een noodsituatie brengt de aardgasdistributienetbeheerder de aardgasdistributienetgebruiker die aangesloten is op het MD-aardgasdistributienet, alsook de toegangshouders, minstens tien werkdagen vooraf op de hoogte van de start en de vermoedelijke duur van een onderbreking.

Afdeling 3. — Ongeplande onderbrekingen van de toegang tot het net

Art. 2.3.5
(ex art. IV.4.3.1)

De aardgasdistributienetbeheerder voorziet ten minste in een permanent telefonisch informatienummer waarop onderbrekingen kunnen worden gemeld en informatie over onderbrekingen kan worden verstrekt.

Art. 2.3.6

~~(ex art. IV.4.3.2)~~

De aardgasdistributienetbeheerder en de producent zijn voor elkaar continu bereikbaar. De contactgegevens moeten gespecificeerd worden in het aansluitingscontract.

~~Op basis van een ogenblikkelijke meting kunnen de aardgasdistributienetbeheerder en de aardgasdistributienetgebruiker beslissen over te gaan tot een langdurige registratie (minstens 48 uur) van de druk van het gas. Als die testen een afwijking aantonen ten opzichte van de normen of de contractuele bepalingen, worden de kosten voor deze registratie gedragen door de aardgasdistributienetbeheerder. Als de testen geen afwijking aantonen ten opzichte van de normen of de contractuele bepalingen, worden de kosten voor de registratie gedragen door de aardgasdistributienetgebruiker.~~

~~§1 — Voor de vaststellingen, vermeld in , kan eveneens een beroep gedaan worden op een geaccrediteerd controleorganisme of een derde partij die beide partijen met wederzijdse goedkeuring hebben aangewezen, en onder dezelfde voorwaarden van kostentoeewijzing als vermeld in.~~

~~§2 — De binneninstallaties mogen bij de aardgasdistributienetbeheerder of bij derden geen risico's, schade of hinder van welke aard ook veroorzaken.~~

Hoofdstuk III.5 — Wijziging en verzwaring van een aansluiting op het aardgasdistributienet

~~Artikel III.5.1.1 —~~

~~Elke aangesloten aardgasdistributienetgebruiker kan bij~~ **Art. 2.3.7**

~~(ex art. IV.4.3.3)~~

§1. De aardgasdistributienetbeheerder ~~een aanvraag geeft~~ in geval van ongeplande onderbrekingen van de toegang tot ~~wijziging van zijn aansluiting indien en~~ zijn net informatie via zijn website over de aard en de te verwachten duur ervan.

~~De~~

§2. Op verzoek van de aardgasdistributienetgebruiker of de toegangshouder op het toegangspunt geeft de aardgasdistributienetbeheerder binnen tien werkdagen een verklaring voor het ontstaan van de ongeplande onderbreking van de toegang.

Art. 2.3.8

~~(ex art. IV.4.3.4)~~

In geval van hoogdringendheid, indien een ongeval of een geval van overmacht zou beletten de gepaste maatregelen te treffen d.m.v. de afsluitkranen van de installatie, mag de biomethaanproducent de scheidingsafsluiter sluiten.

kan een aansluitingsaanvraag ook opleggen als er aanpassingen aan installaties van
Afdeling 4. — Beëindiging of opschorting van toegang tot het net

Art. 2.3.9

~~(ex art. IV.4.4.1)~~

§1. De aardgasdistributienetbeheerder heeft het recht om de toegang tot het net voor een aardgasdistributienetgebruiker geheel of gedeeltelijk te beëindigen of op te schorten in de gevallen beschreven in art. 4.1.18 §2 van het Energiedecreet.

§2. De aardgasdistributienetbeheerder heeft het recht om de toegang tot het net voor een aardgasdistributienetgebruiker geheel of gedeeltelijk te beëindigen of op te schorten:

- bij injectie, indien het odorantgehalte zich niet binnen het normale bereik bevindt;
- bij injectie, wanneer vastgesteld wordt dat off spec gas wordt geïnjecteerd;
- bij injectie, wanneer een ontoelaatbaar hoge druk optreedt in het ontvangende aardgasdistributienet.

§3. De voorwaarden voor toegang tot het net voor de aardgasdistributienetgebruiker, als bedoeld in art. 4.1.18 §2, derde lid van het Energiedecreet, zijn bepaald in Art. 2.3.1 – (Her)indienstname van een toegangspunt – voorwaarden voor verkrijgen van toegang en procedure van dit reglement.

Art. 2.3.10

(ex art. IV.4.4.2)

§1. De aardgasdistributienetbeheerder heeft het recht om de toegang tot zijn net voor de toegangshouder voor al zijn toegangspunten te beëindigen, in gevallen beschreven in art. 4.1.18, §2 van het Energiedecreet.:

§2. De voorwaarden voor toegang tot het net voor de toegangshouder, als bedoeld in art. 4.1.18, §2, derde lid van het Energiedecreet, zijn bepaald in Art. 4.2.2 ~~worden verricht~~ van dit reglement.

§3. De aardgasdistributienetbeheerder heeft het recht om de toegang tot het net aan een producent te ontzeggen als de producent wijzigingen heeft aangebracht aan de installatie die de behandeling, de controle, de meting of de injectie van het biomethaan kunnen beïnvloeden zonder voorafgaand schriftelijk akkoord van de aardgasdistributienetbeheerder.

Art. 2.3.11 – Procedure ontzeggen toegang tot het net

(ex art. IV.4.4.3)

§1. De aardgasdistributienetbeheerder brengt de aardgasdistributienetgebruiker of, als die niet bekend is, de eigenaar van de woning of de installatie schriftelijk op de hoogte van het feit dat hem de toegang tot het net ontzegd wordt vanaf de datum die de aardgasdistributienetbeheerder heeft vastgesteld, conform de procedures in de reglementering.

Voorafgaand aan het ontzeggen van toegang tot het net, in geval van een niet-verwaarloosbare invloed op het aardgasdistributienet hebbenaanzienlijke overschrijding van de aansluitingscapaciteit, gespecificeerd in het aansluitingscontract, brengt de aardgasdistributienetbeheerder de aardgasdistributienetgebruiker en eventueel de respectievelijke toegangshouder voor afname of injectie op het (de) toegangspunt(en) van die overschrijding op de hoogte met een aangetekende brief. Tot het ontzeggen van toegang tot het net kan worden overgegaan als de aardgasdistributienetgebruiker niet binnen een termijn van acht werkdagen na verzending van de aangetekende brief de overschrijding hersteld heeft of de nodige maatregelen nam om de overschrijding te herstellen.

§2. Als de aardgasdistributienetbeheerder de toegang tot het net formeel ontzegt wordt en dit niet automatisch gebeurt door de automaten in de aansluiting zelf, verleent de aardgasdistributienetgebruiker of, als die niet bekend is, de eigenaar van de woning of de installatie verbonden aan het toegangspunt, de aardgasdistributienetbeheerder toegang tot de aansluitingsinstallatie op de vastgestelde datum.

§3. Als de aardgasdistributienetbeheerder geen toegang krijgt tot de aansluitingsinstallatie op de hiervoor vastgestelde datum, neemt hij de nodige maatregelen om het toegangspunt alsnog buiten dienst te stellen.

§4. Tenzij het wettelijk of reglementair anders is geregeld, worden de kosten voor het buiten dienst stellen van het toegangspunt en van de mogelijke aanvullende maatregelen die de aardgasdistributienetbeheerder daarbij moet nemen als hem geen spontane toegang werd verleend, gedragen door de aardgasdistributienetgebruiker of, indien die niet gekend is, door de eigenaar van de woning of de installatie, verbonden aan het toegangspunt.

Art. 2.3.12 – Informatieplicht inzake beëindiging op opschorting van toegang tot het net (ex art. IV.4.4.4)

De aardgasdistributienetbeheerder brengt de betrokken toegangshouders op de hoogte van de gehele of gedeeltelijke ontzegging van de toegang tot het net, en van de reden hiervan.

Afdeling 5. — Specifieke voorschriften voor toegang tot het net

Onderafdeling 1. — Toegangsprogramma's

Art. 2.3.13 (ex art. IV.5.1.1)

§1. Als de aardgasdistributienetbeheerder het nodig acht, kan hij op bepaalde toegangspunten volgens de grootte van de afgenomen of geïnjecteerde capaciteit, of op basis van andere objectieve en niet-discriminerende criteria, dagelijks een toegangsprogramma eisen van de toegangshouder, alvorens toegang tot het aardgasdistributienet te verlenen. Ook kan hij voor die toegangspunten jaarlijks vooruitzichten eisen van die partij.

§2. Als de toegangshouder voorziet dat het werkelijke afname- of injectieprofiel sterk zal afwijken van het opgegeven toegangsprogramma of de meegedeelde vooruitzichten, brengt hij de aardgasdistributienetbeheerder daarvan onverwijld op de hoogte.

TITEL III. — MEETCODE

De meetcode bevat de bepalingen betreffende de meetinrichtingen, zoals bijvoorbeeld de voorschriften inzake de terbeschikkingstelling, de nauwkeurigheid, de plaatsing, het gebruik en het onderhoud.

HOOFDSTUK I. Algemene bepalingen betreffende meetinrichtingen

Afdeling 1. — Doel van meetgegevens

Art. 3.1.1

{ex art. V.1.2.1 en ex art. V.1.1.2}

§1. Elk toegangspunt vormt het voorwerp van een telling om de afname of de injectie van gas te bepalen ten opzichte van het aardgasdistributienet. Hiervoor wordt gebruikgemaakt van een meetinrichting.

§2. Uitzonderlijk kan met de aardgasdistributienetbeheerder een forfaitaire vaststelling van de energiehoeveelheden worden afgesproken, zonder gebruik te maken van een meetinrichting.

§3. De meetgegevens, resulterend uit de in §1 vermelde telling, aangevuld met de gegevens vermeld in §2, dienen voor de verrekeringen tussen de verschillende partijen. Ze dienen eveneens als basis om een goed beheer van het aardgasdistributienet en de gesloten distributienetten mogelijk te maken en voor informatiedoeleinden zoals beschreven in de datacode.

§4. Als de meetinrichting niet uitgerust is met een volumeherleidingsapparaat, zet de aardgasdistributienetbeheerder het volume gas om naar normale omstandigheden van druk en temperatuur met aannahme van een temperatuur van het gas van 9°C. Elk volume dat afgenomen werd, wordt omgezet naar energie (kWh) op basis van gegevens van energie-inhoud per volume-eenheid die de vervoeronderneming daartoe ter beschikking stelt. Als een producent van biomethaan toegang heeft tot het GOS waartoe het afnamepunt behoort, berekent de aardgasdistributienetbeheerder de energie-inhoud per volume-eenheid op basis van de verhouding tussen het gas geleverd vanuit het vervoersnet en het biomethaan geïnjecteerd in het GOS. Niet-gevalideerde meetgegevens worden bepaald op basis van de voorlopige waarde van de energie-inhoud per volume-eenheid.

§5. De aardgasdistributienetbeheerders stellen de maandelijkse waarde van de energie-inhoud per volume-eenheid per geaggregeerd ontvangstation ter beschikking op hun website.

Art. 3.1.2

{ex art. V.1.2.2 + ex art. V.1.2.3}

§1. De verrekeringen, vermeld in Art. 3.1.1 §3, zijn gebaseerd op gegevens die betrekking hebben op elementaire perioden. Afhankelijk van de aard van de aansluiting worden die gegevens rechtstreeks betrokken uit de meetinrichting of zijn ze het resultaat van de toepassing van een berekening op basis van gebruiksprofielen toegepast op de meetgegevens.

§2. De elementaire periode, vermeld in §1, bedraagt 1 uur.

Art. 3.1.3

(ex art. V.1.2.4)

§1. De meetgegevens en de allocatie- en reconciliatiegegevens, worden uitgedrukt in kWh.

§2. De meetgegevens worden ter beschikking gesteld van de betrokken partijen zoals vastgelegd in Afdeling 5. — Processen gekoppeld aan het ter beschikking stellen van meetgegevens ten behoeve van facturatie in het kader van een energiecontract van de marktcode.

Afdeling 2. — Samenstelling, beheer en gebruiksrecht van meetinrichtingen

Art. 3.1.4

(ex art. V.2.1.2, ex art. V.3.1.2, V.3.1.3, V.3.1.4, V.3.1.5)

§1. Een meetinrichting kan onder meer bestaan uit al dan niet geïntegreerde combinaties van:

- gasmeter;
- volumeherleidingsapparaat;
- dataloggers;
- communicatie-uitrusting.

§2. Op de toegangspunten van nieuwe aansluitingen of bestaande aansluitingen waarop een verzwaring wordt uitgevoerd, met een aansluitingscapaciteit groter dan of gelijk aan 650 m³(n) per uur of 400 m³(n) per uur bij warmtekrachtkoppelinginstallatie gevoed door aardgas, plaatst de distributienetbeheerder een grootverbruiksmetinstrument voor het meten van het afgenomen gas. Op die toegangspunten plaatst de distributienetbeheerder ook een volumeherleidingsapparaat. De grootverbruiksmetinstrument moet de standaard toegangspuntconfiguratie, zoals bepaald in Art 4.2.12, ondersteunen.

§3. Op de toegangspunten van nieuwe aansluitingen of bestaande aansluitingen waarop een verzwaring wordt uitgevoerd, met een aansluitingscapaciteit kleiner dan 650 m³(n) per uur of 400 m³(n) per uur bij warmtekrachtkoppelinginstallatie gevoed door aardgas, plaatst de distributienetbeheerder een kleinverbruiksmetinstrument voor het meten van het afgenomen gas. Op die toegangspunten plaatst de distributienetbeheerder een volumeherleidingsapparaat indien de aardgasdistributienetgebruiker daarom verzoekt.

De kleinverbruiksmetinstrument moet de standaard toegangspuntconfiguratie, zoals bepaald in Art 4.2.13, ondersteunen.

§4. Op toegangspunten voor injectie plaatst de distributienetbeheerder een grootverbruiksmetinstrument voor het meten van het geïnjecteerde gas en een volumeherleidingsapparaat.

§5. De netbeheerder zal, op vraag en voor rekening van de netgebruiker en mits technisch mogelijk de meetinrichting aanpassen om een afwijking van de standaard toegangspuntconfiguratie mogelijk te maken.

§6. De netbeheerder zal, op vraag en voor rekening van de netgebruiker en mits technisch mogelijk, de meetinrichting aanpassen om het aanbod van diensten door de aardgasdistributienetbeheerder aan de partijen geregistreerd op het toegangspunt te verruimen.

Art. 3.1.5

~~(ex art. V.2.1.1)~~

Meetuitrustingen die geen deel uit maken van de meetinrichting mogen door de netgebruiker of een door hem aangestelde partij geplaatst worden in zoverre ze geen aantoonbare negatieve invloed hebben op de werking van meetinrichting. De aardgasdistributienetbeheerder bepaalt onder welke voorwaarden en binnen welke grenzen al dan niet een invloed op de meetinrichting toegestaan kan worden. De aardgasdistributienetbeheerders kunnen gemeenschappelijk de aanvullende technische voorschriften bepalen en maken die bekend via hun websites.

Art. 3.1.6

~~(ex art. V.2.1.3)~~

§1. De aardgasdistributienetgebruiker en de aardgasdistributienetbeheerder hebben het recht in hun installaties op eigen kosten alle uitrustingen te plaatsen die zij nuttig achten om de nauwkeurigheid na te gaan van de meetinrichting, vermeld in Art. 3.1.4 Een dergelijke meetuitrusting, die eventueel toebehoort aan de aardgasdistributienetgebruiker, moet voldoen aan de voorschriften van dit reglement.

§2. Een meetuitrusting van een aardgasdistributienetgebruiker kan dienst doen als controlemeting voor metingen van de aardgasdistributienetbeheerder na diens aanvaarding.

Art. 3.1.7

~~(ex art. V.2.1.4)~~

§1. Als de distributienetgebruiker extra onderdelen op de meetinrichting, of op een ander element van de aansluiting, wenst aan te brengen, moet dit in overeenstemming zijn met de technische voorschriften van de distributienetbeheerders.

§2. Alle kosten met betrekking tot de integratie van die extra onderdelen worden gedragen door de aardgasdistributienetgebruiker.

Art. 3.1.8

~~(ex art. V.2.1.5)~~

De aardgasdistributienetbeheerder heeft het recht aan de meetinrichting alle extra apparatuur toe te voegen die hij nuttig acht voor de uitvoering van zijn taak, onder meer met het oog op het meten van kwaliteitsindicatoren.

Art. 3.1.9

~~(ex art. V.2.1.8)~~

§1. De aardgasdistributienetbeheerder maakt het mogelijk voor de aardgasdistributienetgebruiker om te allen tijde de in de meetinrichting lokaal beschikbare meetgegevens ter hoogte van de meetinrichting af te lezen.

§2. Bij de plaatsing van een nieuwe, op afstand uitleesbare meetinrichting of een nieuwe meetinrichting voor een toegangspunt met een aansluitingscapaciteit van 160 m³(n) per uur of meer, moeten meetgegevens afkomstig uit de meetinrichting op verzoek van de aardgasdistributienetgebruiker kosteloos beschikbaar gemaakt worden ter hoogte van de meetinrichting, voor toepassingen van de aardgasdistributienetgebruiker of een door de aardgasdistributienetgebruiker aangewezen aanbieder van energiediensten.

§3. Als de toegang tot de installatie onderworpen is aan voorwaarden, opgelegd door de aardgasdistributienetbeheerder, worden die voorwaarden in het aansluitingscontract vastgelegd.

Art. 3.1.10

~~(ex art. V.2.1.9)~~

Bij het vervangen of wegnemen van een meter moeten de genoteerde meterstanden zowel door de afnemer (of een vertegenwoordiger van de afnemer) als door de aardgasdistributienetbeheerder ter plaatse genoteerd, gedagtekend en ondertekend worden.

Als de afnemer in de mogelijkheid gesteld was om de genoteerde meterstanden te ondertekenen, maar hiervan geen gebruik maakte, heeft hij later niet meer de mogelijkheid deze meterstanden te betwisten. Dit is het geval als de afnemer verwittigd was van het moment waarop de meter wordt vervangen of weggenomen, en de afnemer niet aanwezig noch vertegenwoordigd is, alsook in het geval de afnemer aanwezig of vertegenwoordigd is, maar weigert de door de aardgasdistributienetbeheerder genoteerde meterstanden te ondertekenen.

Als de afnemer niet verwittigd was van het moment waarop de meter wordt vervangen of weggenomen en hij niet aanwezig noch vertegenwoordigd is op dat moment, noteert de netbeheerder de meterstanden en neemt bovendien een duidelijke foto van de meterstanden en de meter. In dat geval gelden deze meterstanden tot bewijs van het tegendeel door de netgebruiker.

Art. 3.1.11

~~(ex art. V.2.1.10)~~

Voor de meting van injectie worden de te meten parameters alsook het formaat en het beschikbaar maken van de meetresultaten overeengekomen tussen de producent en de aardgasdistributienetbeheerder. Deze afspraken worden vastgelegd in het aansluitingscontract.

Afdeling 3. — Locatie van de meetinrichting en toegang ertoe

Art. 3.1.12

~~(ex art. V.2.2.1 TRDE)~~

De meetinrichting wordt geplaatst ter hoogte van het toegangspunt of koppelpunt. Dit neemt niet weg dat de aardgasdistributienetbeheerder en de aardgasdistributienetgebruiker kunnen overeenkomen om de meetuitrusting die deel uitmaakt van de meetinrichting ergens anders te plaatsen.

Art. 3.1.13

(ex art. IV.2.1.8, §4)

De aardgasdistributienetbeheerder brengt op de meetinrichting van elke aansluiting die nieuw geplaatst wordt op een permanente wijze en duidelijk leesbaar de EAN-code aan van het toegangspunt.

Art. 3.1.14

(deel van ex art. V.1.1.3 en ex art. V.2.7.1)

De aardgasdistributienetbeheerder heeft het recht op toegang tot de meetinrichting, met inbegrip van de uitrusting van de eventuele controlemeting, om een conformiteitcontrole uit te voeren met betrekking tot de bepalingen van dit reglement.

Afdeling 4. — Vereisten voor nauwkeurigheid en plaatsing van meetuitrustingen

Art. 3.1.15

(ex art. V.2.3.1 + §3 nieuw)

§1. De minimale nauwkeurigheidsvereisten van de meetinrichting voldoen aan de geldende wetgeving, in het bijzonder aan het koninklijk besluit van 20 december 1972 betreffende de gasmeters en latere wijzigingen ervan.

§2. Bij injectie moet de meet- en regelinstallatie qua nauwkeurigheid voldoen aan de technische voorschriften van de aardgasdistributienetbeheerder.

§3. Voor grootverbruiksmeeinrichtingen bepaalt de distributienetbeheerder een beleid en modaliteiten met betrekking tot de nauwkeurige werking van deze meetinrichtingen. Dit wordt ter goedkeuring voorgelegd aan de VREG en gepubliceerd op de website van de DNB.

Afdeling 5. — Storingen en fouten

Art. 3.1.16

(ex art. V.2.5.1)

§1. De aardgasdistributienetbeheerder zorgt ervoor dat een storing bij de meting (exclusief dataoverdracht) in een meetuitrusting die hij beheert en deel uitmaakt van een meetinrichting, verholpen wordt binnen een termijn van 7 werkdagen. Die termijn vangt aan op het ogenblik dat de aardgasdistributienetbeheerder op de hoogte is van de storing. In overleg met de aardgasdistributienetgebruiker kan die termijn verlengd worden.

§2. In de mate van het mogelijke worden dezelfde termijnen gehanteerd in geval van een storing bij de dataoverdracht.

Art. 3.1.17

~~(ex art. V.2.5.2)~~

Als door overmacht de storing niet binnen de termijn, vermeld in Art. 3.1.16 kan worden verholpen, neemt de aardgasdistributienetbeheerder alle noodzakelijke maatregelen om het verlies van meetgegevens te beperken. Hij deelt aan de aardgasdistributienetgebruiker en de betrokken partijen de vermoedelijke duur van de storing mee.

Art. 3.1.18

~~(ex art. V.2.5.3)~~

Als ten gevolge van de storing in de meetinrichting de gastoevoer onderbroken is, gelden de bepalingen van Art. 2.2.67

Art. 3.1.19

~~(ex art. V.2.5.4)~~

Een fout bij de meting wordt als significant beschouwd als ze groter is dan toegestaan krachtens de toepasbare nauwkeurigheidsvereisten conform

Afdeling 4. — Vereisten voor nauwkeurigheid en plaatsing van meetuitrustingen.

Art. 3.1.20

~~(ex art. V.2.5.5)~~

Een aardgasdistributienetgebruiker of toegangshouder die in de meetgegevens een significante fout vermoedt, brengt de aardgasdistributienetbeheerder daar onverwijld van op de hoogte en kan bij de aardgasdistributienetbeheerder schriftelijk een controle van de meetinrichting aanvragen. De aardgasdistributienetbeheerder plant dan, na voorafgaandelijke analyse in de systemen en bij uitsluiting van een systeemfout, zo snel mogelijk de uitvoering van een testprogramma.

Art. 3.1.21

~~(ex art. V.2.5.6)~~

Als de controle, vermeld in Art. 3.1.20, uitwijst dat een significante fout veroorzaakt wordt door een fout, een defect of een onnauwkeurigheid in de meetinrichting of een onderdeel ervan, waarvoor de aardgasdistributienetbeheerder verantwoordelijk is, zorgt de aardgasdistributienetbeheerder ervoor dat de fout wordt verholpen of de meter wordt vervangen binnen tien werkdagen, behoudens uitzonderlijke omstandigheden, gemotiveerd door de aardgasdistributienetbeheerder.

Art. 3.1.22

~~(ex art. V.2.5.7)~~

De aardgasdistributienetbeheerder draagt de kosten verbonden aan de acties, vermeld in Art. 3.1.20 en Art. 3.1.21, als een significante fout kon worden vastgesteld. In het andere geval worden ze gedragen door de aanvrager.

Afdeling 6. — Administratief beheer van technische gegevens

Art. 3.1.23

~~(ex art. V.2.7.1)~~

De aardgasdistributienetbeheerder is verantwoordelijk voor het bijhouden en archiveren van de administratieve gegevens die vereist zijn voor een goed beheer van de meetinrichtingen en de toepasselijke wettelijke controles (onder meer fabrikant, type, fabrieksnummer, bouwjaar, controle- en ijkijdstippen).

Art. 3.1.24

~~(ex art. V.2.7.2)~~

Wijzigingen aan de meetinrichtingen, voor zover ze betrekking hebben op de metingen met het oog op facturatie in het kader van het energiecontract, worden door de aardgasdistributienetbeheerder binnen tien werkdagen meegedeeld aan de toegangshouder op het toegangspunt.

HOOFDSTUK II. Bijzondere bepalingen betreffende meetinrichtingen

Afdeling 1. — Bijzondere bepalingen betreffende grootverbruiksmetinstrumenten

Art. 3.2.1

~~(ex art. V.3.2.1)~~

Het gebruiksprofiel wordt geregistreerd op basis van meetperiodes die overeenstemmen met de elementaire periode zoals bepaald in Art. 3.1.2 §2.

Art. 3.2.2

~~(ex art. V.3.2.2)~~

In overeenstemming met de bepalingen van het aansluitingscontract en/of de noden van de aardgasdistributienetbeheerder registreert een meetinrichting per meetperiode de volgende data:

- de aanduiding van de meetperiode;
- de afgenomen of geïnjecteerde hoeveelheid gas.

Art. 3.2.3

~~(ex art. V.3.2.4)~~

Om de tele-opname van de meetinrichting mogelijk te maken, zorgt de aardgasdistributienetbeheerder, op basis van technisch-economische criteria, voor de realisatie van de meest aangewezen telecommunicatieverbinding.

Art. 3.2.4

~~(ex art. V.3.2.5 (= hier §1) en ex art. V.3.2.6 (hier §2))~~

§1. Een meetperiode is gerelateerd aan het tijdstip 06:00:00 volgens de lokale tijd.

§2. De afwijking van de begin- en eindtijden van de meetperiode ten overstaan van de gehanteerde referentietijd mag niet groter zijn dan tien seconden.

Art. 3.2.5

~~(ex art. V.3.1.8)~~

§1. De aardgasdistributienetbeheerder verstrekt de aardgasdistributienetgebruiker het recht om te allen tijde de in de meetinrichting lokaal beschikbare meetgegevens die betrekking hebben op het toegangspunt, te consulteren. In de uitzonderlijke gevallen waarbij de meetuitrusting zich bevindt op een plaats die niet rechtstreeks voor de aardgasdistributienetgebruiker toegankelijk is, wendt de aardgasdistributienetgebruiker zich tot de aardgasdistributienetbeheerder, die hem binnen een redelijke termijn toegang zal verschaffen overeenkomstig de bepalingen, vermeld in Art. 2.2.47

§2. De meetgegevens, vermeld in §1, omvatten minstens de meetgegevens die dienen voor de bepaling van het gasverbruik of de injectie over een bepaalde maand .

§3. Op verzoek van de aardgasdistributienetgebruiker of de toegangshouder op een toegangspunt verschaft de aardgasdistributienetbeheerder binnen de tien werkdagen de nodige inlichtingen voor de interpretatie van de meetgegevens.

§4. De afleesmethode en de omrekeningsfactoren die toegepast moeten worden voor het bepalen van het gasverbruik of de injectie, vermeld in §2, worden bij nieuw geïnstalleerde meetinrichtingen op een duidelijke manier aangebracht op of vlak naast de meter. Voor afnemers met een meetinrichting op middendruk zonder volumeherleidingsapparaat, omvat dat ook de omrekeningsfactor voor de omrekening van m³ bij leveringsdruk naar m³(n), voor zover die omrekeningsfactor significant verschilt van 1.

Afdeling 2. — Bijzondere bepalingen betreffende kleinverbruiksmeeetinrichtingen

Art. 3.2.6

~~(nieuw)~~

De op afstand uitleesbare kleinverbruiksmeeetinrichting voldoet aan de op het moment van plaatsing geldende functionaliteiten.

Afdeling 3. — Bijzondere voorschriften voor budgetmeters

Art. 3.2.7

~~(ex art. V.2.4.1)~~

De aardgasdistributienetbeheerder zorgt ervoor dat er steeds een duidelijke gebruiksaanwijzing voor het budgetmetersysteem op eenvoudig verzoek en gratis aangevraagd kan worden. Deze gebruiksaanwijzing moet een handleiding bevatten voor zowel het gebruik van het budgetmetersysteem (als deze geactiveerd is) als voor het uitlezen van deze meter (in geval van een gedeactiveerde budgetmeter met oplaadbare kaart).

Art. 3.2.8

~~(ex art. V.2.4.2)~~

§1. Een gedeactiveerde budgetmeter met oplaadbare kaart wordt niet weggenomen als er geen gebruik meer wordt gemaakt van zijn functionaliteiten, tenzij een aardgasdistributienetgebruiker of eigenaar van het betrokken gebouw daar uitdrukkelijk om verzoekt.

§2. De kosten voor het wegnemen van de budgetmeter met oplaadbare kaart komen voor rekening van de aanvrager.

§3. Voor het wegnemen van de budgetmeter met oplaadbare kaart maakt de aardgasdistributienetgebruiker of eigenaar van het betrokken gebouw een afspraak met de aardgasdistributienetbeheerder, waarbij hij kan eisen dat de budgetmeter wordt weggenomen binnen 15 werkdagen na ontvangst door de aardgasdistributienetbeheerder van de betaling van de kosten. In uitzonderlijke omstandigheden kan de aardgasdistributienetbeheerder, op gemotiveerde wijze, van die termijn afwijken.

HOOFDSTUK III. Meteropname

Afdeling 1. — Meteropname bij grootverbruiksmeterinrichtingen

Art. 3.3.1

~~(ex art. V.3.2.3)~~

De aardgasdistributienetbeheerder verzamelt dagelijks en per elementaire periode de meetgegevens door teleopname.

Afdeling 2. — Meteropname bij kleinverbruiksmeterinrichtingen

Art. 3.3.2

~~(ex art. V.3.1.6)~~

§1. Het verbruik op een toegangspunt met een kleinverbruiksmeterinrichting met een aansluitingscapaciteit van 160 m³(n) per uur of meer, wordt door de aardgasdistributienetbeheerder maandelijks opgenomen.

§2. De gemeten afname gelinkt aan een toegangspunt met een kleinverbruiksmeterinrichting met een aansluitingscapaciteit kleiner dan 160 m³(n) per uur wordt door de aardgasdistributienetbeheerder minstens één keer per kalenderjaar opgenomen in de opnamemaand van het toegangspunt volgens het toegangsregister alsook:

- bij elke wissel van toegangshouder;
- bij elke wissel van aardgasdistributienetgebruiker;
- bij het in dienst nemen van een toegangspunt;
- bij het buiten dienst stellen van een toegangspunt;
- bij aanpassing of vernieuwing van de aansluiting;
- bij aanpassing of vervanging van de meetinrichting;
- op verzoek van een toegangshouder;
- op verzoek van een aardgasdistributienetgebruiker.

De meetgegevens op basis van deze meterstand worden door de aardgasdistributienetbeheerder overgemaakt aan de toegangshouder.

§3. Een meetgegeven wordt op een van volgende manieren bepaald:

- op basis van een fysieke meteropname door de aardgasdistributienetbeheerder;
- op basis van een meterstand of meterstanden die de aardgasdistributienetgebruiker doorgeeft aan de aardgasdistributienetbeheerder (ofwel telefonisch, via e-mail, via website of met een meterkaartje);
- op basis van een meterstand of meterstanden die de aardgasdistributienetgebruiker doorgeeft aan zijn toegangshouder en die de toegangshouder op zijn beurt doorgeeft aan de aardgasdistributienetbeheerder (bijvoorbeeld bij een wissel van aardgasdistributienetgebruiker of correctie van een geschatte meterstand);
- op basis van een uitlezing op afstand van uurwaarden of meterstanden;
- als de bovenstaande manieren geen betrouwbare meterstanden opleverden, door schattingen conform Art. 4.3.22 – Schatting van afname of injectie.

§4. De aardgasdistributienetbeheerder bepaalt per toegangspunt, vermeld in §2, de maand waarin hij jaarlijks de meterstanden zal bepalen (= opnamemaand). Dat is een eigenschap van het toegangspunt dat bijgehouden wordt in het toegangsregister en waarvan de toegangshouder op het toegangspunt op de hoogte wordt gebracht (onderdeel van de stamgegevens). Voor niet op afstand uitleesbare kleinverbruiksmeterinrichtingen worden de meterstanden bepaald in een periode die loopt van tien werkdagen voor het begin van die maand tot tien werkdagen na het einde van die maand. Voor de op afstand uitleesbare kleinverbruiksmeterinrichtingen worden de meterstanden bepaald op de laatste kalenderdag van de opnamemaand.

§5. Bij kleinverbruiksmeterinrichtingen die niet op afstand uitgelezen kunnen worden en waar een fysieke opname door de aardgasdistributienetbeheerder noodzakelijk wordt geacht om de kwaliteit van de meetgegevens te garanderen, neemt de aardgasdistributienetbeheerder minstens eenmaal in een periode van 24 maanden fysieke meterstanden op, voor zover hij toegang heeft of krijgt tot de meetinrichting. Als hij bij een eerste poging geen toegang krijgt tot de meetinrichting, laat hij een kaartje achter in de brievenbus met de vermelding van het tijdstip waartussen hij nogmaals een bezoek zal brengen. Die datum ligt maximaal tien kalenderdagen later. Het kaartje vermeldt eveneens de mogelijkheid om met de aardgasdistributienetbeheerder een afspraak te maken voor een bezoek op een andere datum of tussen andere uren als de aardgasdistributienetgebruiker op de voorgestelde datum of tussen de voorgestelde uren verhinderd zou zijn. De aardgasdistributienetgebruiker kan verzoeken om die afspraak buiten de kantooruren te laten plaatsvinden, als de aardgasdistributienetbeheerder al 48 maanden lang geen fysieke meteropname kon uitvoeren. In dat geval kan de databeheerder daar extra kosten voor aanrekenen. De VREG bepaalt, op voorstel van de aardgasdistributienetbeheerder, de situaties waarbij een fysieke opname al dan niet noodzakelijk wordt geacht.

§6. Op de in §5 vermelde voorgestelde of afgesproken datum en tussen de voorgestelde of afgesproken uren, bezoekt de aardgasdistributienetbeheerder de meetinrichting opnieuw. Als hij daarbij opnieuw geen toegang krijgt tot de meetinrichting, laat de aardgasdistributienetbeheerder een meteropnamekaartje achter met het verzoek binnen tien kalenderdagen contact op te nemen met de aardgasdistributienetbeheerder en de meterstanden door te geven. Het meteropnamekaartje vermeldt dat als niet tijdig gereageerd wordt, de meterstanden geschat zullen worden en dat die niet betwist kunnen worden, tenzij de aardgasdistributienetgebruiker uitdrukkelijk en op zijn kosten om een nieuwe meteropname verzoekt.

§7. Als het meer dan 48 maanden geleden is dat de aardgasdistributienetbeheerder, voor een meetinrichting die niet op afstand uitgelezen kan worden, fysiek een meteropname heeft kunnen uitvoeren, moet de aardgasdistributienetgebruiker toegang tot de meetinrichting verlenen aan de

aardgasdistributienetbeheerder. De kosten die de aardgasdistributienetbeheerder moet maken om toegang tot de meetinrichting te verkrijgen, worden door de aardgasdistributienetgebruiker gedragen.

§8. Een aardgasdistributienetgebruiker of de toegangshouder op het toegangspunt kan steeds een fysieke meteropname door de aardgasdistributienetbeheerder aanvragen. Bij de aanvraag wordt een afspraak gemaakt met de aardgasdistributienetbeheerder over het tijdstip waarop deze meteropname uitgevoerd zal worden. Daarbij kan de aanvrager eisen dat die datum binnen vijftien werkdagen ligt. De kosten voor de meteropname worden gedragen door de aardgasdistributienetgebruiker tenzij die een beschermde afnemer is volgens het Energiebesluit en het zijn eerste vraag is in het lopende kalenderjaar. Als de aardgasdistributienetbeheerder op de datum en tussen de uren van de afspraak geen toegang krijgt tot de meetinrichting, vervalt de aanvraag en worden de kosten gedragen door de aardgasdistributienetgebruiker.

§9. Het verbruik of de productie, bepaald volgens §1 en §2, wordt door de aardgasdistributienetbeheerder gevalideerd overeenkomstig de procedure, beschreven in artikels 4.3.14 t.e.m. 4.3.17 Art. 3.3.1

Art. 3.3.3

(ex art. V.3.1.7 + ex art. IV.2.3.2 §2)

§1. Als voor de jaarlijkse meteropname bij een meetinrichting die niet op afstand uitgelezen kan worden geen fysieke meteropname door de aardgasdistributienetbeheerder gebeurt, verstuurt de aardgasdistributienetbeheerder een meteropnamekaart naar het contactadres van de aardgasdistributienetgebruiker op het toegangspunt. Op die meteropnamekaart wordt de aardgasdistributienetgebruiker verzocht binnen tien werkdagen contact op te nemen met de aardgasdistributienetbeheerder en de meterstanden door te geven. De meteropnamekaart vermeldt dat als niet tijdig gereageerd wordt, de meterstanden geschat zullen worden en dat die niet betwist kunnen worden, tenzij de aardgasdistributienetgebruiker uitdrukkelijk en op zijn kosten om een nieuwe meteropname verzoekt.

§2. Als de meterstand bij een wissel van toegangshouder op een toegangspunt niet op afstand uitgelezen wordt, stuurt de aardgasdistributienetbeheerder 10 werkdagen voor de effectieve wisseldatum, een meteropnamekaart naar de door de toegangshouder in zijn aanvraag vermelde aardgasdistributienetgebruiker op het door de toegangshouder in zijn aanvraag vermelde contactadres. Op die meteropnamekaart vermeldt de aardgasdistributienetbeheerder de EAN-code en het adres van het toegangspunt waarop de wissel zal plaatsvinden, de contactgegevens van beide betrokken toegangshouders en de procedure voor het doorgeven van de meterstand en de meternummers conform §1. Tevens wordt verduidelijkt welke stappen kunnen worden ondernomen om een onterechte wissel van toegangshouder ongedaan te maken.

§3. Bij uitlezing op afstand registreert de aardgasdistributienetbeheerder de meterstand op het tijdstip 06:00 lokale tijd op de datum van de wissel van toegangshouder.

TITEL IV. — MARKTCODE

(deels gebaseerd op ex art. IV.1.1.1)

De Marktcode (Titel IV) bevat de bepalingen met betrekking tot:

- de voorwaarden en plichten gerelateerd aan het verkrijgen van toegang tot het net door de toegangshouder;
- de diensten die de aardgasdistributienetbeheerder aanbiedt op toegangspunten aan de door de aardgasdistributienetgebruiker gemandateerde toegangshouder;
- de rollen en verantwoordelijkheden van de marktpartijen bij het uitwisselen van informatie aanbiedt op toegangspunten, net als specifieke principes van toepassing in de marktprocessen bij de aanwijzing van of wijziging op een toegangspunt, de ter beschikking stelling en rechtzetting van meetgegevens, de allocatie en reconciliatie;
- de registratie en het gebruik van technische, relationele en meetgegevens aanbiedt op toegangspunten.

HOOFDSTUK I. Registratie van gegevens

Afdeling 1. — Toekenning van toegangspunt

Art 4.1.1 – Toekenning van toegangspunt
(ex art. IV.2.1.4 + §2 en 3 nieuw)

§1. Aan elke aansluiting op het aardgasdistributienet wordt één individueel toegangspunt toegekend per woon- of bedrijfseenheid, behoudens de uitzonderingen zoals bepaald in art. 4.7.1 §2 van het Energiedecreet.

§2. De aardgasdistributienetbeheerder kan afwijken van het principe bepaald in §1. De aardgasdistributienetbeheerders leggen gemeenschappelijk deze afwijkingen vast en maken die bekend via hun websites.

§3. Aan een aardgasdistributienetgebruiker die zowel gas injecteert op als gas afneemt van het aardgasdistributienet wordt een apart toegangspunt voor injectie en een voor afname toegekend.

Afdeling 2. — Toegangsregister

Art. 4.1.2 – Doel van het toegangsregister
(ex art. IV.2.1.1)

Het toegangsregister is een bestand of een geheel van bestanden dat tot doel heeft de vrije marktwerking te ondersteunen en hiertoe de aardgasdistributienetgebruiker, de toegangshouder en de bevrachter op de toegangspunten registreert. Dat houdt onder meer het volgende in:

- veranderingen van aardgasdistributienetgebruikers, toegangshouders en bevrachters actief op de toegangspunten alsook technische aanpassingen inzake de toegang tot het net op niveau van de toegangspunten kunnen geregistreerd en gevolgd worden;

- op basis van de op de toegangspunten geregistreeerde aardgasdistributienetgebruikers, toegangshouders en bevrachters kunnen de afgenomen en geïnjecteerde hoeveelheden gas correct aan die partijen toegewezen worden.
- op basis van de op de toegangspunten geregistreeerde technische gegevens van de aardgasdistributienetgebruiker kunnen de energieprijzen en nettarieven via de leverancier aan de op de toegangspunten geregistreeerde aardgasdistributienetgebruikers aangerekend worden.

Art 4.1.3 – Actueel houden van informatie in toegangsregister
(~~ex art. IV.2.1.2~~)

Als verantwoordelijke voor het beheer van het toegangsregister houdt de aardgasdistributienetbeheerder de hierin opgenomen informatie actueel, met inbegrip van de verwerking van de gegevens van de aardgasdistributienetgebruikers zoals die worden aangeleverd door de toegangshouders.

De toegangshouder levert de contactgegevens vermeld in Art 4.1.4 – Inhoud van het toegangsregister aan zoals hij die van de aardgasdistributienetgebruiker ontvangt. Wanneer de aardgasdistributienetgebruiker een wijziging in zijn contactgegevens doorgeeft aan zijn toegangshouder actualiseert de toegangshouder deze gegevens onverwijld in het toegangsregister.

Wanneer de aardgasdistributienetbeheerder gebruik maakt van een telefoonnummer of e-mailadres van de aardgasdistributienetgebruiker zoals opgenomen in het toegangsregister dan voorziet hij procedures of processen die rekening houden met de mogelijkheid dat deze gegevens niet meer actueel zijn. Zo mag de aardgasdistributienetbeheerder bij communicatie op basis van het telefoonnummer of e-mailadres geenszins persoons- of commerciële gegevens doorgeven.

Art 4.1.4 – Inhoud van het toegangsregister
(~~ex art. IV.2.1.3, §1, §2, §4 en §5~~)

In het toegangsregister worden de volgende gegevens opgenomen:

- informatie over de aansluiting, per aansluitingspunt, zoals aangeleverd door de aardgasdistributienetbeheerder:
 - het energietype: gas;
 - het aardgasdistributienet waarmee de aansluiting verbonden is;
 - het drukniveau;
 - het adres waar de aansluiting zich bevindt;
 - het toegangspunt of de toegangspunten verbonden aan de aansluiting;
 - het geaggregeerde ontvangstation dat de aansluiting voedt;
- informatie over de toegang tot het net, per toegangspunt, zoals aangeleverd door de aardgasdistributienetbeheerder:
 - de identificatie (EAN) van het toegangspunt;
 - de fysieke status van het toegangspunt
 - de gebruiksrichting: injectie of afname;
 - de aansluitingscapaciteit;
- informatie over de meetinrichting op het toegangspunt, zoals aangeleverd door de aardgasdistributienetbeheerder:
 - de meternummer(s);
 - de fysieke status van de meter(s) en meetinrichting;
 - de aanwezigheid van een budgetmeter;

- informatie over de meteropname:
 - voor toegangspunten met jaarlijkse meteropname: de opnamemaand;
- informatie over de aardgasdistributienetgebruiker zoals aangeleverd door de toegangshouder:
 - de naam van de aardgasdistributienetgebruiker;
 - het type aardgasdistributienetgebruiker (huishoudelijk of niet-huishoudelijk);
 - indien van toepassing, het ondernemingsnummer en de NACE-BEL 2008 code;
 - de contactgegevens (adres en, indien beschikbaar, e-mailadres en telefoonnummer) van de aardgasdistributienetgebruiker;
- informatie over het gebruik van het toegangspunt:
 - de contractuele status;
 - de toegangscapaciteit voor injectie of afname;
 - de partijen die als toegangshouder en bevrachter zijn aangewezen;
 - de toegangspuntconfiguratie:
 - het meetregime;
 - de opnamefrequentie voor facturatie;
 - de opnamefrequentie voor verbruiksgegevens;
 - de gekozen en beschikbare dienst;
 - indien van toepassing, de voorafbetalingsstatus;
 - de datum na de indiening waarop voor het eerst een toegangshouder geregistreerd werd op het toegangspunt.
 - de datum waarop de huidige toegangshouder geregistreerd werd op het toegangspunt;
 - de datum waarop een toegangshouder voor de huidige aardgasdistributienetgebruiker geregistreerd werd op het toegangspunt.;
 - Indien gekend, de einddatum van het energiecontract tussen de huidige toegangshouder en de aardgasdistributienetgebruiker op het toegangspunt.;
 - het gebruiksprofiel;
 - voor toegangspunten met een berekend gebruiksprofiel, het standaard jaarverbruik of standaard maandverbruik of de forfaitair bepaalde afname;
 - het validatieniveau van meetgegevens voor facturatie;
 - het validatieniveau van meetgegevens voor verbruiksgegevens;
 - de meest recente meterstanden en verbruiken voor facturatie;
 - de meest recente meterstanden en verbruiken voor verbruiksgegevens;
 - historische verbruiken.

HOOFDSTUK II. Toegang tot het net

Afdeling 1. — Verkrijgen van toegang tot het net

Art 4.2.1 – Toegangshouderschap

~~(ex art. IV.2.1.3 §1 – IV.3.2.1)~~

§1. De toegangshouder is:

- Op injectiepunten op het aardgasdistributienet: ofwel de aardgasdistributienetgebruiker (producent) zelf, ofwel een gemandateerde derde partij, naargelang van de partij die de toegang tot het net heeft aangevraagd en verkregen voor dat toegangspunt;
- Op afnamepunten op het aardgasdistributienet: de leverancier die de toegang tot het net heeft aangevraagd en verkregen voor dat toegangspunt.

§2. Elke leverancier, of producent kan toegangshouder zijn, en bijgevolg bij de aardgasdistributienetbeheerder een toegangsaanvraag conform Onderafdeling 2 indienen.

Onderafdeling 1. – Toegangsvoorwaarden voor de toegangshouder

Art. 4.2.2

{ex art. IV.3.2.5}

De voorwaarden voor toegang tot het net zijn:

- 1° als de toegangsaanvraag of het behoud van toegang betrekking heeft op afnamepunten: de aanvrager beschikt over de vereiste toestemming om te leveren op het Vlaamse aardgasdistributienet, conform het Energiedecreet;
- 2° de aanvrager is zelf bevrachter of heeft een geldige overeenkomst met een of meer bevrachters;
- 3° de bevrachters zijn opgenomen in het register van bevrachters van de vervoeronderneming;
- 4° de ingangsdatum waarop toegang tot het net wordt aangevraagd, ligt minstens één maand in de toekomst;
- 5° het voldoen aan de betalingsvoorwaarden opgenomen in het toegangscontract en de daaraan gelinkte wijze van financiële borgstelling;
- 6° de ondertekening van het meest recente toegangscontract.

Art. 4.2.3

{deel van ex art. IV.3.1.1}

Om toegang tot het net van de aardgasdistributienetbeheerder te verkrijgen moet de toegangshouder een toegangscontract afsluiten met de aardgasdistributienetbeheerder.

Art. 4.2.4 – Verklaringen en garanties van de toegangshouder en bevrachter

{ex art. IV.3.3.1 – ex art. IV.3.3.2 – ex art. IV.3.3.3 – ex art. IV.3.3.4}

§1. De toegangshouder verklaart en garandeert ten opzichte van de aardgasdistributienetbeheerder dat vanaf de datum van inwerkingtreding van het toegangscontract en voor de hele looptijd ervan, alle door hem geplande afnames en injecties gedekt zijn of gedekt zullen zijn door een overeenkomstige aankoop of verkoop van gas.

§2. Als de toegangshouder niet zelf de bevrachter is, moet hij voor elke bevrachter met wie hij in dat verband samenwerkt, een door hem en de bevrachter ondertekende verklaring aan de aardgasdistributienetbeheerder bezorgen. In die verklaring wordt de samenwerking van de beide partijen bevestigd met betrekking tot (een deel van) de toegangspunten waarop de toegangshouder

toegang tot het aardgasdistributienet heeft. De aardgasdistributienetbeheerder stelt een modelverklaring op.

§3. De leverancier verklaart en garandeert, voor wat de toegang tot andere aardgasdistributienetten, en tot het vervoersnet betreft, ten opzichte van de aardgasdistributienetbeheerder dat hij de nodige contracten zal afsluiten zodat de toegang voor alle injecties en afnamen gedekt is.

§4. De toegangshouder of de bevrachter waarschuwt de aardgasdistributienetbeheerder onmiddellijk als de verklaringen of garanties bepaald in §1 tot §3 vervallen.

§5. De leverancier draagt bij tot het evenwicht op het aardgasdistributienet door ervoor te zorgen dat er evenveel gas ingebracht wordt via het vervoersnet en door de producenten waarmee hij een aankoopcontract heeft afgesloten, als er geleverd wordt bij de afnemers op het aardgasdistributienet waarvoor hij toegang heeft.

Artikel III.5.1.2 — ~~De aanvraag bevat minstens de volgende gegevens:~~

Onderafdeling 2. – Toegangsprocedure

Art. 4.2.5

~~(deel van ex art. IV.3.1.1 – ex art. IV.3.2.2)~~ _____

§1. Om toegang tot het net te verkrijgen moet een toegangsaanvraag worden ingediend bij de aardgasdistributienetbeheerder.

§2. Een toegangsaanvraag wordt ingediend volgens de procedure bepaald door de aardgasdistributienetbeheerder. Het toegangsaanvraagformulier wordt door de aardgasdistributienetbeheerder beschikbaar gesteld. De toegangsprocedure specificeert de ontvankelijkheidsvoorwaarden van de toegangsaanvraag.

Art. 4.2.6 – Inhoud van de toegangsaanvraag

~~(ex art. IV.3.2.3)~~

Een toegangsaanvraag omvat minstens de volgende elementen:

- de identiteit en contactgegevens van de aanvrager (eventueel de juridische vorm en naam, adres, ondernemingsnummer);, EAN-GLN ...);
- de identiteit en contactgegevens van de bevrachter waarmee de aanvrager zal samenwerken (naam, adres, ondernemingsnummer, EAN-GLN ...);
- een verklaring van samenwerking tussen de aanvrager en de bevrachter;
 - ~~de wijze van financiële borgstelling;~~ ~~de rechten van de aanvrager ten aanzien van het gebouw of de eigendom waarop de aansluiting betrekking heeft;~~
- ~~het grondplan van de plaats van verbruik of productie;~~
 - ~~de gewenste capaciteit en leveringsdruk;~~

- ~~• de technische karakteristieken van de installaties die op het aardgasdistributienet moeten worden aangesloten;~~
- de informatie die nodig is voor het toekennen van het
 - ~~• verbruiksprofiel;~~
- Bij de aanvraagingsdatum waarop toegang tot wijziging van een aansluiting het net wordt eveneens een onderscheid gemaakt tussen een eenvoudige aansluiting en een aansluiting met voorafgaande studie. aangevraagd;

Art. 4.2.7

(ex art. IV.3.2.4)

De procedures voor aardgasdistributienetbeheerder gaat na of de aanvraag volledig is. Als de aanvraag niet volledig is, meldt hij aan de aanvrager uiterlijk één maand na ontvangst van de aanvraag tot nieuwe aansluiting welke elementen er ontbreken.

Art. 4.2.8

(deel van ex art. IV.3.2.5)

De aardgasdistributienetbeheerder gaat na of de aanvrager voldoet aan de toegangsvoorwaarden zoals beschreven onderbepaald in Art. 4.2.2.

Art. 4.2.9

(ex art. IV.3.2.6)

§1. Als de aanvraag niet wordt goedgekeurd, meldt de aardgasdistributienetbeheerder aan de aanvrager uiterlijk één maand na ontvangst van de volledige aanvraag welke voorwaarden niet zijn vervuld. zijn overeenkomstig Tevens wordt melding gemaakt van de bemiddelings- en beslechtingstaak van de VREG in geschillen met de netbeheerder conform artikelen 3.1.4/2 en 3.1.4/3 van het Energiedecreet.

§2. Als de toegangsaanvraag betrekking heeft op afnamepunten en de aanvrager, indien van toepassing-

~~Vóór een toegangspunt naar een gewijzigde installatie in dienst wordt genomen, bezorgt de aardgasdistributienetgebruiker aan de aardgasdistributienetbeheerder het bewijs dat zijn installaties aan de wettelijke verplichtingen voldoen.~~

~~Voor elke aanpassing van een bestaande aansluiting met een aansluitingscapaciteit van minstens 300 m³(n) per uur, van een daarmee verbonden binneninstallatie die een niet-verwaarloosbare invloed heeft op het aardgasdistributienet of van hun respectieve exploitatiewijze moet met de aardgasdistributienetbeheerder een aansluitingscontract worden gesloten.~~

Voor aanpassingen aan aansluitingen met een aansluitingscapaciteit van minder dan 300 m³(n) per uur moet geen aansluitingscontract ondertekend worden. Voor die aanpassingen worden de voorwaarden opgenomen in het aansluitingsreglement van de aardgasdistributienetbeheerder.

Op verzoek van de aardgasdistributienetgebruiker kan de aardgasdistributienetbeheerder beslissen dat een wijziging als vermeld in als minder belangrijk wordt beschouwd. Een dergelijke minder belangrijke aanpassing wordt vermeld in een bijvoegsel bij het aansluitingscontract.

~~**Artikel III.5.1.3** De producent mag de instellingen van een biomethaaninstallatie aan het injectiepunt alleen wijzigen na voorafgaandelijk schriftelijk akkoord van de aardgasdistributienetbeheerder.~~

~~Het wegnemen en de verzegeling van een aansluiting op het, nog niet beschikt de vereiste toestemming om te leveren op het Vlaamse aardgasdistributienet, conform het Energiedecreet, zal de aardgasdistributienetbeheerder toch al starten met het onderzoek om na te gaan of er voldaan wordt aan de andere toegangsvoorwaarden en dit vanaf het moment dat de kandidaat-leverancier zich aanmeldt om toegang tot het net te krijgen. De toegangsaanvraag zal echter pas goedgekeurd worden nadat de aanvrager de vereiste toestemming heeft om te leveren op het Vlaamse aardgasdistributienet, conform het Energiedecreet.~~

~~§3. Als de toegangsaanvraag wordt goedgekeurd door de aardgasdistributienetbeheerder verkrijgt de aanvrager toegang tot het aardgasdistributienet~~

~~Artikel III.5.1.4~~

~~§1 — Elke aansluiting kan worden weggenomen op aangetekend verzoek van de eigenaar van het vastgoed in kwestie, op voorwaarde dat niemand er nog gebruik van maakt.~~

~~§2 — De kosten voor het wegnemen van een aansluiting, alsook de kosten voor het opnieuw in de oorspronkelijke staat brengen van lokalen, toegangswegen en terreinen, komen voor rekening van de aardgasdistributienetgebruiker of de eigenaar van het vastgoed in kwestie.~~

~~Dezelfde aanvraagprocedures en bijbehorende termijnen als vermeld in zijn van toepassing voor diensten na ondertekening van het toegangscontract van de aardgasdistributienetbeheerder met betrekking tot het wegnemen van een aansluiting.~~

Onderafdeling 3. – Toegangscontract

Art. 4.2.10 – Inhoud van het toegangscontract (ex art. IV.3.2.7, §1)

Het toegangscontract bevat, naast verwijzingen naar dit reglement, onder meer de volgende elementen:

1° de wederzijdse rechten en plichten;

2° de aansprakelijkheidsregeling;

3° de betalingsvoorwaarden en financiële borgstellingen;

4° een regeling van schadeloosstelling met betrekking tot de wederzijdse aansprakelijkheden verbonden aan langdurige gasonderbrekingen;

5° een regeling van schadeloosstelling met betrekking tot de wederzijdse aansprakelijkheden, verbonden aan de verplichting tot het uitwisselen van gegevens, waaronder in het bijzonder meetgegevens.

Afdeling 2. – Aangeboden diensten en toegangspuntconfiguratie

Art 4.2.11 – Aanbod van diensten op een toegangspunt (nieuw)

§1. De aardgasdistributienetbeheerder geeft een overzicht aan de toegangshouder van de diensten die hij op het toegangspunt kan leveren .

§2. Het aanbod van diensten op een toegangspunt wordt bepaald door de mogelijke combinaties van meetgegevens, gemeten door de aanwezige meetinrichting.

§3. De toegangshouder maakt een keuze uit de aangeboden diensten.

§4. Elke dienst die mogelijk aangeboden wordt is onderworpen aan een voorafgaandelijke goedkeuring door de VREG.

§5. De aardgasdistributienetbeheerder biedt minimaal die diensten aan die de toegangshouder in staat stellen zijn verplichtingen in of krachtens het Energiedecreet ten aanzien van een aardgasdistributienetgebruiker na te komen.

Art 4.2.12 – Standaard toegangspuntconfiguratie bij een grootverbruiksmeterinrichting (nieuw)

§1. Op een toegangspunt met een grootverbruiksmeterinrichting, bestaat de toegangspuntconfiguratie, in geval van nieuwe aansluitingen en wijzigingen aan bestaande aansluitingen, standaard uit:

- Meetregime: per elementaire periode, zoals bepaald in Art. 3.1.2 heeft het recht om, na overleg §2;
- Opnamefrequentie voor facturatie: maandelijks;
- Opnamefrequentie voor verbruiksgegevens: maandelijks, gelijktijdig met de eigenaar van het vastgoed in kwestie, elke aansluitingmeteropname voor facturatie;

§2. De aardgasdistributienetgebruiker kan met de aardgasdistributienetbeheerder een toegangspuntconfiguratie overeenkomen die meer dan afwijkt van de standaard toegangspuntconfiguratie zoals bepaald in §1.

Art 4.2.13 – Standaard toegangspuntconfiguratie bij een kleinverbruiksmeterinrichting (nieuw)

§1. Op een toegangspunt met een kleinverbruiksmeterinrichting bestaat de toegangspuntconfiguratie voor een nieuwe aansluiting en wijziging van een bestaande aansluiting voor een jaar niet meer gebruikt werd, weg te nemen of af te koppelen aansluitingscapaciteit kleiner dan 160 m³(n) per uur standaard uit:

- Meetregime:
 - In geval van een niet op afstand uitleesbare meterinrichting: jaarlijks;
 - In geval van een op afstand uitleesbare meterinrichting: maandelijks
- Opnamefrequentie voor facturatie: jaarlijks;
- Opnamefrequentie voor verbruiksgegevens:
 - In geval van een niet op afstand uitleesbare meterinrichting: jaarlijks, met de mogelijkheid voor de aardgasdistributienetgebruiker om tussentijds, bovenop de jaarlijkse meteropname, additionele meterstanden door te geven, conform art. 3.2.18 van het Energiebesluit;
 - In geval van een op afstand uitleesbare meterinrichting: maandelijks, conform art. 3.2.18 van het Energiebesluit.

§2. Op een toegangspunt met een kleinverbruiksmeterinrichting bestaat de toegangspuntconfiguratie voor een nieuwe aansluiting en wijziging van een bestaande aansluiting voor een aansluitingscapaciteit groter dan of gelijk aan 160 m³(n) per uur standaard uit:

- Meetregime: maandelijks;
- Opnamefrequentie voor facturatie: maandelijks;
- Opnamefrequentie voor verbruiksgegevens: maandelijks;

§3. De aardgasdistributienetgebruiker kan een toegangspuntconfiguratie kiezen die afwijkt van de standaard toegangspuntconfiguratie zoals bepaald in §1 en §2. Hij maakt dit verzoek kenbaar aan de toegangshouder. De toegangshouder maakt het verzoek uiterlijk op de 8^e werkdag na ontvangst van het verzoek van de aardgasdistributienetgebruiker over aan de aardgasdistributienetbeheerder. De aardgasdistributienetbeheerder wijzigt de toegangspuntconfiguratie uiterlijk op de 20^e werkdag na ontvangst van het verzoek van de toegangshouder naar de gekozen toegangspuntconfiguratie, voor zover de meetinrichting van de aardgasdistributienetgebruiker de gekozen toegangspuntconfiguratie ondersteunt en voor zover de gekozen toegangspuntconfiguratie door de aardgasdistributienetbeheerder aangeboden wordt.

§4. In het geval van een op afstand uitleesbare meetinrichting biedt de aardgasdistributienetbeheerder aan aardgasdistributienetgebruikers die hun toegangspuntconfiguratie willen aanpassen conform §3 in ieder geval een toegangspuntconfiguratie aan die bestaat uit:

- Meetregime:
 - Per elementaire periode, zoals bepaald in Art. 3.1.2, §2;
- Opnamefrequentie voor facturatie: jaarlijks of maandelijks;
- Opnamefrequentie voor verbruiks informatie: maandelijks.

Art 4.2.14 – Keuze toegangspuntconfiguratie (nieuw)

§1. De aardgasdistributienetbeheerder maakt de op basis van de aanwezige meetinrichting mogelijke instellingen van de toegangspuntconfiguratie zichtbaar aan de toegangshouder op het betreffende toegangspunt.

§2. Nadat de aardgasdistributienetgebruiker zijn toestemming heeft gegeven kan de toegangshouder de toegangspuntconfiguratie kiezen uit de beschikbare instellingen, volgens de wijze beschreven in de UMIG.

HOOFDSTUK III. Marktfacilitatie

Afdeling 1. — Proces ter consultatie van gegevens door de toegangshouder op een toegangspunt

Art. 4.3.1 (ex art. IV.2.1.8, §1 + nieuw)

De aardgasdistributienetbeheerder maakt een doorlopend beschikbare elektronische opzoeking door leveranciers van de EAN- codes van de toegangspunten op zijn net op basis van adresgegevens (straatnaam, huisnummer, busnummer, postnummer en gemeente) en meternummer(s) én vice versa, mogelijk. De inhoud, het formaat waarin en de drager waarop die opzoeking kan gebeuren, wordt in onderling overleg tussen leveranciers en aardgasdistributienetbeheerders bepaald en

beschreven in de handleiding voor informatie-uitwisseling. Bij gebrek aan een gemeenschappelijk opgestelde beschrijving legt de VREG de inhoud, het formaat waarin en de drager waarop die opzoeking kan gebeuren op.

Afdeling 2. — Processen die een wijziging op het toegangspunt teweegbrengen

Art. 4.3.2 – Aanwijzing toegangshouder en bevrachter (ex art. IV.2.2.1)

§1. Per toegangspunt wijst de aardgasdistributienetgebruiker een toegangshouder aan.

§2. Per toegangspunt wijst de toegangshouder de bevrachter aan.

Art. 4.3.3 – Wissel van toegangshouder (ex art. IV.2.3.2)

§1. Elke wijziging van toegangshouder op een toegangspunt, die niet gepaard gaat met een wissel van aardgasdistributienetgebruiker, moet vooraf aan de aardgasdistributienetbeheerder aangevraagd worden door de nieuwe toegangshouder, met aanwijzing van de datum van verandering. De aardgasdistributienetbeheerder verwerkt dit bericht conform de termijn zoals bepaald in art. 4.4.1 van het Energiedecreet. De aardgasdistributienetbeheerder voorziet een systeem om het respecteren van deze termijn te controleren en voorziet, voor zover afwijkingen mogelijk zijn, een rapportering via de monitoring bepaald in Art. 1.3.3 – UMIG §6.

§2. Op een toegangspunt met een kleinverbruiksmeterinrichting gebeurt de meteropname naar aanleiding van een wissel van toegangshouder zoals bepaald Art. 3.3.3 §2.

§3. De wisselmeterstanden worden bepaald door de aardgasdistributienetbeheerder via één van onderstaande methodes, waarbij de volgorde van onderstaande methodes wordt gerespecteerd en waarbij gegevens opgenomen door de aardgasdistributienetbeheerder voorrang hebben in geval van betwisting:

1° Voor toegangspunten met een kleinverbruiksmeterinrichting met jaarlijkse opnamefrequentie voor facturatie:

- indien beschikbaar, op basis van de meterstand(en) verkregen door uitlezing op afstand;
- op de wisseldatum of, indien de aardgasdistributienetbeheerder overgaat tot een meteropname op eigen initiatief of op vraag van de aardgasdistributienetgebruiker, door opname van de aardgasdistributienetbeheerder ter plaatse;
- op basis van de door de betrokken aardgasdistributienetgebruiker doorgegeven en door de aardgasdistributienetbeheerder gevalideerde meterstand(en);
- bij gebrek aan bovenstaande meterstanden of als uit de validatie door de aardgasdistributienetbeheerder blijkt dat deze meterstanden onbruikbaar zijn en er uiterlijk op de tiende werkdag na de effectieve datum van de wissel van toegangshouder geen gevalideerde meterstanden beschikbaar zijn, door schatting volgens de methodieken beschreven in Art. 4.3.22 – Schatting van afname of injectie.

2° Voor toegangspunten met een grootverbruiksmeterinrichting of toegangspunten met kleinverbruiksmeterinrichting met maandelijkse opnamefrequentie voor facturatie:

- op basis van de meterstanden of volumes verkregen door tele-opname op de wisseldatum;
- op basis van door de aardgasdistributienetbeheerder opgenomen meterstanden of volumes;

- op basis van de door de betrokken aardgasdistributienetgebruiker doorgegeven en door de aardgasdistributienetbeheerder gevalideerde meterstanden of volumes;
- op basis van door de aardgasdistributienetbeheerder berekende of geschatte meterstanden of volumes.

Art. 4.3.4 – Wissel van aardgasdistributienetgebruiker en gecombineerde wissel van aardgasdistributienetgebruiker en toegangshouder (ex art. IV.2.3.3 + ex art. IV.2.3.4 §2)

§1. Elke wissel van een aardgasdistributienetgebruiker op een toegangspunt wordt door de toegangshouder van de inhuizende aardgasdistributienetgebruiker gemeld aan de aardgasdistributienetbeheerder zodra hij daarvan op de hoogte wordt gebracht door de aardgasdistributienetgebruiker. De aardgasdistributienetgebruiker met een kleinverbruiksmeterinrichting geeft hiertoe de datum van de wissel en de meterstand(en) op die datum door aan zijn toegangshouder. Zowel de wisseldatum als de wisselmeterstand(en) zijn bij voorkeur op tegenstelbare wijze tussen partijen vastgelegd. Dit kan gebeuren voorkeur via het energieovernamedocument dat zowel ondertekend is door de uithuizende als de inhuizende aardgasdistributienetgebruiker of de eigenaar in afwezigheid van een aardgasdistributienetgebruiker.

§2. De wisselmeterstanden worden door de aardgasdistributienetbeheerder bepaald via één van onderstaande methodes, waarbij de volgorde van onderstaande methodes wordt gerespecteerd en waarbij gegevens opgenomen door de aardgasdistributienetbeheerder voorrang hebben in geval van betwisting :

1° Voor toegangspunten met een kleinverbruiksmeterinrichting met jaarlijkse opnamefrequentie voor facturatie :

- op basis van de meterstand(en) verkregen door uitlezing op afstand op de wisseldatum of, indien de aardgasdistributienetbeheerder overgaat tot een meteropname op eigen initiatief of op vraag van de aardgasdistributienetgebruiker door opname van de aardgasdistributienetbeheerder ter plaatse;
- op basis van de meterstand(en) op tegenstelbare wijze vastgesteld conform §1 en door de toegangshouder van de inhuizende aardgasdistributienetgebruiker overgemaakt aan de aardgasdistributienetbeheerder;
- op basis van de meterstand(en) op wisseldatum zoals bezorgd aan de toegangshouder door de inhuizende aardgasdistributienetgebruiker;
- bij gebrek aan bovenstaande, als er geen meterstand(en) bekend zijn of als uit de validatie door de aardgasdistributienetbeheerder blijkt dat deze meterstand(en) onbetrouwbaar zijn, op basis van een schatting van de meterstand(en) op de wisseldatum volgens de methodieken vermeld in Art. 4.3.22 – Schatting van afname of injectie.

2° Voor toegangspunten met een grootverbruiksmeterinrichting of een toegangspunt met kleinverbruiksmeterinrichting met maandelijks opnamefrequentie voor facturatie :

- op basis van de meterstanden of volumes verkregen door tele-opname op de wisseldatum;
- op basis van door de aardgasdistributienetbeheerder opgenomen meterstanden of volumes;
- op basis van de door de betrokken aardgasdistributienetgebruiker doorgegeven en door de aardgasdistributienetbeheerder gevalideerde meterstanden of volumes;
- op basis van door de aardgasdistributienetbeheerder, berekende of geschatte meterstanden of volumes.

§3. Als de toegangshouder van de uithuizende aardgasdistributienetgebruiker met een kleinverbruiksmeterinrichting de gevalideerde wisselmeterstand(en) en wisseldatum ontvangt van de

aardgasdistributienetbeheerder (doorgegeven door de toegangshouder van de inhuizende aardgasdistributienetgebruiker) controleert hij , of dit overeenkomt met de meterstand(en) en wisseldatum zoals doorgegeven door de uithuizende aardgasdistributienetgebruiker.

§4. Bij gebrek aan overeenstemming van wisselmeterstand(en) of wisseldatum, kan de toegangshouder van de uithuizende aardgasdistributienetgebruiker met een kleinverbruiksmeterinrichting een rectificatiebericht sturen.

Art. 4.3.5 – Verhuis geïnitieerd door de uithuizende klant en niet-gemelde verhuis (ex art. IV.2.3.4)

§1. Elke toegangshouder neemt in zijn energiecontract met zijn klant de verplichting op dat een aardgasdistributienetgebruiker op een toegangspunt met een kleinverbruiksmeterinrichting steeds aan zijn toegangshouder en via zijn toegangshouder aan de aardgasdistributienetbeheerder moet melden dat hij verhuist en aan die toegangshouder en via zijn toegangshouder aan de aardgasdistributienetbeheerder de volgende gegevens moet verstrekken, tenzij hij aangeeft, conform Art. 2.3.2, dat het toegangspunt op het oude adres op zijn kosten buiten dienst mag worden gesteld:

- de wisseldatum waarop hij het oude adres verlaat of verlaten heeft;
- indien niet beschikbaar bij de aardgasdistributienetbeheerder door uitlezing op afstand, de wisselmeterstand(en) vastgesteld door de aardgasdistributienetgebruiker op die datum;
- de naam en contactgegevens van de eventuele nieuwe aardgasdistributienetgebruiker of van de eigenaar van het gebouw of de installatie waaraan het toegangspunt verbonden is.

Hierbij worden de wisseldatum en de wisselmeterstand(en) bij voorkeur op tegenstelbare wijze tussen partijen vastgelegd. De aardgasdistributienetgebruiker met een kleinverbruiksmeterinrichting kan hiervoor gebruik maken van het energieovernamedocument dat zowel ondertekend is door de uithuizende als de inhuizende aardgasdistributienetgebruiker of de eigenaar in afwezigheid van een aardgasdistributienetgebruiker

Wanneer de uithuizende aardgasdistributienetgebruiker zijn verhuis meldt, maar nalaat een of meerdere van deze gegevens vermeld in §1 mee te delen en er geen wisselaanvraag op naam van de inhuizende aardgasdistributienetgebruiker of eigenaar volgt, meldt de toegangshouder de verhuis aan de aardgasdistributienetbeheerder conform §3.

§2. In geval de toegangshouder van de uithuizende aardgasdistributienetgebruiker de verhuis meldt aan de aardgasdistributienetbeheerder, wordt de uithuizende aardgasdistributienetgebruiker geschrapt als aardgasdistributienetgebruiker op het toegangspunt op de in de aanvraag vermelde effectieve verhuisdatum. De toegangshouder blijft geregistreerd op het toegangspunt tot de ontvangst van de wisselaanvraag op naam van de inhuizende aardgasdistributienetgebruiker of eigenaar.

§3. Indien geen wisselaanvraag op naam van de inhuizende aardgasdistributienetgebruiker of eigenaar ontvangen wordt, moet de toegangshouder van de uithuizende distributienetgebruiker de situatie binnen de termijn bepaald in art. 5.5.1 van het Energiebesluit melden aan de distributienetbeheerder. De uithuizende aardgasdistributienetgebruiker wordt geschrapt als aardgasdistributienetgebruiker op het toegangspunt op de in de aanvraag vermelde effectieve verhuisdatum. Na de melding blijft de toegangshouder ten laatste tot de termijn bepaald in art. 5.5.2 van het Energiebesluit geregistreerd op het toegangspunt

§4. De wisselmeterstanden worden door de aardgasdistributienetbeheerder bepaald via een van onderstaande methodes, waarbij de volgorde van onderstaande methodes wordt gerespecteerd en waarbij gegevens opgenomen door de aardgasdistributienetbeheerder voorrang hebben in geval van betwisting:

- op basis van de meterstand(en) verkregen door uitlezing op afstand op de wisseldatum;
- op basis van de meterstand(en) op wisseldatum op tegenstelbare wijze vastgesteld en door de toegangshouder van de uithuizende aardgasdistributienetgebruiker overgemaakt aan de aardgasdistributienetbeheerder;
- op basis van de meterstand(en) op wisseldatum zoals bezorgd aan de toegangshouder door de uithuizende aardgasdistributienetgebruiker;
- op basis van de door de aardgasdistributienetbeheerder op vraag van de toegangshouder ter plaatse opgenomen meterstand(en);
- bij gebrek aan bovenstaande, als er geen meterstanden bekend zijn of als uit de validatie door de aardgasdistributienetbeheerder blijkt dat deze meterstanden onbetrouwbaar zijn, op basis van een schatting op de wisseldatum volgens de methodieken vermeld in Art. 4.3.29.

§5. Als de toegangshouder van de inhuizende aardgasdistributienetgebruiker met een kleinverbruiksmeterinrichting in geval van een verhuis geïnitieerd door de uithuizende aardgasdistributienetgebruiker en een niet-gemelde verhuis, de gevalideerde wisselmeterstand(en) en wisseldatum ontvangt van de aardgasdistributienetbeheerder (doorgegeven door de toegangshouder van de uithuizende aardgasdistributienetgebruiker) controleert hij of dit overeenkomt met de meterstand(en) en wisseldatum zoals doorgegeven door de inhuizende aardgasdistributienetgebruiker.

§6. Bij gebrek aan overeenstemming van wisselmeterstand(en) of wisseldatum, kan de toegangshouder van de inhuizende aardgasdistributienetgebruiker met een kleinverbruiksmeterinrichting een rectificatiebericht sturen.

§7. Na de lancering van de verhuisaanvraag door de toegangshouder zoals bepaald in §3 krijgt de aardgasdistributienetbeheerder de opdracht om, voor een aardgasdistributienetgebruiker met een kleinverbruiksmeterinrichting, de situatie op het toegangspunt te regulariseren.

§8. Na het ontvangen van een door de betrokken aardgasdistributienetgebruiker correct en volledig ingevuld regularisatiedocument, neemt de toegangshouder de nodige maatregelen om de levering op het betreffende toegangspunt te regulariseren door het versturen van een wisselaanvraag, tenzij de toegangshouder deze distributienetgebruiker mag weigeren conform het Energiebesluit. De wisselaanvraag bevat als effectieve wisseldatum de datum vermeld op het regularisatiedocument, tenzij de verhuis van de uithuizende aardgasdistributienetgebruiker lopende is, dan wordt de datum en wisselmeterstand conform Art. 4.2.6 – Inhoud van de toegangs aanvraag, §4 bepaald. De aardgasdistributienetbeheerder voorziet in een opvolging van de termijn tot regularisatie, waarbij er enkel rekening gehouden wordt met de regularisatiedocumenten die voldoen aan de voorwaarden van deze paragraaf en die conform deze paragraaf door de toegangshouder moeten worden verwerkt.

§9. Als de levering op het toegangspunt niet werd geregulariseerd na afloop van de termijn vermeld in §3 en het toegangspunt niet buiten dienst werd gesteld, neemt de aardgasdistributienetbeheerder, zoals bepaald in art. 5.5.2 van het Energiebesluit, de levering op het betreffende toegangspunt over.

Art. 4.3.6 – Opzegging contract door de toegangshouder ten gevolge van wanbetaling (ex art. IV.2.3.6)

§1. De beëindiging van het contract met betrekking tot de afname of injectie op een toegangspunt, ten gevolge van wanbetaling van de aardgasdistributienetgebruiker moet minstens dertig kalenderdagen vooraf door de toegangshouder aan de aardgasdistributienetbeheerder gemeld worden.

§2. In afwijking van §1 moet de beëindiging van het contract met betrekking tot afname op een toegangspunt van een huishoudelijke afnemer ten gevolge van wanbetaling, conform de termijn in art. 5.2.1 §1 van het Energiebesluit door de toegangshouder aan de aardgasdistributienetbeheerder gemeld worden.

§3. De aardgasdistributienetbeheerder voorziet een systeem om het respecteren van de termijnen bedoeld in §1 en §2 te controleren en voorziet, voor zover afwijkingen mogelijk zijn, een rapportering via de monitoring bepaald in Art. 1.3.3 §6.

§4. De aardgasdistributienetbeheerder neemt binnen tien werkdagen contact op met de aardgasdistributienetgebruiker. Hierbij wijst hij hem op zijn plicht om een toegangshouder aan te wijzen op het betreffende toegangspunt uiterlijk tien kalenderdagen vóór het einde van de opzegtermijn, of acht kalenderdagen in het geval van een huishoudelijke afnemer. De aardgasdistributienetbeheerder vermeldt eveneens de mogelijke gevolgen als de aardgasdistributienetgebruiker geen nieuw energiecontract sluit, dat ingaat op de datum van het einde van de opzegtermijn.

Art. 4.3.7 – Opzegging contract om andere redenen
(ex art. IV.2.3.8)

§1. De beëindiging van het contract met betrekking tot de afname of de injectie op een toegangspunt door de aardgasdistributienetgebruiker moet minstens 28 kalenderdagen vooraf door de toegangshouder aan de aardgasdistributienetbeheerder worden gemeld.

§2. In afwijking van §1 moet de beëindiging van het contract met betrekking tot afname op een toegangspunt van een huishoudelijke afnemer om een andere reden dan wanbetaling, conform de termijn in art. 5.2.1, §1 van het Energiebesluit door de toegangshouder aan de aardgasdistributienetbeheerder gemeld worden.

§3. De aardgasdistributienetbeheerder voorziet een systeem om het respecteren van de termijnen vermeld in §1 en §2 te controleren en voorziet, voor zover afwijkingen mogelijk zijn, een rapportering via de monitoring bepaald in Art. 1.3.3 – UMIG, §6.

§4. De aardgasdistributienetbeheerder neemt binnen tien werkdagen contact op met de aardgasdistributienetgebruiker. Hierbij wijst hij hem op zijn plicht om een toegangshouder aan te wijzen op het betreffende toegangspunt uiterlijk tien kalenderdagen vóór het einde van de opzegtermijn, of acht kalenderdagen in het geval van een huishoudelijke afnemer. De aardgasdistributienetbeheerder vermeldt eveneens de mogelijke gevolgen als de aardgasdistributienetgebruiker geen nieuw energiecontract sluit, dat ingaat op de datum van het einde van de opzegtermijn.

Art. 4.3.8 – Onterechte wissel van toegangshouder
(ex art. IV.2.3.10)

§1. Een aardgasdistributienetgebruiker die meent onterecht van toegangshouder te zullen veranderen of te zijn veranderd, kan dat melden ofwel aan zijn eigenlijke toegangshouder, ofwel aan de toegangshouder die onterecht een wissel van toegangshouder op zijn toegangspunt heeft

aangevraagd. De gecontacteerde toegangshouder meldt de gecontesteerde wissel aan de aardgasdistributienetbeheerder.

§2. Bij vaststelling van een onterechte wissel van toegangshouder ontvangen beide toegangshouders stamgegevens en verbruiksgegevens van de betrokken distributienetgebruiker om deze situatie recht te zetten.

§3. Als de onterechte wissel van toegangshouder nog niet uitgevoerd werd in het toegangsregister en geannuleerd kan worden, dan annuleert de toegangshouder die onterecht de wissel van toegangshouder heeft aangevraagd de aanvraag gelijktijdig met de bevestiging aan de aardgasdistributienetbeheerder dat de wissel verkeerdelijk of onterecht door hem werd aangevraagd.

§4. Als de onterechte wissel van toegangshouder al uitgevoerd werd in het toegangsregister of niet geannuleerd kan worden, dan vraagt de eigenlijke toegangshouder aan de aardgasdistributienetbeheerder om de fout ongedaan te maken. De aardgasdistributienetbeheerder registreert zo snel mogelijk en indien mogelijk retroactief, opnieuw de juiste toegangshouder op het betreffende toegangspunt in het toegangsregister, conform de principes beschreven in de UMIG.

§5. De aardgasdistributienetbeheerder bepaalt, voor zover de situatie niet retroactief kan worden rechtgezet, de wisselmeterstand op de wisseldatum door schatting volgens de methodieken beschreven in Art. 4.3.29, behoudens de beschikbaarheid van een gevalideerde meterstand verkregen door uitlezing op afstand op de wisseldatum.

§6. De toegangshouder die onterecht de wissel van toegangshouder heeft aangevraagd verrekent geen kosten aan de betrokken aardgasdistributienetgebruiker. Indien van toepassing annuleert hij al verstuurde verrekeningen aan de aardgasdistributienetgebruiker of betaalt facturen die de aardgasdistributienetgebruiker al heeft betaald terug.

§7. De eigenlijke toegangshouder meldt aan de getroffen aardgasdistributienetgebruiker (zijn klant) binnen tien werkdagen na de bevestiging van de aardgasdistributienetbeheerder dat de onterechte wissel werd rechtgezet.

Art. 4.3.9 – Wijziging van informatie over toegangspunt **(ex art. IV.2.3.11)**

De toegangshouder meldt aan de aardgasdistributienetbeheerder elke wijziging in informatie over de aardgasdistributienetgebruiker binnen twee werkdagen nadat hij van die wijziging op de hoogte werd gebracht.

Art. 4.3.10 – Rechtzetting van fouten in het toegangsregister **(ex art. IV.2.3.12)**

Mogelijke fouten in de informatie van een toegangspunt dat in het toegangsregister wordt beheerd, worden door de toegangshouder en de aardgasdistributienetbeheerder onmiddellijk aan elkaar gemeld. Daarvoor stellen zij gezamenlijk een meldings- en afhandelingsprocedure op en beschrijven die in de UMIG. Typefouten of groepen van fouten en de bijbehorende behandeling worden beschreven in een catalogus die wordt geactualiseerd op basis van overleg tussen toegangshouders en aardgasdistributienetbeheerders.

Art. 4.3.11

~~(ex art. IV.2.3.14)~~

Voor de verwerking van de correct toegepaste aanvragen en meldingen van toegangshouders, beschreven in deze afdeling, worden geen kosten aangerekend aan de betrokken toegangshouders.

Art. 4.3.12

~~(ex art. IV.2.3.15)~~

De aardgasdistributienetbeheerder voorziet in een procedure waardoor hij de aanwijzingen van toegangshouder en bevrachter in het toegangsregister zelf kan aanpassen ingeval de toegangshouder opgeschort of de bevrachter niet meer aan hun verplichtingen kunnen voldoen.

Art. 4.3.13

~~(nieuw)~~ – Opzegging van de samenwerking van de bevrachter met een toegangshouder

§1. Indien de bevrachter zijn verplichtingen ten aanzien van een toegangshouder wil beëindigen, moet de bevrachter dit vooraf aan de aardgasdistributienetbeheerder en aan de VREG melden.

§2. Voor het einde van de eerste werkdag na ontvangst van de melding brengt de aardgasdistributienetbeheerder de VREG op de hoogte van deze melding.

§3. De aardgasdistributienetbeheerder neemt voor het einde van de eerste werkdag na ontvangst van de melding contact op met de toegangshouder. Hierbij wijst de aardgasdistributienetbeheerder de toegangshouder op zijn verplichting om meteen een nieuwe bevrachter te vinden.

§4. De bevrachter is niet langer verantwoordelijk voor zijn taken m.b.t. het toegangspunt uiterlijk op 6u00 lokale tijd op de 21e kalenderdag na de melding van de bevrachter aan de VREG en de aardgasdistributienetbeheerder. De bevrachter is eveneens niet langer verantwoordelijk voor zijn taken m.b.t. het toegangspunt vanaf het moment dat de toegang tot het net voor de toegangshouder beëindigd wordt of vanaf het moment dat een andere bevrachter de taken m.b.t. het toegangspunt overneemt.

§5. De aardgasdistributienetbeheerder brengt de bevrachter zo snel mogelijk op de hoogte van de datum waarop hij niet langer verantwoordelijk is voor zijn taken op de betreffende toegangspunten waarop hij door de toegangshouder als bevrachter werd aangeduid, en dit uiterlijk twee dagen voor die datum. Dit bericht is niet verplicht, indien:

- de datum waarop de bevrachter niet langer verantwoordelijk is valt op de 21^e kalenderdag na de melding van de bevrachter aan de aardgasdistributienetbeheerder; of
- de toegang tot het net van de toegangshouder onvoorbereid wordt beëindigd.

Afdeling 3. — Processen gekoppeld aan het verwerken van meetgegevens

Onderafdeling 1. — Validatie en correctie van meetgegevens

Art. 4.3.14 – Time slicing

~~(ex art. V.3.5.1)~~

Als de datum van de meteropname niet samenvalt met de datum waarop de meterstand bekend moet zijn, herleidt de aardgasdistributienetbeheerder die meterstand op basis van de schattingsprincipes, beschreven in Art. 4.3.22 – Schatting van afname of injectie.

Art. 4.3.15 – Correctie van meetgegevens
(ex art. V.3.5.2)

§1. Als de aardgasdistributienetbeheerder niet kan beschikken over de werkelijke meetgegevens of als hij van oordeel is dat de beschikbare resultaten niet betrouwbaar of foutief zijn, worden de meetresultaten in kwestie in het validatieproces vervangen door waarden die de aardgasdistributienetbeheerder op basis van objectieve en niet-discriminerende criteria billijk acht.

§2. De waarden waardoor de onbetrouwbare of foutieve gegevens worden vervangen zijn de waarden die de uitkomst vormen van een van de volgende schattingsprocedures waarbij de aardgasdistributienetbeheerder onderstaande volgorde van schattingsprocedures respecteert:

- redundante metingen;
- andere meetresultaten die de betrokken aardgasdistributienetgebruiker ter beschikking heeft;
- vergelijking met de gegevens van een periode die als equivalent wordt beschouwd.

§3. De aardgasdistributienetbeheerder publiceert een gedetailleerde beschrijving van de methodiek van de validatie van meetgegevens die gebruikt worden voor de toewijzing van energiehoeveelheden voor facturatie in het kader van een energiecontract of toewijzing van energiehoeveelheden in kader van allocatie, reconciliatie of evenwicht op het net..

Onderafdeling 2. — Gebruiksprofielen

Art. 4.3.16
(ex art. V.3.1.1)

§1. De verrekeringen in het kader van de allocatie, reconciliatie en/of facturatie op een toegangspunt zijn gebaseerd op een reeks gegevens die elk betrekking hebben op een elementaire periode zoals bepaald in Art. 3.1.2 §2. Een reeks dergelijke gegevens wordt hierna gebruiksprofiel genoemd.

§2. Er worden twee soorten gebruiksprofielen onderscheiden: gemeten gebruiksprofielen en berekende gebruiksprofielen.

Art. 4.3.17 – Gebruik van gemeten gebruiksprofielen
(ex art. V.3.1.5)

§1. Voor alle toegangspunten met een grootverbruiksmetering of een toegangspunt voor injectie, waarop het meetregime conform de standaard toegangspuntconfiguratie bepaald in Art 4.2.12 – Standaard toegangspuntconfiguratie bij een grootverbruiksmetering van toepassing is, geschiedt de verrekening, vermeld in

Art. 4.3.16 §1, op basis van het gemeten gebruiksprofiel, behoudens in die gevallen waar het meetregime conform Art 4.2.12 – Standaard toegangspuntconfiguratie bij een grootverbruiksmetering §2 afwijkt van de standaard toegangspuntconfiguratie.

§2. Voor alle toegangspunten met een op afstand uitleesbare kleinverbruiksmetering, waarop de aardgasdistributienetgebruiker conform Art 4.2.13 – Standaard toegangspuntconfiguratie bij een kleinverbruiksmetering, §3 de keuze heeft gemaakt voor de toegangspuntconfiguratie bedoeld

in Art 4.2.13 – Standaard toegangspuntconfiguratie bij een kleinverbruiksmeterinrichting, §4, geschiedt de verrekening, vermeld in

Art. 4.3.16, §1, op basis van het gemeten gebruiksprofiel.

Art. 4.3.18 – Gebruik van berekende gebruiksprofielen

(ex art. V.3.3.8)

Voor alle toegangspunten, met een kleinverbruiksmeterinrichting, waarop het meetregime conform de standaard toegangspuntconfiguratie bepaald in Art 4.2.13 – Standaard toegangspuntconfiguratie bij een kleinverbruiksmeterinrichting van toepassing is, en voor alle toegangspunten met een grootverbruiksmeterinrichting waarop het meetregime afwijkt van de standaard toegangspuntconfiguratie conform Art 4.2.12 – Standaard toegangspuntconfiguratie bij een grootverbruiksmeterinrichting §2, geschiedt de verrekening, vermeld in

Art. 4.3.16 §1, op basis van een berekend gebruiksprofiel toegewezen door de aardgasdistributienetbeheerder.

Art. 4.3.19

(ex art. V.3.3.9 en ex art. V.3.2.7) ———

De aardgasdistributienetbeheerder is belast met het beheer van de gemeten en berekende gebruiksprofielen en deelt elke wijziging, in de mate dit relevant is in het kader van de toegang tot het net, mee aan de betrokken toegangshouder.

Art. 4.3.20 – Classificatie van berekende gebruiksprofielen

(ex art. V.3.3.3 tot 3.3.6)

§1. De aardgasdistributienetbeheerder stelt een set van berekende gebruiksprofielen op voor aardgasdistributienetgebruikers zonder registratie van het gemeten gebruiksprofiel. Het van toepassing zijnde gebruiksprofiel kan bepaald worden op basis van objectieve criteria, zoals het type aardgasdistributienetgebruiker, de aansluitingscapaciteit en de historische verbruiksgegevens.

Volgende types van berekende gebruiksprofielen zijn mogelijk:

1° Synthetisch lastprofiel (SLP);

2° Reële lastprofielen (RLP).

§2. De set van berekende gebruiksprofielen vermeld in §1 wordt goedgekeurd door de VREG. De synthetische profielen vermeld in 1° worden goedgekeurd door de VREG en gepubliceerd voor het volgende kalenderjaar.

§3. De set van berekende gebruiksprofielen vermeld in §1 kan te allen tijde worden gewijzigd op basis van een statistische studie van werkelijk gemeten gebruiksprofielen, of op basis van de vastgestelde residu's bij de allocatie. De wijzigingen in de classificatie van de synthetische profielen worden ter goedkeuring voorafgaandelijk aan de VREG voorgedragen.

§4. Uiterlijk op 30 november van elk jaar moet de aardgasdistributienetbeheerder, behoudens voor reële lastprofielen, na overleg met de toegangshouders, nieuwe berekende gebruiksprofielen voor het komende kalenderjaar voorstellen aan de VREG.

§5. De VREG publiceert de gebruiksprofielen vermeld in §4 op zijn website met vermelding van de datum waarop ze van kracht worden.

Art. 4.3.21

~~(ex art. V.3.4.1, §2)~~

Voor de toegangspunten zonder registratie van het gebruiksprofiel slaat de aardgasdistributienetbeheerder die gegevens op die hem in staat stellen om het gebruiksprofiel te herberekenen.

Onderafdeling 4. — Schattingen

Art. 4.3.22 – Schatting van afname of injectie

~~(ex art. V.3.6.1 + §2 nieuw)~~

§1. De afname of injectie van een aardgasdistributienetgebruiker zonder registratie van het gebruiksprofiel in de periode tussen twee meteropnames kan geschat worden op basis van de totale afname of injectie over de vorige periode, op basis van de typisch gemiddelde afname of injectie van een vergelijkbaar type van eindafnemer over eenzelfde periode of op basis van de toegangscapaciteit of een latere testmeting over een relevante periode.

§2. Van zodra de meterstanden voor een toegangspunt voor een afgelopen periode van minstens 2 opeenvolgende periodieke meteropnameperiodes werden geschat, kan, vanaf de tweede opeenvolgende schatting, een correctie op de schatting worden toegepast volgens een door de VREG goedgekeurde methodiek op voorstel van de aardgasdistributienetbeheerders.

§3. De aardgasdistributienetbeheerder publiceert een gedetailleerde beschrijving van de methodiek van de schatting. In geval een aangepaste schatting van toepassing is, gebeurt dit op de daartoe voorafgaandelijk, in overleg met de toegangshouders overeengekomen en in de UMIG gepubliceerde werkwijze.

Art. 4.3.23 – Schattingsgronden voor afname of injectie

~~(ex art. V.3.6.2)~~

In de volgende gevallen mag een meterstand of afname of injectie geschat worden door de aardgasdistributienetbeheerder overeenkomstig de bepalingen in Art. 4.3.22 – Schatting van afname of injectie:

- als in geval van een niet op afstand uitleesbare de meteropnamekaart “onbezorgd” teruggestuurd werd en een aardgasdistributienetgebruiker niet tijdig reageert op de hem toegestuurde meteropnamekaart;
- als werd vastgesteld dat een meetinrichting gedurende een bepaalde periode niet of incorrect de afname of injectie registreerde. In dat geval wordt de afname of injectie over die periode herberekend, rekening houdend met de bepalingen in Art. 4.3.24 ;
- als werd vastgesteld dat meetgegevens van een toegangspunt gedurende een bepaalde periode incorrect werden verwerkt en ter beschikking gesteld door de aardgasdistributienetbeheerder. In dat geval wordt de afname of injectie over die periode herberekend, rekening houdend met de bepalingen in Art. 4.3.24 ;
- als werd vastgesteld dat een aardgasdistributienetgebruiker gedurende een bepaalde periode **onrechtmatig gas afnam van of injecteerde in het aardgasdistributienet en dit niet of slechts**

gedeeltelijk geregistreerd werd door een meetinrichting. In dat geval wordt de afname of injectie over die periode herberekend;

- in toepassing van Art. 4.3.26.

Onderafdeling 5. — Rechtzettingen

Art. 4.3.24

(ex art. V.3.11.1)

Mogelijke fouten in de informatie van een toegangspunt met betrekking tot de uitgewisselde meetgegevens worden door de toegangshouder en de aardgasdistributienetbeheerder onmiddellijk aan elkaar gemeld. Daartoe stellen zij gezamenlijk een meldings- en afhandelsprocedure op en beschrijven die in de UMIG. Typefouten of groepen van fouten en de bijbehorende behandeling worden beschreven in een catalogus die wordt geactualiseerd op basis van overleg tussen toegangshouders en aardgasdistributienetbeheerders.

Art. 4.3.25

(ex art. V.3.11.2)

De meldings- en afhandelsprocedure en de in de UMIG beschreven behandeling bevatten minstens volgende stappen:

- De toegangshouder of aardgasdistributienetbeheerder meldt de fout aan de andere partij, met aanduiding van de typefout.
- De andere partij beoordeelt de gemelde fout, met terugmelding van de aanvaarding of verwerping van dat bericht binnen twee kalenderdagen na ontvangst. Bij aanvaarding wordt door de ontvangende partij een uniek referentienummer aan de foutmelding toegekend.
- De aanvaarde foutmelding wordt behandeld conform de procedure en het tijdschema die in de UMIG vastgelegd zijn.
- Beide partijen communiceren met elkaar over de nodige wijzigingen in de uitgewisselde meetgegevens ter correctie van de fout. Beide partijen nemen de nodige maatregelen om die fout in de eigen gegevensbestanden en processen recht te zetten.
- Andere processen en verrekeningen worden al dan niet met terugwerkende kracht (nettariëfactuur, allocatie, reconciliatie) tussen beide partijen gelijktijdig rechtgezet, als dat is overeengekomen tussen toegangshouders en aardgasdistributienetbeheerders en zoals vastgelegd in de UMIG.

Art. 4.3.26

(ex art. V.3.11.3)

§1. Een aardgasdistributienetgebruiker kan met inachtnaam van de periode gespecificeerd in Art. 4.3.27, zijn afgenomen of geïnjecteerde energiehoeveelheden of zijn meterstanden die gebruikt worden voor de berekening van de afgenomen of geïnjecteerde of geproduceerde energiehoeveelheden betwisten bij de aardgasdistributienetbeheerder of, indien ze doorgegeven zijn via zijn toegangshouder, bij de aardgasdistributienetbeheerder via zijn toegangshouder.

§2. In uitzondering op voorgaande paragraaf kunnen schattingen van meetgegevens in de specifieke gevallen, vermeld in Art. 3.3.2 niet betwist worden, tenzij de aardgasdistributienetgebruiker aangeeft dat de aardgasdistributienetbeheerder een fout heeft gemaakt bij het toepassen van de schattingsmethodieken, beschreven in Art. 4.3.22 – Schatting van afname of injectie.

§3. Als de betwiste meterstanden voortkwamen uit een fysieke meteropname door de aardgasdistributienetbeheerder, kan de aardgasdistributienetgebruiker een nieuwe fysieke meteropname aanvragen bij de aardgasdistributienetbeheerder overeenkomstig Art. 3.3.2 §8. Als die meteropname uitwijst dat de betwiste meterstanden niet correct waren, worden de kosten voor die meteropname gedragen door de aardgasdistributienetbeheerder. In dat geval worden de betwiste meterstanden en indien nodig de daaropvolgende meterstanden rechtgezet overeenkomstig Art. 4.3.24 .

§4. Als de betwiste meterstanden voortkwamen uit een meteropname door de aardgasdistributienetgebruiker zelf via een meteropnamekaart, wordt aan de aardgasdistributienetgebruiker de mogelijkheid geboden nieuwe (actuele) meterstanden door te geven aan de aardgasdistributienetbeheerder. Als die meteropname uitwijst dat de betwiste meterstanden niet correct waren, worden de betwiste meterstanden en indien nodig de daaropvolgende meterstanden rechtgezet overeenkomstig Art. 4.3.24 .

§5. Als de betwiste meterstanden voortkwamen uit een schatting (of correctie) door de aardgasdistributienetbeheerder, met uitzondering van de gevallen vermeld in Art. 3.3.2 waarbij de geschatte meterstand niet meer betwist kan worden, wordt aan de aardgasdistributienetgebruiker de mogelijkheid geboden nieuwe (actuele) meterstanden door te geven aan de aardgasdistributienetbeheerder. Als die meteropname uitwijst dat de betwiste meterstanden niet correct waren, worden de betwiste meterstanden en indien nodig de daaropvolgende meterstanden rechtgezet overeenkomstig Art. 4.3.24 .

§6. Als de betwiste meterstanden voortkwamen uit een schatting of correctie door de aardgasdistributienetbeheerder en de aardgasdistributienetgebruiker aangeeft dat de aardgasdistributienetbeheerder een fout heeft gemaakt bij het toepassen van de schattingsprincipes, onderzoekt de aardgasdistributienetbeheerder binnen tien werkdagen of hij een fout heeft gemaakt bij het toepassen van de schattingsmethodieken. Als dit onderzoek uitwijst dat de betwiste meterstanden niet correct waren, herschat de aardgasdistributienetbeheerder de betwiste meterstanden en worden de betwiste meterstanden en indien nodig de daaropvolgende meterstanden rechtgezet overeenkomstig Art. 4.3.24 .

Art. 4.3.27

~~(ex art. V.3.11.4)~~

§1. Wanneer een aardgasdistributienetbeheerder overgaat tot een rechtzetting van afgenomen, geïnjecteerde energiehoeveelheden voor een toegangspunt of de inbreng van afgenomen, geïnjecteerde energiehoeveelheden voor een toegangspunt waarvoor in het verleden geen energiehoeveelheden beschikbaar waren (spontaan, op vraag van een toegangshouder of een aardgasdistributienetgebruiker) moet hij zich houden aan volgende voorwaarden:

1° De tijdsperiode waarvoor de rechtzetting of inbreng kan, behoudens kwade trouw, maximaal plaatsvinden is:

- voor toegangspunten met een jaarlijkse opnamefrequentie voor facturatie;
- vanaf de eerste dag van de laatste 2 periodieke meteropnameperiodes;
- tot aan de dag van de gevalideerde meteropname die aanleiding gaf tot de rechtzetting;

- met de beperking dat de periode van de rechtzetting of inbreng ten vroegste kan aanvangen op de eerste dag van de maand volgend op de 2 maanden die volgen op de maand van de eindreconciliatie, die geldt op het moment van de rechtzetting;
- eventuele tussenliggende meteropnames vormen hierop geen uitzondering.
- voor toegangspunten met een maandelijkse opnamefrequentie voor facturatie: de laatste 24 volledig opgenomen maanden.
- voor continu gemeten toegangspunten: voor de elementaire meetgegevens die overeenstemmen met de laatste 24 volledig opgenomen maanden.

2° Voor een toegangspunt zet de aardgasdistributienetbeheerder de in het verleden ontbrekende, geschatte of foutief toegewezen energiehoeveelheden als volgt recht: De aardgasdistributienetbeheerder verdeelt de nieuwe energiehoeveelheid over de periode tijdens dewelke deze energiehoeveelheid werd verbruikt of geïnjecteerd en dit volgens de schattingsregels zoals bepaald in Onderafdeling 4. — Schattingen . Voor de rechtzetting weerhoudt hij het aandeel uit deze verdeling van de tijdspanne van de rechtzetting zoals bepaald volgens 1° . ;

3° De tarieven die gehanteerd worden voor de facturatie van de rechtzetting of inbreng van deze energiehoeveelheden zijn de tarieven die gehanteerd werden in de verbruiks- of injectieperiode waarvan de energiehoeveelheden rechtgezet of ingebracht worden;

4° Deze rechtzetting of inbreng van energiehoeveelheden sluit evenwel de mogelijkheid tot een gemeenschappelijke schadevergoeding niet uit.

§2. De voorwaarden bepaald in §1 gelden ook voor de toegangshouder(s) die deze rechtzetting zal/zullen factureren aan de aardgasdistributienetgebruiker.

§3. De voorwaarden bepaald in §1 gelden ook voor rechtzetting of inbreng van gegevens andere dan door de aardgasdistributienetbeheerder aan een toegangshouder bezorgde energiehoeveelheden voor de facturatie aan een aardgasdistributienetgebruiker in het kader van een energiecontract.

§4. In afwijking van §1, 1° wordt in ieder geval de rechtzetting van energiehoeveelheden niet beperkt tot de laatste 2 periodieke meteropnameperiodes voor toegangspunten met een jaarlijkse opnamefrequentie voor facturatie of tot de laatste 24 opnamemaanden voor toegangspunten met een maandelijkse opnamefrequentie voor facturatie als het gaat om een rechtzetting die het gevolg is van een foutieve registratie door de aardgasdistributienetbeheerder van gegevens met betrekking tot een toegangspunt in het toegangsregister, als deze rechtzetting in het voordeel van de aardgasdistributienetgebruiker is. In deze gevallen wordt de rechtzettingstermijn beperkt tot 5 jaar, te rekenen vanaf het moment dat de aardgasdistributienetbeheerder of de toegangshouder kennis heeft genomen van de foutieve registratie in het toegangsregister.

§5. Een aardgasdistributienetgebruiker kan een rechtzetting bedoeld in §1 betwisten via zijn toegangshouder bij de aardgasdistributienetbeheerder tot twee jaar na ontvangst van de factuur die de rechtzetting vermeldt.

Afdeling 4. — Processen gekoppeld aan de toewijzing van afgenomen, geïnjecteerde, verbruikte en geproduceerde hoeveelheden gas

Onderafdeling 1. — Allocatie

Art. 4.3.28

~~(ex art. V.3.6.4)~~

§1. Op basis van de geïnjecteerde hoeveelheid gas op het aardgasdistributienet die geregistreerd werd door een meetinrichting, de uitgewisselde hoeveelheid gas met andere netten, de berekende gebruiksprofielen en de gemeten gebruiksprofielen wordt per aardgasdistributienetbeheerder en per GOS en per elementaire periode zoals bepaald in Art. 3.1.2 §2 het residu berekend. Dat residu wordt pro rata toegekend aan de toegangshouders en hun respectievelijke bevrachters voor de toegangspunten met geschatte verbruiken. De VREG legt de gedetailleerde beschrijving van de methodiek van de allocatie vast.

§2. De aardgasdistributienetbeheerder is verantwoordelijk voor de tijdige uitvoering van de allocatieberekening over de toegangspunten in zijn aardgasdistributienet. Die berekeningen worden maandelijks uitgevoerd op basis van de historiek van het toegangsregister over de voorgaande maand die op dat moment bekend is, op voorwaarde dat alle processen op het toegangsregister correct uitgevoerd werden of worden door de aardgasdistributienetbeheerder.

§3. Op basis van de resultaten van de allocatie verdeelt de aardgasdistributienetbeheerder de energie die geïnjecteerd en afgenomen werd door netgebruikers over de toegangshouders en hun bevrachters per elementaire periode zoals bepaald in Art. 3.1.2 §2.

§4. De resultaten van de allocatie voor een bepaalde maand zijn definitief ten laatste op de eerste werkdag van de zesde maand die volgt op die maand.

Art. 4.3.29

~~(ex art. V.3.6.5)~~

§1. In afwijking van Art. 4.3.28 §1 wordt, als er verschillende aardgasdistributienetten door hetzelfde GOS gevoed worden, het residu gezamenlijk berekend voor het geheel van de toegangspunten die deel uitmaken van het GOS, op basis van de geïnjecteerde hoeveelheid gas op het GOS, de berekende verbruiksprofielen en de gemeten verbruiksprofielen, per elementaire periode. Men berekent per elementaire periode de residufactor voor het GOS.

§2. In afwijking van Art. 4.3.28 §3, voert elke betrokken aardgasdistributienetbeheerder op basis van de residufactor, die afgeleid is uit het residu, bepaald in Art. 4.3.29 §1, de allocatieberekening uit voor het totaal van de toegangspunten van het GOS die behoren tot zijn aardgasdistributienet, waarbij het aldus verkregen residu pro rata aan de leveranciers en bevrachters wordt toegekend voor de toegangspunten met geschatte verbruiken. Op basis van de resultaten van de allocatie verdeelt de aardgasdistributienetbeheerder de energie die geleverd werd aan afnemers per GOS over de leveranciers en bevrachters per elementaire periode.

Art. 4.3.30

~~(IV.2.1.3. §4-§5)~~ – Maandelijks momentopname van het toegangsregister

§1. De aardgasdistributienetbeheerder maakt maandelijks een momentopname van het toegangsregister zodat de overeenstemming van de informatie in het toegangsregister en de informatie in de bestanden van de toegangshouders gecontroleerd kan worden. De gegevens die hij daarbij vastlegt en het moment waarop hij dat doet, worden in onderling overleg tussen toegangshouders en de databeheerder bepaald en beschreven in de UMIG.

§2. De toegangshouder maakt een momentopname van zijn bestand zodat de overeenstemming van de informatie in het toegangsregister van de aardgasdistributienetbeheerder en de informatie in het bestand van de toegangshouder gecontroleerd kan worden. De gegevens die hij daarbij vastlegt en het moment waarop hij dat doet, worden in onderling overleg tussen toegangshouders en de aardgasdistributienetbeheerder bepaald en beschreven in de UMIG.

Art. 4.3.31 – Provisionele allocatie
(nieuw)

De aardgasdistributienetbeheerder verstuurt voorafgaandelijk aan de definitieve allocatie periodiek een schatting van de maandelijkse allocatievolumes naar de toegangshouders en hun bevrachters. De frequentie van dit bericht wordt in overleg met de toegangshouders vastgelegd. Dit proces wordt provisionele allocatie genoemd. Deze iteratieve schatting is indicatief en niet bestemd als definitief allocatieresultaat.

Onderafdeling 2. – Reconciliatie

Art. 4.3.32
(ex art. V.3.6.6)

§1. De verdeling van de energie over de toegangshouders en hun bevrachters die verkregen wordt door de allocatie, beschreven in Art. 4.3.28, moet op maandelijkse basis gecorrigeerd worden op basis van de werkelijk gemeten afnames of injecties op de toegangspunten. De VREG legt de gedetailleerde beschrijving van de methodiek van de reconciliatie vast.

§2. De aardgasdistributienetbeheerder is verantwoordelijk voor de uitvoering van de reconciliatieberekening over de toegangspunten in het aardgasdistributienet. De berekeningen voor een maand en de vijftien voorgaande maanden worden maandelijks en voor de eerste keer zes maand na deze maand uitgevoerd op basis van de historiek van het toegangsregister over de voorgaande maanden.

§3. Bij de eindreconciliatie van een maand wordt de restterm van die maand vastgesteld. Die restterm komt voor rekening van de aardgasdistributienetbeheerder. De VREG legt de gedetailleerde beschrijving van de methodiek van de eindreconciliatie vast.

§4. De aardgasdistributienetbeheerder is verantwoordelijk voor de uitvoering van de eindreconciliatieberekening over de toegangspunten in het aardgasdistributienet. De voorlopige berekeningen worden uiterlijk 32 maanden na de betrokken maand uitgevoerd op basis van de historiek van het toegangsregister over die maanden. De definitieve berekeningen worden uiterlijk 37 maanden na de betrokken maand uitgevoerd op basis van de historiek van het toegangsregister over die maanden.

§5. De aardgasdistributienetbeheerders en de toegangshouders op hun aardgasdistributienetten, van zodra ze toegang tot het net krijgen, nemen deel aan de financiële afhandeling voor de betrokken maand die volgt uit de berekeningen vermeld in §3 en §4.

§6. De aardgasdistributienetbeheerders en de toegangshouders stellen gezamenlijk een partij aan die instaat voor de uitvoering van de financiële afhandeling vermeld in §5.

Art. 4.3.33

(Nieuw)

§1. De aardgasdistributienetbeheerder kan op elk moment een voorstel voor een nieuwe verbeterde methodiek van allocatie en reconciliatie ter goedkeuring bij de VREG indienen. De aardgasdistributienetbeheerder stelt deze methodiek op na overleg met de bevrachters, vervoeronderneming en toegangshouders en zorgt ervoor dat de methodiek in ieder geval voldoet aan volgende voorwaarden:

- elk toegangspunt waarop krachtens Art. 4.3.18 – Gebruik van berekende gebruiksprofielen, §2 het gemeten gebruiksprofiel van toepassing is, wordt als dusdanig verwerkt in de berekening van de allocatie en reconciliatie. Dit houdt in dat voor deze toegangspunten de reële afname of injectie zoals gemeten per elementaire periode wordt gebruikt in de berekening bedoeld in Art. 4.3.38, §1, of dat een alternatieve procedure wordt opgezet die tot een gelijkwaardige uitkomst voor de toegangshouders en bevrachters leidt. Hieruit volgt dat de processen gekoppeld aan het ter beschikking stellen van meetgegevens ten behoeve van facturatie in het kader van een energiecontract verlopen volgens onderafdeling 1, afdeling 5, hoofdstuk III, titel IV van dit reglement;
- de methodiek van allocatie leidt niet tot slechtere resultaten zoals een stijging van het residu bedoeld in Art. 4.3.37, §1 of een minder correcte verdeling onder de marktpartijen.

De aardgasdistributienetbeheerder dient een eerste voorstel in voor 1 april 2020.

§2. De aardgasdistributienetbeheerder voegt bij het voorstel bedoeld in §1 een toelichting waaruit blijkt dat het gaat om een verbeterde methodiek van de allocatie en reconciliatie opgesteld in overleg, en dat de voorgestelde methodiek voldoet aan de voorwaarden vermeldt in §1.

§3. De VREG beoordeelt het nieuwe voorstel bedoeld in §1 binnen een redelijke termijn na ontvangst ervan. De VREG kan de aardgasdistributienetbeheerder bijkomende inlichtingen vragen met betrekking tot het voorstel. De aardgasdistributienetbeheerder beantwoordt dit verzoek om bijkomende inlichtingen binnen de termijn bepaald door de VREG. De VREG kan het voorstel, ingediend ter goedkeuring volgens §1, wijzigen alvorens het goed te keuren. De nieuwe methodiek van de allocatie en reconciliatie kan ten vroegste van kracht worden twee maanden na publicatie ervan door de VREG. De aardgasdistributienetbeheerder stelt bij zijn voorstel een datum voor inwerkingtreding voor, die voor het eerste voorstel bedoeld in §1 uiterlijk 1 januari 2021 is.

Afdeling 5. — Processen gekoppeld aan het ter beschikking stellen van meetgegevens ten behoeve van facturatie in het kader van een energiecontract

Art. 4.3.34

~~(ex art. V.3.11.5)~~

Hoewel in het toegangscontract voorzien wordt in een mogelijkheid tot schadeloosstelling ten aanzien van de toegangshouder voor de niet-naleving van zijn verplichting inzake het verstrekken van gegevens, is de aardgasdistributienetbeheerder niet ontslaan van zijn verplichting om die gegevens alsnog onverwijld te bezorgen aan de toegangshouder zodra hij erover beschikt.

Onderafdeling 1. – Ter beschikking te stellen meetgegevens bij gemeten gebruiksprofielen

Art. 4.3.35

~~(ex art. V.3.8.1)~~

§1. De aardgasdistributienetbeheerder stelt aan de toegangshouder en de vervoeronderneming zo vlug mogelijk en uiterlijk binnen het uur volgend op het uur van afname de niet-gevalideerde meetgegevens van de elementaire periode(s) in kwestie zoals bepaald in Art. 3.1.2 §2 per toegangspunt ter beschikking voor de toegangspunten waarop hij energie levert of injecteert en die voorzien zijn van een grootverbruiksmeterinrichting.

§2. De aardgasdistributienetbeheerder stelt aan de toegangshouder maandelijks uiterlijk op de tiende werkdag van de volgende maand, de gevalideerde meetgegevens per elementaire periode zoals bepaald in Art. 3.1.2 §2 voor alle toegangspunten ter beschikking, en deelt de gegevens gelijktijdig mee aan de vervoeronderneming.

§3. Gevalideerde meetgegevens die geschat werden op basis van de procedures, vermeld in Art. 4.3.15 – Correctie van meetgegevens §2, zijn voorzien van een herkenningstag.

Art. 4.3.36

~~(ex art. V.3.8.2)~~

Op verzoek van toegangshouder kan de aardgasdistributienetbeheerder meetgegevens van een toegangspunt met verschillende fysieke meetpunten, ook uitgesplitst ter beschikking stellen van de aanvrager. De betrokkene richt zich daarvoor tot de aardgasdistributienetbeheerder, die op basis van objectieve en niet-discriminerende criteria de aanvraag evalueert en de daaruit voortkomende taken uitvoert. De daaraan verbonden kosten worden door de aanvrager gedragen.

Art. 4.3.37

~~(ex art. V.3.8.3)~~

§1. De aardgasdistributienetbeheerder stelt aan de bevrachter zo vlug mogelijk en uiterlijk binnen het uur volgend op het uur van afname de niet-gevalideerde meetgegevens van de elementaire periode in kwestie zoals bepaald in Art. 3.1.2 §2 in geaggregeerde vorm per toegangshouder en per GOS ter beschikking.

§2. De aardgasdistributienetbeheerder stelt aan de bevrachter maandelijks de gevalideerde meetgegevens in geaggregeerde vorm per toegangshouder en per GOS ter beschikking, uiterlijk op de tiende werkdag van de volgende maand.

Art. 4.3.38

~~(ex art. V.3.8.4)~~

De aardgasdistributienetbeheerder motiveert, indien van toepassing, de aanpassingen en correcties die op basis van Art. 4.3.14 – Time slicing en Art. 4.3.15 – Correctie van meetgegevens werden aangebracht.

Art. 4.3.39

~~(ex art. V.3.8.5)~~

Op verzoek van de toegangshouder of de bevrachter kan de aardgasdistributienetbeheerder de meetgegevens, al dan niet gevalideerd, met een grotere frequentie dan vermeld in Art. 4.3.35 ter beschikking stellen. De betrokkene richt zich daarvoor tot de aardgasdistributienetbeheerder, die op basis van objectieve en niet-discriminerende criteria de aanvraag evalueert en de daaruit voortkomende taken uitvoert. De daaraan verbonden kosten worden door de aanvrager gedragen.

Art. 4.3.40

~~(ex art. V.3.8.6)~~

Na ontvangst van de meetgegevens voor een toegangspunt moet de leverancier, in geval van wissel van aardgasdistributienetgebruiker, wissel van toegangshouder of gecombineerde wissel, rechtzetting van energiehoeveelheden, buitendienststelling van het toegangspunt of vervanging van de meter, binnen een termijn van zes weken een factuur opmaken gebaseerd op de meetgegevens zoals doorgegeven door de aardgasdistributienetbeheerder en deze overmaken aan de aardgasdistributienetgebruiker.

Onderafdeling 2. — Ter beschikking te stellen meet-, allocatie- en reconciliatiegegevens bij berekende gebruiksprofielen

Art. 4.3.41

~~(ex art. V.3.9.1)~~

§1. De aardgasdistributienetbeheerder stelt aan de toegangshouder gevalideerde meetgegevens ter beschikking voor de toegangspunten waarop hij als toegangshouder geregistreerd is en die een maandelijkse opnamefrequentie voor facturatie hebben. Die gegevens moeten worden meegedeeld voor alle toegangspunten uiterlijk op de tiende werkdag van deze maand. De aardgasdistributienetbeheerder moet steeds de datum van de meteropname van de toegangspunten vermelden. Gevalideerde meetgegevens die geschat werden op basis van de procedures, vermeld in Art. 4.3.15 – Correctie van meetgegevens §3, zijn voorzien van een herkenningstag.

§2. De aardgasdistributienetbeheerder stelt aan de toegangshouder gevalideerde meetgegevens ter beschikking voor de toegangspunten waarop hij als toegangshouder geregistreerd is en die een jaarlijkse opnamefrequentie voor facturatie hebben. Die gegevens moeten worden meegedeeld voor alle toegangspunten uiterlijk op de tiende werkdag na de meteropname. De aardgasdistributienetbeheerder moet steeds de datum van de meteropname vermelden. Als bij het valideren van de meetgegevens blijkt dat een fysieke meteropname vereist is, gelden de vermelde termijnen vanaf de dag van deze extra meteropname. Gevalideerde meetgegevens die geschat werden op basis van de procedures, vermeld in Art. 4.3.15 – Correctie van meetgegevens §3, zijn voorzien van een herkenningstag.

Art. 4.3.42

~~(ex art. V.3.9.2)~~

Op verzoek van de toegangshouder kan de aardgasdistributienetbeheerder meetgegevens van een toegangspunt met verschillende fysieke meetpunten, ook uitgesplitst ter beschikking stellen van de aanvrager. De betrokkene richt zich daarvoor tot de aardgasdistributienetbeheerder, die op basis van objectieve en niet-discriminerende criteria de aanvraag evalueert en de daaruit voortkomende taken uitvoert. De daaraan verbonden kosten worden door de aanvrager gedragen.

Art. 4.3.43

~~(ex art. V.3.9.3)~~

§1. De aardgasdistributienetbeheerder stelt uiterlijk dertig werkdagen na de volgende maand de allocatiegegevens op basis van de elementaire periode zoals bepaald in Art. 3.1.2 §2 van de maand ter beschikking van de toegangshouder voor de toegangspunten zonder registratie van het gebruiksprofiel waarop hij als toegangshouder geregistreerd is.

§2. Die allocatiegegevens omvatten, naast het aan de toegangshouder toegekende totaal per uur van de energiehoeveelheden op toegangspunten van zowel gemeten als berekende gebruiksprofielen voor de betrokken maand, ook minstens volgende opsplitsing:

- de energiehoeveelheden afname of injectie op toegangspunten met een berekend gebruiksprofiel, gesommeerd over de toegangspunten in kwestie;
- de energiehoeveelheden afname of injectie op toegangspunten met een gemeten gebruiksprofiel, gesommeerd over de toegangspunten in kwestie;

Art. 4.3.44

~~(ex Artikel V.3.9.4)~~

§1. De aardgasdistributienetbeheerder stelt uiterlijk dertig werkdagen na de volgende maand aan de bevrachter de allocatiegegevens op basis van de elementaire periode zoals bepaald in Art. 3.1.2 §2 van de maand ter beschikking in geaggregeerde vorm per toegangshouder en per GOS.

§2. Die allocatiegegevens omvatten naast, het aan elke toegangshouder toegekende totaal per uur van de energiehoeveelheden op toegangspunten van zowel gemeten als berekende gebruiksprofielen voor de betrokken maand, ook minstens volgende opsplitsing:

- de energiehoeveelheden afname of injectie op toegangspunten met een berekend gebruiksprofiel, gesommeerd over de toegangspunten in kwestie;
- de energiehoeveelheden afname of injectie op toegangspunten met een gemeten gebruiksprofiel, gesommeerd over de toegangspunten in kwestie.

Art. 4.3.45

~~(ex art. V.3.9.5)~~

§1. De aardgasdistributienetbeheerder stelt uiterlijk dertig werkdagen na de volgende maand aan de vervoeronderneming de allocatiegegevens op basis van de elementaire periode zoals bepaald in Art. 3.1.2 §2 van de maand ter beschikking in geaggregeerde vorm per bevrachter en per GOS.

§2. Die allocatiegegevens omvatten, naast het aan elke bevrachter toegekende totaal per uur van de energiehoeveelheden op toegangspunten van zowel gemeten als berekende gebruiksprofielen voor de betrokken maand, ook minstens volgende opsplitsing:

- de energiehoeveelheden afname of injectie op toegangspunten met een berekend gebruiksprofiel, gesommeerd over de toegangspunten in kwestie;
- de energiehoeveelheden afname of injectie op toegangspunten met een gemeten gebruiksprofiel, gesommeerd over de toegangspunten in kwestie;

Art. 4.3.46

~~(ex art. V.3.9.6)~~

§1. Uiterlijk op de laatste dag van de zesde maand na de maand, stelt de aardgasdistributienetbeheerder de reconciliatiegegevens van die maand en de vorige 15 maanden ter beschikking van de toegangshouder.

§2. De aardgasdistributienetbeheerder die niet verantwoordelijk is voor het beheer van een GOS, stelt de gegevens, vermeld in §1, ter beschikking van de aardgasdistributienetbeheerder die verantwoordelijk is voor het beheer van het GOS. De betrokken aardgasdistributienetbeheerders bepalen in onderling overleg de procedure van de gegevensuitwisseling, rekening houdend met de timing, vermeld in §1.

Art. 4.3.47

~~(ex art. V.3.9.7)~~

§1. Uiterlijk op de laatste dag van de 32ste maand na de maand, stelt de aardgasdistributienetbeheerder de voorlopige eindreconciliatiegegevens van die maand ter beschikking van de toegangshouder.

§2. Uiterlijk op de laatste dag van de 37ste maand na de maand, stelt de aardgasdistributienetbeheerder de definitieve eindreconciliatiegegevens van die maand ter beschikking van de toegangshouder.

§3. De aardgasdistributienetbeheerder stelt ten laatste op het moment van het overmaken van de gegevens vermeld in Art. 4.3.46 en Art. 4.3.47 §1 en §2 (reconciliatiegegevens) een momentopname van de gegevens die gediend hebben voor de respectieve berekeningen ter beschikking van de toegangshouder. De gegevens die hij hierbij vastlegt en het moment waarop hij dat doet, worden in onderling overleg tussen toegangshouders en aardgasdistributienetbeheerders bepaald en beschreven in de UMIG, alsook het moment wanneer, het formaat waarin en de drager waarop die gegevens ter beschikking gesteld worden van de toegangshouder. Bij gebrek aan een gemeenschappelijk bepaalde beschrijving legt de VREG de voorwaarden op van het vastleggen van gegevens alsook het moment wanneer, het formaat waarin en de drager waarop die gegevens ter beschikking gesteld worden.

Art. 4.3.48

~~(ex art. V.3.9.8)~~

De aardgasdistributienetbeheerder stelt minstens eenmaal per maand uiterlijk drie werkdagen voor het einde van de maand de totalen van standaard jaar- en maandverbruiken van die dag per geaggregeerd ontvangstation, per profielcategorie en per bevrachter ter beschikking van de vervoeronderneming. Hij deelt de gegevens op hetzelfde ogenblik, opgesplitst per bevrachter en per leverancier, aan de desbetreffende bevrachter mee.

Art. 4.3.49

~~(ex art. V.3.9.9)~~

Nadat de toegangshouder de meetgegevens voor een toegangspunt van de distributienetbeheerder heeft ontvangen, moet hij binnen een termijn van zes weken een factuur opmaken en deze overmaken aan de aardgasdistributienetgebruiker, in geval van een periodieke meteropname, een wissel van aardgasdistributienetgebruiker, wissel van toegangshouder of gecombineerde wissel, rechtzetting van energiehoeveelheden, uitdienstname van het toegangspunt of een vervanging van een meter die onderdeel uitmaakt van de meetinrichting en waarvan de meetgegevens worden gebruikt in het kader van de facturatie van een energiecontract.

Onderafdeling 3 — Ter beschikking stelling van historische verbruiksgegevens voor facturatie doeleinden

Art. 4.3.50

(ex art. V.3.10.1)

§1. Als een aardgasdistributienetgebruiker verandert van toegangshouder, worden de beschikbare historische verbruiksgegevens op maand- of jaarbasis gratis ter beschikking gesteld van de nieuwe toegangshouder. De aanvraag voor de wissel van toegangshouder geldt gelijktijdig als een aanvraag tot het ter beschikking stellen van de historische verbruiksgegevens.

§2. De maandelijkse verbruiksgegevens van de laatste drie jaar voor toegangspunten met registratie van het gebruiksprofiel en/of maandelijkse opnamefrequentie voor facturatie, en de jaarlijkse verbruiksgegevens van de laatste drie jaar voor de toegangspunten met jaarlijkse opnamefrequentie voor facturatie voor zover de betrokken aardgasdistributienetgebruiker op hetzelfde toegangspunt actief was in de referentieperiode en voor zover de gegevens beschikbaar zijn, worden doorgestuurd door de aardgasdistributienetbeheerder naar de nieuwe toegangshouder, uiterlijk vijftien werkdagen na de datum waarop de wissel van toegangshouder ingaat. De inhoud en samenstelling van dat bericht worden beschreven in de UMIG.

§3. In afwijking van §2 kan de aardgasdistributienetbeheerder een ander protocol gebruiken als het aardgasdistributienet gekoppeld is aan een ander vervoersnet dan een Belgisch vervoersnet.

Onderafdeling 4 — Ter beschikking stelling van informatieve verbruiksgegevens voor het verstrekken van verbruiksgegevens

Art. 4.3.51

(nieuw)

De aardgasdistributienetbeheerder verstrekt de nodige meetgegevens van een aardgasdistributienetgebruiker bedoeld als basis voor het verstrekken van verbruiksgegevens conform het Energiebesluit, aan zijn toegangshouder voor zover deze meetgegevens beschikbaar zijn.

Afdeling 6. — Processen gekoppeld aan de nettarieffacturatie

Art. 4.3.52

(ex art. IV.4.5.1)

De aardgasdistributienetbeheerder stelt gelijktijdig met de aanrekening van het gebruik van het aardgasdistributienet door de distributienetbeheerder, een elektronisch bestand ter beschikking van de toegangshouder. In dat bestand wordt, per toegangspunt, de gedetailleerde berekening van de kosten opgenomen voor het gebruik van het aardgasdistributienet en de daarvoor gebruikte gegevens, voor de periode waarop de aanrekening betrekking heeft en waarin de toegangshouder geregistreerd stond op het toegangspunt.

Art. 4.3.53

~~(ex art. IV.4.5.2)~~

De gegevens in dat bestand moeten de toegangshouder in staat stellen om zonder aanvullende informatie, de berekening van de aangerekende kosten te controleren.

Art. 4.3.54

~~(ex art. IV.4.5.3)~~

De gegevens die in dat bestand worden opgenomen, worden in onderling overleg tussen toegangshouders en aardgasdistributienetbeheerders bepaald en beschreven in de UMIG, alsook het moment wanneer, het formaat waarin en de drager waarop die gegevens ter beschikking gesteld worden. Bij gebrek aan een gemeenschappelijk bepaalde beschrijving legt de VREG de gegevens in dat bestand op alsook het moment wanneer, het formaat waarin en de drager waarop die bestanden ter beschikking gesteld worden.

TITEL V. — DATACODE

De datacode (Titel V) bevat de bepalingen met betrekking tot:

- het verstrekken van meetgegevens voor informatieve doeleinden;
- de registratie van gegevens;
- datatoegang;
- inzage door de netgebruiker in zijn gegevens via de aardgasdistributienetbeheerder.

HOOFDSTUK I. Meetgegevens voor informatieve doeleinden

Art. 5.1.1

(nieuw)

Een meetgegeven wordt gebruikt voor informatieve doeleinden wanneer het gebruikt wordt voor andere doeleinden dan het verstrekken van verbruiks informatie of de toewijzing van energiehoeveelheden voor facturatie in het kader van een energiecontract of toewijzing van energiehoeveelheden in kader van allocatie, reconciliatie of evenwicht op het net.

Art. 5.1.2

(nieuw)

§1. Het validatieproces van meetgegevens die enkel worden gebruikt voor informatieve doeleinden beperkt zich tot een automatische validatie zonder bijkomende verificaties.

§2. De aardgasdistributienetbeheerder publiceert een gedetailleerde beschrijving van de methodiek van de validatie van meetgegevens die gebruikt worden voor informatieve doeleinden.

Art. 5.1.3

(nieuw)

De meetgegevens die enkel worden gebruikt voor informatieve doeleinden worden niet gerectificeerd. De netgebruiker kan zijn meetgegevens die ook gebruikt zijn voor facturatie in het kader van een energiecontract, met inachtnaam van de periode gespecificeerd in Art. 4.3.27, wel bij de aardgasdistributienetbeheerder betwisten, indien de aanvraag hiervan via zijn toegangshouder verloopt.

HOOFDSTUK II. Registratie van gegevens

Afdeling 1. – Toekenning van datadienstenpunten

Art. 5.2.1 – Koppeling van datadienstenpunt(en) aan het toegangspunt

(nieuw – naar analogie met Art 4.1.1. en Art 4.1.2.)

Aan een toegangspunt kunnen één of meerdere datadienstenpunten worden gekoppeld.

Afdeling 2. – Registratie

Art. 5.2.2 – Doel van de registratie (nieuw – naar analogie met Art. 4.1.2)

§1. De aardgasdistributienetbeheerder registreert elke uitwisseling van meetgegevens voor informatieve doeleinden die verloopt via zijn systemen in het toegangsregister.

§2. Deze registratie heeft tot doel de derde partijen te registreren en deze toegang te verlenen tot de gegevens van de netgebruiker en in voorkomend geval de natuurlijke persoon van wie de persoonsgegevens worden verwerkt, verzameld uit de digitale, elektronische of analoge meter. Dat houdt onder meer in:

- derde partijen actief op de datadienstenpunten kunnen geregistreerd en gevolgd worden;
- de op basis van de op de toegangspunten geregistreerde meetgegevens in het kader van een energiecontract, verbonden aan de afgenomen of geïnjecteerde hoeveelheden gas, kunnen ter beschikking worden gesteld.

Art. 5.2.3 – Inhoud van het toegangsregister (nieuw – naar analogie met Art 4.1.4)

Onverminderd Art 4.1.4 §1 worden onder andere volgende gegevens over de datatoegang in het toegangsregister opgenomen:

- informatie over de data-uitwisseling, per datadienstenpunt:
 - de identificatie van de aan het toegangspunt gekoppelde datadienstenpunten;
 - de geregistreerde derde partijen conform Art. 5.2.2 – Doel van de registratie;
 - modaliteiten van de toestemming zoals onder meer gegevens met betrekking tot de informatie die werd opgevraagd;
 - de start- en einddatum van het verkrijgen van datatoegang door een derde partij op het datadienstenpunt en het tijdstip waarop en de periode waarover gegevens worden opgevraagd.

HOOFDSTUK III. Datatoegang

Afdeling 1. – Algemeen

Art. 5.3.1 – Geautomatiseerde en niet geautomatiseerde datatoegang (nieuw)

§1. De aardgasdistributienetbeheerder maakt geautomatiseerde en niet geautomatiseerde uitwisseling van meetgegevens voor informatieve doeleinden op datadienstenpunten conform de datatoegangsvoorwaarden mogelijk voor derde partijen die op basis van artikel 4.1.22/5 punt 5° van

het Energiedecreet toegang kunnen verkrijgen tot gegevens verzameld uit de digitale, elektronische of analoge meter .

§2. De geautomatiseerde gegevensuitwisseling gebeurt volgens de wijze beschreven in de de protocollen voor geautomatiseerde gegevensuitwisseling met derde partijen.

§3. De aardgasdistributienetbeheerder informeert de netgebruiker netgebruiker en in voorkomend geval de natuurlijke persoon van wie de persoonsgegevens worden verwerkt, over de derde partijen die toegang hebben verkregen tot zijn meetgegevens voor informatieve doeleinden.

Art. 5.3.2 - Toegangsaanvraag

~~(nieuw – naar analogie met Art. 4.2.5)~~

§1. Om datatoegang te verkrijgen moet een toegangsaanvraag bij de aardgasdistributienetbeheerder worden ingediend.

§2. Een aanvraag voor datatoegang wordt ingediend volgens de datatoegangsprocedure bepaald door de aardgasdistributienetbeheerder. Het toegangsaanvraagformulier wordt door de aardgasdistributienetbeheerder beschikbaar gesteld.

Art. 5.3.3 – Beschikbare meetgegevens

~~(nieuw – naar analogie met Art. 4.2.2 Art 4.2.11)~~

De beschikbare meetgegevens op een datadienstenpunt worden bepaald door de mogelijke combinaties van meetgegevens gemeten door de aanwezige meetinrichting.

Afdeling 2. – Geautomatiseerde datatoegang

Onderafdeling 1 – Datatoegangsvoorwaarden voorgeautomatiseerde datatoegang

Algemene bepalingen

Art. 5.3.4

~~(nieuw – naar analogie met Art. 4.2.2.)~~

Met behoud van de toepassing van de bepalingen van dit reglement, worden nadere voorwaarden voor het op een geautomatiseerde en gestructureerde wijze verkrijgen van meetgegevens voor informatieve doeleinden opgenomen in het datadienstencontract.

Datatoegangsprocedure

Art. 5.3.5 – Inhoud van de aanvraag voor geautomatiseerde datatoegang

~~(nieuw – naar analogie met Art. 4.2.4.)~~

Een aanvraag voor geautomatiseerde datatoegang omvat minstens de volgende elementen:

- de identiteit en contactgegevens van de aanvrager (naam, adres, ondernemingsnummer, GLN,...);
- de ingangsdatum waarop geautomatiseerde datatoegang wordt aangevraagd.

Art. 5.3.6

(nieuw – naar analogie met Art. 4.2.6.)

De aardgasdistributienetbeheerder gaat na of de aanvraag volledig is. Als de aanvraag niet volledig is, meldt hij aan de aanvrager uiterlijk één maand na ontvangst van de aanvraag welke elementen er ontbreken.

Art. 5.3.7

(nieuw – naar analogie met Art. 4.2.7.)

De aardgasdistributienetbeheerder gaat na of de aanvrager voldoet aan de datatoegangsvoorwaarden.

Art. 5.3.8

(naar analogie met Art. 4.2.8.)

§1. Als de aanvraag niet wordt goedgekeurd, meldt de aardgasdistributienetbeheerder aan de aanvrager uiterlijk één maand na ontvangst van de volledige aanvraag welke voorwaarden niet zijn vervuld. Tevens wordt melding gemaakt van de bemiddelings- en beslechtingstaak van de VREG in geschillen met de aardgasdistributienetbeheerder conform artikelen 3.1.4/2 en 3.1.4/3 van het Energiedecreet.

§2. Als de aanvraag voor geautomatiseerde datatoegang wordt goedgekeurd door de aardgasdistributienetbeheerder, verkrijgt de aanvrager datatoegang na ondertekening van het door de VREG goedgekeurde datatoegangscontract.

Datatoegangscontract

Art. 5.3.9

(nieuw – naar analogie met Art. 4.2.9.)

Om geautomatiseerde datatoegang te verkrijgen moet de derde partij een datatoegangscontract afsluiten met de aardgasdistributienetbeheerder.

Art. 5.3.10 – Inhoud datatoegangscontract

(nieuw – naar analogie met Art. 4.2.10.)

Het datatoegangscontractt bevat, naast verwijzingen naar dit Reglement, onder meer de volgende elementen:

- de wederzijdse rechten en plichten;
- de aansprakelijkheidsregeling;
- de betalingsvoorwaarden;
- de noodzaak tot certificatie;
- eisen met betrekking tot de toestemming van de netgebruiker of in voorkomend geval de natuurlijke persoon van wie de persoonsgegevens worden verwerkt;
- controles m.b.t. de noodzakelijke toestemming.

Onderafdeling 2 – Facilitatie van geautomatiseerde datatoegang

Art 5.3.11 – Toegang tot de meetgegevens

(nieuw)

§1. Nadat de netgebruiker of in voorkomend geval de natuurlijke persoon van wie de persoonsgegevens worden verwerkt zijn toestemming heeft gegeven en deze toestemming door de aardgasdistributienetbeheerder werd aanvaard en geregistreerd, verleent de aardgasdistributienetbeheerder geautomatiseerde datatoegang tot de betreffende meetgegevens op dat datatoegangspunt. Een oplijsting van de beschikbare gegevens is opgenomen in de protocollen voor geautomatiseerde gegevensuitwisseling met derde partijen.

§2. De toegang tot de meetgegevens duurt zolang de derde partij beschikt over de toestemming van de netgebruiker of in voorkomend geval de natuurlijke persoon van wie de persoonsgegevens worden verwerkt. De derde partij waarschuwt de aardgasdistributienetbeheerder onmiddellijk wanneer dit mandaat vervalt.

§3. De derde partij kan enkel historische meetgegevens verkrijgen indien de netgebruiker hiervoor ook toestemming heeft gegeven.

Art. 5.3.12 – Processen gekoppeld aan het ter beschikking stellen van meetgegevens met als doel het aanbod van datadiensten

(nieuw)

De opgevraagde meetgegevens moeten door de aardgasdistributienetbeheerder aan de derde partij steeds uiterlijk vijf werkdagen na de aanvraag ter beschikking gesteld worden voor zover de betrokken netgebruiker op hetzelfde toegangspunt actief was in de referentieperiode en voor zover de gegevens beschikbaar zijn.

Afdeling 3. – Einde van de datatoegang

Art. 5.3.13

(nieuw)

§1. De aardgasdistributienetbeheerder beëindigt de datatoegang voor het betrokken datadienstenpunt onmiddellijk wanneer de derde partij

- niet (langer) beschikt over de noodzakelijke toestemming van de netgebruiker;
- de netgebruiker verzoekt om de datatoegang stop te zetten.

§2. De aardgasdistributienetbeheerder beëindigt de datatoegang voor alle datadienstenpunten waarop een derde partij geregistreerd is wanneer deze derde partij niet meer voldoet aan de voorwaarden van datatoegang.

§3. Op het moment van een klantenwissel of gecombineerde wissel van klant en toegangshouder op een toegangspunt, beëindigt de aardgasdistributienetbeheerder de toegang tot de meetgegevens op de datadienstenpunten gekoppeld aan hetzelfde toegangspunt.

HOOFDSTUK IV. Inzage door de netgebruiker in zijn gegevensdoeleinden

Art. 5.4.1 Aanvraag door de netgebruiker van informatie over het verbruiksverleden (verbruikshistoriek laatste drie jaar) (ex art. V.3.10.2, §1 en 3)

§1. De netgebruiker heeft de mogelijkheid om maximaal een keer per jaar zijn verbruiksgegevens van de laatste drie jaar op eenvoudig verzoek, met opgave van zijn EAN-code, gratis te verkrijgen bij de aardgasdistributienetbeheerder. Hij kan ook inzage krijgen in zijn verbruiksgegevens van de laatste drie jaar via een gemandateerde derde partij of via zijn toegangshouder die deze gegevens weergeeft conform het Energiebesluit.

§2. De opgevraagde informatie over het verbruiksverleden moet door de aardgasdistributienetbeheerder aan de aanvrager ter beschikking gesteld worden uiterlijk vijftien werkdagen na de aanvraag voor zover de betrokken netgebruiker op hetzelfde toegangspunt actief was in de referentieperiode en voor zover de gegevens beschikbaar zijn.

Art. 5.4.2 (ex art. IV.2.1.8, §2 en §3)

§1. De aardgasdistributienetbeheerder stelt binnen vijf werkdagen de eigen EAN-code van het toegangspunt van de aardgasdistributienetgebruiker op basis van zijn naamgegevens, adresgegevens (straatnaam, huisnummer, busnummer, postnummer en gemeente) en meternummer(s) ter beschikking van de aardgasdistributienetgebruiker die erom verzoekt. Dat verzoek kan schriftelijk, via e-mail of via de website van de aardgasdistributienetbeheerder. Het antwoord wordt verstrekt op de manier die de aardgasdistributienetgebruiker verkiest, namelijk per brief, via e-mail of via de website van de aardgasdistributienetbeheerder.

§2. De aardgasdistributienetbeheerder stelt binnen tien werkdagen de eigen adresgegevens (straatnaam, huisnummer, busnummer, postnummer en gemeente) en meternummer van het toegangspunt van de aardgasdistributienetgebruiker op basis van de EAN-code en zijn naamgegevens, ter beschikking van de aardgasdistributienetgebruiker die erom verzoekt. Dat verzoek kan per brief, via e-mail of via de website van de aardgasdistributienetbeheerder. Het antwoord wordt verstrekt op de manier die de aardgasdistributienetgebruiker verkiest, namelijk per brief, via e-mail of via de website van de aardgasdistributienetbeheerder.

TITEL VI. — SAMENWERKINGSCODE

(gebaseerd op ex art. VI.1.1.1)

De samenwerkingscode bevat de bepalingen betreffende de koppeling tussen het vervoersnet enerzijds, en een aardgasdistributienet anderzijds, en tussen aardgasdistributienetten onderling .

Art. 6.1.1

(ex art. VI.2.1.1)

Een aardgasdistributienet wordt gekoppeld aan een vervoersnet via een ontvangstation. Elk ontvangstation is het voorwerp van een overeenkomst tussen aardgasdistributienetbeheerder en vervoeronderneming en bevat minstens volgende elementen:

- de juridische eigenaar van het station;
- de technische uitbater van het station;
- de geïnstalleerde capaciteit en de voorwaarden om die aan te passen;
- de diensten, geleverd door de betrokken partijen;
- de door de vervoeronderneming ter beschikking gestelde capaciteit en de minimum- en maximumdruk;
- de informatie en de manier van informatie-uitwisseling met betrekking tot de meetgegevens van volume en energie-inhoud per volume-eenheid, en de energie.

Art. 6.1.2

(ex art. VI.2.1.2)

Elke behoefte aan een nieuw station, en elke versterking of uitbreiding van een bestaand ontvangstation worden gezamenlijk door de aardgasdistributienetbeheerder en de betrokken vervoeronderneming beoordeeld op basis van de zorg voor de optimale ontwikkeling van de betrokken netten, en rekening houdend met de voorrang die moet worden gegeven aan kwalitatieve warmtekoppelinginstallaties en productie-installaties van gas uit hernieuwbare energiebronnen.

Art. 6.1.3

(ex art. VI.2.1.3)

§1. Op verzoek van een aardgasdistributienetbeheerder of van de vervoeronderneming kunnen verschillende fysieke ontvangstations die eenzelfde geïnterconnecteerd aardgasdistributienet voeden, gegroepeerd worden, na overleg en akkoord tussen de aardgasdistributienetbeheerder en de vervoeronderneming, tot een fictief ontvangstation dat “geaggregeerd ontvangstation” genoemd wordt.

§2. Als het gebied dat door een geaggregeerd ontvangstation (GOS) bevoorrad wordt, het gebied van een aardgasdistributienetbeheerder overschrijdt, bepalen de betrokken aardgasdistributienetbeheerders in onderling overleg welke aardgasdistributienetbeheerder als beheerder van het geaggregeerd ontvangstation zal fungeren.

§3. De aardgasdistributienetbeheerders van wie het aardgasdistributienet of een deel ervan door hetzelfde geaggregeerd ontvangstation bevoorrad wordt, blijven verantwoordelijk voor de kwaliteit

van hun gegevens en bezorgen de aardgasdistributienetbeheerder die het geaggregeerd ontvangstation beheert, daartoe tijdig alle nodige informatie.

Art. 6.1.4

~~(ex art. VI.2.1.4)~~

De vervoeronderneming en de aardgasdistributienetbeheerder bepalen in onderling overleg hoe en binnen welk tijdschema de informatie met betrekking tot de energie-inhoud per volume-eenheid ter beschikking gesteld wordt.

Art. 6.1.5

~~(ex art. VI.2.1.5)~~

De aardgasdistributienetbeheerder sluit met de vervoeronderneming aan wiens net hij gekoppeld is, een samenwerkingsovereenkomst. Die bepaalt onder meer:

- de respectieve rechten, verplichtingen en verantwoordelijkheden en de procedures met betrekking tot de uitwisseling van meetgegevens
- de uitwisseling van meetgegevens die nodig zijn voor het garanderen van het evenwicht op de netten
- alle andere aspecten van de exploitatie die een indirecte of directe invloed kunnen hebben op de veiligheid, de betrouwbaarheid en de efficiëntie van de netten in kwestie, aansluitingen of confidentialiteit van de uitgewisselde gegevens.

Art. 6.1.6

~~(ex art. VI.2.1.6)~~

De afnamen op uurbasis op de toegangspunten worden verondersteld op hetzelfde ogenblik afgenomen te zijn in het ontvangstation.

Art. 6.1.7

~~(ex art. VI.2.1.7 en ex art. II.2.2.8)~~

De aardgasdistributienetbeheerder informeert minstens eenmaal per jaar de vervoeronderneming en de beheerders van de aardgasdistributienetten die met zijn net gekoppeld zijn, over de ontwikkeling van de gegevens, vermeld in Art. 2.1.3 en Art. 2.1.4.

De aardgasdistributienetbeheerders bepalen in onderling overleg de vorm en de inhoud van de gegevens die zij wederzijds moeten uitwisselen voor het opstellen van het investeringsplan, alsook de te respecteren termijnen.

De aardgasdistributienetbeheerder en de vervoeronderneming bepalen in onderling overleg de vorm en de inhoud van de afnamevooruitzichten en van de andere gegevens die zij onderling uitwisselen voor het opstellen van het investeringsplan, alsook de te respecteren termijnen, ze nemen dat op in de samenwerkingsovereenkomst.

Art. 6.1.8

~~(ex art. VI.2.1.8)~~

De aardgasdistributienetbeheerder is verantwoordelijk voor de tijdige uitvoering van de allocatieberekeningen over de toegangspunten in het distributienet evenals het tijdig ter beschikking stellen aan de vervoeronderneming van de allocatieberekeningen op de achterliggende toegangspunten in de met zijn aardgasdistributienet gekoppelde gesloten distributienetten voor aardgas.

Art. 6.2.1

~~(ex art. VI.3.1.1)~~

§1. Als aardgasdistributienetbeheerders hun netten met elkaar verbinden, moeten de installaties van dit koppelpunt:

- beantwoorden aan alle wettelijke of reglementaire bepalingen die van toepassing zijn op aardgasdistributieleidingen;
- voorzien zijn van de nodige afsluitorganen en bedieningsmiddelen om de evenwichten op elk van de netten in alle omstandigheden te kunnen handhaven.

§2. Per koppelpunt wordt tussen de betrokken aardgasdistributienetbeheerders een overeenkomst opgesteld die alle nodige operationele bepalingen bevat. Ook met de vervoerondernemingen worden gepaste verbintenissen gemaakt.

Art. 6.2.2

~~(ex art. VI.3.1.2)~~

In geval van onderling verbonden aardgasdistributienetten bepalen de betrokken aardgasdistributienetbeheerders in onderling overleg of een meetinstallatie noodzakelijk is in het koppelpunt, op welke manier de hoeveelheden gasenergie bepaald worden en hoe die gegevens beschikbaar gesteld worden.

Art. 6.2.3

~~(ex art. VI.3.1.3)~~

Als verschillende aardgasdistributienetten vanuit een ontvangstation gevoed worden, wisselen de betrokken aardgasdistributienetbeheerders informatie uit over de afnamevooruitzichten in de toegangspunten in kwestie. Die informatie is noodzakelijk op het niveau van het geaggregeerd ontvangstation.

|

TITEL VII. — CODE GESLOTEN DISTRIBUTIENETTEN

Deze code bevat de bepalingen betreffende het beheer van, de aansluiting op en de toegang tot een gesloten distributienet, alsook de bepalingen met betrekking tot de koppeling tussen het aardgasdistributienet en een gesloten distributienet voor aardgas.

HOOFDSTUK I. Algemene beginselen

Afdeling 1. — Taken en verplichtingen

Art. 7.1.1

(ex art. 1.6.1.1 en art. 1.6.1.3)

De beheerder van het gesloten distributienet voert alle taken uit en komt alle verplichtingen na die hem opgelegd worden krachtens de geldende wetgeving en reglementering, in het bijzonder deze die betrekking hebben op de veiligheidsmaatregelen bij de oprichting en de exploitatie van installaties voor de distributie van gas door middel van leidingen.

De bepalingen in de titels I tot VI van dit reglement zijn niet van toepassing op gesloten distributienetten, behalve de definities bepaald in art. 1.1.2 en behalve die specifieke artikelen in dit reglement waarin uitdrukkelijk bepaald is dat zij ook van toepassing zijn op gesloten distributienetten.

Art. 7.1.2

(ex art. 1.6.1.2)

De beheerder van het gesloten distributienet stelt al wat redelijkerwijs binnen zijn mogelijkheden ligt in het werk om onderbrekingen van de toegang tot zijn net te voorkomen, of indien een onderbreking optreedt, die zo snel mogelijk te verhelpen.

Art. 7.1.3

(ex art. 1.6.1.4)

De beheerder van het gesloten distributienet stelt voorschriften, procedures, modelcontracten en formulieren op en maakt ze bekend aan een achterliggende netgebruiker, producent, leverancier, toegangshouder, bevrachter of de VREG indien deze er om verzoekt.

Art. 7.1.4

(ex art. 1.6.3.1)

Met inachtnaam van de wettelijke en reglementaire bepalingen moet de beheerder van een gesloten distributienet technische en organisatorische maatregelen uitwerken met betrekking tot de met andere partijen uit te wisselen gegevens met het oog op het waarborgen van de confidentialiteit.

Afdeling 2. — Noodsituatie

Art. 7.1.5

~~(deel ex art. 1.5.3.1)~~

§1. De beheerder van het gesloten distributienet is bevoegd alle handelingen te stellen die hij nodig acht met het oog op de veiligheid en de betrouwbaarheid van zijn net in geval van een noodsituatie als vermeld in Art. 1.5.1

§2. De handelingen die de beheerder van het gesloten distributienet bij een noodsituatie oplegt met betrekking tot de aardgasinstallaties aangesloten op zijn net, verbinden alle betrokken personen.

§3. Als een noodsituatie gelijktijdig betrekking heeft op het aardgasdistributienet of het vervoersnet enerzijds en het gesloten distributienet, moeten de maatregelen tussen de beheerders van deze netten onderling worden gecoördineerd.

§4. De handelingen van de beheerder van het gesloten distributienet volgens §1 zijn in overeenstemming met deze die werden of worden uitgevoerd door de beheerder van het gekoppelde aardgasdistributienet of vervoersnet.

Afdeling 3. – Behandeling van gegevens

Art. 7.1.6

~~(ex art. V.4.1.2)~~

De achterliggende netgebruiker heeft toegang tot de de technische en relationele gegevens en meetgegevens gerelateerd aan zijn aansluiting binnen de termijnen en overeenkomstig de modaliteiten beschreven in dit reglement.

HOOFDSTUK II. Net

Dit hoofdstuk bevat de voorschriften met betrekking tot

- de aansluiting op het gesloten distributienet;
- de toegang tot het gesloten distributienet;
- de wederzijdse rechten en plichten van de beheerder van het gesloten distributienet en de achterliggende netgebruiker.

Afdeling 1. — Aansluiting op het gesloten distributienet

Art. 7.2.1

~~(ex art. III.8.1.1)~~

De beheerder van het gesloten distributienet voor aardgas voorziet ~~Bepalingen m.b.t. gesloten distributienetten voor aardgas~~

Artikel III.5.1.5 — ~~De beheerder van het gesloten distributienet voor aardgas voorziet~~

~~in een eigen;~~

- ~~in een~~ procedure voor het verwerken en uitvoeren van aanvragen voor aansluiting op het gesloten distributienet ~~voor aardgas~~;
- ~~in aansluitingsvoorwaarden geldend voor elke gebruiker in een aansluitingscontract waarin de achterliggende netgebruiker ; deze voorwaarden omvattende~~ rechten en plichten van de beheerder en de gebruiker m.b.t. de aansluiting ~~worden opgesomd op het gesloten distributienet~~;
- ~~in eigen~~ procedures voor het verwerken van aanvragen voor het wijzigen of verzwaren van een bestaande aansluiting op het gesloten distributienet ~~voor aardgas~~;
- ~~in eigen~~ procedures voor het wegnemen of verzegelen van een bestaande aansluiting op het gesloten distributienet ~~voor aardgas~~;
- in een ~~eigen~~ procedure voor de ontvangst, behandeling en registratie van klachten van achterliggende netgebruikers.

Art. 7.2.2

~~(ex art. III.8.1.2)~~

Elke aansluiting, alsook elke ~~binnen~~installatie die op het gesloten distributienet ~~voor aardgas~~ is aangesloten, moet voldoen aan de normen en de reglementering die op de aardgasinstallaties van toepassing zijn.

~~Wanneer~~

Art. 7.2.3

~~(ex art. III.8.1.3 en III.8.1.4)~~

§1. De voorwaarden voor injectie in het gesloten distributienet zijn gelijk aan de voorwaarden voor injectie in het aardgasdistributienet waarmee het gesloten distributienet gekoppeld is.

§2. De beheerder van het gesloten distributienet ~~voor aardgas~~ die een aanvraag voor injectie ontvangt, ~~brenge~~ hij ~~overlegt~~ hierover ~~met~~ de beheerder van het gekoppelde net ~~hiervan op de hoogte~~. In geval het geïnjekteerde gas ook via het gekoppelde net moet of zal kunnen verdeeld worden, vraagt hij bovendien zijn schriftelijk akkoord. De

Art. 7.2.4

~~(ex art. III.8.1.5)~~

Installaties gelegen achter verschillende koppelpunten mogen zonder expliciete toestemming van de beheerder van het gekoppelde net ~~mag in dat geval eisen dat op geen enkele manier met elkaar verbonden worden.~~

Afdeling 2. — Toegang tot het gesloten distributienet voor de achterliggende netgebruiker

Art. 7.2.5. - (Her)indienstname van een achterliggend toegangspunt

~~(ex art. IV.6.5.1, IV.6.5.2 en IV.6.5.3)~~

§1. De beheerder van het gesloten distributienet ~~voorziet in een eigen procedure voor aardgas aan de producent op hetaanvraag door een achterliggende netgebruiker tot (her)indienstname van zijn achterliggend toegangspunt~~ ~~voorwaarden voor injectie oplegt die ook gelden voor injectie in het gekoppelde net.~~

§2. Een nieuw of buiten dienst gesteld achterliggend toegangspunt kan pas in dienst genomen worden als de volgende voorwaarden vervuld zijn:

- de achterliggende netgebruiker heeft de aansluitingsvoorwaarden van de beheerder van het gesloten distributienet voor de betrokken aansluiting aanvaard;
- de door de achterliggende netgebruiker aangewezen achterliggende toegangshouder heeft de toegangsvoorwaarden van de beheerder van het gesloten distributienet aanvaard;
- de achterliggende toegangshouder is zelf bevrachter of heeft een overeenkomst met een bevrachter.

§3. Als voldaan is aan de voorwaarden, vermeld in §2, neemt de beheerder van het gesloten distributienet het achterliggend toegangspunt binnen redelijke termijn in dienst.

§4. De wijziging in het toegangsregister gebeurt om 06u00 lokale tijd op de dag van indienstname. De achterliggende netgebruiker en - indien van toepassing - de leverancier en/of achterliggende toegangshouder op het achterliggende toegangspunt worden hiervan op de hoogte gebracht door de beheerder van het gesloten distributienet.

§5. Behoudens andersluidende bepaling zijn de kosten voor (her)indienstname van een achterliggend toegangspunt voor rekening van de achterliggende netgebruiker.

Art. 7.2.6

(ex art. IV.6.6.1 en IV.6.6.2) – Buitendienststelling van een achterliggend toegangspunt

§1. De beheerder van het gesloten distributienet voorziet in een procedure voor de aanvraag door een achterliggende netgebruiker tot buitendienststelling van zijn achterliggend toegangspunt. De beheerder van het gesloten distributienet zal het achterliggend toegangspunt steeds binnen redelijke termijn buiten dienst stellen. De wijziging in het toegangsregister gebeurt om 06u00 lokale tijd op de dag van buitendienststelling.

DEEL IV TOEGANGSCODE

Hoofdstuk IV.1 — ~~Algemene bepaling~~

Artikel IV.1.1.1 — In de Toegangscode (Deel IV) worden voorschriften opgelegd met betrekking tot:

- ~~het toegangsregister;~~
- ~~de verschillende berichten gebruikt in het berichtenverkeer;~~
- ~~de toegangsprocedure;~~

De achterliggende netgebruiker en - indien van toepassing - de leverancier en/of achterliggende toegangshouder op het achterliggend toegangspunt worden hiervan op de hoogte gebracht door de beheerder van het gesloten distributienet.

§2. Behoudens andersluidende bepaling zijn de kosten voor buitendienststelling van een achterliggend toegangspunt voor rekening van de achterliggende netgebruiker.

Art. 7.2.7

(ex art. IV.6.7.1.) – Geplande onderbrekingen van de toegang tot het gesloten distributienet

- In geval de beheerder van het gesloten distributienet werkzaamheden aan zijn net en de onderbrekingenplant die een onderbreking van de toegang-

Hoofdstuk IV.2 — ~~Aanwijzing van de toegangshouder en bevrachter op het aardgasdistributienet~~

Toegangsregister op één of meer achterliggende

Artikel IV.2.1.1 — ~~Het toegangsregister is een bestand of een geheel van bestanden dat tot doel heeft de aardgasdistributienetgebruiker, de toegangshouder en de bevrachter op de toegangspunten op het aardgasdistributienet te registreren en de vrije marktwerking te ondersteunen. Dat houdt onder meer het volgende in:~~

- ~~veranderingen van aardgasdistributienetgebruikers, tot gevolg zullen hebben, brengt hij de betrokken achterliggende netgebruikers en achterliggende toegangshouders, en bevrachters alsook technische aanpassingen op de op deze achterliggende toegangspunten kunnen geregistreerd en gevolgd worden;~~
- ~~op basis van de op de toegangspunten geregistreerde aardgasdistributienetgebruikers, toegangshouders en bevrachters kunnen de afgenomen en geïnjecteerde hoeveelheden gas correct aan die partijen toegewezen worden.~~

Artikel IV.2.1.2 — ~~De aardgasdistributienetbeheerder is verantwoordelijk voor het beheer van het toegangsregister, het actueel houden van de informatie erin, met inbegrip van de verwerking van de gegevens van de aardgasdistributienetgebruikers zoals die worden aangeleverd door de toegangshouders.~~

Artikel IV.2.1.3 —

§1 — ~~In het toegangsregister worden minstens de volgende gegevens per toegangspunt opgenomen:~~

- ~~de EAN-GSRN van het toegangspunt;~~
- ~~de partijen die zijn aangewezen als:~~
 - ~~de enige toegangshouder;~~

- ~~bij injectie: de producent of de leverancier, naargelang van de partij die voor dat toegangspunt toegang heeft verkregen (conform);~~
 - ~~bij afname: de leverancier die voor dat toegangspunt toegang heeft verkregen (conform);~~
 - ~~—de enige bevrachter;~~
 - ~~informatie over de titularis van het toegangspunt:~~
 - ~~(indicatief) voorafgaandelijk op de hoogte van tijdstip de naam van de aardgasdistributienetgebruiker;~~
 - ~~het type aardgasdistributienetgebruiker (huishoudelijk of niet huishoudelijk) zoals aangeleverd door de leverancier;~~
 - ~~indien van toepassing, het ondernemingsnummer;~~
 - ~~het contactadres van de aardgasdistributienetgebruiker;~~
 - ~~informatie over de aansluiting:~~
 - ~~de aansluitingscapaciteit;~~
 - ~~het drukniveau;~~
 - ~~het adres waar de aansluiting zich bevindt;~~
 - ~~het geaggregeerde ontvangstation dat het toegangspunt voedt;~~
 - ~~informatie over de meetinrichting:~~
 - ~~de configuratie van de berekende meter;~~
 - ~~de meternummer(s);~~
 - ~~aanwezigheid van een budgetmeter;~~
 - ~~informatie over de meteropname:~~
 - ~~frequentie van de meteropname: jaarlijks, maandelijks, of op basis van de elementaire periode zoals bepaald in ;~~
 - ~~voor toegangspunten met jaarlijkse meteropname: de opnamemaand;~~
 - ~~informatie over het gebruik van het toegangspunt:~~
 - ~~gebruiksrichting: injectie of afname;~~
 - ~~energietype: gas;~~
 - ~~voor toegangspunten zonder registratie van het verbruiksprofiel: de profielcategorie en het standaard jaarverbruik of standaard maandverbruik;~~
 - ~~in voorkomend geval, de onderschreven capaciteit;~~
 - ~~het tariefstype;~~
 - ~~de startdatum van de levering door een leverancier op het toegangspunt;~~
 - ~~de startdatum van de levering door een leverancier aan de huidige aardgasdistributienetgebruiker op het toegangspunt;~~
 - ~~de einddatum van de levering door een leverancier op het toegangspunt, als die al bekend is op basis van de processen, als beschreven in .~~
- ~~§2 — De historiek van de gegevens per toegangspunt wordt bewaard gedurende minstens vijf jaar.~~
- ~~§3 — De aardgasdistributienetbeheerder maakt maandelijks een momentopname van zijn toegangsregister zodat de overeenstemming van de informatie in het toegangsregister en de informatie in de klantenbestanden van leveranciers kan gecontroleerd worden. De gegevens die hij hierbij vastlegt en het moment waarop hij dat doet, worden in onderling overleg tussen leveranciers en netbeheerders~~

bepaald en beschreven in de handleiding voor informatie-uitwisseling, alsook het moment wanneer, het formaat waarin en de drager waarop die gegevens ter beschikking gesteld worden van de leverancier die erom verzoekt. Bij gebrek aan een gemeenschappelijk bepaalde beschrijving legt de VREG de voorwaarden op van het vastleggen van gegevens alsook het moment wanneer, het formaat waarin en de drager waarop die gegevens ter beschikking gesteld worden.

~~§4 — De leverancier maakt een momentopname van zijn klantenbestand zodat de overeenstemming van de informatie in het toegangsregister van de aardgasdistributienetbeheerder en de informatie in het klantenbestand kan gecontroleerd worden. De gegevens die hij hierbij vastlegt en het moment waarop hij dat doet, worden in onderling overleg tussen leveranciers en netbeheerders bepaald en beschreven in de handleiding voor informatie-uitwisseling, alsook het moment wanneer, het formaat waarin en de drager waarop die gegevens ter beschikking gesteld worden van de aardgasdistributienetbeheerder die erom verzoekt.~~

~~Artikel IV.2.1.4 —~~

~~Aan een aardgasdistributienetgebruiker die zowel gas injecteert op als gas afneemt van het aardgasdistributienet wordt een apart toegangspunt voor injectie en een voor afname toegekend.~~

~~§1 — Een gebouw dat nieuw aangesloten wordt op het aardgasdistributienet en dat bestemd is als woning voor natuurlijke personen, moet uitgerust zijn met een toegangspunt per wooneenheid waar gas afgenomen wordt.~~

~~Artikel IV.2.1.5 — Bij elke aansluiting voor afname behoort één toegangspunt tot het aardgasdistributienet, met bij elk toegangspunt één of meer meetinstallaties. In afwijking van het voorgaande kunnen bij elke nieuwe aansluiting meerdere toegangspunten worden toegekend, mits toestemming van de aardgasdistributienetbeheerder.~~

~~Artikel IV.2.1.6 — Bij elke aansluiting voor injectie behoort één toegangspunt tot het aardgasdistributienet, uitgerust met één of meer meetinstallaties.~~

~~Artikel IV.2.1.7 —~~

~~§1 — Een afnamepunt wordt pas in dienst genomen nadat de leverancier en de bevrachter van de aardgasdistributienetgebruiker van dat toegangspunt zijn geregistreerd in het toegangsregister van de aardgasdistributienetbeheerder, volgens de hieronder beschreven bepalingen.~~

~~§2 — Een injectiepunt wordt pas in dienst genomen nadat de partij die toegang heeft verkregen onder de voorwaarden van het toegangscontract en de bevrachter van de aardgasdistributienetgebruiker van dat injectiepunt zijn geregistreerd in het toegangsregister van de aardgasdistributienetbeheerder, volgens de hieronder beschreven bepalingen.~~

~~De aardgasdistributienetbeheerder maakt een doorlopend beschikbare elektronische opzoeking door leveranciers van de EAN-GRSN van de toegangspunten op zijn net op basis van adresgegevens (straatnaam, huisnummer, busnummer, postnummer en gemeente) en meternummer(s) én vice-versa, mogelijk. De inhoud, het formaat waarin en de drager waarop die opzoeking kan gebeuren, wordt in onderling overleg tussen leveranciers en netbeheerders bepaald en beschreven in de handleiding voor informatie-~~

~~uitwisseling. Bij gebrek aan een gemeenschappelijk opgestelde beschrijving legt de VREG de inhoud, het formaat waarin en de drager waarop die opzoeking kan gebeuren op.~~

~~De aardgasdistributienetbeheerder maakt binnen vijf werkdagen de EAN-GSRN van het toegangspunt van een aardgasdistributienetgebruiker op basis van zijn naamgegevens, adresgegevens (straatnaam, huisnummer, busnummer, postnummer en gemeente) en meternummer(s) ter beschikking van de aardgasdistributienetgebruiker die erom verzoekt. Dat verzoek kan schriftelijk, via e-mail of via de website van de aardgasdistributienetbeheerder. Het antwoord wordt verstrekt op de manier die de aardgasdistributienetgebruiker verkiest, namelijk per brief, via e-mail of via de website van de aardgasdistributienetbeheerder.~~

~~§3 — De aardgasdistributienetbeheerder stelt binnen tien werkdagen de adresgegevens (straatnaam, huisnummer, busnummer, postnummer en gemeente) en meternummer(s) van het toegangspunt van een aardgasdistributienetgebruiker op basis van de EAN-GSRN en zijn naamgegevens, ter beschikking van de aardgasdistributienetgebruiker die erom verzoekt. Dat verzoek kan per brief, via e-mail of via de website van de aardgasdistributienetbeheerder. Het antwoord wordt verstrekt op de manier die de aardgasdistributienetgebruiker verkiest namelijk schriftelijk, via e-mail of via de website van de aardgasdistributienetbeheerder.~~

~~§4 — De aardgasdistributienetbeheerder brengt op de meetinrichting van elke aansluiting die nieuw geplaatst wordt, op een permanente wijze en duidelijk leesbaar de EAN-GSRN aan van het toegangspunt.~~

Afdeling IV.2.2 — Berichten van aanwijzing voor het aardgasdistributienet

Artikel IV.2.2.1 —

~~§1 — Per afnamepunt wijst de aardgasdistributienetgebruiker een leverancier aan die toegang heeft verkregen op het aardgasdistributienet onder de voorwaarden van het toegangscontract van de aardgasdistributienetbeheerder, behalve als de levering op dat toegangspunt door de aardgasdistributienetbeheerder gebeurt.~~

~~§2 — Per afnamepunt wijst de leverancier de bevrachter aan.~~

~~§3 — Per injectiepunt wijst de producent een leverancier aan die toegang heeft verkregen op het aardgasdistributienet onder de voorwaarden van het toegangscontract van de aardgasdistributienetbeheerder en die het geïnjecteerd gas zal opkopen, tenzij de producent zelf toegang heeft verkregen op het aardgasdistributienet onder de voorwaarden van het toegangscontract van de aardgasdistributienetbeheerder.~~

~~§4 — Per injectiepunt wijst de partij die toegang heeft verkregen onder de voorwaarden van het toegangscontract van de aardgasdistributienetbeheerder, de bevrachter aan.~~

Afdeling IV.2.3 — Berichten van wijziging voor afnamepunten voor het aardgasdistributienet

Artikel IV.2.3.1 — Indienstname van een nieuw of afgesloten toegangspunt

~~§1 — Alvorens een toegangspunt in dienst wordt genomen, meldt een leverancier zich aan bij de aardgasdistributienetbeheerder conform de handleiding voor informatie-uitwisseling.~~

~~§2 — In zijn aanvraag vermeldt de leverancier de datum waarop hij zijn levering wenst te starten. Deze datum gaat de datum van aanvraag niet vooraf.~~

- ~~§3~~ Binnen 48 uur na ontvangst van de melding beoordeelt de aardgasdistributienetbeheerder conform de handleiding voor informatie-uitwisseling of de melding aanvaard of verworpen wordt en brengt de leverancier van die beslissing op de hoogte.
- ~~§4~~ De registratie van de leverancier wordt in het toegangsregister doorgevoerd om 06u00 lokale tijd op de datum dat de aardgasdistributienetbeheerder het toegangspunt in dienst neemt overeenkomstig de afspraak met de aardgasdistributienetgebruiker, zoals beschreven in.
- ~~§5~~ Als de datum van indienstname minder dan zeven kalenderdagen in de toekomst ligt, kan de aanvraag niet meer geannuleerd worden. Als de datum van indienstname later dan zeven kalenderdagen in de toekomst ligt, kan die tot zeven kalenderdagen voor het ingaan van de indienstname geannuleerd worden door de aanvragende leverancier.
- ~~§6~~ Binnen tien werkdagen na indienstname van het toegangspunt stelt de aardgasdistributienetbeheerder, conform de handleiding voor informatie-uitwisseling, de stamgegevens van het toegangspunt ter beschikking van de aanvragende leverancier. Dat bericht bevat eveneens de datum waarop het toegangspunt daadwerkelijk in dienst werd genomen.
- ~~§7~~ Binnen tien werkdagen na indienstname van het toegangspunt stelt de aardgasdistributienetbeheerder, conform de handleiding voor informatie-uitwisseling, het standaard jaar- of maandverbruik van het toegangspunt ter beschikking van de aanvragende leverancier. Dit standaard jaar- of maandverbruik is een gemiddelde waarde voor de SLP-categorie van het toegangspunt.
- ~~§8~~ Voor jaarlijks en maandelijks opgenomen toegangspunten stelt de aardgasdistributienetbeheerder uiterlijk tien werkdagen na de indienstname van het toegangspunt, conform de handleiding voor informatie-uitwisseling, de door hem vastgestelde beginmeterstanden ter beschikking van de leverancier.

Artikel IV.2.3.2 Leverancierswissel

- ~~§1~~ Elke wijziging van leverancier op een toegangspunt moet minstens eenentwintig kalenderdagen vooraf aan de aardgasdistributienetbeheerder gemeld worden door de (nieuwe) leverancier, met aanwijzing van de datum van verandering.
- ~~§2~~ Bij jaarlijks opgenomen toegangspunten verstuurt de aardgasdistributienetbeheerder bij het aanvaarden van een aanvraag voor een leverancierswissel, een meteropnamekaart naar de door de leverancier in zijn aanvraag vermelde aardgasdistributienetgebruiker op het door de leverancier in zijn aanvraag vermelde contactadres conform . Op die meteropnamekaart vermeldt de aardgasdistributienetbeheerder de EAN-GSRN-code en het adres van het toegangspunt waarop de wissel zal plaatsvinden, de procedure voor het doorgeven van de meterstand en de meternummers, en de contactgegevens van beide betrokken leveranciers. Tevens wordt verduidelijkt welke stappen kunnen worden ondernomen om een onterechte leverancierswissel ongedaan te maken. Als de meterstand fysisch wordt opgenomen, wordt die informatie, die normaal op de meteropnamekaart naar aanleiding van een leverancierswissel staat, schriftelijk meegedeeld bij de meteropname.
- ~~§3~~ Binnen 48 uur na ontvangst van de melding beoordeelt de aardgasdistributienetbeheerder volgens de handleiding voor informatie-uitwisseling of de leverancierswissel wordt aanvaard of verworpen. Hij brengt de (nieuwe) leverancier hiervan op de hoogte. Als de leverancierswissel wordt

~~aanvaard wordt de vorige leverancier gelijktijdig op de hoogte gebracht van de wijziging door de aardgasdistributienetbeheerder.~~

~~§4 — Tot zeven kalenderdagen voor het ingaan van de leverancierswissel kan die geannuleerd worden door de aanvragende leverancier.~~

~~§5 — Vijf kalenderdagen voor het ingaan van de leverancierswissel stelt de aardgasdistributienetbeheerder, conform de handleiding voor informatie-uitwisseling, de stamgegevens en het standaard jaar- of maandverbruik van het toegangspunt ter beschikking van de nieuwe leverancier.~~

~~§6 — De leverancierswissel wordt in het toegangsregister doorgevoerd om 06u00 lokale tijd op de door de leverancier aangevraagde datum.~~

~~§7 — De betrokken leveranciers bevestigen de wijziging aan hun respectieve bevrachters.~~

~~§8 — De wisselmeterstanden worden als volgt bepaald:~~

- ~~• Voor jaarlijks opgenomen toegangspunten worden de door de betrokken aardgasdistributienetgebruiker doorgegeven en door de aardgasdistributienetbeheerder gevalideerde meterstanden als wisselmeterstanden genomen. Als uit de validatie volgens het proces beschreven in blijkt dat de meterstanden onbruikbaar zijn en er uiterlijk op de tiende werkdag na de wisseldatum geen gevalideerde meterstanden beschikbaar zijn, worden de meterstanden geschat volgens de schattingsmethodieken beschreven in:~~
- ~~• Voor maandelijks opgenomen toegangspunten worden de wisselmeterstanden op de wisseldatum en tijd berekend uit de opgenomen en door de aardgasdistributienetbeheerder gevalideerde meterstanden volgens de in beschreven schattingsmethodieken.~~
- ~~• In afwijking van het voorgaande kan, bij maandelijks en jaarlijks opgenomen toegangspunten met een slimme meter, de wisselmeterstand om 06u00 lokale tijd op de wisseldatum ook bepaald worden door tele-opname door de aardgasdistributienetbeheerder.~~

~~Voor toegangspunten met registratie van het verbruiksprofiel worden de wisselmeterstanden bepaald op de wisseldatum om 6:00 uur lokale tijd door de aardgasdistributienetbeheerder door tele-opname.~~

~~Uiterlijk vijftien werkdagen na het ingaan van de leverancierswissel stelt de aardgasdistributienetbeheerder, conform de handleiding voor informatie-uitwisseling, de historische verbruiksgegevens van het toegangspunt ter beschikking van de nieuwe leverancier.~~

~~§9 — Uiterlijk tien werkdagen na het ingaan van de leverancierswissel stelt de aardgasdistributienetbeheerder, conform de handleiding voor informatie-uitwisseling, de wisselmeterstanden van het toegangspunt ter beschikking van de nieuwe leverancier.~~

~~§10 — Uiterlijk tien werkdagen na het ingaan van de leverancierswissel stelt de aardgasdistributienetbeheerder, conform de handleiding voor informatie-uitwisseling, de wisselmeterstanden en het daaruit afgeleide verbruik vanaf de voorgaande meteropname van het toegangspunt ter beschikking van de oude leverancier.~~

~~Artikel IV.2.3.3 — Klantenwissel en gecombineerde klant / leverancierswissel~~

~~§1 — Elke wissel van een aardgasdistributienetgebruiker op een toegangspunt wordt door de leverancier van de nieuwe aardgasdistributienetgebruiker gemeld aan de aardgasdistributienetbeheerder zodra hij daarvan op de hoogte wordt gebracht door de aardgasdistributienetgebruiker. Hij vermeldt daarbij de datum van de~~

wissel en, in geval van een jaarlijks gemeten toegangspunt, de meterstand die door de aardgasdistributienetgebruiker aan hem werd doorgegeven.

~~§2 — De datum van de wissel wordt als volgt bepaald:~~

- ~~• De datum van de wissel kan tot 60 kalenderdagen in het verleden liggen als er geen verandering is van leverancier op het toegangspunt.~~
- ~~• Voor jaarlijks opgenomen toegangspunten kan de datum van de verandering tot 30 kalenderdagen in het verleden liggen als tevens de leverancier op het toegangspunt verandert.~~
- ~~• Voor maandelijks opgenomen toegangspunten en toegangspunten met een gemeten verbruiksprofiel moet de datum van die verandering minstens 30 en hoogstens 45 kalenderdagen in de toekomst liggen als tevens de leverancier op het toegangspunt verandert.~~

~~§3 — Binnen 48 uur na ontvangst van de melding beoordeelt de aardgasdistributienetbeheerder conform de handleiding voor informatie-uitwisseling, of de wijziging aanvaard of verworpen wordt. Hij brengt de leverancier daarvan op de hoogte. Indien van toepassing wordt de vorige leverancier door de aardgasdistributienetbeheerder gelijktijdig van de wijziging op de hoogte gebracht.~~

~~§4 — Als de datum van de wissel in het verleden ligt, kan de aanvraag niet meer geannuleerd worden. Als de datum van de wissel in de toekomst ligt, kan die tot twee kalenderdagen voor het ingaan van de verandering geannuleerd worden door de aanvragende leverancier.~~

~~§5 — Het toegangsregister wordt als volgt aangepast:~~

- ~~• Als de datum van de wissel in het verleden ligt, voert de aardgasdistributienetbeheerder onmiddellijk de aanpassing door in zijn toegangsregister om 06u00 lokale tijd op de door de leverancier aangevraagde datum.~~
- ~~• Als de datum van de wissel in de toekomst ligt, voert de aardgasdistributienetbeheerder die aanpassing door in zijn toegangsregister om 06u00 lokale tijd op de door de leverancier aangevraagde datum.~~

~~§6 — Stamgegevens~~

- ~~• Als de datum van de wissel in het verleden ligt, stelt de aardgasdistributienetbeheerder, conform de handleiding voor informatie-uitwisseling, binnen twee kalenderdagen na aanvaarding van de wissel de stamgegevens en het standaard jaar of maandverbruik van het toegangspunt ter beschikking van de aanvragende leverancier. Het standaard jaar of maandverbruik is het historisch standaard jaar of maandverbruik van het toegangspunt.~~
- ~~• Als de datum van de wissel in de toekomst ligt, stelt de aardgasdistributienetbeheerder, conform de handleiding voor informatie-uitwisseling, binnen twee kalenderdagen voor het ingaan van de wissel de stamgegevens en het standaard jaar of maandverbruik van het toegangspunt ter beschikking van de aanvragende leverancier. Het standaard jaar of maandverbruik is het historisch standaard jaar of maandverbruik van het toegangspunt.~~

~~§7 — Bepaling van de wisselmeterstand:~~

- ~~• Voor jaarlijks opgenomen toegangspunten wordt als wisselmeterstand de door de betrokken aardgasdistributienetgebruiker aan zijn leverancier doorgegeven en door de aardgasdistributienetbeheerder gevalideerde meterstand genomen. Als de aardgasdistributienetgebruiker geen betrouwbare meterstand heeft doorgegeven, wordt die door de aardgasdistributienetbeheerder geschat volgens de schattingsmethodieken vermeld in.~~

- Voor maandelijks opgenomen toegangspunten wordt de wisselmeterstand op de wisseldatum en tijd berekend uit de opgenomen en door de aardgasdistributienetbeheerder gevalideerde meterstand volgens de schattingsmethodieken, vermeld in:
- In afwijking van het voorgaande kan, bij maandelijks en jaarlijks opgenomen toegangspunten met een slimme meter, de wisselmeterstand om 06u00 lokale tijd op de wisseldatum ook bepaald worden door tele-opname door de aardgasdistributienetbeheerder.
- Voor toegangspunten met registratie van het verbruiksprofiel worden de wisselmeterstanden bepaald op de wisseldatum om 06u00 uur lokale tijd door de aardgasdistributienetbeheerder door tele-opname.

§8 De wisselmeterstand wordt als volgt ter beschikking gesteld:

- Bij een wissel in de toekomst stelt de aardgasdistributienetbeheerder uiterlijk tien werkdagen na het ingaan van de wissel, de wisselmeterstand ter beschikking van de aanvragende leverancier. Het daaruit afgeleide verbruik vanaf de voorgaande meteropname van het toegangspunt wordt ter beschikking gesteld van de aanvragende leverancier als de leverancier niet wijzigt op het toegangspunt. Het wordt ter beschikking gesteld van de oude leverancier als de leverancier wel wijzigt op het toegangspunt.
- Bij een wissel in het verleden stelt de aardgasdistributienetbeheerder uiterlijk tien werkdagen na de bevestigingsdatum van de wissel, de wisselmeterstand ter beschikking van de aanvragende leverancier. Het daaruit afgeleide verbruik vanaf de voorgaande meteropname van het toegangspunt wordt ter beschikking gesteld van de aanvragende leverancier als de leverancier niet wijzigt op het toegangspunt. Het wordt ter beschikking gesteld van de oude leverancier als de leverancier wel wijzigt op het toegangspunt.

Artikel IV.2.3.4 Verhuis

§1 Elke leverancier neemt in zijn leveringscontract met zijn klant de verplichting op dat een aardgasdistributienetgebruiker op een toegangspunt dat jaarlijks opgenomen wordt, steeds aan zijn leverancier moet melden dat hij dat toegangspunt verlaat en aan die leverancier de volgende gegevens met betrekking tot het toegangspunt moet verstrekken, tenzij hij aangeeft dat het toegangspunt op zijn kosten buiten dienst mag worden gesteld:

- de datum waarop hij het toegangspunt verlaat of verlaten heeft;
- de meterstand of meterstanden vastgesteld door de aardgasdistributienetgebruiker op die datum;
- ~~de naam en contactgegevens van de eventuele nieuwe aardgasdistributienetgebruiker of van de eigenaar van het gebouw of de installatie waaraan het toegangspunt verbonden is.~~
— Hierbij kan hij gebruikmaken van de verhuisformulieren die de VREG heeft opgesteld en ter beschikking stelt.

§2 Als de leverancier van de vertrekkende aardgasdistributienetgebruiker de gevalideerde meterstand ontvangt van de aardgasdistributienetbeheerder (doorgegeven door de leverancier van de nieuwe aardgasdistributienetgebruiker) controleert hij of dit overeenkomt met de meterstand op het verhuisdocument dat ondertekend is door beide bewoners. Bij gebrek aan overeenstemming stuurt hij een rectificatiebericht.

§3 Als het toegangspunt niet buiten dienst wordt gesteld en de leverancier geen geldige contractuele band heeft met de aardgasdistributienetgebruiker op het toegangspunt, kan de leverancier die situatie melden aan de

aardgasdistributienetbeheerder. Daarbij verstrekt hij de gegevens, opgesomd in bovenstaande paragraaf, conform de handleiding voor informatie-uitwisseling.

~~§4~~ Binnen 48 uur na ontvangst van de melding beoordeelt de aardgasdistributienetbeheerder conform de handleiding voor informatie-uitwisseling, of de melding aanvaard of verworpen wordt. Hij brengt de leverancier daarvan op de hoogte.

~~§5~~ Uiterlijk om 06u00 lokale tijd op de dertigste kalenderdag na de melding van de leverancier stopt de aardgasdistributienetbeheerder de levering van de leverancier aan dat toegangspunt, registreert hij dit in zijn toegangsregister en meldt hij dat aan de leverancier, tenzij het toegangspunt in die periode toch buiten dienst wordt gesteld, of de levering op het toegangspunt door een klantenwissel of een klanten- en leverancierswissel geregulariseerd wordt.

~~§6~~ De aardgasdistributienetbeheerder neemt op zijn beurt binnen tien kalenderdagen na bevestigingsdatum schriftelijk contact op met de mogelijke nieuwe aardgasdistributienetgebruiker of met de eigenaar van het gebouw of de installatie als die gegevens door de leverancier werden bezorgd. Als de gegevens niet beschikbaar zijn of niet betrouwbaar blijken, doet de aardgasdistributienetbeheerder een administratief onderzoek naar de contactgegevens van een mogelijke nieuwe aardgasdistributienetgebruiker of eigenaar van het gebouw en gebruikt hij die informatie in zijn pogingen met een mogelijke nieuwe aardgasdistributienetgebruiker op het toegangspunt contact op te nemen.

Bij zijn contact met de mogelijke nieuwe aardgasdistributienetgebruiker of eigenaar van het gebouw, wijst hij die op zijn plicht zijn verhuizing te melden aan zijn leverancier, om een leverancier aan te wijzen op het toegangspunt en dat met die leverancier te regelen of het toegangspunt uiterlijk binnen tien werkdagen buiten dienst te laten stellen. De aardgasdistributienetbeheerder meldt eveneens de mogelijke gevolgen als de afnemer niet zou reageren. Naargelang van de beschikbare gegevens neemt hij telefonisch of per brief contact op.

~~§7~~ Als de nieuwe aardgasdistributienetgebruiker of eigenaar van het gebouw of wooneenheid hierop niet tijdig reageert, gaat de aardgasdistributienetbeheerder ter plaatse om een regularisatiedocument te laten ondertekenen door de aardgasdistributienetgebruiker. Dat document biedt aan de aardgasdistributienetgebruiker drie mogelijkheden:

- als de aardgasdistributienetgebruiker over een geldig leveringscontract beschikt op zijn oude adres, maar zijn leverancier nog niet op de hoogte heeft gebracht van zijn verhuizing, dan geeft hij de naam van zijn huidige leverancier door;
- als de aardgasdistributienetgebruiker nog niet over een geldig leveringscontract beschikt, dan wijst hij de leverancier van de vorige bewoner aan als zijn leverancier;
- het toegangspunt mag buiten dienst worden gesteld.

~~§8~~ De netbeheerder stuurt, indien van toepassing, binnen vijf werkdagen na ontvangst het ingevulde en ondertekende regularisatiedocument door naar de leverancier in kwestie.

~~§9~~ De leverancier die dit regularisatiedocument ontvangt, neemt onmiddellijk en uiterlijk binnen vijf werkdagen de nodige maatregelen om de levering op het toegangspunt te regulariseren door middel van een melding van klantenwissel of een gelijktijdige klanten- en leverancierswissel waarvan de wisseldatum

overeenkomt met de datum, vermeld op het regularisatiedocument rekening houdend met de bepalingen en beperkingen in:

~~§10~~ Uiterlijk tien werkdagen na het beëindigen van de levering stelt de aardgasdistributienetbeheerder, conform de handleiding voor informatie-uitwisseling, de eindmeterstanden en het daaruit afgeleide verbruik vanaf de voorgaande meteropname van het toegangspunt ter beschikking van de leverancier.

Artikel IV.2.3.5 ~~Wissel van bevrachter~~

~~§1~~ Een wissel van bevrachter kan alleen ingaan om 06u00 lokale tijd.

~~§2~~ Als een leverancier de aanwijzing van een bevrachter op een of meer toegangspunten wil veranderen, moet hij de identiteit en de contactgegevens van die partij, alsook een verklaring van samenwerking ermee, minstens dertig kalenderdagen voor de datum van de wissel en uiterlijk vijf werkdagen voor de aanvraag van de wissel aan de aardgasdistributienetbeheerder bezorgen.

~~§3~~ De aardgasdistributienetbeheerder meldt binnen vijf werkdagen na de melding van de leverancier, vermeld in , of die volledig is en of de wissels kunnen worden aangevraagd. Hij motiveert een negatief antwoord met vermelding van de noodzakelijke aanpassingen.

~~§4~~ De leverancier meldt de wissel van bevrachter minstens tien en maximum zestig kalenderdagen vooraf.

~~§5~~ Binnen 48 uur na ontvangst van de aanvraag beoordeelt de aardgasdistributienetbeheerder conform de handleiding voor informatie-uitwisseling of de aanvraag aanvaard of verworpen wordt. Hij brengt de leverancier van die beslissing op de hoogte.

~~§6~~ Voor jaarlijks opgenomen toegangspunten met berekend verbruiksprofiel schat de aardgasdistributienetbeheerder de meterstanden op het moment van de wissel van bevrachter door interpolatie volgens de principes, vermeld in Artikel V.3.6.1 van de Meetcode (Deel V). Voor maandelijks opgenomen toegangspunten met berekend verbruiksprofiel neemt de aardgasdistributienetbeheerder de meterstand op rond het moment van de wissel van bevrachter.

In afwijking van het voorgaande kan, bij maandelijks en jaarlijks opgenomen toegangspunten met een slimme meter, de wisselmeterstand om 06u00 lokale tijd op de wisseldatum ook bepaald worden door tele-opname door de aardgasdistributienetbeheerder.

~~§7~~ In afwijking van tot en met van dit artikel gebeurt de melding van een wissel van bevrachter voor injectiepunten door de partij die toegang heeft verkregen onder de voorwaarden van het toegangscontract.

Artikel IV.2.3.6 ~~Opzegging contract door leverancier bij huishoudelijke afnemers~~

~~§1~~ De beëindiging van de contractuele overeenkomsten met betrekking tot de afname op een toegangspunt, moet minstens zestig kalenderdagen vooraf door de leverancier aan de aardgasdistributienetbeheerder gemeld worden.

~~§2~~ Binnen 48 uur na ontvangst van de melding beoordeelt de aardgasdistributienetbeheerder conform de handleiding voor informatie-uitwisseling of de melding aanvaard of verworpen wordt. Hij brengt de leverancier van die beslissing op de hoogte.

- ~~§3~~ — De aardgasdistributienetbeheerder neemt binnen tien werkdagen na ontvangst van het bericht contact op met de aardgasdistributienetgebruiker. Hierbij wijst hij hem op zijn plicht om een leverancier aan te wijzen op het toegangspunt en dat met die leverancier te regelen uiterlijk acht kalenderdagen vóór het einde van de opzegtermijn. De aardgasdistributienetbeheerder meldt eveneens de mogelijke gevolgen als de afnemer niet zou reageren. Naargelang van de beschikbare gegevens neemt hij telefonisch of per brief contact op. De aardgasdistributienetbeheerder verstuurt een meteropnamekaart naar de aardgasdistributienetgebruiker.
- ~~§4~~ — De melding bedoeld in §1 kan tot acht kalenderdagen voor de door de leverancier aangevraagde einddatum van levering, door hem geannuleerd worden.
- ~~§5~~ — De levering op het toegangspunt door de leverancier wordt stopgezet om 06u00 lokale tijd op de door de leverancier gevraagde datum. De aardgasdistributienetbeheerder registreert dat in zijn toegangsregister.
- ~~§6~~ — Uiterlijk dertig kalenderdagen na het beëindigen van de levering stelt de aardgasdistributienetbeheerder, conform de handleiding voor informatie-uitwisseling, de eindmeterstanden en het daaruit afgeleide verbruik vanaf de voorgaande meteropname van het toegangspunt ter beschikking van de leverancier.

Artikel IV.2.3.7 — Leverancierswissel na opzegging contract bij huishoudelijke afnemers

- ~~§1~~ — Een nieuwe leverancier kan zich steeds melden voor een toegangspunt waarop een andere leverancier zijn contractuele overeenkomst beëindigt in de periode dat een annulering mogelijk is tot acht kalenderdagen voor de door de leverancier aangevraagde einddatum voor de levering.
- ~~§2~~ — Binnen 48 uur na ontvangst van die melding beoordeelt de aardgasdistributienetbeheerder conform de handleiding voor informatie-uitwisseling of de leverancierswissel aanvaard of verworpen wordt. Hij brengt de nieuwe leverancier van zijn beslissing op de hoogte. Bij aanvaarding wordt de huidige leverancier gelijktijdig op de hoogte gebracht van de annulering van de stopzetting van de levering.
- ~~§3~~ — De nieuwe leverancier neemt de levering op het toegangspunt over ten laatste om 06u00 lokale tijd op de datum waarop de huidige leverancier heeft aangevraagd te stoppen met leveren. De leverancierswissel wordt gelijktijdig doorgevoerd door de aardgasdistributienetbeheerder in zijn toegangsregister.
- ~~§4~~ — Vijf kalenderdagen voor het ingaan van de leverancierswissel stelt de aardgasdistributienetbeheerder, conform de handleiding voor informatie-uitwisseling, de stamgegevens en het standaard jaar of maandverbruik van het toegangspunt ter beschikking van de nieuwe leverancier.
- ~~§5~~ — Uiterlijk vijftien werkdagen na het ingaan van de wissel stelt de aardgasdistributienetbeheerder, conform de handleiding voor informatie-uitwisseling, de historische verbruiksgegevens van het toegangspunt ter beschikking van de nieuwe leverancier.
- ~~§6~~ — Uiterlijk tien kalenderdagen na het ingaan van de wissel stelt de aardgasdistributienetbeheerder, conform de handleiding voor informatie-uitwisseling, de wisselmeterstanden van het toegangspunt ter beschikking van de nieuwe leverancier.

~~§7~~ Uiterlijk tien kalenderdagen na het ingaan van de wissel stelt de aardgasdistributienetbeheerder, conform de handleiding voor informatie-uitwisseling, de wisselmeterstanden en het daaruit afgeleide verbruik vanaf de voorgaande meteropname van het toegangspunt ter beschikking van de oude leverancier.

~~§8~~ Als er geen leverancierswissel heeft plaatsgevonden op de door de leverancier aangevraagde einddatum voor de levering, start de aardgasdistributienetbeheerder de leveringen.

Artikel IV.2.3.8 — Opzegging contract door leverancier bij niet-huishoudelijke afnemers

~~§1~~ De beëindiging van de contractuele overeenkomsten met betrekking tot de afname of injectie op een toegangspunt, moet minstens dertig kalenderdagen vooraf door de leverancier aan de aardgasdistributienetbeheerder gemeld worden.

~~§2~~ Binnen 48 uur na ontvangst van de melding beoordeelt de aardgasdistributienetbeheerder conform de handleiding voor informatie-uitwisseling of de melding aanvaard of verworpen wordt. Hij brengt de leverancier van die beslissing op de hoogte.

~~§3~~ ~~De aardgasdistributienetbeheerder neemt binnen tien werkdagen contact op met de aardgasdistributienetgebruiker.~~ Hierbij wijst hij hem op zijn plicht om een leverancier aan te wijzen op het toegangspunt en dat met die leverancier te regelen uiterlijk tien kalenderdagen vóór het einde van de opzegtermijn. De aardgasdistributienetbeheerder meldt eveneens de mogelijke gevolgen als de afnemer niet zou reageren. Naargelang van de beschikbare gegevens neemt hij telefonisch of per brief contact op.

~~§4~~ De melding bedoeld in §1 kan tot zeven kalenderdagen voor de door de leverancier aangevraagde einddatum voor de levering door hem geannuleerd worden.

~~§5~~ De levering aan het toegangspunt door de leverancier wordt stopgezet om 06u00 lokale tijd op de door de leverancier gevraagde datum. De aardgasdistributienetbeheerder registreert dat in zijn toegangsregister.

~~§6~~ Uiterlijk tien werkdagen na het beëindigen van de levering stelt de aardgasdistributienetbeheerder, conform de handleiding voor informatie-uitwisseling, de eindmeterstanden en de daaruit afgeleide afname of injectie vanaf de voorgaande meteropname van het toegangspunt ter beschikking van de leverancier.

Artikel IV.2.3.9 — Leverancierswissel na opzegging contract bij niet-huishoudelijke afnemers

~~§1~~ Een nieuwe leverancier kan zich steeds melden voor een toegangspunt waarop een andere leverancier zijn contractuele overeenkomst beëindigt in de periode dat een annulering mogelijk is tot zeven kalenderdagen voor de door de leverancier aangevraagde einddatum voor de levering.

~~§2~~ Binnen 48 uur na ontvangst van die melding beoordeelt de aardgasdistributienetbeheerder conform de handleiding voor informatie-uitwisseling of de leverancierswissel aanvaard of verworpen wordt. Hij brengt de nieuwe leverancier van zijn beslissing op de hoogte. Indien van toepassing, wordt de huidige leverancier gelijktijdig op de hoogte gebracht van de annulering van zijn lopende aanvraag.

~~§3~~ De nieuwe leverancier neemt de levering op het toegangspunt over ten laatste om 06u00 lokale tijd op de datum waarop de huidige leverancier heeft aangevraagd te

stoppen met leveren. De leverancierswissel wordt gelijktijdig doorgevoerd door de aardgasdistributienetbeheerder in zijn toegangsregister.

- ~~§4~~ Vijf kalenderdagen voor het ingaan van de leverancierswissel stelt de aardgasdistributienetbeheerder, conform de handleiding voor informatie-uitwisseling, de stamgegevens en het standaard jaar- of maandverbruik van het toegangspunt ter beschikking van de nieuwe leverancier.
- ~~§5~~ Uiterlijk vijftien werkdagen na het ingaan van de wissel stelt de aardgasdistributienetbeheerder, conform de handleiding voor informatie-uitwisseling, de historische verbruiksgegevens van het toegangspunt ter beschikking van de nieuwe leverancier.
- ~~§6~~ Uiterlijk tien werkdagen kalenderdagen na het ingaan van de wissel stelt de aardgasdistributienetbeheerder, conform de handleiding voor informatie-uitwisseling, de wisselmeterstanden van het toegangspunt ter beschikking van de nieuwe leverancier.
- ~~§7~~ Uiterlijk tien werkdagen na het ingaan van de wissel stelt de aardgasdistributienetbeheerder, conform de handleiding voor informatie-uitwisseling, de wisselmeterstanden en de daaruit afgeleide afname of injectie vanaf de voorgaande meteropname van het toegangspunt ter beschikking van de oude leverancier.
- ~~§8~~ Als er geen leverancierswissel heeft plaatsgevonden op de door de leverancier aangevraagde einddatum voor de levering, levert de aardgasdistributienetbeheerder tot op het moment van afsluiting.

Artikel IV.2.3.10 ~~Mystery Switch~~

- ~~§1~~ Een aardgasdistributienetgebruiker die meent onterecht van leverancier te zullen veranderen of te zijn veranderd, kan dat melden ofwel aan zijn eigenlijke leverancier, ofwel aan de leverancier die onterecht een leverancierswissel op zijn toegangspunt heeft aangevraagd.
- ~~§2~~ De gecontacteerde partij meldt uiterlijk twee werkdagen na melding van de getroffen aardgasdistributienetgebruiker die gecontesteerde wissel aan de aardgasdistributienetbeheerder.
- ~~§3~~ Binnen 48 uur na de melding beoordeelt de aardgasdistributienetbeheerder conform de handleiding voor informatie-uitwisseling, of die melding aanvaard of verworpen wordt. Hij brengt de verzender van de beslissing op de hoogte alsook de andere betrokken leverancier.
- ~~§4~~ De leverancier die de gecontesteerde leverancierswissel heeft aangevraagd, controleert binnen twee werkdagen of de leverancierswissel daadwerkelijk verkeerdelijk of onterecht door hem werd aangevraagd en meldt het resultaat aan de aardgasdistributienetbeheerder. Als blijkt dat de leverancierswissel toch terecht gebeurd is, meldt hij dat onmiddellijk aan de betrokken aardgasdistributienetgebruiker.
- ~~§5~~ Als de leverancier die de gecontesteerde leverancierswissel heeft aangevraagd, bevestigt dat de wissel inderdaad onterecht of verkeerdelijk was, dan meldt de aardgasdistributienetbeheerder dat uiterlijk twee werkdagen na die bevestiging aan de eigenlijke leverancier.
- ~~§6~~ Als de aangevraagde onterechte leverancierswissel nog niet uitgevoerd werd in het toegangsregister en geannuleerd kan worden, dan annuleert de leverancier die

onterecht de leverancierswissel heeft aangevraagd de aanvraag gelijktijdig met de bevestiging aan de aardgasdistributienetbeheerder dat de wissel verkeerdelijk of onterecht door hem werd aangevraagd.

~~§7~~ Als de onterechte leverancierswissel al uitgevoerd werd in het toegangsregister of niet geannuleerd kan worden, dan vraagt de eigenlijke leverancier een nieuwe leverancierswissel uiterlijk vijf werkdagen na ontvangst van de bevestiging van de aardgasdistributienetbeheerder dat de leverancierswissel onterecht was aangevraagd. De wisseldatum in die aanvraag ligt minstens zeven kalenderdagen in de toekomst voor jaarlijks opgenomen toegangspunten of op de eerste dag van de volgende maand voor maandelijks of doorlopend opgenomen toegangspunten.

~~§8~~ Binnen 48 uur na ontvangst van de aanvraag beoordeelt de aardgasdistributienetbeheerder conform de handleiding voor informatie-uitwisseling, of de aanvraag voor een nieuwe leverancierswissel aanvaard of verworpen wordt. Hij brengt beide leveranciers van die beslissing op de hoogte. Bij aanvaarding verzendt hij tegelijk de stamgegevens en het standaard jaar- of maandverbruik van het toegangspunt naar de eigenlijke leverancier.

~~§9~~ De aardgasdistributienetbeheerder schat de wisselmeterstand op de wisseldatum en tijd volgens de methodieken, vermeld in.

~~§10~~ Uiterlijk vijftien werkdagen na het ingaan van de wissel stelt de aardgasdistributienetbeheerder, conform de handleiding voor informatie-uitwisseling, de historische verbruiksgegevens van het toegangspunt ter beschikking van de eigenlijke leverancier.

~~§11~~ Uiterlijk tien werkdagen na het ingaan van de wissel stelt de aardgasdistributienetbeheerder, conform de handleiding voor informatie-uitwisseling, de geschatte wisselmeterstanden van het toegangspunt ter beschikking van de eigenlijke leverancier.

~~§12~~ Uiterlijk tien werkdagen na het ingaan van de wissel stelt de aardgasdistributienetbeheerder, conform de handleiding voor informatie-uitwisseling, de geschatte wisselmeterstanden en het daaruit afgeleide verbruik vanaf de voorgaande meteropname van het toegangspunt ter beschikking van de leverancier die onterecht de leverancierswissel heeft aangevraagd.

~~De leverancier die onterecht de leverancierswissel heeft aangevraagd, verrekent de kosten voor de gasafname en het gebruik van het aardgasdistributienet en vervoersnet in de periode dat hij onterecht aan het toegangspunt in kwestie leverde (berekend op basis van de wisselmeterstanden) niet aan de betrokken aardgasdistributienetgebruiker. Indien van toepassing annuleert hij al verstuurd verrekeningen aan de aardgasdistributienetgebruiker of betaalt facturen die de aardgasdistributienetgebruiker al heeft betaald terug.~~

~~§13~~ De eigenlijke leverancier meldt aan de getroffen aardgasdistributienetgebruiker (zijn klant) tien werkdagen na de bevestiging van de aardgasdistributienetbeheerder dat hij opnieuw levert aan dat toegangspunt en dat de onterechte wissel werd rechtgezet.

Artikel IV.2.3.11 Wijziging van informatie over een toegangspunt

~~§1~~ De leverancier meldt aan de aardgasdistributienetbeheerder elke wijziging met betrekking tot de naam en het contactadres van de aardgasdistributienetgebruiker op het toegangspunt in kwestie, alsook elke wijziging van het type aardgasdistributienetgebruiker (huishoudelijk of niet-huishoudelijk) en het ondernemingsnummer binnen twee werkdagen nadat hij van die wijziging op de hoogte werd gebracht.

~~§2~~ Binnen 48 uur na ontvangst van de melding beoordeelt de aardgasdistributienetbeheerder conform de handleiding voor informatie-uitwisseling of de melding aanvaard of verworpen wordt. Hij brengt de leverancier van die beslissing op de hoogte en past de gegevens aan in zijn toegangsregister.

~~§3~~ Elke wijziging in de informatie over een toegangspunt dat bijgehouden wordt in het toegangsregister zoals beschreven in , wordt doorgevoerd in het toegangsregister en gecommuniceerd aan de leverancier op het toegangspunt binnen tien werkdagen nadat de aardgasdistributienetbeheerder op de hoogte werd gebracht van de wijziging of zelf die wijzigingen heeft aangebracht.

~~§4~~ Voor toegangspunten met jaarlijkse meteropname wordt een eventuele wijziging van opnamemaand binnen twee maanden voor de vroegste datum van de oude of nieuwe opname datum, door de aardgasdistributienetbeheerder aangekondigd bij de betrokken leverancier, conform de handleiding voor informatie-uitwisseling.

Artikel IV.2.3.12 ~~Rechtzetting van fouten in het toegangsregister~~

~~§1~~ Mogelijke fouten in de informatie van een toegangspunt dat in het toegangsregister wordt beheerd, worden door de leverancier en de aardgasdistributienetbeheerder onmiddellijk aan elkaar gemeld. Daarvoor stellen zij gezamenlijk een meldings- en afhandelingsprocedure op en beschrijven die in de handleiding voor informatie-uitwisseling. Typefouten of groepen van fouten en de bijbehorende behandeling worden beschreven in een catalogus die wordt geactualiseerd op basis van overleg tussen leveranciers en aardgasdistributienetbeheerders.

~~§2~~ De meldings- en afhandelingsprocedure en de in de catalogus beschreven behandeling bevat minstens de volgende stappen:

- melding door de leverancier of aardgasdistributienetbeheerder aan de andere partij, met aanduiding van de typefout;
- beoordeling door de andere partij van de gemelde fout met terugmelding van de aanvaarding of verwerping van dat bericht binnen 48 uur na ontvangst. Bij aanvaarding wordt door de ontvangende partij een uniek referentienummer toegekend aan de foutmelding;
- de aanvaarde foutmelding wordt behandeld conform de procedure en het tijdschema die in de catalogus zijn vastgelegd;
- beide partijen communiceren aan elkaar de nodige wijzigingen in de stamgegevens ter correctie van de fout;
- beide partijen nemen de nodige maatregelen om de fout in de eigen gegevensbestanden en processen recht te zetten en bevestigen de afhandeling ervan aan elkaar;
- als dit is overeengekomen tussen de leveranciers en de netbeheerders en zoals vastgelegd in de catalogus, worden andere processen en verrekeningen al dan niet met terugwerkende kracht (nettariëfactuur, allocatie, reconciliatie) tussen beide partijen gelijktijdig rechtgezet.

De handleiding voor informatie-uitwisseling bij het EDIEL protocol beschrijft de sequentie van de boodschappen bij elk wijzigingsproces, alsook de vorm en de inhoud van de boodschappen, en de modaliteiten bij het annuleren van een aangekondigde wijziging.

~~Voor de verwerking van de correct toegepaste aanvragen en meldingen van leveranciers, beschreven in deze afdeling, worden geen kosten aangerekend aan de betrokken leveranciers.~~

~~Artikel IV.2.3.13~~ ~~De aardgasdistributienetbeheerder voorziet in een procedure waardoor hij de aanwijzingen van leverancier en bevrachter in het toegangsregister zelf kan aanpassen ingeval de leverancier of de bevrachter niet meer aan hun verplichtingen kunnen voldoen.~~

Hoofdstuk IV.3 — Toegangsprocedure voor aardgasdistributienetten

Afdeling IV.3.1 — Algemeen

Artikel IV.3.1.1 — Toegang tot het aardgasdistributienet wordt verkregen na een door de aardgasdistributienetbeheerder goedgekeurde toegangsaanvraag. Om toegang tot het net van de aardgasdistributienetbeheerder te verkrijgen moet de toegangshouder een toegangscontract afsluiten.

Afdeling IV.3.2 — Toegangsaanvraag en toegangscontract

Artikel IV.3.2.1 — Elke leverancier of producent kan bij de aardgasdistributienetbeheerder een toegangsaanvraag indienen.

Elke toegangsaanvraag wordt ingediend volgens de procedure van de aardgasdistributienetbeheerder. Die procedure specificeert de voorwaarden waaraan een toegangsaanvraag moet voldoen om voor de aardgasdistributienetbeheerder ontvankelijk te zijn.

Artikel IV.3.2.2 — Een toegangsaanvraag omvat onder meer de volgende elementen:

- de identiteit en contactgegevens van de aanvrager (naam, adres, ondernemingsnummer, EAN-GLN ...);
- de identiteit en contactgegevens van de bevrachter(s) waarmee de aanvrager zal samenwerken (naam, adres, ondernemingsnummer, EAN-GLN ...);
- een verklaring van samenwerking tussen de aanvrager en de bevrachter;
 - de wijze van financiële borgstelling;
 - de ingangsdatum waarop toegang tot het net van de aardgasdistributienetbeheerder wordt aangevraagd.

Artikel IV.3.2.3 — De aardgasdistributienetbeheerder gaat na of de aanvraag volledig is. Als de aanvraag niet volledig is, meldt hij aan de aanvrager uiterlijk één maand na ontvangst van de aanvraag welke elementen er ontbreken.

Artikel IV.3.2.4 — De aardgasdistributienetbeheerder gaat na of de aanvrager de volgende voorwaarden voor het verkrijgen van toegang tot het aardgasdistributienet heeft vervuld:

- Als de toegangsaanvraag betrekking heeft op afnamepunten: de aanvrager is leverancier op het aardgasdistributienet, m.a.w. hij beschikt over een geldige leveringsvergunning of voldoet aan de eisen gesteld door een andere lidstaat van de Europese Economische Ruimte, de federale overheid of een andere gewestelijke bevoegde overheid in verband met de levering van aardgas;
- de aanvrager is zelf bevrachter of heeft een overeenkomst met een of meer bevrachters;
 - 1° de bevrachters zijn opgenomen in het register van bevrachters van de vervoeronderneming;
 - de ingangsdatum waarop toegang tot het net van de aardgasdistributienetbeheerder wordt aangevraagd, ligt minstens één maand in de toekomst;
 - de wijze van financiële borgstelling voldoet aan de gespecificeerde voorwaarden.

Artikel IV.3.2.5 —

§1 — Als de aanvraag niet wordt goedgekeurd, meldt de aardgasdistributienetbeheerder aan de aanvrager uiterlijk één maand na ontvangst van de volledige aanvraag welke voorwaarden niet zijn vervuld. Tevens wordt melding gemaakt van de bemiddelings- en beslechtingstaak in geschillen met netbeheerder conform artikelen 3.1.4/2 en 3.1.4/3 van het Energiedecreet.

~~§2 — Als de toegangs aanvraag betrekking heeft op afnamepunten: Als de aanvrager nog niet beschikt over een geldige leveringsvergunning en niet voldoet aan de eisen gesteld door een andere lidstaat van de Europese Economische Ruimte, de federale overheid of een andere gewestelijke bevoegde overheid in verband met de levering van aardgas zal de aardgasdistributienetbeheerder toch al starten met het onderzoek om na te gaan of er voldaan wordt aan de verschillende voorwaarden voor het verkrijgen van toegang tot het aardgasdistributienet en dit vanaf het moment dat de kandidaat leverancier zich aanmeldt om toegang te krijgen. De aanvraag voor toegang tot het aardgasdistributienet zal echter pas goedgekeurd worden nadat de aanvrager een geldige leveringsvergunning verkregen heeft of aantoonbaar voldoet aan de eisen gesteld door een andere lidstaat van de Europese Economische Ruimte, de federale overheid of een andere gewestelijke bevoegde overheid.~~

~~§3 — Als de aanvraag voor toegang tot het aardgasdistributienet wordt goedgekeurd door de aardgasdistributienetbeheerder, verkrijgt de aanvrager toegang tot het aardgasdistributienet onder de voorwaarden van het toegangscontract van de aardgasdistributienetbeheerder.~~

~~Het toegangscontract bevat, naast verwijzingen naar dit reglement, onder meer de volgende elementen:~~

~~1° de wederzijdse rechten en plichten;~~

~~2° 1° de aansprakelijkheidsregeling;~~

- ~~• de betalingsvoorwaarden en financiële borgstellingen.~~

~~§4 — Wat de verplichting van de aardgasdistributienetbeheerder tot het verstrekken van gegevens betreft, waaronder in het bijzonder meetgegevens, moet de aardgasdistributienetbeheerder in het toegangscontract voorzien in een regeling van (forfaitaire) schadeloosstelling ingeval hij zijn verplichtingen niet nakomt.~~

~~Afdeling IV.3.3 — Verklaringen en garanties van de toegangshouder en de bevrachter~~

~~Artikel IV.3.3.1 — De toegangshouder verklaart en garandeert ten opzichte van de beheerder van het aardgasdistributienet dat vanaf de datum van inwerkingtreding van het toegangscontract en voor de hele duurtijd ervan, alle door hem geplande afnames en injecties gedekt zijn of gedekt zullen zijn door een leverings- of aankoopcontract.~~

~~Artikel IV.3.3.2 —~~

~~De leverancier draagt bij tot het evenwicht op het aardgasdistributienet door ervoor te zorgen dat er evenveel gas ingebracht wordt via het vervoersnet en door de producenten waarmee hij een aankoopcontract heeft afgesloten, als er geleverd wordt bij de afnemers op het aardgasdistributienet waarvoor hij toegang heeft.~~

~~§1 — Als de toegangshouder niet zelf de bevrachter is, moet voor elke bevrachter met wie hij in dat verband samenwerkt, een verklaring die de toegangshouder en de bevrachter hebben ondertekend, aan de aardgasdistributienetbeheerder bezorgd worden. In die verklaring wordt de samenwerking van de beide partijen bevestigd met betrekking tot (een deel van) de toegangspunten waarop de toegangshouder toegang tot het aardgasdistributienet heeft. De aardgasdistributienetbeheerder stelt daarvoor een modelformulier op.~~

~~De leverancier verklaart en garandeert, voor wat de toegang tot andere aardgasdistributienetten, en tot het vervoersnet betreft, ten opzichte van de aardgasdistributienetbeheerder dat hij de nodige contracten zal afsluiten zodat de toegang voor alle injecties en afnamen gedekt is.~~

~~**Artikel IV.3.3** — De toegangshouder of de bevrachter waarschuwt de aardgasdistributienetbeheerder onmiddellijk als een of meer van de hierboven beschreven verklaringen en garanties vervallen.~~

Hoofdstuk IV.4 — Toegang tot het aardgasdistributienet

Afdeling IV.4.1 — Verlenen van toegang

Artikel IV.4.1.1 — (Her)indienststelling van een toegangspunt

~~**§1** — Een nieuw of buiten dienst gesteld toegangspunt kan pas in dienst genomen worden als de volgende voorwaarden vervuld zijn en de volgende vernoemde partijen aldus werden geregistreerd voor dit toegangspunt in het toegangsregister:~~

- ~~• De aardgasdistributienetgebruiker heeft het aansluitingsreglement van de aardgasdistributienetbeheerder onderschreven of een aansluitingscontract afgesloten met de aardgasdistributienetbeheerder voor de aansluiting in kwestie;~~
- ~~• de toegangshouder die de aardgasdistributienetgebruiker heeft aangewezen, heeft het toegangscontract van de aardgasdistributienetbeheerder onderschreven;~~
- ~~• de toegangshouder is zelf bevrachter of heeft een overeenkomst met een bevrachter afgesloten.~~

~~**§2** — Een aardgasdistributienetgebruiker kan steeds bij de aardgasdistributienetbeheerder aanvragen om zijn toegangspunt in dienst te laten nemen. Daartoe neemt hij per telefoon, via e-mail of per brief contact op met de aardgasdistributienetbeheerder, die nagaat of aan de voorwaarden, vermeld in, voldaan is.~~

~~Als voldaan is aan de voorwaarden, vermeld in §1, en behoudens andersluidende bepalingen, spreken de aardgasdistributienetgebruiker en aardgasdistributienetbeheerder een datum af waarop de aardgasdistributienetbeheerder het toegangspunt in dienst zal nemen. De afnemer kan eisen dat die datum binnen twee werkdagen ligt. De producent kan eisen dat die datum binnen twee weken ligt. Alleen in uitzonderlijke omstandigheden en na motivatie kan de aardgasdistributienetbeheerder afwijken van die termijn.~~

~~**§3** — Op de datum van de afspraak neemt de aardgasdistributienetbeheerder het toegangspunt in dienst. De wijziging in het toegangsregister gebeurt om 06u00 lokale tijd op die datum. Als bij het ter plaatse gaan conform de afspraak met de aardgasdistributienetgebruiker, de aardgasdistributienetbeheerder geen toegang heeft of krijgt tot de aansluiting, vervalt de aanvraag en wordt het toegangspunt niet in dienst genomen. De leverancier op het toegangspunt wordt op de hoogte gebracht conform de bepalingen in.~~

~~**§4** — Behoudens andersluidende bepaling zijn de kosten voor (her)indienststelling van een toegangspunt voor rekening van de aardgasdistributienetgebruiker.~~

~~Bij injectie mag het openen van de scheidingsafsluiter uitsluitend door een bevoegde afgevaardigde van de aardgasdistributienetbeheerder worden uitgevoerd in de aanwezigheid van een bevoegde afgevaardigde van de biomethaanproducent.~~

Artikel IV.4.1.2 — Buitendienststelling van een toegangspunt

~~**§1** — Een aardgasdistributienetgebruiker kan steeds bij de aardgasdistributienetbeheerder aanvragen om zijn toegangspunt buiten dienst te~~

laten stellen. Daartoe neemt hij contact op met de aardgasdistributienetbeheerder per telefoon, via e-mail of per brief.

- ~~§2~~ — Bij dat contact wordt met de aardgasdistributienetbeheerder een datum afgesproken waarop het toegangspunt buiten dienst zal worden gesteld. De aardgasdistributienetgebruiker kan eisen dat dit gebeurt binnen twee werkdagen. In uitzonderlijke omstandigheden en na motivatie kan de aardgasdistributienetbeheerder van die termijn afwijken.
- ~~§3~~ — Op de datum van de afspraak stelt de aardgasdistributienetbeheerder het toegangspunt buiten dienst. De wijziging in het toegangsregister gebeurt om 06u00 lokale tijd op die datum. Als bij het ter plaatse gaan conform de afspraak met de aardgasdistributienetgebruiker, de aardgasdistributienetbeheerder geen toegang heeft of krijgt tot de aansluiting, vervalt de aanvraag en wordt het toegangspunt niet buiten dienst gesteld.
- ~~§4~~ — Binnen tien werkdagen nadat het toegangspunt buiten dienst werd gesteld, meldt de aardgasdistributienetbeheerder conform de handleiding voor informatie-uitwisseling, dat aan de leverancier op het toegangspunt. Dat bericht bevat eveneens de datum waarop het toegangspunt daadwerkelijk buiten dienst werd gesteld.
- ~~§5~~ — Voor jaarlijks en maandelijks opgenomen toegangspunten stelt de aardgasdistributienetbeheerder uiterlijk tien werkdagen na het buiten dienst stellen van het toegangspunt, conform de handleiding voor informatie-uitwisseling, de door hem vastgestelde eindmeterstanden en het daaruit afgeleide verbruik vanaf de voorgaande meteropname van het toegangspunt ter beschikking van de leverancier.
- ~~§6~~ — Tenzij anders wettelijk of reglementair bepaald, zijn de hiermee verbonden kosten ten laste van de aardgasdistributienetgebruiker.

~~Artikel IV.4.1.3~~

~~De aardgasdistributienetgebruiker die op het aardgasdistributienet aangesloten is, heeft toegang tot het aardgasdistributienet ter grootte van de op het toegangspunt onderschreven capaciteit. De aardgasdistributienetbeheerder stelt al wat redelijkerwijs binnen zijn vermogen ligt in het werk om die toegang te verlenen.~~

- ~~§1~~ — Als de onderschreven capaciteit niet vooraf werd vastgelegd, stelt de aardgasdistributienetbeheerder al wat redelijkerwijs binnen zijn vermogen ligt in het werk om toegang te verlenen ter grootte van de aansluitingscapaciteit.

Afdeling IV.4.2 — Geplande onderbrekingen van de toegang

~~Artikel IV.4.2.1~~

- ~~§1~~ — De aardgasdistributienetbeheerder heeft het recht om, na overleg met de betrokken aardgasdistributienetgebruiker, de toegang tot het aardgasdistributienet te onderbreken als de veiligheid, de betrouwbaarheid of de efficiëntie van het aardgasdistributienet of de aansluiting werkzaamheden vereist aan het aardgasdistributienet of de aansluiting.
- ~~§2~~ — Behoudens in geval van een noodsituatie brengt de aardgasdistributienetbeheerder de aardgasdistributienetgebruiker die aangesloten is op het LD-aardgasdistributienet, alsook de leveranciers die daarom verzocht hebben, minstens vijf werkdagen vooraf op de hoogte van de start en de vermoedelijke duur van een onderbreking.

~~Behoudens in geval van een noodsituatie brengt de aardgasdistributienetbeheerder de aardgasdistributienetgebruiker die aangesloten is op het MD aardgasdistributienet, alsook de leveranciers, minstens tien werkdagen vooraf op de hoogte van de start en de vermoedelijke duur van een deze onderbreking.~~

Art. 7.2.8

~~(ex art. IV.6.8.1, IV.6.8.2 en IV.6.8.3) — Ongeplande onderbrekingen van de toegang~~

~~De aardgasdistributienetbeheerder voorziet ten minste in een permanent telefonisch informatienummer waarop onderbrekingen kunnen worden gemeld en informatie over onderbrekingen kan worden verstrekt.~~

~~De aardgasdistributienetbeheerder en de producent zijn voor elkaar continu bereikbaar. De contactgegevens moeten gespecificeerd worden in het aansluitingscontract.~~
tot het gesloten distributienet

§1. De beheerder van het gesloten distributienet voorziet in een telefoonnummer waarop hij permanent bereikbaar is voor meldingen van onderbrekingen van de toegang en informatie over onderbrekingen kan worden verstrekt.

§2. Een producent op het gesloten distributienet en de beheerder van het gesloten distributienet zijn voor elkaar permanent bereikbaar.

§3. Bij ongeplande onderbrekingen van de toegang tot het gesloten distributienet informeert de aardgasdistributienetbeheerder van het gesloten distributienet desgevraagd de aardgasdistributienetgebruiker achterliggende netgebruiker of zijn leverancier over de aard en de te verwachten duur ervan.

~~Bij ongeplande onderbrekingen van de toegang tot het aardgasdistributienet geeft de aardgasdistributienetbeheerder op verzoek van de aardgasdistributienetgebruiker of zijn leverancier binnen tien werkdagen een verklaring voor het ontstaan ervan.~~

~~In geval van hoogdringendheid, indien een ongeval of een geval van overmacht zou beletten de gepaste maatregelen te treffen d.m.v. de afsluitkranen van de installatie, mag de biomethaanproducent de scheidingsafsluiter sluiten.~~

Afdeling IV.4.3 — Ontzeggen van toegang

Artikel IV.4.3.1 —

~~§1 — De aardgasdistributienetbeheerder heeft het recht om de toegang tot zijn aardgasdistributienet geheel of gedeeltelijk te ontzeggen:~~

- ~~• in geval van een noodsituatie;~~
- ~~• als hij oordeelt dat er een ernstig risico bestaat dat de goede werking van het aardgasdistributienet of de veiligheid van personen of materiaal in het gedrang komt;~~
- ~~• als de onderschreven capaciteit op een aanzienlijke wijze overschreden wordt, na overleg met de aardgasdistributienetgebruiker en zijn leverancier;~~
- ~~• indien het toegangspunt niet langer voldoet aan de bepalingen van ;~~
- ~~• bij injectie van aardgas, indien het odorantgehalte zich niet binnen het normale bereik bevindt;~~
- ~~• bij injectie, wanneer vastgesteld wordt dat off-spec gas wordt geïnjecteerd;~~
- ~~• bij injectie, wanneer een ontoelaatbaar hoge druk optreedt in het ontvangende aardgasdistributienet.~~

~~Het door de aardgasdistributienetgebruiker werkelijk afgenomen of geïnjecteerde uurdebiet mag in geen geval de capaciteit, gespecificeerd in het aansluitingscontract, overschrijden. In geval van overschrijding komt de schade die hierdoor wordt veroorzaakt, voor rekening van de aardgasdistributienetgebruiker.~~

~~§2 — Als het door een aardgasdistributienetgebruiker werkelijk afgenomen of geïnjecteerd uurdebiet de aansluitingscapaciteit zoals gespecificeerd overschrijdt, kan de aardgasdistributienetbeheerder de toegang tot het aardgasdistributienet voor het toegangspunt in kwestie onderbreken, voor zover de aardgasdistributienetbeheerder de aardgasdistributienetgebruiker en eventueel de toegangshouder van die overschrijding op de hoogte brengt met een aangetekende brief en voor zover de aardgasdistributienetgebruiker die overschrijding niet heeft hersteld of niet de nodige maatregelen heeft genomen om die overschrijding te herstellen binnen een termijn van acht werkdagen na verzending van de aangetekende brief.~~

~~Artikel IV.4.3.2 —~~

~~§1 — De aardgasdistributienetbeheerder heeft het recht om de toegang tot zijn aardgasdistributienet aan een niet-huishoudelijke aardgasdistributienetgebruiker geheel of gedeeltelijk te ontzeggen als die aardgasdistributienetgebruiker of zijn toegangshouder zijn financiële verplichtingen niet nakomen of als er op een bepaald ogenblik geen toegangshouder meer aangewezen is.~~

~~De aardgasdistributienetbeheerder heeft het recht om de toegang tot zijn aardgasdistributienet aan een huishoudelijke afnemer geheel of gedeeltelijk te ontzeggen onder de voorwaarden vermeld in het Energiebesluit.~~

~~§2 — De aardgasdistributienetbeheerder heeft het recht om de toegang tot zijn aardgasdistributienet aan een producent te ontzeggen als de producent wijzigingen heeft aangebracht aan de installatie die de behandeling, de controle, de meting of de injectie van het biomethaan kunnen beïnvloeden zonder voorafgaand schriftelijk akkoord van de aardgasdistributienetbeheerder.~~

~~Artikel IV.4.3.3 —~~

~~§1 — De aardgasdistributienetbeheerder brengt de aardgasdistributienetgebruiker of, als die niet bekend is, de eigenaar van de woning of de installatie, verbonden aan het toegangspunt, schriftelijk op de hoogte van het feit dat hem de toegang tot het aardgasdistributienet ontzegd wordt vanaf de datum die de aardgasdistributienetbeheerder heeft vastgesteld, conform de procedures in de reglementering.~~

~~§2 — Als hem op verzoek van de aardgasdistributienetbeheerder de toegang tot het net formeel ontzegd wordt zonder dat dit automatisch gebeurt door de automaten in de aansluiting zelf, verleent de aardgasdistributienetgebruiker of, als die niet bekend is, de eigenaar van de woning of de installatie, verbonden aan het toegangspunt, toegang aan de aardgasdistributienetbeheerder tot de aansluitingsinstallatie op de vastgestelde datum.~~

~~Als de aardgasdistributienetbeheerder geen toegang krijgt tot de aansluitingsinstallatie op de hiervoor vastgestelde datum, neemt hij de nodige maatregelen om het toegangspunt alsnog buiten dienst te stellen.~~

~~Tenzij het wettelijk of reglementair anders is geregeld, worden de kosten voor het buiten dienst stellen van het toegangspunt en van de mogelijke aanvullende maatregelen die de aardgasdistributienetbeheerder daarbij moet nemen als hem geen spontane toegang werd verleend, gedragen door de aardgasdistributienetgebruiker of, indien die niet gekend is, door de eigenaar van de woning of de installatie, verbonden aan het toegangspunt.~~

~~Artikel IV.4.3.4 — De aardgasdistributienetbeheerder brengt de betrokken toegangshouders binnen twee werkdagen op de hoogte van de gehele of gedeeltelijke ontzegging van de toegang, en van de reden hiervan.~~

~~Nettarieffacturatie~~

~~De aardgasdistributienetbeheerder stelt gelijktijdig met de aanrekening van het gebruik van het aardgasdistributienet, een elektronisch bestand ter beschikking van de toegangshouder. In dat bestand wordt, per toegangspunt, de gedetailleerde berekening van de kosten opgenomen voor het gebruik van het aardgasdistributienet en de daarvoor gebruikte gegevens, voor de periode waarop de aanrekening betrekking heeft en waarin de toegangshouder geregistreerd stond op het toegangspunt. De gegevens in dat bestand moeten de toegangshouder in staat stellen om zonder aanvullende informatie, de berekening van de aangerekende kosten te controleren.~~

~~Artikel IV.4.3.5 — De gegevens die in dat bestand worden opgenomen, worden in onderling overleg tussen leveranciers en netbeheerders bepaald en beschreven in de handleiding voor informatie-uitwisseling, alsook het moment wanneer, het formaat waarin en de drager waarop die gegevens ter beschikking gesteld worden. Bij gebrek aan een gemeenschappelijk bepaalde beschrijving legt de VREG de gegevens in dat bestand op, alsook het moment wanneer, het formaat waarin en de drager waarop die bestanden ter beschikking gesteld worden.~~

Hoofdstuk IV.5 — ~~Specifieke voorschriften voor de toegang tot het aardgasdistributienet~~

~~Art. 7.2.9~~

~~(ex art. IV.6.9.1 en IV.6.9.2) - Toegangsprogramma's~~

~~Artikel IV.5.1.1 —~~

~~Als de aardgasdistributienetbeheerder~~

~~§1. De beheerder van het nodig acht, gesloten distributienet kan hij opvoor bepaalde achterliggende toegangspunten, volgens de grootte van de afgenomen of geïnjecteerde capaciteit, of op basis van andere objectieve en niet-discriminerende criteria, dagelijks een toegangsprogramma eisen van de partij die toegang heeft verkregen onder de voorwaarden van het toegangscontract, alvorens toegang tot het aardgasdistributienet te verlenen. Ook kan hij voor die toegangspunten jaarlijks vooruitzichten eisen van die partij.~~

~~Als de partij die toegang heeft verkregen onder de voorwaarden van het toegangscontract, achterliggende toegangshouder. Ook kan hij voor die achterliggende toegangspunten jaarlijks vooruitzichten eisen.~~

~~§2. Als de achterliggende toegangshouder voorziet dat het werkelijke afname- of injectieprofiel sterk zal afwijken van het opgegeven toegangsprogramma of de meegedeelde vooruitzichten, brengt ze de aardgasdistributienetbeheerder hij de beheerder van het gesloten distributienet voor aardgas daarvan onverwijld op de hoogte.~~

Hoofdstuk IV.6 — ~~Bepalingen m.b.t. gesloten distributienetten voor aardgas~~

~~Afdeling IV.6.1 — Toegangsregister~~

HOOFDSTUK III. Meting

Dit hoofdstuk bevat de voorschriften betreffende de meetinrichtingen, zoals bijvoorbeeld de voorschriften inzake de terbeschikkingstelling en de nauwkeurigheid.

Bepalingen inzake het gebruik door marktpartijen van de data die voortkomen uit de meetinrichting maken géén deel uit van deze code.

Afdeling 1. — Algemeen

Art. 7.3.1

{ex art. V.4.1.2}

§1. De beheerder van eenhet gesloten distributienet voor aardgas is verantwoordelijk voor het beheer van het toegangsregister, het actueel houden van de informatie erin, rust zijn net uit met inbegripvoldoende meetinrichtingen opdat de afgenomen en geïnjecteerde energiehoeveelheden door middel van de verwerking van de gegevens van de meetgegevens aan alle achterliggende netgebruikers zoals die toegangspunten kunnen toegewezen worden aangeleverd door de toegangshouders. De aan elk achterliggend toegangspunt toegewezen hoeveelheid afgenomen of geïnjecteerde energie wordt aldus bepaald door minstens één meetinrichting.

Het toegangsregister

§2. In afwijking van §1 kunnen de afgenomen energiehoeveelheden ook forfaitair bepaald worden op basis van een overeengekomen verbruiksprofiel. In voorkomend geval maakt de beheerder van het gesloten distributienet de technische voorschriften die deze werkwijze toelichten bekend.

Art. 7.3.2

{ex art. V.4.1.4, §2}

Indien eenhet gesloten distributienet voor aardgas bevat aan een aardgasdistributienet gekoppeld is, en indien de beheerder van het gesloten distributienet zelf instaat voor de taken met betrekking tot de meetinrichtingen, hanteert hij dezelfde gegevenstermijnen als deze voor aardgasdistributienetten die van toepassing zijn voor een aardgasdistributienetbeheerder zoals vermeld onder , met als verschil dat ook artikelen 3.1.23 en 3.1.24 de Meetcode.

Art. 7.3.3

{ex art. V.4.1.5}

Indien het gesloten distributienet aan een aardgasdistributienet gekoppeld is, voldoet de meetinrichting op een achterliggend toegangspunt aan de minimale nauwkeurigheidsvereisten opgelegd aan de aardgasdistributienetbeheerders bepaald in artikel 3.1.15 §1 en §2 van de meetcode zodra een andere partij dan de gesloten distributienetbeheerder voorziet in (een deel van) de levering op het achterliggend toegangspunt en in elk geval bij een vervanging van de meetinrichting of de plaatsing van een nieuwe meetinrichting voor het achterliggend toegangspunt, voor zover geen andere regelgeving ter zake geldt.

Afdeling 2. — Storingen en fouten

Art. 7.3.4

{ex V.4.3.1}

De beheerder van het gesloten distributienet ~~afname~~ voorziet in een procedure voor meldingen door de achterliggende netgebruiker ~~toegangshouder~~ van storingen of fouten bij de meting. Een achterliggende netgebruiker kan daarbij aan de beheerder een controle van de meetinrichting vragen.

Art. 7.3.5

~~(ex V.4.3.2)~~

Indien het gesloten distributienet aan een aardgasdistributienet gekoppeld is, wordt een fout bij de meting wordt als significant beschouwd als ze groter is dan toegestaan is krachtens de toepasbare nauwkeurigheidsvereisten conform Art. 3.1.15.

Art. 7.3.6

~~(ex V.4.3.3)~~

De beheerder van het gesloten distributienet zorgt ervoor dat een storing bij de meting of bij de dataoverdracht in een meetuitrusting die hij beheert, verholpen wordt binnen een termijn van zeven werkdagen tenzij anders vastgelegd in overleg met de achterliggende netgebruiker.

Art. 7.3.7

~~(ex V.4.3.4)~~

De beheerder van het gesloten distributienet zorgt ervoor dat een fout, een defect of een onnauwkeurigheid aan de meetinrichting waarvoor hij verantwoordelijk is, verholpen wordt binnen een termijn van zeven werkdagen tenzij anders vastgelegd in overleg met de achterliggende netgebruiker.

Art. 7.3.8

~~(ex V.4.3.5)~~

De beheerder van het gesloten distributienet draagt de kosten, verbonden aan de acties vermeld in Art. 7.3.7 zijn, als een significante fout kon worden vastgesteld. In het andere geval worden ze gedragen door de achterliggende netgebruiker die de controle aanvroeg.

HOOFDSTUK IV. Markt

Dit hoofdstuk bevat de voorschriften met betrekking tot:

- de voorwaarden en plichten gerelateerd aan het verkrijgen van toegang tot het gesloten distributienet;
- de rollen en verantwoordelijkheden van de beheerder van het gesloten distributienet en de marktpartijen bij het uitwisselen van informatie in het kader van toegang;
- de registratie en het gebruik van technische, relationele en meetgegevens in het kader van toegang.

Afdeling 1. — Registratie van gegevens

Onderafdeling 1 – Toekenning van achterliggend toegangspunt

Art. 7.4.1
~~(ex art. IV.6.1.3)~~

Aan elke achterliggende netgebruiker wordt, voor zijn afname, minstens één achterliggend toegangspunt toegekend. Aan een achterliggende netgebruiker die zowel gas injecteert op als gas afneemt van het gesloten distributienet voor aardgas wordt een apart achterliggend toegangspunt voor injectie en een apart achterliggend toegangspunt voor afname toegekend.

Art. 7.4.2
~~(ex art. IV.6.1.4)~~

Mits akkoord van de achterliggende netgebruiker, kan de beheerder van het gesloten distributienet meerdere fysieke afnamepunten van de achterliggende netgebruiker in het gesloten distributienet toewijzen aan één achterliggend toegangspunt voor afname. Deze groepering kan evenwel op gemotiveerde vraag van de achterliggende netgebruiker herzien worden.

Onderafdeling 2 – Toegangsregister

Art. 7.4.3
~~(ex art. IV.6.1.1)~~

Als verantwoordelijke voor het beheer van het toegangsregister houdt de beheerder van een gesloten distributienet de hierin opgenomen informatie actueel, met inbegrip van de verwerking van de gegevens van de achterliggende netgebruikers ook als die worden aangeleverd door de toegangshouders tot het gesloten distributienet.

Art. 7.4.4
~~(ex art. IV.6.1.2)~~

Indien het gesloten distributienet aan een aardgasdistributienet gekoppeld is, bevat het toegangsregister van een gesloten distributienet dezelfde gegevens als deze voor aardgasdistributienetten zoals vermeld onder Art 4.1.4 §1, voor zover deze van toepassing zijn in een gesloten distributienet.

Afdeling 2. — Toegang tot het net voor de toegangshouder

Art. 7.4.5
~~(deel van ex art. IV.6.3.1 – IV.6.3.2)~~ – Toegangsprocedure

§1. Om toegang tot het gesloten distributienet te verkrijgen moet een toegangsaanvraag worden ingediend bij de beheerder van het gesloten distributienet.

§2. Elke toegangsaanvraag wordt ingediend volgens de procedure bepaald door de beheerder van het gesloten distributienet. De toegangsprocedure specificeert de ontvankelijkheidsvoorwaarden van een toegangsaanvraag.

Art. 7.4.6 – Verklaringen en garanties van de toegangshouder en de bevrachter
(~~ex art. IV.6.4.1 – ex IV.6.4.2 – ex IV.6.4.3 – ex IV.6.4.4~~)

§1. De achterliggende toegangshouder verklaart en garandeert ten opzichte van de beheerder van het gesloten distributienet dat vanaf de datum van het verkrijgen van toegang en tot beëindiging van die toegang, alle door hem geplande afnames en injecties gedekt zijn of gedekt zullen zijn door een leverings- of aankoopcontract.

§2. Als de achterliggende toegangshouder niet zelf de bevrachter is, moet hij voor elke bevrachter met wie hij in dat verband samenwerkt, een door hem en de bevrachter ondertekende verklaring aan de beheerder van het gesloten distributienet bezorgen. In die verklaring wordt de samenwerking van de beide partijen bevestigd met betrekking tot (een deel van) de achterliggende toegangspunten waarop de achterliggende toegangshouder toegang tot het gesloten distributienet heeft. De beheerder van het gesloten distributienet stelt een modelverklaring op.

§3. De achterliggende toegangshouder verklaart en garandeert, voor wat de toegang tot gekoppelde netten betreft, ten opzichte van de beheerder van het gesloten distributienet, dat hij de nodige contracten zal afsluiten zodat de toegang tot het gesloten distributienet voor alle injecties en afnames gedekt is.

§4. De toegangshouder of de bevrachter waarschuwt de beheerder van het gesloten distributienet onmiddellijk als de verklaringen of garanties bepaald in §1, §2 en §3 vervallen.

Art. 7.4.7 – Toegangsvoorwaarden
(~~deel van ex art. IV.6.3.1~~)

Om toegang tot het net te verkrijgen moet de toegangshouder de toegangsvoorwaarden, bepaald door de beheerder van het gesloten distributienet, aanvaarden.

Afdeling 3. – Marktfacilitatie

Onderafdeling 1. – Informatie-uitwisseling

Art. 7.4.8
(~~ex art. I.6.2.1~~)

De beheerder van het gesloten distributienet ~~Een achterliggend~~ voorziet in een transparant en toegankelijk systeem van informatie-uitwisseling met andere partijen. Wat betreft de informatiestromen en de termijnen voor de communicatie met de toegangshouders tot het gesloten distributienet, de bevrachter en de beheerders van de gekoppelde netten, respecteert de beheerder van het gesloten distributienet, indien het aan een aardgasdistributienet gekoppeld is, de afspraken

zoals verwoord in de UMIG, waarbij hij voor zijn gebied de rol van aardgasdistributienetbeheerder overneemt.

Onderafdeling 2. – Processen die een wijziging op het toegangspunt voor injectie omvat enkel en alleen één fysiek injectiepunt. – teweegbrengen

Afdeling IV.6.2 — Berichten van wijziging

Art. 7.4.9

~~(ex art. IV.6.2.1)~~

Elke wijziging van leverancier op een achterliggend toegangspunt ~~voor gasafname~~ moet minstens eenentwintig kalenderdagen vooraf aan de beheerder van het gesloten distributienet gemeld conform de voorwaarden die gelden op het gesloten distributienet.

Art. 7.4.10

~~(ex V.4.2.1)~~

In het gesloten distributienet is voor alle achterliggende toegangspunten voor injectie het gemeten gebruiksprofiel van toepassing, d.w.z. dat de meetuitrusting(en) voor injectie worden uitgerust met tele-opname. Indien het gesloten distributienet aan een aardgasdistributienet gekoppeld is, zijn de bepalingen onder Hoofdstuk II, Afdeling 1 (bijzondere bepalingen betreft grootverbruiksmetingen) zijn ook van toepassing voor de beheerder van het gesloten distributienet voor aardgas gemeld worden door de (nieuwe) leverancier, met aanwijzing van de datum van verandering.

Als

Art. 7.4.11

~~(ex art. IV.6.2.2)~~

Indien de beheerder van het gesloten distributienet ~~voor aardgas~~ het beheer van het toegangsregister uitbesteedt aan de beheerder van het gekoppelde net, zijn dezelfde artikels voor berichten van wijziging van toepassing als deze voor het gekoppelde net.

Art. 7.4.12

~~(ex art. IV.6.2.3)~~

§1. Als de beheerder van het gesloten distributienet ~~voor aardgas~~ het beheer van het toegangsregister niet uitbesteedt aan de beheerder van het gekoppelde net, voorziet hij in een eigen interne procedure voor:

- de wijziging van leverancier op een achterliggend toegangspunt;₇₂
- de wijziging van ~~titularis~~aardgasdistributienetgebruiker en gecombineerde wissel van ~~titularis~~aardgasdistributienetgebruiker en leverancier op een achterliggend toegangspunt;₇₂
- de wijziging van bevrachter op een achterliggend toegangspunt;₇₂
- de opzegging van contract door een leverancier op een achterliggend toegangspunt;₇₂
- de situatie waarbij een nieuwe leverancier zich meldt voor een achterliggend toegangspunt waarop een andere leverancier zijn contractuele overeenkomst beëindigt;₇₂
- de melding van mogelijke fouten in de informatie van een achterliggend toegangspunt tussen de leverancier en de beheerder van het gesloten distributienet ~~voor aardgas~~.

§2. De beheerder van het gesloten distributienet ~~voor aardgas~~ beantwoordt de verzoeken of vragen van achterliggende netgebruikers hieromtrent binnen redelijke termijn.

Art. 7.4.13

~~(ex art. IV.6.2.4)~~

Als er geen leverancierswissel heeft plaatsgevonden op de door de leverancier aangevraagde einddatum voor de levering, levert de beheerder van het gesloten distributienet tot op het moment van de afsluiting.

Afdeling IV.6.3 — Toegangsprocedure

~~Toegang tot Onderafdeling 3. – Processen gekoppeld aan het gesloten distributienet voor aardgas wordt verkregen na een door de verwerken van meetgegevens~~

Art. 7.4.14

~~(ex art. V.4.1.4, §1)~~

~~**Artikel IV.6.3.1** — Indien de beheerder van het gesloten distributienet voor aardgas goedgekeurde toegangsaanvraag. Het toegangscontract is van toepassing op iedere toegangshouder.~~

~~**Artikel IV.6.3.2** — Elke toegangsaanvraag wordt ingediend volgens de procedure van de beheerder van het gesloten distributienet voor aardgas. Die procedure specificeert de voorwaarden waaraan een toegangsaanvraag moet voldoen om voor de beheerder van het gesloten distributienet voor aardgas ontvankelijk te zijn.~~

Afdeling IV.6.4 — Verklaringen en garanties van de toegangshouder en de bevrachter

~~**Artikel IV.6.4.1** — De toegangshouder verklaart en garandeert ten opzichte van de beheerder van het gesloten distributienet voor aardgas, dat vanaf de datum van het verkrijgen van toegang onder de voorwaarden van het toegangscontract en voor de hele duurtijd ervan, alle door hem geplande afnamen en injecties gedekt zijn of gedekt zullen zijn door een leverings- of aankoopcontract.~~

~~**Artikel IV.6.4.2** —~~

~~De leverancier draagt bij tot het evenwicht op het gesloten distributienet voor aardgas door ervoor te zorgen dat er evenveel gas ingebracht wordt via het gekoppelde net en door de producenten waarmee hij een aankoopcontract heeft afgesloten, als er geleverd wordt bij de achterliggende netgebruikers waarvoor hij toegang heeft.~~

~~**§1** — Indien de toegangshouder niet zelf de bevrachter is, moet voor elke bevrachter met wie hij in dat verband samenwerkt, een verklaring die de toegangshouder en de bevrachter hebben ondertekend, aan de beheerder van het gesloten distributienet voor aardgas bezorgd worden. In die verklaring wordt de samenwerking van de beide partijen bevestigd met betrekking tot (een deel van) de toegangspunten waarop de toegangshouder toegang tot het gesloten distributienet voor aardgas heeft. De beheerder van het gesloten distributienet voor aardgas stelt daarvoor een modelformulier op.~~

~~**Artikel IV.6.4.3** — De leverancier verklaart en garandeert, voor wat de toegang tot gekoppelde netten betreft, ten opzichte van de beheerder van het gesloten distributienet voor aardgas~~

dat hij de nodige contracten zal afsluiten zodat de toegang voor alle injecties en afnamen gedekt is.

Artikel IV.6.4.4 — De toegangshouder of de bevrachter waarschuwt de beheerder van het gesloten distributienet voor aardgas onmiddellijk als een of meer van de hierboven beschreven verklaringen en garanties vervallen.

Afdeling IV.6.5 — (Her)indienststelling van een achterliggend toegangspunt

Artikel IV.6.5.1 — Een nieuw of buiten dienst gesteld achterliggend toegangspunt kan pas in dienst genomen worden als volgende voorwaarden vervuld zijn:

- de achterliggende netgebruiker heeft een aansluitingscontract afgesloten met de beheerder van het gesloten distributienet voor aardgas voor de aansluiting in kwestie;
- de door de achterliggende netgebruiker aangewezen toegangshouder heeft een toegangscontract afgesloten met de beheerder van het gesloten distributienet voor aardgas;
- de toegangshouder is zelf bevrachter of heeft een overeenkomst met een bevrachter.

Artikel IV.6.5.2 — De beheerder van het gesloten distributienet voor aardgas voorziet in een eigen procedure voor de aanvraag door een achterliggende netgebruiker tot (her)indienstname van zijn toegangspunt. Als voldaan is aan de voorwaarden, vermeld in , neemt de beheerder van het gesloten distributienet voor aardgas het toegangspunt binnen redelijke termijn in dienst. De wijziging in het toegangsregister gebeurt om 06u00 lokale tijd op de dag van indienstname. De leverancier op het achterliggend toegangspunt wordt hiervan op de hoogte gebracht door de beheerder van het gesloten distributienet voor aardgas.

Artikel IV.6.5.3 — Behoudens andersluidende bepalingen komen de daaraan verbonden kosten voor rekening van de achterliggende netgebruiker.

Afdeling IV.6.6 — Buitendienststelling van een achterliggend toegangspunt

Artikel IV.6.6.1 — De beheerder van het gesloten distributienet voor aardgas voorziet in een eigen procedure voor de aanvraag door een achterliggende netgebruiker tot buitendienststelling van zijn achterliggend toegangspunt. De beheerder van het gesloten distributienet voor aardgas zal het toegangspunt steeds binnen redelijke termijn uit dienst nemen. ~~De wijziging in het toegangsregister gebeurt om 06u00 lokale tijd op de dag van buitendienststelling.~~ De leverancier op het achterliggend toegangspunt wordt hiervan op de hoogte gebracht door de beheerder van het gesloten distributienet voor aardgas.

Artikel IV.6.6.2 — Behoudens andersluidende bepalingen komen de daaraan verbonden kosten voor rekening van de achterliggende netgebruiker.

Geplande onderbrekingen van de toegang

Artikel IV.6.6.3 — ~~In~~ geval de beheerder van het gesloten distributienet voor aardgas werkzaamheden aan het gesloten distributienet voor aardgas plant die een onderbreking van de toegang op één of meer achterliggende toegangspunten tot gevolg zullen hebben, brengt hij de betrokken achterliggende netgebruikers en toegangshouders van deze achterliggende toegangspunten voorafgaandelijk op de hoogte van tijdstip en duur van deze onderbreking.

Afdeling IV.6.7 — Ongeplande onderbrekingen van de toegang

Artikel IV.6.7.1 — De beheerder van het gesloten distributienet voor aardgas voorziet in een telefoonnummer waarop hij permanent bereikbaar is voor meldingen van onderbrekingen van de toegang en informatie over onderbrekingen kan worden verstrekt.

Artikel IV.6.7.2 — Een producent op het gesloten distributienet voor aardgas en de beheerder van het gesloten distributienet voor aardgas zijn voor elkaar permanent bereikbaar.

Artikel IV.6.7.3 — Bij ongeplande onderbrekingen van de toegang informeert de beheerder van het gesloten distributienet voor aardgas desgevraagd de achterliggende netgebruiker of zijn leverancier over de aard en de te verwachten duur ervan.

Afdeling IV.6.8 — Ontzeggen van toegang bij injectie

Artikel IV.6.8.1 — De beheerder van het gesloten distributienet voor aardgas heeft het recht om de toegang tot zijn net voor injectie geheel of gedeeltelijk te ontzeggen:

- indien het odorantgehalte zich niet binnen het normale bereik bevindt;
- wanneer vastgesteld wordt dat off-spec gas wordt geïnjecteerd;
- wanneer een ontoelaatbaar hoge druk optreedt in het ontvangende gesloten distributienet voor aardgas.

Afdeling IV.6.9 — Toegangsprogramma's

Artikel IV.6.9.1 —

§1 — Als de beheerder van het gesloten distributienet voor aardgas het nodig acht, kan hij op bepaalde achterliggende toegangspunten volgens de grootte van de afgenomen of geïnjecteerde capaciteit, of op basis van andere objectieve en niet-discriminerende criteria, dagelijks een toegangsprogramma eisen van de partij die toegang heeft verkregen onder de voorwaarden van het toegangscontract, alvorens toegang tot het gesloten distributienet voor aardgas te verlenen. Ook kan hij voor die achterliggende toegangspunten jaarlijks vooruitzichten eisen van die partij.

§2 — Als de partij die toegang heeft verkregen onder de voorwaarden van het toegangscontract, voorziet dat het werkelijke afname- of injectieprofiel sterk zal afwijken van het opgegeven toegangsprogramma of de meegedeelde vooruitzichten, brengt ze de beheerder van het gesloten distributienet voor aardgas daarvan onverwijld op de hoogte.

Afdeling IV.6.10 — Odorisatie

Artikel IV.6.10.1 — Het biomethaan geïnjecteerd in de gesloten distributienetten voor aardgas dient, in het geval er vanuit het gesloten distributienet injectie in het gekoppelde net mogelijk is, geodoriseerd te worden conform de technische voorschriften van de beheerder van het gekoppelde net. Ten behoeve van een correctie odorisatie mag de beheerder van het gekoppelde net op de odorisatie technisch toezicht uitoefenen.

DEEL V MEETCODE

Hoofdstuk V.1 Algemene bepalingen

Afdeling V.1.1 Doel

Artikel V.1.1.1 — De Meetcode (Deel V) beschrijft de toepasselijke regels met betrekking tot:

- het ter beschikking stellen, de plaatsing, het gebruik en onderhoud van de meetinrichtingen;
- de uitlezing, de verwerking en het ter beschikking stellen van de meetgegevens, afkomstig van de meetinrichting.

Artikel V.1.1.2 — De meetinrichtingen dienen voor het bepalen van de hoeveelheden geïnjecteerd en afgenomen gas op het aardgasdistributienet en de gekoppelde gesloten distributienetten voor aardgas. De meetgegevens dienen voor de verrekeningen tussen de verschillende partijen, en om een goed beheer van het aardgasdistributienet en de gesloten distributienetten voor aardgas mogelijk te maken.

Artikel V.1.1.3 — De aardgasdistributienetgebruiker is eigenaar van zijn meetgegevens en heeft ten allen tijde recht op toegang tot de meetinrichting.

Afdeling V.1.2 Algemene principes m.b.t. aardgasdistributienetbeheerders

Artikel V.1.2.1

§1 — Elk toegangspunt dat bij een aansluiting op het aardgasdistributienet behoort, vormt het voorwerp van een telling om de afname of de injectie van gas op dat toegangspunt te bepalen ten opzichte van het aardgasdistributienet. Hiervoor wordt gebruikgemaakt van een meetinrichting.

~~Als de meetinstallatie niet uitgerust is met een volumeherleidingsapparaat, zet de aardgasdistributienetbeheerder het volume gas om naar normale omstandigheden van druk en temperatuur met aanname van een temperatuur van het gas van 9°C. Elk volume dat afgenomen werd, wordt omgezet naar energie (kWh) op basis van gegevens van energie inhoud per volume eenheid die de vervoeronderneming daartoe ter beschikking stelt. Als een producent van biomethaan toegang heeft tot het GOS waartoe het afnamepunt behoort, berekent de aardgasdistributienetbeheerder de energie inhoud per volume eenheid op basis van de verhouding tussen het gas geleverd vanuit het vervoersnet en het biomethaan geïnjecteerd in het GOS. Niet gevalideerde meetgegevens worden bepaald op basis van de voorlopige waarde van de energie inhoud per volume eenheid. De aardgasdistributienetbeheerders stellen de maandelijkse waarde van de energie inhoud per volume eenheid per geaggregeerd ontvangstation ter beschikking op hun website. Uitzonderlijk kan met de aardgasdistributienetbeheerder een forfaitaire vaststelling van de energiehoeveelheden worden afgesproken, zonder gebruik te maken van een meetinrichting.~~

Artikel V.1.2.2 — De verrekening, vermeld in , is gebaseerd op gegevens die betrekking hebben op elementaire perioden. Afhankelijk van de aard van de aansluiting worden die gegevens rechtstreeks betrokken uit de meetinrichting of zijn ze het resultaat van de toepassing van synthetische lastprofielen op de meetgegevens.

Artikel V.1.2.3 — De elementaire periode, vermeld in Artikel 1.2.2, bedraagt 1 uur en begint telkens aan het volle lokale uur en eindigt bij het begin van het volgende volle lokale uur.

Artikel V.1.2.4 — De meetgegevens en de allocatie en reconciliatiegegevens worden uitgedrukt in kWh ter beschikking gesteld van de betrokken partijen zoals vastgelegd in en.

Hoofdstuk V.2 — ~~Bepalingen betreffende de meetinrichtingen op het aardgasdistributienet~~

Afdeling V.2.1 — ~~Algemene bepalingen~~

~~**Artikel V.2.1.1** — De aardgasdistributienetbeheerder is, voor het aardgasdistributienet waarvoor hij als beheerder is aangesteld, als enige gemachtigd de meetinrichting ter beschikking te stellen, te plaatsen, aan te passen, te onderhouden, te vervangen, te verwijderen en uit te baten, behoudens andersluidende bepalingen in de voorschriften vermeld in de Aansluitingscode (Deel III). De aardgasdistributienetbeheerder is tevens verantwoordelijk voor het verzamelen, valideren, bewerken, ter beschikking stellen en archiveren van de meetgegevens.~~

~~**Artikel V.2.1.2** — Een meetinrichting bestaat uit alle uitrustingen die nodig zijn voor het uitvoeren van de meetfuncties, zoals vermeld in , en kan dus onder meer bestaan uit al dan niet geïntegreerde combinaties van:~~

- ~~• gasmeter;~~
- ~~• volumehandleidingsapparaat;~~
- ~~• dataloggers;~~
- ~~• communicatie uitrusting.~~

~~**§1** — De aardgasdistributienetgebruiker en de aardgasdistributienetbeheerder hebben het recht in hun installaties op eigen kosten alle uitrustingen te plaatsen die zij nuttig achten om de nauwkeurigheid na te gaan van de meetinrichting, vermeld in . Een dergelijke meetuitrusting, die eventueel toebehoort aan de aardgasdistributienetgebruiker, moet voldoen aan de voorschriften van dit Reglement.~~

~~**§2** — Een meetuitrusting van een aardgasdistributienetgebruiker kan dienst doen als controlemeting voor comptabele metingen na aanvaarding door de aardgasdistributienetbeheerder.~~

~~Artikel V.2.1.3~~

~~**§1** — Als de aardgasdistributienetgebruiker extra uitrustingen wil integreren in de meetinrichting die betrekking heeft op zijn toegangspunt, zal hij zich daarvoor richten tot de aardgasdistributienetbeheerder. De aardgasdistributienetbeheerder zal op basis van objectieve en niet-discriminerende criteria oordelen of die plaatsing kan worden uitgevoerd zonder de correcte uitvoering van zijn taak als aardgasdistributienetbeheerder in het gedrang te brengen. Bij een positieve evaluatie zal de aardgasdistributienetbeheerder de plaatsing uitvoeren. Die uitrustingen moeten voldoen aan de voorschriften van dit Reglement, en mogen de hoofdmeting niet beïnvloeden.~~

~~**§2** — Alle kosten met betrekking tot die extra uitrustingen worden gedragen door de aardgasdistributienetgebruiker.~~

~~**Artikel V.2.1.4** — De aardgasdistributienetbeheerder heeft het recht aan de meetuitrusting alle extra apparatuur toe te voegen die hij nuttig acht voor de uitvoering van zijn taak, onder meer met het oog op het meten van kwaliteitsindicatoren.~~

~~**Artikel V.2.1.5** — De aardgasdistributienetbeheerder kan, op verzoek van de aardgasdistributienetgebruiker of de leverancier, meetgegevens die afkomstig zijn van de meetinrichting in kwestie met een ander doel dan de verrekening, vermeld~~

in, ter beschikking stellen aan de aanvrager. De aanvrager richt zich hiervoor tot de aardgasdistributienetbeheerder, die op basis van objectieve en niet-discriminerende criteria de aanvraag evalueert en de daaruit voortkomende werkzaamheden uitvoert. De kosten van de werkzaamheden worden gedragen door de aanvrager.

Artikel V.2.1.6 — ~~Als met het oog op complementaire meetgegevens, vermeld in , meetgegevens die afkomstig zijn van de meetinrichting in kwestie ter beschikking moeten worden gesteld van de aardgasdistributienetgebruiker, moet de aardgasdistributienetbeheerder op kosten van de aanvrager binnen dertig werkdagen de nodige aanpassingen van de meetinstallatie uitvoeren. Die termijn kan in uitzonderlijke omstandigheden en na motivatie door de aardgasdistributienetbeheerder verlengd worden. De aardgasdistributienetbeheerder moet de kosten voor de aanpassingen van de meetinrichting die daarvoor nodig zijn, publiceren.~~

~~Op verzoek van de aardgasdistributienetgebruiker moeten, voor toegangspunten met een aansluitingscapaciteit van 160 m³(n) per uur of meer, bij de installatie van een nieuwe meetinrichting, meetgegevens die afkomstig zijn van de meetinrichting in kwestie kosteloos beschikbaar gemaakt worden ter hoogte van de meetinrichting voor toepassingen van de aardgasdistributienetgebruiker of een door de aardgasdistributienetgebruiker aangewezen aanbieder van energiediensten of aggregator. Als de toegang tot de installatie onderworpen is aan voorwaarden, opgelegd door de aardgasdistributienetbeheerder, worden die voorwaarden in het aansluitingscontract vastgelegd. Bij het verwisselen van een meter met rollentelwerk moeten de genoteerde meterstanden zowel door de afnemer (of een vertegenwoordiger van de afnemer) als door de aardgasdistributienetbeheerder ter plaatse genoteerd, gedagtekend en ondertekend worden. Indien de afnemer in de mogelijkheid gesteld was om de genoteerde meterstanden te ondertekenen, maar hiervan geen gebruik maakte, heeft hij later niet meer de mogelijkheid deze meterstanden te betwisten.~~

~~Voor de meting van injectie worden de te meten parameters alsook het formaat en het beschikbaar maken van de meetresultaten overeengekomen tussen de producent en de aardgasdistributienetbeheerder. Deze afspraken worden vastgelegd in het aansluitingscontract.~~

~~Locatie van de meetinrichting~~

Artikel V.2.1.7 — ~~De meetinrichting wordt geplaatst ter hoogte van het toegangspunt.~~

Afdeling V.2.2 — Nauwkeurigheidsvereisten

~~De minimale nauwkeurigheidsvereisten van de meetinrichting voldoen aan de geldende wetgeving, in het bijzonder aan het koninklijk besluit van 20 december 1972 betreffende de gasmeters en latere wijzigingen ervan.~~

~~Bij injectie moet de meet- en regelinstallatie qua nauwkeurigheid voldoen aan de technische voorschriften van de aardgasdistributienetbeheerder.~~

~~Specifieke voorschriften voor budgetmeters~~

Artikel V.2.2.1 — ~~De aardgasdistributienetbeheerder zorgt ervoor dat er steeds een duidelijke gebruiksaanwijzing voor de budgetmeter op eenvoudig verzoek en gratis aangevraagd kan worden. Deze gebruiksaanwijzing moet zowel een handleiding bevatten voor het gebruik van een budgetmeter als deze geactiveerd is als voor het uitlezen van deze meter in geval van een gedesactiveerde budgetmeter.~~

§1 — ~~Een budgetmeter wordt niet weggenomen als er geen gebruik meer wordt gemaakt van zijn functionaliteiten, tenzij een aardgasdistributienetgebruiker of eigenaar van het betrokken gebouw daar uitdrukkelijk om verzoekt.~~

~~§2~~ — De kosten voor het wegnemen van de budgetmeter komen voor rekening van de aanvrager.

~~§3~~ — Voor het wegnemen van de budgetmeter maakt de aardgasdistributienetgebruiker of eigenaar van het betrokken gebouw een afspraak met de aardgasdistributienetbeheerder, waarbij hij kan eisen dat de budgetmeter wordt weggenomen binnen 15 werkdagen na ontvangst door de aardgasdistributienetbeheerder van de betaling van de kosten. In uitzonderlijke omstandigheden en na motivatie kan de aardgasdistributienetbeheerder van die termijn afwijken.

Afdeling V.2.3 — Storingen en fouten

Artikel V.2.3.1

~~De aardgasdistributienetbeheerder zorgt ervoor dat een storing bij de meting (exclusief dataoverdracht) in een meetuitrusting die hij beheert, verholpen wordt binnen een termijn van zeven werkdagen. Die termijn vangt aan op het ogenblik dat de aardgasdistributienetbeheerder op de hoogte is van de storing. In overleg met de aardgasdistributienetgebruiker kan die termijn verlengd worden. In de mate van het mogelijke worden dezelfde termijnen gehanteerd in geval van een storing bij de dataoverdracht.~~

~~Artikel V.2.3.2~~ — Als door overmacht de storing niet binnen de termijn, vermeld in , kan worden verholpen, neemt de aardgasdistributienetbeheerder alle noodzakelijke maatregelen om het verlies van meetgegevens te beperken. Hij deelt aan de aardgasdistributienetgebruiker en diens leverancier de vermoedelijke duur van de storing mee.

~~Als ten gevolge van de storing in de meetinrichting de gastoevoer onderbroken is, gelden de bepalingen van .~~

~~Artikel V.2.3.3~~ — Een fout bij de meting wordt als significant beschouwd als ze groter is dan toegestaan is krachtens de toepasbare nauwkeurigheidsvereisten conform .

~~Artikel V.2.3.4~~ — Een aardgasdistributienetgebruiker of leverancier die in de meetgegevens een significante fout vermoedt, brengt de aardgasdistributienetbeheerder daar onverwijld van op de hoogte en kan bij de aardgasdistributienetbeheerder schriftelijk een controle van de meetinrichting aanvragen. De aardgasdistributienetbeheerder plant dan zo snel mogelijk de uitvoering van een testprogramma.

~~Artikel V.2.3.5~~ — Als de controle, vermeld in , uitwijst dat een significante fout veroorzaakt wordt door een fout, een defect of een onnauwkeurigheid in de meetinrichting of een onderdeel ervan, waarvoor de aardgasdistributienetbeheerder verantwoordelijk is, zorgt de aardgasdistributienetbeheerder ervoor dat de fout wordt verholpen, een ijking wordt uitgevoerd, of de meter wordt vervangen binnen tien werkdagen, behoudens uitzonderlijke omstandigheden, gemotiveerd door de aardgasdistributienetbeheerder.

~~Artikel V.2.3.6~~ — De aardgasdistributienetbeheerder draagt de kosten, verbonden aan de acties, vermeld in en , als een significante fout kon worden vastgesteld. In het andere geval worden ze gedragen door de aanvrager.

Afdeling V.2.4 — Inspectie

~~Artikel V.2.4.1 — De aardgasdistributienetbeheerder heeft het recht op toegang tot de meetinrichting om een conformiteitcontrole uit te voeren met betrekking tot de bepalingen van dit Reglement.~~

~~Administratief beheer van technische gegevens (andere dan meetgegevens)~~

~~De aardgasdistributienetbeheerder is verantwoordelijk voor het bijhouden en archiveren van de administratieve gegevens die vereist zijn voor een goed beheer van de meetinrichtingen en de toepasselijke wettelijke controles (onder meer fabrikant, type, fabrieksnummer, bouwjaar, controle- en ijkijdstippen).~~

~~Artikel V.2.4.2 — Wijzigingen aan de meetinrichtingen op een toegangspunt, voor zover ze betrekking hebben op de comptabele metingen, worden door de aardgasdistributienetbeheerder binnen tien werkdagen meegedeeld aan de toegangshouder op het betrokken toegangspunt.~~

Hoofdstuk V.3 — Bepalingen betreffende de meetgegevens voor aardgasdistributienetten

Afdeling V.3.1 — Gemeten en berekende verbruiksprofielen

~~Artikel V.3.1.1 — De verrekening van de toegang tot en het gebruik van het aardgasdistributienet is gebaseerd op een reeks gegevens die elk betrekking hebben op een elementaire periode zoals bepaald in Artikel 1.2.3. Een reeks dergelijke gegevens wordt hierna verbruiksprofiel genoemd.~~

~~Er worden twee soorten verbruiksprofielen onderscheiden:~~

- ~~• gemeten verbruiksprofiel: de meetinrichting registreert voor elke elementaire periode de afgenomen of geïnjecteerde hoeveelheid gas, waarmee het verbruiksprofiel wordt opgesteld;~~
- ~~• berekend verbruiksprofiel: op basis van periodiek gelezen meterstanden van de meetinrichting en de toepassing van een toegekend synthetisch lastprofiel wordt het berekende verbruiksprofiel opgesteld.~~

~~Toegangspunten voor injectie hebben een gemeten verbruiksprofiel. De aardgasdistributienetbeheerder voorziet hun meetinrichting van een registratie door tele-opname.~~

~~Voor meetinrichtingen die betrekking hebben op toegangspunten van een bestaande aansluiting met een jaarverbruik groter dan een miljoen m³(n) wordt het gemeten verbruiksprofiel geregistreerd door tele-opname.~~

~~Voor toegangspunten die betrekking hebben op lagere verbruiken, voorziet de aardgasdistributienetbeheerder, op vraag en voor rekening van de aardgasdistributienetgebruiker of de leverancier, in de registratie door tele-opname.~~

~~Artikel V.3.1.2 — Voor toegangspunten van nieuwe aansluitingen of bestaande aansluitingen die aangepast worden, met een geschat jaarverbruik groter dan een miljoen m³(n), plaatst de aardgasdistributienetbeheerder een meetinrichting met registratie door tele-opname.~~

~~Artikel V.3.1.3 — Voor alle toegangspunten waar een gemeten verbruiksprofiel wordt geregistreerd, geschiedt de verrekening, vermeld in , op basis van dat gemeten verbruiksprofiel.~~

~~Artikel V.3.1.4 —~~

~~§1 — Het verbruik op toegangspunten zonder registratie door tele-opname met een aansluitingscapaciteit van 160 m³(n) per uur of meer, wordt door de aardgasdistributienetbeheerder maandelijks opgenomen.~~

~~§2 — Bij toegangspunten met een aansluitingscapaciteit kleiner dan 160 m³(n) per uur, voert de aardgasdistributienetbeheerder minstens één keer per kalenderjaar een meteropname uit in de opnamemaand van het toegangspunt volgens het toegangsregister, alsook:~~

- ~~• bij elke leverancierswissel;~~
- ~~• bij elke klantenwissel;~~
- ~~• bij het in dienst nemen van een toegangspunt;~~
- ~~• bij het buiten dienst stellen van een toegangspunt;~~
- ~~• bij aanpassing of vernieuwing van de aansluiting;~~
- ~~• bij aanpassing of vervanging van de meetinrichting;~~
 - ~~• op verzoek van een leverancier;~~
- ~~• op verzoek van een aardgasdistributienetgebruiker.~~

~~De meetgegevens op basis van deze meterstand worden door de aardgasdistributienetbeheerder overgemaakt aan de toegangshouder.~~

~~§3 — Een meterstand wordt op een van volgende manieren bepaald:~~

- ~~• op basis van een fysieke meteropname door de aardgasdistributienetbeheerder;~~
- ~~• op basis van een meterstand of meterstanden die de aardgasdistributienetgebruiker doorgeeft aan de aardgasdistributienetbeheerder (ofwel telefonisch, via e-mail, via website of door middel van een meterkaartje);~~
- ~~• op basis van een meterstand of meterstanden die de aardgasdistributienetgebruiker doorgeeft aan zijn leverancier en die de leverancier op zijn beurt doorgeeft aan de aardgasdistributienetbeheerder (bijvoorbeeld bij een klantenwissel of correctie van een geschatte meterstand);~~
- ~~• op basis van een uitlezing op afstand, o.m. via een slimme meter;~~
- ~~• als bovenstaande manieren geen betrouwbare meterstanden opleverden, door middel van schattingen conform.~~

~~§4 — De aardgasdistributienetbeheerder bepaalt per toegangspunt vermeld in , de maand waarin hij jaarlijks de meterstanden zal bepalen (= opnamemaand). Dit is een eigenschap van het toegangspunt dat bijgehouden wordt in het toegangsregister en waarvan de leverancier op het toegangspunt op de hoogte wordt gebracht (onderdeel van de stamgegevens). De meterstanden worden bepaald in een periode die loopt van tien werkdagen voor het begin van die maand tot tien werkdagen na het einde van die maand. Voor maandelijks gemeten toegangspunten worden de meterstanden bepaald in de periode van zeven werkdagen voor tot vijf werkdagen na het einde van de te meten maand.~~

~~§5 — Bij toegangspunten zonder registratie door tele-opname of slimme meter met een aansluitingscapaciteit kleiner dan 160 m³(n) per uur neemt de aardgasdistributienetbeheerder minstens eenmaal in een periode van 24 maanden fysiek meterstanden op voor zover hij toegang heeft of krijgt tot de meetinrichting. Als hij bij een eerste poging geen toegang krijgt tot de meetinrichting, laat hij een kaartje achter in de brievenbus met de vermelding van het tijdstip waarop hij nogmaals een bezoek zal brengen. Die datum ligt maximaal 10 kalenderdagen later. Het kaartje vermeldt eveneens de mogelijkheid om met de aardgasdistributienetbeheerder een afspraak te maken voor een bezoek op een andere datum of tussen andere uren als de aardgasdistributienetgebruiker op de voorgestelde datum of tussen de voorgestelde uren verhinderd zou zijn. De aardgasdistributienetgebruiker kan verzoeken om die afspraak buiten de kantooruren te laten plaatsvinden, als de aardgasdistributienetbeheerder al 48~~

~~maanden lang geen fysieke meteropname kon uitvoeren. In dat geval kan de aardgasdistributienetbeheerder daar extra kosten voor aanrekenen.~~

- ~~§6 — Op de in §5 vermelde voorgestelde of afgesproken datum en tussen de voorgestelde of afgesproken uren, bezoekt de aardgasdistributienetbeheerder het toegangspunt opnieuw. Als hij daarbij opnieuw geen toegang krijgt tot de meetinrichting, laat de aardgasdistributienetbeheerder een meteropnamekaartje achter met het verzoek binnen tien kalenderdagen contact op te nemen met de aardgasdistributienetbeheerder en de meterstanden door te geven. Het meteropnamekaartje vermeldt dat indien niet tijdig gereageerd wordt, de meterstanden geschat zullen worden en dat die niet betwist kunnen worden, tenzij de aardgasdistributienetgebruiker uitdrukkelijk en op zijn kosten om een nieuwe meteropname verzoekt.~~
- ~~§7 — Als het meer dan 48 maanden geleden is dat de aardgasdistributienetbeheerder voor een toegangspunt zonder slimme meter met jaarlijkse meteropname fysiek een meteropname heeft kunnen uitvoeren, moet de aardgasdistributienetgebruiker toegang tot de meetinrichting verlenen aan de aardgasdistributienetbeheerder. De kosten die de aardgasdistributienetbeheerder moet maken om toegang tot de meetinrichting te verkrijgen, worden door de aardgasdistributienetgebruiker gedragen.~~
- ~~§8 — Een aardgasdistributienetgebruiker of zijn leverancier kunnen steeds een fysieke meteropname door de aardgasdistributienetbeheerder aanvragen. Bij de aanvraag wordt een afspraak gemaakt met de aardgasdistributienetbeheerder over het tijdstip waarop die meteropname uitgevoerd zal worden. Daarbij kan de aanvrager eisen dat die datum binnen vijftien werkdagen ligt. De kosten voor de meteropname worden gedragen door de aanvrager, tenzij die een beschermde afnemer is volgens het Energiebesluit en het zijn eerste aanvraag is in het lopende kalenderjaar. Als de aardgasdistributienetbeheerder op de datum en tussen de uren van de afspraak geen toegang krijgt tot de meetinrichting, vervalt de aanvraag en worden de kosten gedragen door de aanvrager.~~
- ~~§9 — Het verbruik of de productie, bepaald volgens en , wordt door de aardgasdistributienetbeheerder gevalideerd overeenkomstig de procedure, beschreven in.~~

~~Artikel V.3.1.5 —~~

~~Als voor de jaarlijkse meteropname op een toegangspunt zonder slimme meter geen fysieke meteropname door de aardgasdistributienetbeheerder gebeurt, verstuurt de aardgasdistributienetbeheerder een meteropnamekaartje naar het contactadres van de aardgasdistributienetgebruiker op het toegangspunt. Op die meteropnamekaart wordt de aardgasdistributienetgebruiker verzocht binnen tien werkdagen contact op te nemen met de aardgasdistributienetbeheerder en de meterstanden door te geven. Het meteropnamekaartje vermeldt dat als niet tijdig gereageerd wordt, de meterstanden geschat zullen worden en dat die niet betwist kunnen worden, tenzij de aardgasdistributienetgebruiker uitdrukkelijk en op zijn kosten om een nieuwe meteropname verzoekt.~~

- ~~§1 — Als de meterstand bij een leverancierswissel op een toegangspunt zonder slimme meter niet fysiek wordt opgenomen, stuurt de aardgasdistributienetbeheerder zo spoedig mogelijk na de bevestiging aan beide betrokken leveranciers van de leverancierswissel, een meteropnamekaart naar het contactadres conform . Op die meteropnamekaart wordt de aardgasdistributienetgebruiker verzocht binnen tien werkdagen contact op te nemen met de aardgasdistributienetbeheerder en de meterstanden door te geven. De meteropnamekaart vermeldt dat indien niet tijdig~~

gereageerd wordt, de meterstanden geschat zullen worden en dat die niet betwist kunnen worden, tenzij de aardgasdistributienetgebruiker uitdrukkelijk en op zijn kosten om een nieuwe meteropname verzoekt.

Artikel V.3.1.6 — Klantencabines

~~§1 — De aardgasdistributienetbeheerder verstrekt de aardgasdistributienetgebruiker het recht om te allen tijde de in de meetinrichting lokaal beschikbare meetgegevens die betrekking hebben op zijn toegangspunt, te consulteren. In de uitzonderlijke gevallen waarbij de meetinstallatie zich bevindt op een plaats die niet rechtstreeks voor de aardgasdistributienetgebruiker toegankelijk is, wendt de aardgasdistributienetgebruiker zich tot de aardgasdistributienetbeheerder, die hem binnen een redelijke termijn toegang zal verschaffen overeenkomstig de bepalingen, vermeld in .~~

~~§2 — De meetgegevens, vermeld in , omvatten minstens de comptabele metingen waaruit op een eenvoudige manier het gasverbruik over een bepaalde periode kan worden afgeleid.~~

~~§3 — De periode, vermeld in §2, is de maand van verbruik of, bij afnemers met jaarlijkse meteropname, de periode vanaf de laatste meteropname.~~

~~§4 — Op verzoek van de aardgasdistributienetgebruiker of zijn leverancier verschaft de aardgasdistributienetbeheerder binnen de tien werkdagen de nodige inlichtingen voor de interpretatie van de meetgegevens.~~

~~De afleesmethode en de omrekeningsfactoren die toegepast moeten worden voor het bepalen van de verbruiksgegevens, vermeld in §2, worden bij nieuw geïnstalleerde meetinrichtingen op een duidelijke manier aangebracht op of vlak naast de meter. Voor afnemers met een meetinrichting op middendruk zonder volumehandleidingsapparaat, omvat dat ook de omrekeningsfactor voor de omrekening van m³ bij leveringsdruk naar m³(n), voor zover die omrekeningsfactor significant verschilt van 1.~~

Afdeling V.3.2 — Bijzondere bepalingen betreffende het gemeten verbruiksprofiel

~~Het verbruiksprofiel wordt geregistreerd op basis van meetperioden die overeenstemmen met de elementaire periode zoals bepaald in .~~

~~In overeenstemming met de bepalingen van het aansluitingscontract en / of de noden van de aardgasdistributienetbeheerder registreert een meetinrichting per meetperiode de volgende data:~~

- ~~• de aanduiding van de meetperiode;~~
 - ~~• de afgenomen en / of geïnjecteerde hoeveelheid gas.~~

~~De aardgasdistributienetbeheerder verzamelt de meetgegevens door tele-opname.~~

~~Om de tele-opname van de meetinrichting mogelijk te maken, zorgt de aardgasdistributienetbeheerder, op basis van technisch-economische criteria, voor de realisatie van de meest aangewezen telecommunicatieverbinding.~~

Artikel V.3.2.1 — Een meetperiode is gerelateerd aan het tijdstip 06:00:00 uur volgens de lokale tijd.

~~De afwijking van de begin- en eindtijden van de meetperiode ten overstaan van de gehanteerde referentietijd mag niet groter zijn dan tien seconden.~~

Artikel V.3.2.2 — De aardgasdistributienetbeheerder is belast met het beheer van die gegevens en deelt elke wijziging mee aan de betrokken toegangshouder.

Afdeling V.3.3 — Bijzondere bepalingen betreffende het berekende verbruiksprofiel

Artikel V.3.3.1 — Een berekend verbruiksprofiel wordt onderverdeeld op basis van meetperioden die overeenstemmen met de elementaire periode zoals bepaald in .

Artikel V.3.3.2 — Een berekend verbruiksprofiel schat per meetperiode de verdeling van de bij normale temperaturen afgenomen energie van de aardgasdistributienetgebruiker per elementaire periode, te corrigeren met de klimaatcorrectiefactoren.

Artikel V.3.3.3 — De VREG legt een classificatie vast van afnemers van aardgas zonder registratie door tele-opname op basis van objectieve en eenduidige criteria zoals het type aardgasdistributienetgebruiker (huishoudelijk of niet huishoudelijk) of de historische verbruiksgegevens van de aardgasdistributienetgebruiker. Met elke categorie komt een synthetisch lastprofiel overeen.

Artikel V.3.3.4 — De VREG legt de synthetische lastprofielen vast, met inbegrip van eventuele correctiefactoren en de wijze waarop die in rekening worden gebracht, per categorie van afnemers.

Artikel V.3.3.5 — Uiterlijk op 30 november van elk jaar moeten de distributienetbeheerders, na overleg met de leveranciers, nieuwe profielen voor het komende kalenderjaar voorstellen aan de VREG.

Artikel V.3.3.6 — De VREG publiceert de categorieën en de synthetische lastprofielen in elektronische vorm op zijn website met vermelding van de datum waarop ze van kracht worden.

Artikel V.3.3.7 — De categorieën en de synthetische lastprofielen kunnen te allen tijde worden gewijzigd op basis van een statistische studie van werkelijk gemeten verbruiksprofielen, of op basis van de vastgestelde residu's bij de allocatie. De wijzigingen kunnen ten vroegste van kracht worden een maand na de publicatie ervan door de VREG.

Artikel V.3.3.8 — Aan elk toegangspunt dat niet voorzien is van een registratie door tele-opname, wordt een synthetisch lastprofiel toegewezen door de aardgasdistributienetbeheerder.

Artikel V.3.3.9 — De aardgasdistributienetbeheerder is belast met het beheer van die gegevens en deelt elke wijziging mee aan de betrokken leverancier.

Afdeling V.3.4 — Databehandeling

Artikel V.3.4.1

§1 — De aardgasdistributienetbeheerder slaat de data, vermeld in , elektronisch op.

§2 — Voor de toegangspunten zonder registratie door tele-opname slaat de aardgasdistributienetbeheerder die gegevens op die hem in staat stellen om het verbruiksprofiel te herberekenen.

Aan de data, vermeld in , koppelt de aardgasdistributienetbeheerder de volgende gegevens:

- de identificatie van het toegangspunt;
- de locatie en het type van de meetinrichting;
- de identificatie van de leverancier en bevrachter.

Validatie en correctie van meetgegevens

~~Artikel V.3.4.2~~ Als de datum van de meteropname niet samenvalt met de datum waarop de meterstand gekend moet zijn, zal de aardgasdistributienetbeheerder die meterstand herleiden op basis van de schattingsprincipes, beschreven in:

~~Artikel V.3.4.3~~

~~§1~~ Als de aardgasdistributienetbeheerder niet kan beschikken over de werkelijke meetgegevens of als hij van oordeel is dat de beschikbare resultaten niet betrouwbaar of foutief zijn, worden de meetresultaten in kwestie in het validatieproces vervangen:

~~De waarden waardoor de onbetrouwbare of foutieve gegevens worden vervangen zijn de waarden die de uitkomst vormen van een van de volgende schattingsprocedures waarbij de aardgasdistributienetbeheerder onderstaande volgorde van schattingsprocedures respecteert:~~

- ~~• redundante metingen;~~
- ~~• andere meetresultaten die de betrokken aardgasdistributienetgebruiker ter beschikking heeft;~~
- ~~• vergelijking met de gegevens van een periode die als equivalent wordt beschouwd.~~

~~§2~~ De aardgasdistributienetbeheerders publiceren gemeenschappelijk een gedetailleerde beschrijving van de methodiek van de validatie.

~~Artikel V.3.4.4~~ Een aardgasdistributienetgebruiker of de leverancier op een toegangspunt kan een extra fysieke meteropname bij de aardgasdistributienetbeheerder aanvragen, als hij van oordeel is dat de ter beschikking gestelde meetgegevens foutief zijn. De kosten voor die extra meteropname komen voor rekening van de aardgasdistributienetbeheerder als de extra meteropname uitwijst dat de door de aardgasdistributienetbeheerder opgenomen meetgegevens foutief waren, in het andere geval worden de kosten door de aanvrager gedragen.

Afdeling V.3.5 — Schatting, allocatie en reconciliatie

~~Artikel V.3.5.1~~

~~§1~~ De afname of injectie van een aardgasdistributienetgebruiker zonder registratie door tele-opname in de periode tussen twee meteropnames kan geschat worden op basis van de totale afname of injectie over de vorige periode of de typisch gemiddelde afname of injectie van een vergelijkbaar type van afnemer of, zodra de meterstanden voor een toegangspunt voor een afgelopen periode van minstens twee opeenvolgende periodieke meteropnameperiodes werden geschat, volgens een door de aardgasdistributienetbeheerders aan de VREG voorgestelde en door de VREG goed te keuren werkwijze.

~~§2~~ De aardgasdistributienetbeheerders publiceren gemeenschappelijk een gedetailleerde beschrijving van de methodiek van de schatting.

~~Artikel V.3.5.2~~

~~§1~~ In de volgende gevallen mag een meterstand of afname of injectie geschat worden door de aardgasdistributienetbeheerder overeenkomstig de bepalingen in:

- ~~• als de meteropnamekaart niet "onbezorgd" teruggestuurd werd en een aardgasdistributienetgebruiker niet tijdig reageert op de hem toegestuurde meteropnamekaart;~~

- als werd vastgesteld dat een meetinrichting gedurende een bepaalde periode niet of incorrect de afname of injectie registreerde. In dat geval wordt de afname of injectie over die periode herberekend, rekening houdend met de bepalingen in artikel 3.11.2;
- als werd vastgesteld dat meetgegevens van een toegangspunt gedurende een bepaalde periode incorrect werden verwerkt en ter beschikking gesteld door de aardgasdistributienetbeheerder. In dat geval wordt de afname of injectie over die periode herberekend, rekening houdend met de bepalingen in artikel 3.11.2;

~~als werd vastgesteld dat een aardgasdistributienetgebruiker gedurende een bepaalde periode onrechtmatig aardgas afnam van of injecteerde in het aardgasdistributienet en dit niet of slechts gedeeltelijk geregistreerd werd door een meetinrichting. In dat geval wordt de afname of injectie over die periode herberekend;~~

- ~~in toepassing van.~~

~~**Artikel V.3.5.3** — Op basis van de geschatte totale afname bij normale temperaturen, het toegewezen synthetisch lastprofiel en de gevalideerde klimaatcorrectiefactoren, bepaalt de aardgasdistributienetbeheerder het berekende verbruiksprofiel.~~

~~**Artikel V.3.5.4** —~~

~~Op basis van de geïnjecteerde hoeveelheid gas op het aardgasdistributienet die geregistreerd werd door een meetinrichting, de uitgewisselde hoeveelheid gas met andere netten, de berekende verbruiksprofielen en de gemeten verbruiksprofielen wordt per GOS en per elementaire periode het residu berekend. Dat residu wordt pro rata toegekend aan de leveranciers en bevrachters voor de toegangspunten met geschatte verbruiken. De VREG legt de gedetailleerde beschrijving van de methodiek van de allocatie vast.~~

~~De aardgasdistributienetbeheerder is verantwoordelijk voor de tijdige uitvoering van de allocatieberekening over de toegangspunten in zijn aardgasdistributienet. Die berekeningen worden maandelijks uitgevoerd op basis van de historiek van het toegangsregister over de voorgaande maand die op dat moment bekend is, op voorwaarde dat alle processen op het toegangsregister correct uitgevoerd werden of worden door de aardgasdistributienetbeheerder.~~

~~Op basis van de resultaten van de allocatie verdeelt de aardgasdistributienetbeheerder de energie die geleverd werd aan afnemers per GOS over de leveranciers en bevrachters per elementaire periode. De resultaten van de allocatie voor een bepaalde maand zijn definitief ten laatste op de eerste werkdag van de zesde maand die volgt op die maand.~~

~~**Artikel V.3.5.5** —~~

~~In afwijking van wordt, als er verschillende aardgasdistributienetten door hetzelfde GOS gevoed worden, het residu gezamenlijk berekend voor het geheel van de toegangspunten die deel uitmaken van het GOS, op basis van de geïnjecteerde hoeveelheid gas op het GOS, de berekende verbruiksprofielen en de gemeten verbruiksprofielen, per elementaire periode. Men berekent per elementaire periode de residufactor voor het GOS.~~

~~**§1** — In afwijking van, voert elke betrokken aardgasdistributienetbeheerder op basis van de residufactor, die afgeleid is uit het residu, bepaald in, de allocatieberekening uit voor het totaal van de toegangspunten van het GOS die behoren tot zijn aardgasdistributienet, waarbij het aldus verkregen residu pro rata aan de leveranciers en bevrachters wordt toegekend voor de toegangspunten met geschatte verbruiken. Op basis van de resultaten van de allocatie verdeelt de aardgasdistributienetbeheerder de energie die geleverd werd aan afnemers per GOS over de leveranciers en bevrachters per elementaire periode.~~

~~**Artikel V.3.5.6** —~~

~~De verdeling van de energie over de leveranciers en bevrachters die verkregen wordt door de allocatie, beschreven in, moet op maandelijks basis gecorrigeerd worden op basis van de werkelijk gemeten~~

~~afnamen en injecties op de toegangspunten. De VREG legt de gedetailleerde beschrijving van de methodiek van de reconciliatie vast.~~

~~§1 — De aardgasdistributienetbeheerder is verantwoordelijk voor de uitvoering van de reconciliatieberekening over de toegangspunten in zijn aardgasdistributienet. De berekeningen voor een maand en de vijftien voorgaande maanden worden maandelijks en voor de eerste keer zes maand na deze maand uitgevoerd op basis van de historiek van het toegangsregister over de voorgaande maanden.~~

~~Bij de eindreconciliatie van een maand wordt de restterm van die maand vastgesteld. Die restterm komt voor rekening van de aardgasdistributienetbeheerder. De VREG legt de gedetailleerde beschrijving van de methodiek van de eindreconciliatie vast.~~

~~De aardgasdistributienetbeheerder is verantwoordelijk voor de uitvoering van de eindreconciliatieberekening over de toegangspunten in zijn aardgasdistributienet. De voorlopige berekeningen worden uiterlijk 32 maanden na de betrokken maand uitgevoerd op basis van de historiek van het toegangsregister over die maanden. De definitieve berekeningen worden uiterlijk 37 maanden na de betrokken maand uitgevoerd op basis van de historiek van het toegangsregister over die maanden.~~

~~§2 — De aardgasdistributienetbeheerders en de toegangshouders op hun aardgasdistributienetten, van zodra deze toegang krijgen, nemen deel aan de financiële afhandeling voor de betrokken maand die volgt uit de berekeningen vermeld in en.~~

~~§3 — De aardgasdistributienetbeheerders en de leveranciers stellen gezamenlijk een partij aan die instaat voor de uitvoering van de financiële afhandeling vermeld in.~~

Afdeling V.3.6 — Opslag, archivering en beveiliging van de data

~~Artikel V.3.6.1 — De aardgasdistributienetbeheerder slaat zowel de onbewerkte meetgegevens als de eventueel gewijzigde meetgegevens op een niet vluchtige informatiedrager op.~~

~~Artikel V.3.6.2 — De aardgasdistributienetbeheerder archiveert de gegevens, vermeld in , gedurende een periode van minstens vijf jaar.~~

~~Artikel V.3.6.3 — De biomethaanproducent zal al zijn meetgegevens gedurende minstens vijf jaar bewaren en op eenvoudige vraag ter beschikking stellen van de netbeheerder.~~

~~Artikel V.3.6.4 — De door de aardgasdistributienetbeheerder centraal beheerde meetgegevens zijn, overeenkomstig de toepasselijke wettelijke bepalingen, beveiligd tegen kennisneming door anderen dan de aardgasdistributienetbeheerder.~~

Afdeling V.3.7 — Ter beschikking te stellen meetgegevens bij gemeten verbruiksprofielen

Artikel V.3.7.1 —

~~§1 — De aardgasdistributienetbeheerder stelt aan de toegangshouder en de vervoeronderneming zo vlug mogelijk en uiterlijk binnen het uur volgend op het uur van afname de niet gevalideerde meetgegevens van de elementaire periode(s) in kwestie zoals bepaald in per toegangspunt ter beschikking voor de toegangspunten waarop hij energie levert of injecteert en die voorzien zijn van een tele-opname.~~

~~§2 — De aardgasdistributienetbeheerder stelt aan de toegangshouder maandelijks uiterlijk op de tiende werkdag van de volgende maand, de gevalideerde meetgegevens per elementaire periode zoals bepaald in voor alle toegangspunten ter beschikking, en deelt de gegevens gelijktijdig mee aan de vervoeronderneming.~~

~~§3 — Gevalideerde meetgegevens die geschat werden op basis van de procedures, vermeld in zijn voorzien van een herkenningstag.~~

~~Op verzoek van de toegangshouder kan de aardgasdistributienetbeheerder meetgegevens van een toegangspunt met verschillende fysieke meetpunten, ook uitgesplitst ter beschikking stellen van de toegangshouder. De betrokkene richt zich daarvoor tot de aardgasdistributienetbeheerder, die op basis van objectieve en niet-discriminerende criteria de aanvraag evalueert en de daaruit voortvloeiende taken uitvoert. De daaraan verbonden kosten worden door de aanvrager gedragen.~~

~~Artikel V.3.7.2 —~~

~~§1 — De aardgasdistributienetbeheerder stelt aan de bevrachter zo vlug mogelijk en uiterlijk binnen het uur volgend op het uur van afname de niet-gevalideerde meetgegevens van de elementaire periode in kwestie zoals bepaald in in geaggregeerde vorm per toegangshouder en per GOS ter beschikking.~~

~~De aardgasdistributienetbeheerder stelt aan de bevrachter maandelijks de gevalideerde meetgegevens in geaggregeerde vorm per toegangshouder en per GOS ter beschikking, uiterlijk op de tiende werkdag van de volgende maand.~~

~~Artikel V.3.7.3 — De aardgasdistributienetbeheerder motiveert in voorkomend geval de aanpassingen en correcties die op basis van Artikel 3.5.1 en 3.5.2 werden aangebracht.~~

~~Op verzoek van de toegangshouder of van de bevrachter kan de aardgasdistributienetbeheerder de meetgegevens, al dan niet gevalideerd, met een grotere frequentie dan vermeld in ter beschikking stellen. De betrokkene richt zich daarvoor tot de aardgasdistributienetbeheerder, die op basis van objectieve en niet-discriminerende criteria de aanvraag evalueert en de daaruit voortvloeiende taken uitvoert. De daaraan verbonden kosten worden door de aanvrager gedragen.~~

~~Artikel V.3.7.4 — Na ontvangst van de meetgegevens voor een toegangspunt moet de leverancier, in geval van een klantenwissel, leverancierswissel, gecombineerde wissel, rechtzetting van afgenomen of geïnjecteerde energiehoeveelheden, buitendienststelling van het toegangspunt of vervanging van de meter, binnen een termijn van zes weken een factuur opmaken, gebaseerd op de meetgegevens zoals doorgegeven door de aardgasdistributienetbeheerder, en deze overmaken aan de aardgasdistributienetgebruiker.~~

~~De analyserapporten van het geïnjecteerde gas zoals geregistreerd door de biomethaanproducent zijn periodiek opvraagbaar door de netbeheerder.~~

Afdeling V.3.8 — Ter beschikking te stellen meet-, allocatie- en reconciliatiegegevens bij berekende verbruiksprofielen

~~Artikel V.3.8.1 —~~

~~§1 — De aardgasdistributienetbeheerder stelt aan de leverancier gevalideerde meetgegevens ter beschikking voor de toegangspunten waarop hij energie levert en die maandelijks worden uitgelezen. Die gegevens moeten worden meegedeeld voor alle toegangspunten uiterlijk op de tiende werkdag van de volgende maand. De aardgasdistributienetbeheerder moet steeds de datum van de meteropname van de toegangspunten vermelden. Gevalideerde meetgegevens die geschat werden op basis van de procedures, vermeld in , zijn voorzien van een herkenningstag.~~

~~§2 — De aardgasdistributienetbeheerder stelt aan de leverancier gevalideerde meetgegevens ter beschikking voor de toegangspunten waarop hij energie levert en die jaarlijks worden uitgelezen. Die gegevens moeten worden meegedeeld voor alle toegangspunten, uiterlijk op de tiende werkdag na de meteropname. De~~

~~aardgasdistributienetbeheerder moet steeds de datum van de meteropname vermelden. Als bij het valideren van de meetgegevens blijkt dat een fysieke meteropname vereist is, gelden de vermelde termijnen vanaf de dag van deze extra meteropname. Gevalideerde meetgegevens die geschat werden op basis van de procedures, vermeld in, zijn voorzien van een herkenningsvlag.~~

~~Op verzoek van de leverancier kan de aardgasdistributienetbeheerder meetgegevens van een toegangspunt met verschillende fysieke meetpunten, ook uitgesplitst ter beschikking stellen van de leverancier. De betrokkene richt zich daarvoor tot de aardgasdistributienetbeheerder, die op basis van objectieve en niet-discriminerende criteria de aanvraag evalueert en de daaruit voortkomende taken uitvoert. De daaraan verbonden kosten worden door de aanvrager gedragen.~~

~~Artikel V.3.8.2~~

~~§1 De aardgasdistributienetbeheerder stelt binnen 30 werkdagen na de maand de allocatiegegevens op basis van de elementaire periode zoals bepaald in van de maand ter beschikking van de leverancier voor de toegangspunten zonder registratie door tele-opname waarop hij energie levert.~~

~~§2 Die allocatiegegevens omvatten, naast het aan de leverancier toegekende totaal per uur van de energiehoeveelheden op toegangspunten van zowel gemeten als berekende verbruiksprofielen voor de betrokken maand, ook minstens volgende opsplitsing:~~

- ~~• de energiehoeveelheden op toegangspunten met een berekend verbruiksprofiel, opgesplitst over de verschillende profielcategorieën gesommeerd over de toegangspunten in kwestie;~~
- ~~• de afnamen op afnamepunten met een gemeten verbruiksprofiel, gesommeerd over de afnamepunten in kwestie;~~
- ~~• de injecties op injectiepunten met een gemeten verbruiksprofiel (lokale producties), gesommeerd over de injectiepunten in kwestie.~~

~~Artikel V.3.8.3~~

~~§1 De aardgasdistributienetbeheerder stelt binnen 30 werkdagen na de maand aan de bevrachter de allocatiegegevens op basis van de elementaire periode zoals bepaald in van de maand ter beschikking in geaggregeerde vorm per leverancier en per GOS.~~

~~§2 Die allocatiegegevens omvatten, naast het aan elke leverancier toegekende totaal per uur van de energiehoeveelheden op toegangspunten van zowel gemeten als berekende verbruiksprofielen voor de betrokken maand, ook minstens volgende opsplitsing:~~

- ~~• de energiehoeveelheden op toegangspunten met een berekend verbruiksprofiel, opgesplitst over de verschillende profielcategorieën, gesommeerd over de toegangspunten in kwestie;~~
- ~~• de afnamen op afnamepunten met een gemeten verbruiksprofiel, gesommeerd over de afnamepunten in kwestie;~~
- ~~• de injecties op injectiepunten met een gemeten verbruiksprofiel (lokale producties), gesommeerd over de injectiepunten in kwestie.~~

~~Artikel V.3.8.4~~

~~§1 De aardgasdistributienetbeheerder stelt binnen 30 werkdagen na de maand aan de vervoeronderneming de allocatiegegevens op basis van de elementaire periode zoals bepaald in van de maand ter beschikking in geaggregeerde vorm per bevrachter en per GOS.~~

~~§2 — Die allocatiegegevens omvatten, naast het aan elke bevrachter toegekende totaal per uur van de energiehoeveelheden op toegangspunten van zowel gemeten als berekende verbruiksprofielen voor de betrokken maand, ook minstens volgende opsplitsing:~~

- ~~• de energiehoeveelheden op toegangspunten met een berekend verbruiksprofiel, opgesplitst over de verschillende profielcategorieën, gesommeerd over de toegangspunten in kwestie;~~
- ~~• de afnamen op afnamepunten met een gemeten verbruiksprofiel, gesommeerd over de afnamepunten in kwestie;~~
- ~~• de injecties op injectiepunten met een gemeten verbruiksprofiel (lokale producties), gesommeerd over de injectiepunten in kwestie.~~

~~Artikel V.3.8.5~~

~~§1 — Uiterlijk op de laatste dag van de zesde maand na de maand, stelt de aardgasdistributienetbeheerder de reconciliatiegegevens van die maand en de vorige 15 maanden ter beschikking van de leverancier.~~

~~De aardgasdistributienetbeheerder die niet verantwoordelijk is voor het beheer van een GOS, stelt de gegevens, vermeld in §1, ter beschikking van de aardgasdistributienetbeheerder die verantwoordelijk is voor het beheer van het GOS. De betrokken aardgasdistributienetbeheerders bepalen in onderling overleg de procedure van de gegevensuitwisseling, rekening houdend met de timing, vermeld in §1.~~

~~§2 — Uiterlijk op de laatste dag van de 32ste maand na de maand, stelt de aardgasdistributienetbeheerder de voorlopige eindreconciliatiegegevens van die maand ter beschikking van de leverancier.~~

~~§3 — Uiterlijk op de laatste dag van de 37ste maand na de maand, stelt de aardgasdistributienetbeheerder de definitieve eindreconciliatiegegevens van die maand ter beschikking van de leverancier.~~

~~De aardgasdistributienetbeheerder stelt ten laatste op het moment van het overmaken van de gegevens vermeld in en en (reconciliatiegegevens) een momentopname van de gegevens die gediend hebben voor de respectieve berekeningen ter beschikking van de leverancier. De gegevens die hij hierbij vastlegt en het moment waarop hij dat doet, worden in onderling overleg tussen leveranciers en netbeheerders bepaald en beschreven in de handleiding voor informatie-uitwisseling, alsook het moment wanneer, het formaat waarin en de drager waarop die gegevens ter beschikking gesteld worden van de leverancier. Bij gebrek aan een gemeenschappelijk bepaalde beschrijving legt de VREG de voorwaarden op van het vastleggen van gegevens alsook het moment wanneer, het formaat waarin en de drager waarop die gegevens ter beschikking gesteld worden.~~

~~De aardgasdistributienetbeheerder stelt minstens eenmaal per maand uiterlijk drie werkdagen voor het einde van de maand de totalen van standaard jaar en maandverbruiken van die dag per geaggregeerd ontvangstation, per profielcategorie en per bevrachter ter beschikking van de vervoeronderneming. Hij deelt de gegevens op hetzelfde ogenblik, opgesplitst per bevrachter en per leverancier, aan de desbetreffende bevrachter mee.~~

~~Artikel V.3.8.6 — Na ontvangst van de meetgegevens voor een toegangspunt moet de leverancier, in geval van een periodieke meteropname, een klantenwissel, leverancierswissel, gecombineerde wissel, rechtzetting van afgenomen of geïnjecteerde energiehoeveelheden, buitendienststelling van het toegangspunt of een vervanging van de meter, binnen een termijn van zes weken een factuur opmaken, gebaseerd op de meetgegevens zoals doorgegeven door de aardgasdistributienetbeheerder, en deze overmaken aan de aardgasdistributienetgebruiker.~~

Afdeling V.3.9 — Historische verbruiksgegevens

Artikel V.3.9.1 — Aanvraag van maandelijkse en jaarlijkse verbruiksgegevens

- ~~§1 — Als een aardgasdistributienetgebruiker verandert van leverancier, worden de beschikbare historische verbruiksgegevens op maand- of jaarbasis gratis ter beschikking gesteld van de nieuwe leverancier. De aanvraag voor de leverancierswissel geldt gelijktijdig als een aanvraag tot het ter beschikking stellen van de historische verbruiksgegevens, tenzij de betrokken aardgasdistributienetgebruiker dat weigert door middel van een schriftelijke melding bij de aardgasdistributienetbeheerder.~~
- ~~§2 — De maandelijkse verbruiksgegevens van de laatste drie jaar voor toegangspunten met registratie door tele-opname of maandelijkse meteropname, en de jaarlijkse verbruiksgegevens van de laatste drie jaar voor de toegangspunten met jaarlijkse meteropname voor zover de betrokken aardgasdistributienetgebruiker op hetzelfde toegangspunt actief was in de referentieperiode en voor zover de gegevens beschikbaar zijn, worden doorgestuurd door de aardgasdistributienetbeheerder naar de nieuwe leverancier, uiterlijk vijftien werkdagen na de datum waarop de leverancierswissel ingaat. De inhoud en samenstelling van dat bericht worden beschreven in de handleiding voor informatie-uitwisseling.~~
- ~~§3 — In afwijking van en kan de aardgasdistributienetbeheerder een ander protocol gebruiken als hij gekoppeld is aan een ander vervoersnet dan een Belgisch vervoersnet.~~

Artikel V.3.9.2 — Aanvraag van gedetailleerde verbruiksgegevens

- ~~§1 — Elke aardgasdistributienetgebruiker kan maximaal een keer per jaar zijn verbruiksgegevens van de laatste drie jaar op eenvoudig verzoek, met opgave van zijn EAN-code, gratis verkrijgen bij de aardgasdistributienetbeheerder. Hij kan die taak ook toevertrouwen aan een toegangshouder aan wie hij de nodige volmacht verleent.~~

~~De aardgasdistributienetbeheerder verstrekt de verbruiksgegevens van de betrokken aardgasdistributienetgebruiker aan een door de aardgasdistributienetgebruiker aangewezen aanbieder van energiediensten of aggregator, op verzoek van deze aanbieder van energiediensten of aggregator en met de uitdrukkelijke machtiging door de aardgasdistributienetgebruiker.~~

- ~~§2 — De opgevraagde verbruiksgegevens moeten door de aardgasdistributienetbeheerder aan de aanvrager ter beschikking gesteld worden uiterlijk vijftien werkdagen na de aanvraag, voor zover de betrokken aardgasdistributienetgebruiker op hetzelfde toegangspunt actief was in de referentieperiode en voor zover de gegevens beschikbaar zijn.~~
- ~~§3 — De informatie moet duidelijk en eenvormig gerangschikt worden, per EAN-code en per tijdstip volgens een door de aardgasdistributienetbeheerders gezamenlijk bepaald formaat:~~
- ~~• voor toegangspunten met registratie door tele-opname:

 - ~~○ verbruik of injectie per elementaire periode zoals bepaald in ;~~~~
 - ~~• voor toegangspunten met maandopname:

 - ~~○ verbruik per maand;~~
 - ~~○ de opnamedatums;~~~~
 - ~~• voor toegangspunten met jaaropname:~~

- verbruik per jaar;
- de opnamedatums.

~~§4 — De informatie wordt bij voorkeur elektronisch ter beschikking gesteld van de aanvrager.~~

Rechtzettingen

~~**Artikel V.3.9.3** — Mogelijke fouten in de informatie van een toegangspunt met betrekking tot de uitgewisselde meetgegevens worden door de toegangshouder en de aardgasdistributienetbeheerder onmiddellijk aan elkaar gemeld. Daartoe stellen zij gezamenlijk een meldings- en afhandelingsprocedure op en beschrijven die in de handleiding voor informatie-uitwisseling. Typefouten of groepen van fouten en de bijbehorende behandeling worden beschreven in een catalogus die wordt geactualiseerd op basis van overleg tussen leveranciers en aardgasdistributienetbeheerders.~~

~~**Artikel V.3.9.4** — De meldings- en afhandelingsprocedure en de in de catalogus beschreven behandeling bevatten minstens volgende stappen:~~

- ~~De leverancier of aardgasdistributienetbeheerder meldt de fout aan de andere partij, met aanduiding van de typefout.~~
- ~~De andere partij beoordeelt de gemelde fout, met terugmelding van de aanvaarding of verwerping van dat bericht binnen twee kalenderdagen na ontvangst. Bij aanvaarding wordt door de ontvangende partij een uniek referentienummer aan de foutmelding toegekend.~~
- ~~De aanvaarde foutmelding wordt behandeld conform de procedure en het tijdschema die in de catalogus vastgelegd zijn.~~

● ~~Beide partijen communiceren aan elkaar over de nodige wijzigingen in de uitgewisselde meetgegevens ter correctie van de fout. Beide partijen nemen de nodige maatregelen om die fout in de eigen gegevensbestanden en processen recht te zetten.~~

- ~~Andere processen en verrekeningen worden al dan niet met terugwerkende kracht (nettarioffactuur, allocatie, reconciliatie) tussen beide partijen gelijktijdig rechtgezet, als dat is overeengekomen tussen leveranciers en netbeheerders en zoals vastgelegd in de catalogus.~~

~~**Artikel V.3.9.5** —~~

~~§1 — Een aardgasdistributienetgebruiker kan met inachtnaam van de periodes zoals gespecificeerd in , zijn opgemeten verbruiksgegevens betwisten bij de aardgasdistributienetbeheerder of via zijn toegangshouder bij de aardgasdistributienetbeheerder.~~

~~§2 — Een aardgasdistributienetgebruiker kan met inachtnaam van de periodes zoals gespecificeerd in zijn geschatte verbruiksgegevens betwisten bij de aardgasdistributienetbeheerder of via zijn toegangshouder bij de aardgasdistributienetbeheerder.~~

~~§3 — In uitzondering op voorgaande paragraaf kunnen schattingen van meetgegevens in de specifieke gevallen, vermeld in en , niet betwist worden bij de aardgasdistributienetbeheerder, tenzij de aardgasdistributienetgebruiker aangeeft dat de aardgasdistributienetbeheerder een fout heeft gemaakt bij het toepassen van de schattingsmethodieken, beschreven in.~~

~~§4 — Als de betwiste meterstanden voortkwamen uit een fysieke meteropname door de aardgasdistributienetbeheerder, kan de aardgasdistributienetgebruiker een nieuwe fysieke meteropname aanvragen bij de aardgasdistributienetbeheerder~~

~~overeenkomstig. Als die meteropname uitwijst dat de betwiste meterstanden niet correct waren, worden de kosten voor die meteropname gedragen door de aardgasdistributienetbeheerder. In dat geval worden de betwiste meterstanden en indien nodig de daaropvolgende meterstanden rechtgezet overeenkomstig.~~

~~§5 Als de betwiste meterstanden voortkwamen uit een meteropname door de aardgasdistributienetgebruiker zelf via een meteropnamekaart, wordt aan de aardgasdistributienetgebruiker de mogelijkheid geboden nieuwe (actuele) meterstanden door te geven aan de aardgasdistributienetbeheerder. Als die meteropname uitwijst dat de betwiste meterstanden niet correct waren, worden de betwiste meterstanden en indien nodig de daaropvolgende meterstanden rechtgezet overeenkomstig.~~

~~§6 Als de betwiste meterstanden voortkwamen uit een schatting of correctie door de aardgasdistributienetbeheerder, met uitzondering van de bepalingen in , waarbij de geschatte meterstand niet meer betwist kan worden, wordt aan de aardgasdistributienetgebruiker de mogelijkheid geboden nieuwe (actuele) meterstanden door te geven aan de aardgasdistributienetbeheerder. Als die meteropname uitwijst dat de betwiste meterstanden niet correct waren, worden de betwiste meterstanden en indien nodig de daaropvolgende meterstanden rechtgezet overeenkomstig.~~

~~Als de betwiste meterstanden voortkwamen uit een schatting of correctie door de aardgasdistributienetbeheerder en de aardgasdistributienetgebruiker aangeeft dat de aardgasdistributienetbeheerder een fout heeft gemaakt bij het toepassen van de schattingsprincipes, onderzoekt de aardgasdistributienetbeheerder binnen tien werkdagen of hij een fout heeft gemaakt bij het toepassen van de schattingsmethodieken. Als dit onderzoek uitwijst dat de betwiste meterstanden niet correct waren, herschat de aardgasdistributienetbeheerder de betwiste meterstanden en worden de betwiste meterstanden en indien nodig de daaropvolgende meterstanden rechtgezet overeenkomstig.~~

~~**Artikel V.3.9.6** Wanneer een aardgasdistributienetbeheerder overgaat tot een rechtzetting van afgenomen of geïnjecteerde energiehoeveelheden voor een toegangspunt of de inbreng van afgenomen of geïnjecteerde energiehoeveelheden voor een toegangspunt waarvoor in het verleden geen energiehoeveelheden beschikbaar waren (spontaan, op vraag van een toegangshouder of een aardgasdistributienetgebruiker), moet hij zich houden aan volgende voorwaarden:~~

- ~~1^o De tijdsperiode waarvoor de rechtzetting of inbreng, behoudens kwade trouw, maximaal kan plaatsvinden is:

 - ~~○ voor jaarlijks gemeten toegangspunten:

 - ~~* vanaf de eerste dag van de laatste 2 periodieke meteropnameperiodes~~
 - ~~* tot aan de dag van de gevalideerde meteropname die aanleiding gaf tot de rechtzetting~~
 - ~~* met de beperking dat de periode van rechtzetting of inbreng ten vroegste kan aanvangen op de eerste dag van de maand volgend op de 2 maanden die volgen op de maand van de eindreconciliatie, die geldt op het moment van de rechtzetting.~~
 - ~~* Eventuele tussenliggende meteropnames (wissel,...) vormen hierop geen belemmering.~~~~
 - ~~○ voor maandelijkse gemeten toegangspunten: de laatste 24 volledig opgenomen maanden voorafgaand aan de dag van de gevalideerde meteropname die aanleiding gaf tot de rechtzetting. Eventuele tussenliggende meteropnames vormen hierop geen belemmering.~~~~

- voor continu gemeten toegangspunten: voor de elementaire meetwaarden die overeenstemmen met de laatste 24 volledig opgenomen maanden, voorafgaand aan de dag van de gevalideerde meteropname die aanleiding gaf tot de rechtzetting.

~~2° Voor een toegangspunt zet de aardgasdistributienetbeheerder de in het verleden ontbrekende, geschatte of foutief toegewezen energiehoeveelheden als volgt recht: De aardgasdistributienetbeheerder verdeelt de nieuwe energiehoeveelheid over de periode tijdens dewelke deze energiehoeveelheid werd verbruikt of geïnjecteerd en dit volgens de schattingsregels zoals bepaald in Afdeling V.3.6. Voor de rechtzetting weerhoudt hij het aandeel uit deze verdeling van de tijdspanne van de rechtzetting zoals bepaald volgens 1°.~~

~~3° De tarieven die gehanteerd worden voor de facturatie van de rechtzetting of inbreng van deze energiehoeveelheden zijn de tarieven die gehanteerd werden in de verbruiks- of injectieperiode waarvan de energiehoeveelheden rechtgezet of ingebracht worden;~~

~~4° Deze rechtzetting of inbreng van energiehoeveelheden sluit evenwel de mogelijkheid tot een gemeenrechtelijke schadevergoeding niet uit.~~

Deze voorwaarden gelden ook voor de toegangshouder(s) die deze rechtzetting zal/zullen factureren aan de aardgasdistributienetgebruiker. 4.6.3.

~~Deze voorwaarden gelden ook voor rechtzetting of inbreng van gegevens andere dan energiehoeveelheden die door een aardgasdistributienetbeheerder aan een toegangshouder worden bezorgd in het kader van de facturatie van een afname of injectie door een aardgasdistributienetgebruiker.~~

In afwijking van het tweede lid, 1° wordt in ieder geval de rechtzetting van energiehoeveelheden niet beperkt tot de laatste 2 periodieke meteropnameperiodes voor jaarlijks gemeten toegangspunten of tot de laatste 24 opnamemaanden voor maandelijks en continu gemeten toegangspunten als het gaat om een rechtzetting die een gevolg is van een foutieve registratie door de aardgasdistributienetbeheerder van gegevens met betrekking tot het toegangspunt in het toegangsregister, als deze rechtzetting in het voordeel van de aardgasdistributienetgebruiker is. In deze gevallen wordt de rechtzettingstermijn beperkt tot 5 jaar, te rekenen vanaf het moment dat de aardgasdistributienetbeheerder of de toegangshouder kennis heeft genomen van de foutieve registratie.

~~Artikel V.3.9.7 Hoewel in het toegangscontract voorzien wordt in een mogelijkheid tot forfaitaire schadeboetsstelling ten aanzien van de leverancier voor de niet naleving van zijn verplichting inzake het verstrekken van gegevens, is de aardgasdistributienetbeheerder niet ontslaan van zijn verplichting om die gegevens alsnog onverwijld te bezorgen aan de leverancier zodra hij erover beschikt.~~

Hoofdstuk V.4 ~~Bepalingen betreffende de meetinrichtingen en de meetgegevens voor gesloten distributienetten voor aardgas~~

Afdeling V.4.1 ~~Algemeen~~

Op elk injectiepunt wordt een meetinstallatie geplaatst om de geïnjecteerde energiehoeveelheid te kunnen bepalen.

~~Artikel V.4.1.1 De beheerder van het gesloten distributienet rust zijn net uit met voldoende meetinstallaties opdat de afgenomen en geïnjecteerde energiehoeveelheden door middel van de meetgegevens aan alle achterliggende toegangspunten kunnen toegewezen worden. De aan elk achterliggend toegangspunt hoeveelheid toegewezen energie wordt aldus bepaald met behulp van minstens één meetinstallatie.~~

~~Artikel V.4.1.2 De achterliggende netgebruiker is eigenaar van zijn meetgegevens.~~

~~Indien de beheerder van het gesloten distributienet voor aardgas overeenkomstig artikel 4.6.3. van het Energiedecreet bepaalde taken met betrekking tot de meetinrichtingen meetgegevens uitbesteedt aan de beheerder van het net waaraan zijn net gekoppeld is, en indien het gesloten distributienet aan een aardgasdistributienet gekoppeld is, handelt deze beheerderde aardgasdistributienetbeheerder hierbij niet-discriminatoir met de mogelijkheid de taak uit te voeren conform de werkwijze voor zijn eigen net met uitzondering van de bepalingen in Art. 7.3.3.~~

~~Indien~~

Art. 7.4.15

(ex art. V.4.4.1. en V.4.4.2.) – Validatie, correctie en schatting van meetgegevens

~~De beheerder van het gesloten distributienet voor aardgas zelf instaat voor de taken met betrekking tot de meetinrichtingen, hanteert hij in de uitvoering van zijn taken dezelfde termijnen als deze die van toepassing zijn voor een aardgasdistributienetbeheerder zoals vermeld onder voorziet in een eigen methodiek voor de validatie, correctie en schatting van de meetgegevens.~~

Art. 7.4.16

(ex art. V.4.9.1) – Rechtzettingen uitgewisselde meetgegevens

~~**Artikel V.4.1.3** — Mogelijke fouten in de informatie van De meetinrichting op een achterliggend toegangspunt voldoet aan de minimale nauwkeurigheidsvereisten opgelegd aan de aardgasdistributienetbeheerders overeenkomstig zodra er een leverancierswissel plaatsvindt op dit achterliggend toegangspunt en in elk geval bij een vervanging van de meetinstallatie of plaatsing van een nieuwe meetinstallatie voor het achterliggende toegangspunt, voor zover geen andere regelgeving ter zake geldt.~~

Afdeling V.4.2 — Verbruiksprofiel

~~**Artikel V.4.2.1** — In het gesloten distributienet voor aardgas is voor alle achterliggende toegangspunten voor injectie het gemeten verbruiksprofiel van toepassing.~~

Afdeling V.4.3 — Storingen en fouten

~~met betrekking tot de uitgewisselde meetgegevens worden door de achterliggende toegangshouder en de beheerder van het gesloten distributienet voor aardgas voorziet in een procedure voor meldingen door de achterliggende netgebruiker van storingen of fouten bij de meting. Een gebruiker kan daarbij aan de beheerder een controle van de meetinrichting vragen onmiddellijk aan elkaar gemeld. De beheerder van het gesloten distributienet stelt een procedure op voor de melding en de rechtzetting van de fouten.~~

Art. 7.4.17

(ex art. V.4.9.2) – Rechtzettingen uitgewisselde meetgegevens

~~**Artikel V.4.3.1** — In geval van uitbesteding overeenkomstig Art. 7.4.14 mag, indien het gesloten distributienet aan een aardgasdistributienet gekoppeld is, de beheerder van het gekoppelde aardgasdistributienet voor rechtzettingen handelen overeenkomstig Art. 4.3.27 Een fout bij de meting wordt als significant beschouwd als ze groter is dan toegestaan krachtens de toepasbare nauwkeurigheidsvereisten conform.~~

~~**Artikel V.4.3.2** — De beheerder van het gesloten distributienet voor aardgas zorgt ervoor dat een storing bij de meting of bij de dataoverdracht in een meetuitrusting die hij beheert,~~

verholpen wordt binnen een termijn van zeven werkdagen tenzij anders vastgelegd in overleg met de achterliggende netgebruiker.

.

Onderafdeling 4. – Processen gekoppeld aan de toewijzing van afgenomen of geïnjecteerde hoeveelheden gas

Art. 7.4.18

~~(ex art. V.4.7.1)~~ – Reconciliatie

Artikel V.4.3.3 — ~~De beheerder van het gesloten distributienet voor aardgas zorgt ervoor dat een fout, een defect of een onnauwkeurigheid aan de meetinrichting waarvoor de beheerder van de toegangshouders tot het gesloten distributienet voor aardgasverantwoordelijk is, verholpen wordt binnen een termijn van zeven werkdagen tenzij anders vastgelegd in overleg met de achterliggende netgebruiker.~~

Artikel V.4.3.4 — ~~De beheerder van het gesloten distributienet voor aardgas draagt de kosten, verbonden aan de acties vermeld in als een significante fout kon worden vastgesteld. In het andere geval worden ze gedragen door de gebruiker die de controle aanvroeg.~~

Validatie, correctie, schatting van meetgegevens,

~~De beheerder van het gesloten distributienet voor aardgas voorziet in een eigen procedure voor de validatie en correctie van de meetgegevens.~~

Artikel V.4.3.5 — ~~De beheerder van het gesloten distributienet voor aardgas voorziet in een eigen procedure voor de schatting van meetgegevens.~~

Afdeling V.4.4 — Opslag, archivering en beveiliging van de data

Artikel V.4.4.1 — ~~Dezelfde artikelen zijn van toepassing voor gesloten distributienetten voor aardgas als deze onder voor aardgasdistributienetten.~~

Ter beschikking stellen van meetgegevens

Artikel V.4.4.2 — ~~De beheerder van het gesloten distributienet voor aardgas verstrekt per achterliggend toegangspunt aan de leverancier of producent, de bevrachter en de vervoersonderneming de nodige meetgegevens per elementaire periode, zoals bepaald in, en per maand, in een vorm, met een snelheid en in een frequentie zoals afgesproken met de betrokken partij en overeenkomstig de bepalingen in, waarbij de bestaande marktprocessen voor aardgasdistributienetten niet worden vertraagd.~~

Afdeling V.4.5 — Reconciliatie

De beheerder van het gesloten distributienet voor aardgas en de toegangshouders op zijn net, van zodra deze toegang krijgen, nemen deel aan de financiële afhandeling voor de betrokken maand zoals vermeld in [Art. 4.3.32](#) voor het GOS waartoe het gesloten distributienet voor aardgas behoort.

Afdeling V.4.6 — Historische verbruiksgegevens

Onderafdeling 5 – Processen gekoppeld aan het ter beschikking stellen van meetgegevens ten behoeve van facturatie in het kader van een energiecontract

Art. 7.4.19

~~(ex art. V.4.6.1)~~ – Ter beschikking stellen van meetgegevens

De beheerder van het gesloten distributienet stelt per achterliggend toegangspunt aan de toegangshouder, leverancier of producent en de bevrachter de nodige meetgegevens ter beschikking per elementaire periode, zoals bepaald in Art. 3.1.2 §2, en per maand, in een vorm, met een snelheid en een frequentie zoals afgesproken met de betrokken partij, waarbij de bestaande marktprocessen voor aardgas-aardgasdistributienetten niet worden vertraagd.

Art. 7.4.20

~~(ex art. V.4.8.1)~~ – Historische verbruiksgegevens

De beheerder van het gesloten distributienet voorziet in een procedure waarbij een nieuwe leverancier in geval van een wissel van leverancierswissel de beschikbare historische verbruiksgegevens van de laatste drie jaar op het achterliggend toegangspunt gratis kan opvragen.

Art. 7.4.21

~~(ex art. V.4.8.2)~~ – Historische verbruiksgegevens

De beheerder van het gesloten distributienet ~~voor aardgas~~ voorziet in een procedure waarbij een achterliggende netgebruiker maximaal één keer per jaar de beschikbare historische verbruiks- of injectiegegevens van de laatste drie jaar op zijn achterliggend toegangspunt gratis kan opvragen.

Rechtzettingen HOOFDSTUK V. Samenwerking

Dit hoofdstuk bevat de voorschriften

~~Artikel V.4.6.1 – Mogelijke fouten in de informatie van een achterliggend toegangspunt met betrekking tot de uitgewisselde meetgegevens worden door de toegangshouder en de beheerder van het koppeling tussen een gesloten distributienet voor aardgas onmiddellijk aan elkaar gemeld. De beheerder van het gesloten distributienet stelt een procedure op voor de melding en de rechtzetting van de fouten.~~

~~In geval van uitbesteding overeenkomstig mag de beheerder van het gekoppelde en het aardgasdistributienet voor rechtzettingen handelen overeenkomstig.~~

DEEL VI — SAMENWERKINGSCODE

Hoofdstuk VI.1 — Algemene bepalingen

~~Artikel VI.1.1.1 — In de Samenwerkingscode (Deel VI) worden de voorschriften beschreven in verband met de koppelingen tussen vervoersnet, aardgasdistributienet en gesloten distributienet voor aardgas.~~

~~Koppeling van een aardgasdistributienet aan het vervoersnet~~

~~Een aardgasdistributienet wordt gekoppeld aan een vervoersnet via een ontvangstation. Elk ontvangstation is het voorwerp van een overeenkomst tussen aardgasdistributienetbeheerder en vervoeronderneming en bevat minstens volgende elementen:~~

- ~~• de juridische eigenaar van het station;~~
- ~~• de technische uitbater van het station;~~
- ~~• de geïnstalleerde capaciteit en de voorwaarden om die aan te passen;~~
- ~~• de diensten, geleverd door de betrokken partijen;~~
- ~~• de door de vervoeronderneming ter beschikking gestelde capaciteit en de minimum en maximumdruk;~~
- ~~• de informatie en de manier van informatie uitwisseling met betrekking tot de meetgegevens van volume en energie inhoud per volume eenheid, en de energie.~~

~~Elke behoefte aan een nieuw station, en elke versterking of uitbreiding van een bestaand ontvangstation worden gezamenlijk door de aardgasdistributienetbeheerder en de betrokken vervoeronderneming beoordeeld op basis van de zorg voor de optimale ontwikkeling van de betrokken netten, en rekening houdend met de voorrang die moet worden gegeven aan kwalitatieve warmtekrachtkoppelinginstallaties en productie installaties van gas uit hernieuwbare energiebronnen.~~

~~Op verzoek van een aardgasdistributienetbeheerder of van de vervoeronderneming kunnen verschillende fysieke ontvangstations die eenzelfde geïnterconnecteerd aardgasdistributienet voeden, gegroepeerd worden, na overleg en akkoord tussen de aardgasdistributienetbeheerder en de vervoeronderneming, tot een fictief ontvangstation dat “geaggregeerd ontvangstation” genoemd wordt.~~

~~Als het gebied dat door een geaggregeerd ontvangstation (GOS) bevoorraad wordt, het gebied van een aardgasdistributienetbeheerder overschrijdt, bepalen de betrokken aardgasdistributienetbeheerders in onderling overleg welke aardgasdistributienetbeheerder als beheerder van het geaggregeerd ontvangstation zal fungeren.~~

~~De aardgasdistributienetbeheerders van wie het aardgasdistributienet of een deel ervan door hetzelfde geaggregeerd ontvangstation bevoorraad wordt, blijven verantwoordelijk voor de kwaliteit van hun gegevens en bezorgen de aardgasdistributienetbeheerder die het geaggregeerd ontvangstation beheert, daartoe tijdig alle nodige informatie.~~

~~De vervoeronderneming en de aardgasdistributienetbeheerder bepalen in onderling overleg hoe en binnen welk tijdschema de informatie met betrekking tot de energie inhoud per volume eenheid ter beschikking gesteld wordt.~~

- ~~• De aardgasdistributienetbeheerder sluit met de vervoeronderneming aan wiens net hij gekoppeld is, een samenwerkingsovereenkomst die onder meer de respectieve rechten, verplichtingen en verantwoordelijkheden en de procedures met betrekking tot de uitwisseling van meetgegevens bepaalt, inclusief de uitwisseling van meetgegevens die nodig zijn voor het garanderen van het evenwicht op de netten, en alle andere aspecten van de exploitatie die een indirecte of directe invloed kunnen hebben op de veiligheid, de betrouwbaarheid en de efficiëntie van de netten in kwestie, aansluitingen of confidentialiteit van de uitgewisselde gegevens.~~

~~De afnamen op uurbasis op de toegangspunten worden verondersteld op hetzelfde ogenblik afgenomen te zijn in het ontvangstation.~~

~~De aardgasdistributienetbeheerder en de vervoeronderneming bepalen in onderling overleg de vorm en de inhoud van de afnamevooruitzichten en van de andere gegevens die zij onderling uitwisselen voor het opstellen van het investeringsplan, alsook de te respecteren termijnen, ze nemen dat op in de samenwerkingsovereenkomst.~~

Artikel VI.1.1.2 — ~~De aardgasdistributienetbeheerder is verantwoordelijk voor de tijdige uitvoering van de allocatieberekeningen over de toegangspunten in zijn distributienet evenals het tijdig ter beschikking stellen aan de vervoeronderneming van de allocatieberekeningen op de achterliggende toegangspunten in de met zijn aardgasdistributienet gekoppelde gesloten distributienetten voor aardgas.~~

Hoofdstuk VI.2 — Koppelingen van aardgasdistributienetten

Artikel VI.2.1.1 —

~~Als aardgasdistributienetbeheerders hun netten met elkaar verbinden, moeten de installaties van dit koppelpunt:~~

- ~~• beantwoorden aan alle wettelijke of reglementaire bepalingen die van toepassing zijn op aardgasdistributieleidingen;~~
- ~~• voorzien zijn van de nodige afsluitorganen en bedieningsmiddelen om de evenwichten op elk van de netten in alle omstandigheden te kunnen handhaven.~~

~~Per koppelpunt wordt tussen de betrokken aardgasdistributienetbeheerders een overeenkomst opgesteld die alle nodige operationele bepalingen bevat. Ook met de vervoerondernemingen worden gepaste verbintenissen gemaakt.~~

~~In geval van onderling verbonden aardgasdistributienetten bepalen de betrokken aardgasdistributienetbeheerders in onderling overleg of een meetinstallatie noodzakelijk is in het koppelpunt, op welke manier de hoeveelheden gasenergie bepaald worden en hoe die gegevens beschikbaar gesteld worden.~~

~~Als verschillende aardgasdistributienetten vanuit een ontvangstation gevoed worden, wisselen de betrokken aardgasdistributienetbeheerders informatie uit over de afnamevooruitzichten in de toegangspunten in kwestie. Die informatie is noodzakelijk op het niveau van het geaggregeerd ontvangstation.~~

Hoofdstuk VI.3 — Koppeling van een gesloten distributienet voor aardgas aan een ander net

Artikel VI.3.1.1 —

Art. 7.5.1

(ex art. VI.4.1.1, §1)

Het koppelpunt tussen het gesloten distributienet ~~voor aardgas~~ en het ~~gekoppelde net~~aardgasdistributienet wordt door de ~~beheerder van het gekoppelde net~~aardgasdistributienetbeheerder uitgerust met een ~~meetinstallatie~~meetinrichting met afzonderlijke registratie ~~van afnames en injecties via tele-opname~~ per elementaire periode ~~via tele-opname~~.

§1 — ~~De beheerder van het gesloten distributienet voor aardgas en de beheerder van het gekoppelde net bepalen in onderling overleg of een afsluiter in het koppelpunt noodzakelijk is.~~

Artikel VI.3.1.2 —

Art. 7.5.2
(~~ex art. VI.4.1.2~~)

§1. De installaties van het koppelpunt tussen het gesloten distributienet ~~voor aardgas~~ en het ~~gekoppelde netaardgasdistributienet~~ moeten beantwoorden aan alle wettelijke en reglementaire bepalingen die van toepassing zijn op het gekoppelde net.

§2. Er wordt tussen de beheerder van het gesloten distributienet ~~voor aardgas~~ en de ~~beheerder van het gekoppelde netaardgasdistributienet~~ een overeenkomst opgesteld die alle operationele bepalingen ~~en wederzijdse rechten en plichten m.b.t. het koppelpunt~~ bevat, zoals:

- de wederzijdse rechten en plichten met betrekking tot het geheel van ~~fysische~~ uitrustingen nodig om het gesloten distributienet te koppelen aan het net;² In afwachting van deze bepalingen⁷ blijven de vroeger gemaakte afspraken rond de aansluiting verder van kracht, voor zover ze niet strijdig zijn met dit reglement.
- de afspraken, wederzijdse rechten en plichten met betrekking tot de uitwisseling van de gegevens op de achterliggende toegangspunten;
- de modaliteiten van een eventuele uitbesteding van taken door de beheerder van het gesloten distributienet aan de ~~beheerder van het gekoppelde netaardgasdistributienet~~ en dit krachtens het Energiedecreet;
- de afspraken omtrent de coördinatie van maatregelen te nemen tijdens incidenten, noodsituaties of operationele problemen overeenkomstig de bepalingen in Art. 1.5.3;
 - ~~de afspraken over de voorwaarden waaronder de netbeheerders de toegang voor injectie via het koppelpunt kunnen weigeren wegens ontoelaatbaar hoge druk in hun net;~~
- de frequentie waarmee, de vorm waarin en de inhoud van de gegevens die de beheerder van het gesloten distributienet aan de ~~beheerder van het gekoppelde aardgasdistributienet~~ aardgasdistributienetbeheerder zal overmaken in het kader van de opmaak van het investeringsplan voor het aardgasdistributienet ~~volgens~~ onder Art. 2.1.10.

Art. 7.5.3
(~~ex art. VI.4.1.3~~)

In geval van een aanvraag ~~door~~ van de beheerder van een gesloten distributienet ~~voor aardgas~~ aan een aardgasdistributienetbeheerder voor

- een nieuwe koppeling of
- een wijziging of verzwaring van een bestaande koppeling

zijn de procedures van aanvraag en behandeling volgens aansluiting met studie zoals beschreven onder Art. 2.2.15 Afdeling III.3.3 en volgende overeenkomstig van toepassing.

BIJLAGE I: BEGRIPPENLIJST

- * ~~Aansluiting~~: het geheel van fysieke uitrustingen dat nodig is om de installaties van een gebruiker op het aardgasdistributienet of gesloten distributienet voor aardgas met de distributieleiding of verdeelleiding te verbinden.
- * ~~Aansluitingscapaciteit~~: de maximale capaciteit, uitgedrukt in $m^3(n)$ per uur, waarover de gebruiker van het aardgasdistributienet of gesloten distributienet voor aardgas mag beschikken door middel van zijn aansluiting.

~~Aansluitingscontract~~: het contract, gesloten overeenkomstig het

TITEL VIII. — SLOTBEPALINGEN

HOOFDSTUK I. Opheffingsbepaling

Art. 8.1.1

- * ~~Het Technisch Reglement voor de Distributie van Gas in het Vlaamse Gewest tussen een gebruiker op het aardgasdistributienet of gesloten distributienet voor aardgas en de beheerder van het aardgasdistributienet of gesloten distributienet voor aardgas. Dat contract regelt de wederzijdse rechten, verplichtingen en aansprakelijkheden in verband met een bepaalde aansluiting, alsook de voor de aansluiting van de installaties relevante technische bepalingen.~~
- * ~~**Aansluitingsinstallatie:** een component van een aansluiting.~~
- * ~~**Aansluitingspunt:** de fysieke plaats van het punt waar de aansluiting is verbonden met de distributieleiding of de verdeelleiding van het gesloten distributienet voor aardgas.~~

~~**Aansluitingsreglement:** het reglement, opgesteld overeenkomstig het van 5 mei 2015, goedgekeurd bij Besluit van De Vlaamse Regering houdende goedkeuring van het technisch reglement voor de distributie van gas in het Vlaamse Gewest, en dat geldig is tussen een gebruiker op het aardgasdistributienet en de beheerder van het aardgasdistributienet. Dat wordt krachtens dit reglement regelt de wederzijdse rechten, verplichtingen en aansprakelijkheden in verband met een bepaalde aansluiting, alsook de voor de aansluiting van de installaties relevante technische bepalingen opgeheven.~~

~~**Aardgasdistributienetgebruiker:** de titularis~~

HOOFDSTUK II. Overgangsbepaling

Art. 8.2.1

~~Dit reglement treedt in werking op datum van de bekendmaking ervan in het Belgisch Staatsblad, behoudens:~~

- ~~Art. 3.1.15 §3 dat in werking treedt op 1 januari 2021;~~
- ~~Art 4.2.13 – Standaard toegangspuntconfiguratie bij een kleinverbruiksmeterinrichting §3 en §4 en Art. 4.3.17 – Gebruik van gemeten gebruiksprofielen §2 die in werking treden van zodra aan de technische onmogelijkheid of economische onhaalbaarheid van de plaatsing van de digitale meter voor aardgas zoals bedoeld in het Energiebesluit art. 3.1.52. §2 verholpen wordt en dit in ieder geval uiterlijk op 1 januari 2024;~~
- ~~Art. 4.3.31 – Provisionele allocatie dat in werking treedt op 1 januari 2021.~~

Art. 8.2.2

~~In afwijking van Art 4.1.4 – Inhoud van het toegangsregister het toegangspunt op geldt tot 1 januari 2021:~~

~~In het toegangsregister worden de volgende gegevens opgenomen:~~

- informatie over de aansluiting, per aansluitingspunt, zoals aangeleverd door de aardgasdistributienetbeheerder:
 - het energietype: gas;
 - het aardgasdistributienet waarmee de aansluiting verbonden is;
 - het drukniveau;
 - het adres waar de aansluiting zich bevindt;
 - of, indien er geen titularis is, de natuurlijke persoon het toegangspunt of rechtspersoon die van dit de toegangspunten verbonden aan de aansluiting;
 - het geaggregeerde ontvangstation dat de aansluiting voedt;
- informatie over de toegang tot het net, per toegangspunt gebruik maakt, zoals aangeleverd door de aardgasdistributienetbeheerder:
 - **Achterliggend** de identificatie (EAN) van het toegangspunt;
 - de gebruiksrichting: injectie of afname;
 - de aansluitingscapaciteit;
- informatie over de meetinrichting op het toegangspunt, zoals aangeleverd door de aardgasdistributienetbeheerder:
 - de meternummer(s);
 - de aanwezigheid van een achterliggende netgebruiker budgetmeter;
- **Adres:** locatie, aangeduid informatie over de meteropname:
 - voor toegangspunten met jaarlijkse meteropname: de opnamemaand;
- informatie over de aardgasdistributienetgebruiker, zoals aangeleverd door een straatnaam, huisnummer, busnummer, postnummer en de de toegangshouder:
 - de naam van de stad en gemeente aardgasdistributienetgebruiker;
 - **Afname:** het afnemertype aardgasdistributienetgebruiker (huishoudelijk of niet-huishoudelijk);
 - indien van gas vanuit toepassing, het aardgasdistributienet. ondernemingsnummer en de NACE-BEL 2008 code;
 - * **Binneninstallatie:** de leiding met toebehoren van de installaties na de gasmeteropstelling
 - * **Biomethaan:** biogas waarvan de eigenschappen werden gewijzigd als gevolg van een fysische en/of chemische behandeling om het uitwisselbaar te maken met aardgas van het net of het aardgas gebruikt voor voertuigen.
 - **Buiten dienst stellen van een** de contactgegevens (adres en, indien beschikbaar, e-mailadres en telefoonnummer) van de aardgasdistributienetgebruiker;
- informatie over het gebruik van het toegangspunt: het fysiek onmogelijk maken van afname van of injectie op een
 - de partijen die als toegangshouder en bevrachter zijn aangewezen;
 - indien van toepassing, de voorafbetalingsstatus;
 - de datum na de indienstname waarop voor het eerst een toegangshouder geregistreerd werd op het toegangspunt op een bestaande aansluiting;
 - * **Comptabele meting:** meting of telling die gebruikt wordt voor de verrekening van geleverde diensten.
 - * **Configuratie van de berekende meter:** virtuele meter waarbij de indexen bepaald worden door berekening op basis van meerdere reële registers of meters.
 - * **Contactadres:** adres, aangegeven door de betrokken partij, de datum waarop die zijn correspondentie wenst te ontvangen.
 - * **EAN GLN:** European Article Number/Global Location Number (uniek numeriek veld van 13 posities voor unieke identificatie van een marktpartij)

- ~~EAN-GSRN: European Article Number/Global Service Related Number (uniek numeriek veld van 18 posities voor unieke identificatie van een de huidige toegangshouder geregistreerd werd op het toegangspunt);~~
- * ~~Eindreconciliatie: de laatste en definitieve berekening van de reconciliatie~~
- * ~~Energiebesluit: Besluit van de Vlaamse Regering houdende algemene bepalingen over het energiebeleid van 19 november 2010.~~
- * ~~Energiedecreet: het Vlaamse decreet van 8 mei 2009 houdende algemene bepalingen betreffende het energiebeleid.~~
- * ~~EDIEL: Electronic Data Interchange for the Electricity Industry (maakt deel uit van de internationale UN/EDIFACT standaarddatum waarop een toegangshouder voor elektronisch dataverkeer)~~
- * ~~Gasdag: elke periode die aanvangt om 06.00 uur lokale tijd van een kalenderdag en eindigt om 06.00 uur lokale tijd van de daaropvolgende kalenderdag.~~
- * ~~Geaggregeerd ontvangstation (GOS): een fictief ontvangstation dat de functie groepeert van verschillende fysieke ontvangstations die eenzelfde geïnterconnecteerd aardgasdistributienet voeden.~~
- * ~~Achterliggende netgebruiker: een afnemer of producent die de huidige aardgasdistributienetgebruiker geregistreerd werd op het gesloten distributienet voor aardgas is aangesloten.~~
- * ~~Geïnterconnecteerd net: elk samenstel van met elkaar verbonden netten.~~
- * ~~GOS: zie Geaggregeerd ontvangstation~~
 - ~~In dienst nemen van een toegangspunt: het fysiek mogelijk maken van afname van of injectie op een;~~
 - ~~indien gekend, de einddatum van de energiecontract tussen de huidige toegangshouder en de aardgasdistributienetgebruiker op het toegangspunt op een bestaande aansluiting;~~
- * ~~Injectie: het inbrengen van aardgas en/of biomethaan in, naar gelang het geval, het aardgasdistributienet of gesloten distributienet voor aardgas.~~
- * ~~Installatie van de aardgasdistributienetgebruiker: elke uitrusting van de aardgasdistributienetgebruiker die door middel van een aansluiting op het aardgasdistributienet is aangesloten en waarop dit Technisch Reglement voor de Distributie van Gas in het Vlaamse Gewest van toepassing is. Ze bestaat uit de binneninstallatie en de toestellen voor aardgastoepassingen die erop aangesloten zijn.~~
- * ~~Kennisgeving: Elke vorm van bekendmaking, mededeling, (aan)vraag of klacht.~~
 - ~~Klimaatcorrectiefactor: een klimaatafhankelijke vermenigvuldigingsfactor die per elementaire periode en per SLP het lastprofiel corrigeert voor temperatuursinvloeden en wordt het gebruiksprofiel;~~
- * ~~voor toegangspunten met een berekend door de vervoeronderneming.~~
- * ~~Koppelpunt: het door de beheerders onderling overeengekomen fysieke punt waar de koppeling tussen hun netten is gerealiseerd.~~
- * ~~Lagedrukleiding: leiding volgens Artikel 1.8.a van het Koninklijk Besluit van 28 juni 1971 betreffende de te nemen veiligheidsmaatregelen bij de oprichting en de exploitatie van installaties voor gasdistributie door middel van leidingen~~
- * ~~LD: zie Lagedrukleiding~~
- * ~~Lokale tijd: plaatselijke tijd, rekening houdend met winter- en zomertijd.~~

- * ~~MD: zie Middendrukleiding~~
- * ~~Meetgegeven: een gegeven dat verkregen wordt door of gebaseerd is op een telling of meting door middel van een meetinrichting~~
- * ~~Meetpunt: de fysieke plaats van het punt waar de meetinrichting met de installatie in kwestie verbonden is~~
- * ~~Meteropname: elke elektronische meteruitlezing op afstand, fysieke meteropname door een personeelslid van de netbeheerder, opname van de meetgegevens door de gebruiker van het net waarbij deze meetgegevens, al dan niet via de leverancier, worden overgemaakt aan de netbeheerder of schatting door de netbeheerder op basis waarvan het gas dat over een bepaalde periode afgenomen, geïnjecteerd, geproduceerd of verbruikt is, bepaald wordt.~~
- * ~~Meternummer: uniek identificatienummer van een meettoestel~~
- * ~~Meting: opname, door middel van een meetinrichting, van een fysieke grootheid op een bepaald tijdstip~~
- * ~~Middendrukleiding categorie A of MD/A: leiding volgens artikel 1.8.b van het KB van 28 juni 1971 betreffende de te nemen veiligheidsmaatregelen bij de oprichting en de exploitatie van installaties voor gasdistributie door middel van leidingen.~~
- * ~~Middendrukleiding categorie B of MD/B: leiding volgens artikel 1.8.c van het KB van 28 juni 1971 betreffende de te nemen veiligheidsmaatregelen bij de oprichting en de exploitatie van installaties voor gasdistributie door middel van leidingen.~~
- * ~~Middendrukleiding categorie C of MD/C: leiding volgens artikel 1.8.d van het KB van 28 juni 1971 betreffende de te nemen veiligheidsmaatregelen bij de oprichting en de exploitatie van installaties voor gasdistributie door middel van leidingen.~~
- * ~~Netbeheerder: aardgasdistributienetbeheerder, vervoersonderneming of beheerder van het gesloten distributienet voor aardgas, naargelang de context waarin het woord wordt gebruikt.~~
- * ~~Off spec gas: gas dat wegens een afwijking in samenstelling of karakteristiek niet door de netbeheerder kan worden beschouwd als biomethaan~~
 - ~~Onderschreven capaciteit: voor afnemers van wie de meetinrichting uitgerust is met telelezing, is dat de capaciteit in m³(n) per uur, geregistreerd over een uur, bepaald in het kader van het toegangscontract. Voor afnemers van wie de meetinrichting niet uitgerust is met telelezing, is dat de capaciteit in m³(n) per uur, bepaald in overeenstemming met het toegekende synthetisch lastprofiel en het standaard maand- of gebruiksprofiel, het standaard jaarverbruik in het kader van het toegangscontract, of standaard maandverbruik of de forfaitair bepaalde afname;~~
- * ~~Onterechte leverancierswissel: leverancierswissel die niet gedekt is door een leveringscontract.~~
- * ~~Ontvangststation: station voor levering van aardgas naar een aardgasdistributienet vanuit het vervoersnet.~~
- * ~~Opnamemaand: de door de aardgasdistributienetbeheerder aangegeven maand waarin de aardgasdistributienetbeheerder de jaarlijkse meest recente meterstanden zal bepalen op een toegangspunt.~~
- * ~~Periodieke meteropnameperiode: De periode tussen twee meteropnames die allebei door de aardgasdistributienetbeheerder werden uitgevoerd in het kader van de jaarlijkse meteropname, zoals bedoeld in pt. 1 en die in de tijd die op elkaar volgen.~~
- * ~~Productie-eenheid: een fysieke eenheid die gas produceert.~~

- ~~Residufactor: factor waarmee de geschatte aardgasverbruiken worden vermenigvuldigd om de afname te laten overeenstemmen met de gemeten netinvoeding verminderd met de gemeten verbruiken voor facturatie;~~
- * ~~Restterm: de som van de energieverschillen bepaald in de eindreconciliatie.~~
- * ~~Scheidingsafsluiter: Afsluiter, op het injectiepunt van de aansluiting op het aardgasdistributienet of gesloten distributienet voor aardgas, met als doel de injectie-installatie te isoleren van het net van de netbeheerder.~~
- * ~~SLP: zie Synthetisch Lastprofiel~~
- * ~~Stamgegevens: gegevens over een toegangspunt die nodig zijn voor het uitvoeren van de activiteiten, verbonden aan de levering van gas op dat toegangspunt.~~
- * ~~Standaard jaarverbruik: een berekend genormaliseerd verbruik over een jaar op basis van het werkelijke verbruik en het synthetisch lastprofiel (SLP) gecorrigeerd met de klimaatcorrectiefactoren. De berekeningswijze wordt door de aardgasdistributienetbeheerders gepubliceerd.~~
- * ~~Standaard maandverbruik: een berekend genormaliseerd verbruik over een maand op basis van het werkelijke verbruik en het synthetisch lastprofiel (SLP) gecorrigeerd met de klimaatcorrectiefactoren. De berekeningswijze wordt door de aardgasdistributienetbeheerders gepubliceerd.~~
- * ~~Synthetisch Lastprofiel: gemodelleerd afnamepatroon van een afnemer, niet uitgerust met een meetinrichting met registratie door tele-opname, ter benadering van de verdeling van het verbruik in de tijd~~
- * ~~Telling: opname door middel van een meetinrichting van de hoeveelheid gas die gedurende een tijdsperiode wordt geïnjecteerd of afgenomen~~
- * ~~Toegangsaanvraag: een aanvraag voor toegang tot het aardgasdistributienet of een gesloten distributienet voor aardgas overeenkomstig dit Technisch Reglement voor de Distributie van Gas in het Vlaamse Gewest~~
- * ~~Toegangscontract: het contract dat de bijzondere voorwaarden bepaalt in verband met de toegang tot het aardgasdistributienet of het gesloten distributienet voor aardgas~~
- * ~~Toegangscontract: het contract dat de bijzondere voorwaarden bepaalt in verband met de toegang tot het aardgasdistributienet~~
- * ~~UMIG: de Utility Market Implementation Guide. Dat is de door de aardgasdistributienetbeheerders gemeenschappelijk opgestelde handleiding die de uitwisseling van informatie beschrijft tussen de aardgasdistributienetbeheerders en andere marktpartijen.~~
- Verbruiksprofiel: gemeten of berekende reeks historische verbruiken.

BIJLAGEN

BIJLAGE I – Rubrieken van gegevens over de afname of de injectie van gas op een toegangspunt per elementaire periode

- * ~~Volumehandleidingapparaat: instrument dat de door de gasmeter gemeten volumes omrekent naar $m^3(n)$~~

Werkdag: elke dag van de week, met uitzondering van zaterdag, zondag en de gebruikt door de distributienetbeheerder voor de uitvoering van zijn wettelijke feestdagetaken

Rubrieken van gegevens

beschikbaarheidsgraad van het net of een netcomponent

calorische bovenwaarde

cosinus phi maximaal vermogen van een lokale productie-eenheid

ernst van een event of alarm op de meter of op het net

gegevens over artikels zoals merk, versie en type

gegevens over datatarieven (niet klantgebonden) zoals tariefdragers

gegevens over de installaties van een professionele verbruiker zoals geïnstalleerd vermogen en vermogen van de hulpvoeding

gegevens over de ontkoppelingsbeveiliging

gegevens over een toegangspunt zoals categorie (AMR, YMR, MMR,...) en voor toegangspunten elektriciteit zoals ijzer- en koper verliezen (actief en reactief), spanningsniveau (LS, MS, HS) en voor toegangspunten gas zoals debiet

gegevens over nettarieven (niet persoonsgebonden) oa tariefdrager

gegevens over storingen en onderbrekingen (oorzaak, actuele- en geschatte duur, status van de onderbreking (zonder link met individuele netgebruiker) etc.)

maximale- en ter beschikking gestelde capaciteit van een geaggregeerd ontvangststation

meterconfiguratiecertificaat (MCC)

obisCode van een berekend register

schijnbaar vermogen van een lokale productie-eenheid

technische gegevens over uitrustingen en assets, niet gelimiteerd tot assetgegevens, type uitrustingen en assets, connectiviteit- en configuratiegegevens (instelwaarden), locatie- en toegangsgegevens, gegevens over werken, meteropdrachten, keuringen

technische (bron-)gegevens voor settlement zoals klimaatcorrectiefactoren, gegevens over infeedgebieden elektriciteit en

geaggregeerde ontvangststations (eangsrn, gemiddelde hoogte boven zeespiegel)

tijdstip van een event of alarm op de meter of op het net

type van een event of alarm op de meter of op het net

BIJLAGE II – Overzicht van persoonsgegevens gebruikt door de distributienetbeheerder voor de uitvoering van zijn wettelijke taken

Meetgegevens

afnameprofiel (gemeten of berekende reeks van gegevens over de afname van elektriciteit op een toegangspunt per elementaire periode)

bron (foto, brief, fysieke opname, meterkaartje, ...) van een meetwaarde

datum van berekening van een volume

datum van een index

gealloceerd jaar- of maand volume (toegewezen verbruik over periode)

gealloceerd kwartier- of uur volume (toegewezen verbruik over periode)

gebruiksperiode van een fysisch of berekend register (TH, LO,...)

geldigheidsperiode van standaardverbruik

gemeten jaar- of maand volume (verschil tussen indexen)

gemeten kwartier of uur volume

gereconcilieerd jaar- of maand volume (verrekening verbruik over periode)

gereconcilieerd kwartier- of uur volume (verrekening verbruik over periode)

geschat jaar- of maandvolume

granulariteit (15"/60") van een meetwaarde

historische meetwaarden (verbruik)

lastprofiel van een berekend register (SLP, SPP,...)

locked status van een meetwaarde ((tijdelijk verhinderen van markttransacties op een toegangspunt wegens bijvoorbeeld rectificatie)

meetwaarde afname, injectie, spanning, ... (index of volume) + eenheid van een meetwaarde (kWh, kW, Volt,...)

meterstand van een groenestroomteller/-meter (allocatiepunt)

meterstand van een groenestroomteller/-meter (geen allocatiepunt, enkel voor steundoelinden)

obisCode van een fysisch of berekend register (object identificatiesysteem van een digitale meter)

opnamefrequentie meteropname

opnamemaand van een allocatiepunt

productieprofiel (gemeten of berekende reeks van gegevens over de injectie/productie van elektriciteit op een toegangspunt per elementaire periode)

richting (Afname, Injectie) van een fysisch of berekend register

start- en eind tijdstip van een berekend volume

start- en eind tijdstip van een interval (timeslice waarover meetgegevens worden geaggregeerd)

tijdstip van een fysisch of berekend register

type standaardverbruik (eav, emv) van een berekend register

validatiestatus van een interval (validatie van een timeslice waarover meetgegevens geaggregeerd worden)

validatiestatus van een meetwaarde voor facturatie

validatiestatus van een meetwaarde voor informatie

versie van een meetwaarde

waarde + eenheid van standaardverbruik

Relationeel gegeven

aanduiding van de primaire component van de markt- en datadienst

aansluitingsadres van de netgebruiker
aansluitingscapaciteit van een aansluitingscontract
aansluitingsvermogen van een aansluitingscontract
aard van schorsing van een toegangspunt
administratieve gegevens ihkv groenstroomcertificaten (adres, infrastructuurgebied, datum milieuvergunning, datum bouwvergunning, EPB norm, isolatievoorwaarde) gelinkt aan de netgebruiker
administratieve gegevens ihkv premies (correspondentieadres, contactgegevens, rijksregisternummer)
adres (straat, huisnummer, postcode, gemeente) van de netgebruiker/betrokkene/marktpartij/derde partij verbonden aan een ODV (excl levering)
adres (straat, huisnummer, postcode, gemeente, deelgemeente, hoofdgemeente) van de netgebruiker/betrokkene/marktpartij verbonden aan toegang tot het net
adres (straat, huisnummer, postcode, gemeente, deelgemeente, hoofdgemeente) van de netgebruiker/betrokkene/derde partij verbonden aan datatoegang
aggregatieniveau op een datadienstenpunt
begin- en einddatum van een contract verbonden aan datatoegang (datatoegangscontract)
begin- en einddatum van een contract verbonden aan toegang tot het net (aansluitingscontract, toegangscontract, energiecontract, contract FSP,...)
berichtgegevens omtrent wijzigingen klantsituatie (leverancierswissel, verhuis, drop/eoc)
betaalgegevens ihkv aansluiting (betaald, teruggevorderd, rekeningnummer,..)
betaalgegevens ihkv betalingen en afbetaalplannen, solvabiliteit klant, schuldafbouw, schuldenregeling...
betaalgegevens ihkv premies (factuur, uitbetaald bedrag, rekeningnummer,..)
Bewijs van domicilie (inhuisdatum) of verhuur
bron (vb foto) als bewijs van aanwezigheid van installaties, isolatie,...
contactgegevens van betrokkene/marktpartij (telefoonnummer, mailadres, gsm-nummer, contactpersoonnummer..)
contactgegevens van de netgebruiker verbonden aan datatoegang (telefoonnummer, mailadres, Gsm-nummer, contactpersoon nummer,...)
contactgegevens van netgebruikers verbonden aan toegang tot het net (telefoonnummer, mailadres, Gsm-nummer, contactpersoon nummer,...)
contactgegevens van de netgebruiker verzameld bij meteropname (telefoon, e-mail,..) (toestemming netgebruiker)
contactgegevens van de netgebruiker verzameld in het kader van een ODV zoals premietoekenning (telefoon, e-mail,..)
contractueel vermogen (profielcategorie, onderschreven vermogen) van een aansluitingscontract residentieel
contractuele cosinus phi van een aansluitingscontract
contractuele status van een contract verbonden aan toegang tot het net (aansluitingscontract, toegangscontract, energiecontract, contract FSP,...)
contractuele status van een contract verbonden aan datatoegang (datatoegangscontract)
datafrequentie op een datadienstenpunt
datum van overlijden van een netgebruiker
door de klant gekozen toegangsvermogen verbonden aan het gebruik van de aansluiting
EAN van een toegangspunt/netgebruiker
exclusieve gegevens van een leveringscontract (klantnummer, energieprijis)

exclusieve gegevens van een door de distributienetbeheerder zelfopgesteld contract (contractnummer, contractrekeningnummer)
exclusieve gegevens van een door de distributienetbeheerder zelfopgestelde factuur (factuurnummer, factuurrekeningnummer, ordernummer)
facturatie(verzend)adres van een netgebruiker (straat, huisnummer, busnummer, gemeente, postcode, land, regio, verdiep,...)
verbonden aan toegang tot het net
facturatie(verzend)adres van een netgebruiker (straat, huisnummer, busnummer, gemeente, postcode, land, regio, verdiep,...)
verbonden aan datatoegang
facturatiefrequentie op een allocatiepunt (klantekeuze)
financiële gegevens netgebruiker ihkv groenstroomcertificaten
flexdienst gekozen door de netgebruiker (naam,...)
gegevens m.b.t. klantcabines (nummer, naam, EAN, contractueel vermogen, jaarverbruik, piekverbruik, adres)
gegevens over de derde partij die actief is op een individueel toegangspunt
gegevens over de toegangshouder/ARP/distributienetbeheerder op een individueel toegangspunt
verbonden aan toegang tot het net
gegevens over de werkmaatschappij die actief is op een individueel toegangspunt verbonden aan toegang tot het net
gegevens van de uitvoerder/aannemer (adres, infrastructuurgebied, datum milieuvergunning, datum bouwvergunning, EPB norm, isolatievoorwaarde)
gegevens van een contactpersoon/medewerker (personeelsnummer, mail, adres, aanspreekgegeven, naam, voornaam...) verbonden aan toegang tot het net of ODV
gegevens over een derde partij in het kader van datatoegang
gegevens over de noodzakelijke toestemming in het kader van datatoegang
gezinsamenstelling netgebruiker (aantal bewoners, partner, gehuwd, ongehuwd...)
groenlichtstatus (actief leveringscontract)
ID {ean+toevoeging}-op een allocatiepunt
identificatiegegevens met betrekking tot klantdossiers (E-ID, dossiercode, premies, dossierstatus, dossierstype: SocLev, Synergie)
indicatie 'beschermd' of 'beschermd klant' verbonden aan toegang tot het net
indicatie 'residentiële klant' verbonden datatoegang (isResidentieel)
indicatie 'residentiële klant' verbonden aan toegang tot het net
indicatie van leegstand, leegstandsvlag op een allocatiepunt (isLeegstand)
informatiefrequentie op een allocatiepunt (klantkeuze)
klantgegevens verbonden aan klacht-/melding-afhandeling (klacht-/melding-nummer, opdrachtgever, captatiekanaal, referentie, type, naam aannemer, klantnummer, foto) verbonden aan toegang tot het net of ODV
leveringsadres van de netgebruiker verbonden aan toegang tot het net
leveringsadres van de netgebruiker verbonden aan datatoegang
locatie van oplading voorafbetaling
loggegevens van klantcontacten (klantactie, creatiedatum, klasse, klantcontactnummer)
mandaat van de klant tot open/sluiten poort en klantenkeuze tot open/toe stellen poort
meetregime op een allocatiepunt
moment van oplading voorafbetaling

naam van de component van de datadienst

naam van de datadienst

naam en component van de marktdienst (bv. zuivere afname, beperkte vermarkting injectie, vermarkting injectie, zuivere injectie,...)

naam van het element van de dienstcomponent (consumptie,...)

naam, voornaam, aanspreekgegeven, titel, voorkeurstaal van de netgebruiker/betrokkene/marktpartij verbonden aan toegang tot het net

naam, voornaam, aanspreekgegeven, titel, voorkeurstaal van de netgebruiker/betrokkene/marktpartij/derde partij verbonden aan ODV's (excl. levering)

naam, voornaam, aanspreekgegeven, titel, voorkeurstaal van de netgebruiker/betrokkene/derde partij verbonden aan datatoegang

oplaadbedrag (voorafbetaling)

soort woning (appartement of huis) van een netgebruiker

status van de gebruikerspoort van een digitale meter (klantkeuze)

status van een aansluiting

status van een allocatiepunt

status van een datadienstenpunt

status van een voorafbetaling

tariefcode verbonden aan klantkeuze - relationeel (oa datatarief)

timeframeset op een allocatiepunt

toegangscapaciteit (klantkeuze) ivm gebruik aansluiting

toegangscode (web) applicatie invoeren meterstanden

toegepast datatarief op een datadienstenpunt (datafee/servicefee)

toegepast nettatarief (LS, MS, HS)

type premie

Technisch gegeven

aanduiding 'eilandbedrijf' van een lokale productie-eenheid

aansluitingscapaciteit van een gasaansluiting

aansluitingsvermogen van een elektriciteitsaansluiting

adres van de aansluitobject

adres van de verbruiksplaats (verbruiksadres) inclusief appartement nummer en verdieping

beschikbare elementen van een dienstcomponent op een allocatiepunt

datum indienstname en uitdienstname van een aansluiting

datum van installatie en deïnstallatie van een lokale installatie

driefasig kortsluitvermogen

fysieke status van een toegangspunt

gegevens over gaslekken (dringendheid, oorzaak, melder, meldingswijze, omschrijving van het probleem, oplossingstermijn, tijdstippen van melding en oplossing)

gebruiksperiode van een berekend register (TH, LO,...)

gegevens over assets en lokale installaties (uitrusting van een laadpaal, type lokale energieopslag, type lokale productie-eenheid, zonnetracker, vermogen van de motor, vermogen van de condensatorbatterij, vermogen van de hulpvoeding, maximaal debiet (gas), aanduiding zonnetracker en pvz-nummer voor lokale productie, parallelbedrijf, driefasig kortsluitvermogen, type generator (asynchroon, synchroon, inverter), vermogen van de generator etc.)

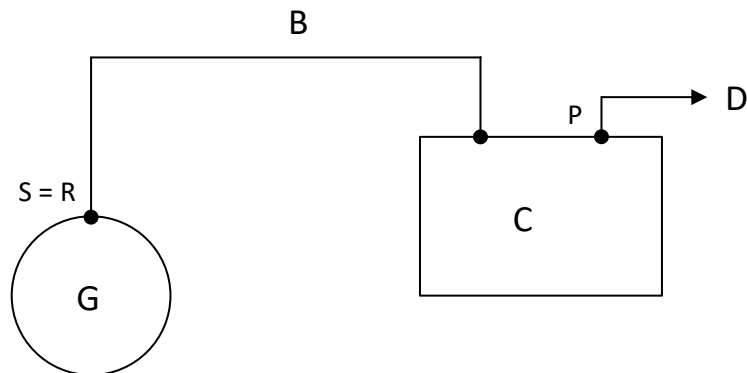
gegevens over de keuring van een installatie
gegevens over een oplaadpunt zoals type en vermogen
gegevens over een productie-eenheid zoals type en vermogen
gegevens over net- en meterincidenten (dringendheid, oorzaak, melder, meldingswijze, omschrijving van het probleem, oplossingstermijn en tijdstippen van melding en oplossing (gelinkt aan de individuele netgebruiker) etc.)
geïnstalleerd vermogen en vermogen van de omvormer van een lokale productie-eenheid
geografische locatie van een asset
handtekeningenrapport (pdf wijziging bij klant op mobile)
indicatie (aanwezigheid) 'begrenzer' van een elektriciteitsmeter
indicatie 'actief' van een functie van een asset
indicatie 'communicatie' van een elektriciteitsmeter
indicatie 'connect & disconnect' van een elektriciteitsmeter
indicatie 'gebruikerspoort' van een elektriciteitsmeter
indicatie 'load limitation' / 'software automaat' van een elektriciteitsmeter
installatiegegevens (type, producent, datum indienstname, AC vermogen, controlemeterfunctie, keuringsdatum,...)
installatiegegevens DCP (VREG-ID, type: warmtepomp, zonneboiler, condensatieketel, gegevens: datum indienstname, keuringsdatum, keuringsorganisme)
instelwaarde van een automaat
instelwaarde van een vermogenbegrenzer
keuringsdatum van een subtoegangspunt
maximaal debiet afname gas bij de netgebruiker
maximale productiehoeveelheid van een lokale productie-eenheid
meetmethode van het register (continue, niet-continu gemeten)
meternummer / ID van de meter
metertype (budgetmeter, normale meter, AMR, digitale, slimme)
opnamemethode van een allocatiepunt (manueel, automatisch)
opnameronde van een allocatiepunt
reden van desactivatie van een meter
richting (Afname, Injectie) van een berekend register
spanningsniveau van een aansluiting
tariefcode/tarieftype verbonden aan het nettarief - fysisch/technisch
tocCode van een aansluiting/toegangspunt
type energie van een toegangspunt (elektriciteit, gas, water, warmte)
type event van een meter tot op individueel niveau (inbreuk,...)
type generator (asynchroon, synchroon, inverter)
type lokale energieopslag
type lokale productie
uitrusting laadpaal
vermogen van de generator
vermogen van de motor/condensatorbatterij/hulpvoeding
vermogen van een warmtepomp
visuele voorstelling van de ligging van de aansluiting (obv. coördinaten GPS en XY)
woninggegevens ihkv premies (adres, bouwjaar, energiewaarden (Rd, lambda, U,...))

zendgebied van de klant

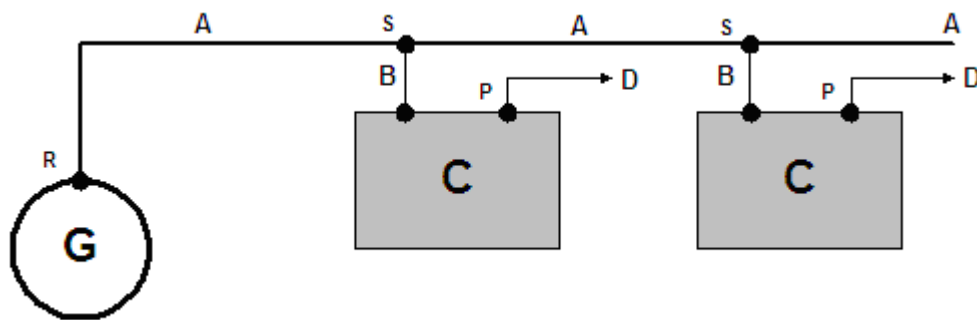
**BIJLAGE II: SCHEMA VAN EEN AANSLUITING OP HET
AARDGASDISTRIBUTIENET**

BIJLAGE III – Schema van een aansluiting op het aardgasdistributienet

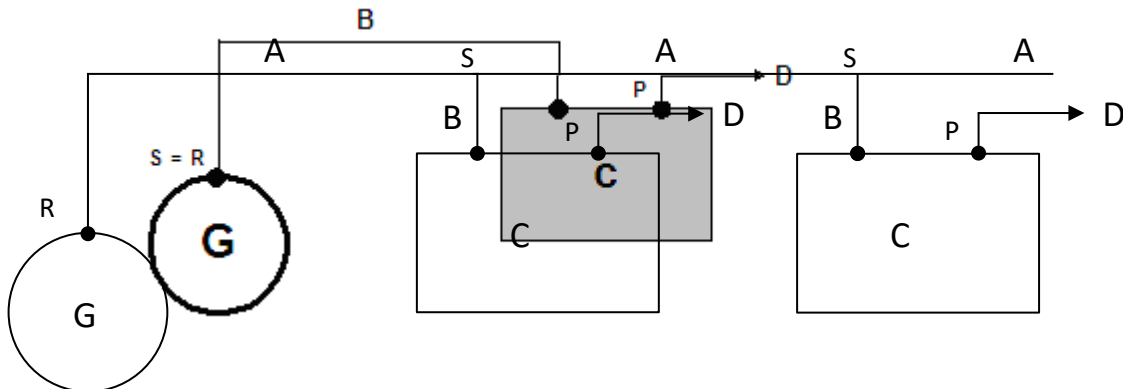
Aansluiting voor één afnemer



Aansluiting voor meer dan één afnemer



Aansluiting voor een afnemer



Aansluiting = gemeenschappelijke aansluiting (A) + individuele aansluiting (B + C)

Gemeenschappelijke aansluiting = A = deel bestemd voor meer dan één afnemer

Individuele aansluiting = B + C = deel bestemd voor een enkele afnemer

Dienstleiding = A + B

Aansluiting = A + B + C

Meetinstallatie = C

Aardgasdistributieleiding = G

Aardgasdistributienet = G + A + B + C

Binneninstallatie van de afnemer = D

Toegangspunt (P) = afnamepunt

Punt R = grens tussen de aansluiting en de aardgasdistributieleiding

Punt S = grens tussen de gemeenschappelijke aansluiting (A) en de individuele aansluiting (B + C)

BIJLAGE III: GEGEVENSLIJST

De gegevenslijst is een niet-limitatieve lijst van gegevens die tussen de verschillende partijen uitgewisseld worden.

Voor aardgasdistributienetten:

~~Met~~ hierin:

EA = afnemer

LEV = leverancier

BEV = bevrachter

DNB = aardgasdistributienetbeheerder

VO = vervoersonderneming

Voor gesloten distributienetten voor aardgas:

~~Met~~ hierin:

AA = achterliggende netgebruiker

LEV = leverancier

BEV = bevrachter

GDNB = beheerder van het gesloten distributienet voor aardgas

DNB = beheerder van het gekoppelde aardgasdistributienet

VO = vervoersonderneming

Gezien om gevoegd te worden bij het besluit van de Vlaamse Regering van (datum) houdende de goedkeuring van het Technisch Reglement voor de Distributie van Gas in het Vlaamse Gewest.

Brussel, [datum].

Voor de Vlaamse minister van Financiën, Begroting en Energie,

A. TURTELBOOM