



Vlaamse Regulator van de
Elektriciteits- en Gasmarkt

*Vlaamse Regulator van de Elektriciteits- en Gasmarkt
Graaf de Ferrarisgebouw
Koning Albert II-laan 20, bus 19
B-1000 Brussel
e-mail: info@vreg.be
web: www.vreg.be
Gratis tel.: 1700
fax: +32 2 553 13 50*

Technisch Reglement

Distributie Gas

Vlaams Gewest

Versie 8 februari 2012

Inhoudsopgave

Inhoudsopgave	2
DEEL I ALGEMENE BEPALINGEN.....	4
Hoofdstuk I.1 Algemene beginselen	4
Hoofdstuk I.2 Informatie-uitwisseling en confidentialiteit bij het beheer van het aardgasdistributienet	5
Hoofdstuk I.3 Modelcontracten, reglementen, procedures en formulieren van aardgasdistributienetbeheerders	7
Hoofdstuk I.4 Toegankelijkheid van de installaties bij aardgasdistributienetten	8
Hoofdstuk I.5 Noodsituatie en overmacht.....	9
Hoofdstuk I.6 Bepalingen m.b.t. het beheer van gesloten distributienetten voor aardgas	11
DEEL II PLANNINGSCODE	12
Hoofdstuk II.1 Investeringsplan van de aardgasdistributienet-beheerder	12
Hoofdstuk II.2 Planningsgegevens voor het aardgasdistributienet	12
DEEL III AANSLUITINGSCODE	15
Hoofdstuk III.1 Algemene bepalingen.....	15
Hoofdstuk III.2 Aansluiting op het aardgasdistributienet.....	15
Hoofdstuk III.3 Aanvraag van een aansluiting op het aardgasdistributienet	15
Hoofdstuk III.4 De technische voorwaarden waaraan voldaan moet worden in aardgasdistributienetten.....	21
Hoofdstuk III.5 De rechten en plichten van de aardgasdistributienetbeheerder en de aardgasdistributienetgebruiker	22
Hoofdstuk III.6 Wijziging en verzwaring van een aansluiting op het aardgasdistributienet	26
Hoofdstuk III.7 Het wegnemen en de verzegeling van een aansluiting op het aardgasdistributienet	27
Hoofdstuk III.8 Bepalingen m.b.t. gesloten distributienetten voor aardgas.....	27
DEEL IV TOEGANGSCODE.....	29
Hoofdstuk IV.1 Algemene bepaling	29
Hoofdstuk IV.2 Aanwijzing van de toegangshouder en bevrachter op het aardgasdistributienet	29
Hoofdstuk IV.3 Toegangsprocedure voor aardgasdistributienetten	42
Hoofdstuk IV.4 Toegang tot het aardgasdistributienet.....	44
Hoofdstuk IV.5 Specifieke voorschriften voor de toegang tot het aardgasdistributienet	47
Hoofdstuk IV.6 Bepalingen m.b.t. gesloten distributienetten voor aardgas.....	48
DEEL V MEETCODE	52
Hoofdstuk V.1 Algemene bepalingen.....	52
Hoofdstuk V.2 Bepalingen betreffende de meetinrichtingen op het aardgasdistributienet	53
Hoofdstuk V.3 Bepalingen betreffende de meetgegevens voor aardgasdistributienetten.....	56
Hoofdstuk V.4 Bepalingen betreffende de meetinrichtingen en de meetgegevens voor gesloten distributienetten voor aardgas	69
DEEL VI SAMENWERKINGSCODE.....	71
Hoofdstuk VI.1 Algemene bepalingen.....	71
Hoofdstuk VI.2 Koppeling van een aardgasdistributienet aan het vervoersnet.....	71
Hoofdstuk VI.3 Koppelingen van aardgasdistributienetten	72
Hoofdstuk VI.4 Koppeling van een gesloten distributienet voor aardgas aan een ander net	72
BIJLAGE I: BEGRIPPENLIJST.....	74
BIJLAGE II: SCHEMA VAN EEN AANSLUITING OP HET AARDGASDISTRIBUTIENET.....	78

DEEL I ALGEMENE BEPALINGEN

Hoofdstuk I.1 Algemene beginselen

Afdeling I.1.1 Toepassingsgebied en definities

Artikel I.1.1.1

§1 Het Technisch Reglement voor de Distributie van Gas in het Vlaamse Gewest (hierna "Technisch Reglement Distributie Gas" te noemen) bevat de voorschriften en regels voor het beheer van en de toegang tot de aardgasdistributienetten en de gesloten distributienetten voor aardgas gelegen in het Vlaamse Gewest vermeld in artikel 4.2.1 van het Energiedecreet.

§2 Het Technisch Reglement Distributie Gas omvat naast dit deel I, Algemene Bepalingen, de Planningscode (Deel II), de Aansluitingscode (Deel III), de Toegangscode (Deel IV), de Meetcode (Deel V), de Samenwerkingscode (Deel VI) en de bijlagen.

Artikel I.1.1.2 De VREG publiceert het Technisch Reglement Distributie Gas en is verantwoordelijk voor de controle op de toepassing ervan.

Artikel I.1.1.3 De begrippen die in dit Technisch Reglement worden gebruikt, zijn te begrijpen volgens de definitie die er wordt aan gegeven in de Vlaamse energiewetgeving, of bij gebreke hieraan, volgens de definitie ervan opgenomen in de begrippenlijst, die als Bijlage I bij dit reglement is gevoegd.

Artikel I.1.1.4 Behoudens andersluidende bepalingen, lopen de termijnen, vermeld in het Technisch Reglement Distributie Gas, van middernacht tot middernacht. Ze vangen aan op de werkdag, die volgt op de dag van de ontvangst van de kennisgeving, of, bij gebrek aan een kennisgeving, de dag van de kennisname van de gebeurtenis die aanleiding geeft tot de loop van een termijn.

De ontvangst van de kennisgeving wordt vermoed te vallen op de derde werkdag na de kennisgeving, behoudens tegenbewijs van kortere termijn.

Vastgelegde reactietijden in processen starten op de datum vermeld in het acceptatiebericht van de beheerder van de toegangspunten. De reactietijd voor een acceptatiebericht is 48 uur.

Afdeling I.1.2 Taken en verplichtingen van de aardgasdistributienetbeheerder

Artikel I.1.2.1

§1 In het gebied waarvoor hij is aangewezen, voert de aardgasdistributienetbeheerder de taken en verplichtingen uit die hem worden opgedragen krachtens de Vlaamse energiewetgeving, de bijbehorende uitvoeringsbesluiten en dit Technisch Reglement Distributie Gas.

§2 De aardgasdistributienetbeheerder stelt al wat redelijkerwijs binnen zijn mogelijkheden ligt in het werk om onderbrekingen van de toegang tot het aardgasdistributienet te voorkomen, of indien een onderbreking optreedt, die zo snel mogelijk te verhelpen.

§3 De aardgasdistributienetbeheerder verbindt zich ertoe om alle redelijke middelen die van hem verwacht kunnen worden ter beschikking te stellen

- opdat de gasdruk op elk toegangspunt beantwoordt aan het drukniveau dat vastgesteld is in het aansluitingsreglement of het aansluitingscontract en in het toegangsreglement;
- om de gasstroming tussen de ontvangstations en de toegangspunten te handhaven;
- opdat er continu gas in de leidingen aanwezig is met het oog op de veiligheid van de aardgasdistributie.

§4 De aardgasdistributienetbeheerder waakt erover dat het gas in de ontvangstations binnen de gepaste temperatuurgrenzen aangeleverd wordt door de vervoeronderneming.

§5 De aardgasdistributienetbeheerder komt alle verplichtingen na die hem opgelegd worden krachtens de geldende wetgeving en reglementering, in het bijzonder die welke betrekking hebben op de veiligheidsmaatregelen bij de oprichting en de exploitatie van installaties voor de distributie van aardgas door middel van leidingen.

Artikel I.1.2.2

§1 De aardgasdistributienetbeheerder organiseert zich op een dergelijke wijze dat hij alle klachten van zijn aardgasdistributienetgebruikers registreert en verwerkt. Klachten kunnen schriftelijk per brief, via e-mail of via de website van de aardgasdistributienetbeheerder worden ingediend. Van elke klacht wordt de datum van ontvangst en het onderwerp geregistreerd door de aardgasdistributienetbeheerder.

§2 De aardgasdistributienetbeheerder bevestigt de ontvangst van elke schriftelijke klacht van de aardgasdistributienetgebruiker binnen tien werkdagen per brief of via e-mail.

§3 De aardgasdistributienetbeheerder behandelt verder de klacht in overeenstemming met de wetgeving of reglementering ter zake, zoals daar zijn: dit Technisch Reglement Distributie Gas en het aansluitingsreglement of aansluitingscontract.

Artikel I.1.2.3

§1 De aardgasdistributienetbeheerder zendt jaarlijks vóór 1 april een verslag aan de VREG, waarin hij de kwaliteit van zijn dienstverlening in het voorgaande kalenderjaar beschrijft.

§2 Dat verslag wordt opgesteld volgens het rapporteringsmodel, gepubliceerd door de VREG.

Hoofdstuk I.2 Informatie-uitwisseling en confidentialiteit bij het beheer van het aardgasdistributienet

Afdeling I.2.1 Machtiging aan derde partijen

Artikel I.2.1.1 Een aardgasdistributienetgebruiker kan steeds een derde partij, zoals zijn leverancier of bevrachter, mandateren voor zijn contacten en communicatie met de aardgasdistributienetbeheerder in het kader van een of meer procedures, beschreven in dit Technisch Reglement Distributie Gas. Die partij moet steeds kunnen aantonen dat hij hiertoe gemachtigd werd door de aardgasdistributienetgebruiker. De communicatie die de aardgasdistributienetbeheerder in dat geval zou doen naar de aardgasdistributienetgebruiker, wordt dan ook gericht aan de gemandateerde derde partij. Indien de derde partij daartoe op correcte wijze is gemachtigd, worden ook gerelateerde kosten voor de prestaties van de aardgasdistributienetbeheerder verrekend via de gemandateerde partij.

Afdeling I.2.2 Informatie-uitwisseling

Artikel I.2.2.1

§1 Behoudens een andersluidende bepaling moet elke kennisgeving ter uitvoering van dit Technisch Reglement Distributie Gas, schriftelijk gebeuren, overeenkomstig de formaliteiten en voorwaarden vastgesteld in artikel 2281 van het Burgerlijk Wetboek, waarbij de afzender en de geadresseerde eenduidig kunnen worden geïdentificeerd. Behoudens een andersluidende bepaling bepaalt de aardgasdistributienetbeheerder de inhoudelijke vorm van de documenten waarin die gegevens uitgewisseld moeten worden.

§2 In geval van hoogdringendheid mogen gegevens mondeling worden uitgewisseld. In elk geval moeten dergelijke gegevens zo spoedig mogelijk overeenkomstig §1 van dit artikel worden bevestigd.

Artikel I.2.2.2

- §1** De aardgasdistributienetbeheerders en de leveranciers communiceren met betrekking tot de status, de stamgegevens en de meetgegevens van een toegangspunt, de allocatie- en reconciliatiegegevens, de foutenafhandeling en de nettarieffacturatiegegevens volgens een protocol dat in overleg werd opgesteld en waarvan de vorm, inhoud en timing worden beschreven in een handleiding (Utility Market Implementation Guide of UMIG). De aardgasdistributienetbeheerders en de leveranciers stellen gezamenlijk een partij aan die belast is met het opstellen van die handleiding. Deze wordt onverwijld na de goedkeuring ervan door de marktpartijen ter kennis en ter commentaar overgemaakt aan de VREG.
- §2** De aardgasdistributienetbeheerders en de leveranciers stellen gezamenlijk een partij aan die belast is met het opstellen van die handleiding.
- §3** De aardgasdistributienetbeheerders en de leveranciers stellen gezamenlijk een partij aan die belast is met het versiebeheer van het protocol, vermeld in Artikel I.1.2.2§2 en de certificatie voor het gebruik van de daarin beschreven berichten. Die partij krijgt eveneens de taak om centraal de gegevensuitwisseling in de vrijgemaakte energiemarkt op een onafhankelijke en transparante manier te monitoren.
- §4** Behalve indien wettelijk of reglementair anders is bepaald, worden de gegevens die tussen de verschillende betrokken partijen zullen worden uitgewisseld en die meld staan in de gemeenschappelijke handleiding UMIG, geleverd via een beveiligd elektronisch systeem met centrale postbus of via een gelijkwaardig systeem dat voldoende transparantie en traceerbaarheid biedt aan haar gebruikers, volgens het protocol vermeld in Artikel I.1.2.2§1.
- §5** In afwijking van §1 kan de VREG op gemotiveerd verzoek van een aardgasdistributienetbeheerder een afwijking toestaan voor het gebruik van het gemeenschappelijk protocol voor de communicatie met de aardgasdistributienetgebruikers, leveranciers en bevrachters.
- §6** Het protocol voor de onderlinge communicatie tussen de aardgasdistributienetbeheerders en de vervoeronderneming wordt vastgelegd in de samenwerkingsovereenkomst zoals vermeld in Artikel VI.2.1.5.

Artikel I.2.2.3 Met inachtnaam van de wettelijke en reglementaire bepalingen moet de aardgasdistributienetbeheerder technische en organisatorische maatregelen uitwerken met betrekking tot de uit te wisselen gegevens om de confidentialiteit zoals bepaald in Afdeling I.2.3 te waarborgen.

Artikel I.2.2.4

- §1** Bijlage III: "Gegevenslijst" bevat gegevens die de aardgasdistributienetbeheerder kan opvragen bij de aardgasdistributienetgebruikers en toegangshouders. Die gegevenslijst is niet beperkend. De aardgasdistributienetbeheerder kan op elk moment aanvullende gegevens vragen die hij nodig acht met het oog op de veiligheid, de betrouwbaarheid en de efficiëntie van het aardgasdistributienet.
- §2** De aardgasdistributienetgebruiker of zijn toegangshouder brengt de aardgasdistributienetbeheerder onverwijld op de hoogte van elke wijziging van zijn installaties voor zover die een aanpassing van de eerder meegedeelde gegevens vereist.

Artikel I.2.2.5 Bij afwezigheid van uitdrukkelijke bepalingen daarover in het Technisch Reglement Distributie Gas zetten de aardgasdistributienetbeheerders, de aardgasdistributienetgebruikers en de toegangshouders zich in om zo spoedig mogelijk de noodzakelijke informatie overeenkomstig dit Technisch Reglement Distributie Gas mee te delen.

Afdeling I.2.3 Confidentialiteit

Artikel I.2.3.1 Als vertrouwelijke gegevens worden minimaal volgende gegevens beschouwd:

-
- de gegevens opgenomen in het toegangsregister, zoals bedoeld in Artikel IV.2.1.3, behalve waar de toepassing van Artikel IV.2.1.8§1 dit vereist;
 - de aanvragen tot aansluiting op het net;
 - de gegevens bekomen in het kader van de procedure zoals bedoeld in Artikel IV.2.3.6;
 - de meetgegevens, zoals bedoeld in Artikel V.3.4.1;
 - de financiële situatie van de betrokken afnemer.

Artikel I.2.3.2 Naast bovenstaande gegevens die zeker en vast vertrouwelijk behandeld moeten worden, geldt dat wie informatie meedeelt, bepaalt wat commercieel gevoelige of vertrouwelijke informatie is.

Artikel I.2.3.3 De mededeling aan derden van commercieel gevoelige of vertrouwelijke informatie door de geadresseerde van die informatie, is niet toegestaan, behalve als aan minstens één van de onderstaande voorwaarden voldaan is.

- 1 De mededeling is vereist in het kader van een gerechtssprocedure of is opgelegd door de overheid.
- 2 De wettelijke of reglementaire bepalingen betreffende de organisatie van de gasmarkt leggen de bekendmaking of mededeling van de desbetreffende gegevens op.
- 3 Er is een schriftelijk akkoord van diegene van wie de vertrouwelijke of commercieel gevoelige of vertrouwelijke informatie uitgaat.
- 4 Het beheer van het aardgasdistributienet of het overleg met andere netbeheerders vereist de mededeling door de aardgasdistributienetbeheerder.
- 5 De informatie is gewoon toegankelijk of publiek beschikbaar.

Als een derde onder de voorwaarden vermeld in punt 2, 3 en 4, commercieel gevoelige of vertrouwelijke informatie heeft ontvangen, zal de geadresseerde aan die derde, onverminderd toepasselijke wettelijke en reglementaire bepalingen, dezelfde graad van confidentialiteit opleggen als die waaronder de oorspronkelijke communicatie gebeurde.

Afdeling I.2.4 Publieke informatie

Artikel I.2.4.1 De aardgasdistributienetbeheerder stelt de volgende informatie ter beschikking van het publiek:

- 1 de modelcontracten en reglementen voor aansluiting op en toegang tot het aardgasdistributienet, vermeld in dit Technisch Reglement Distributie Gas;
- 2 de procedures die van toepassing zijn en waarnaar in dit Technisch Reglement Distributie Gas wordt verwezen;
- 3 de formulieren die vereist zijn voor de gegevensuitwisseling overeenkomstig dit Technisch Reglement Distributie Gas;
- 4 de aardgasdistributienettarieven.

Die informatie wordt minstens op eenvoudige aanvraag ter beschikking gesteld. Die documenten en formulieren moeten geraadpleegd kunnen worden op de website van de aardgasdistributienetbeheerder.

Hoofdstuk I.3 Modelcontracten, reglementen, procedures en formulieren van aardgasdistributienetbeheerders

Artikel I.3.1.1 De aardgasdistributienetbeheerders plegen overleg met als doel de coördinatie te verzorgen bij het opstellen van modelcontracten, reglementen, technische voorschriften, procedures en formulieren in het kader van dit Technisch Reglement Distributie Gas.

Artikel I.3.1.2 Behoudens andersluidende bepaling in de Vlaamse energiewetgeving of in dit Technisch Reglement kunnen modelcontracten, reglementen, technische voorschriften, procedures en formulieren die door de aardgasdistributienetbeheerders of marktpartijen zijn opgesteld in uitvoering van dit Technisch Reglement Distributie Gas alsook alle wijzigingen die eraan worden aangebracht, pas in werking indien ze twee maanden voor hun inwerkingtreding ter kennis en commentaar werden overgemaakt aan de VREG.

Hoofdstuk I.4 Toegankelijkheid van de installaties bij aardgasdistributienetten

Afdeling I.4.1 Toegankelijkheid van de installaties van de aardgasdistributienetbeheerder

Artikel I.4.1.1

§1 De toegang tot elk roerend of onroerend goed waarvan de aardgasdistributienetbeheerder het eigendoms- of gebruiksrecht heeft, gebeurt te allen tijde overeenkomstig de toegangsprocedures en veiligheidsvoorschriften van de aardgasdistributienetbeheerder en na zijn uitdrukkelijk akkoord.

§2 Met inachtnaam van (grond)wettelijke bepalingen, heeft de aardgasdistributienetbeheerder het recht op toegang tot alle installaties waarvan hij het eigendoms- of gebruiksrecht heeft en die zich bevinden in de inrichting van de aardgasdistributienetgebruiker. De aardgasdistributienetgebruiker zorgt voor een permanente toegang voor de aardgasdistributienetbeheerder of verschafft hem die onmiddellijk op eenvoudig mondeling verzoek na behoorlijke legitimatie.

§3 Als de toegang tot een roerend of onroerend goed van de aardgasdistributienetgebruiker onderworpen is aan specifieke toegangsprocedures en veiligheidsvoorschriften van de aardgasdistributienetgebruiker, moet hij die vooraf schriftelijk aan de aardgasdistributienetbeheerder mededelen. Zo niet volgt de aardgasdistributienetbeheerder zijn eigen veiligheidsvoorschriften.

Afdeling I.4.2 Toegankelijkheid van de installaties van de aardgasdistributienetgebruiker

Artikel I.4.2.1

§1 De aardgasdistributienetbeheerder bepaalt welke installaties waarvan de aardgasdistributienetgebruiker het eigendoms- of gebruiksrecht heeft een niet-verwaarloosbare invloed hebben op het functioneren van het aardgasdistributienet, de aansluiting(en) of de installaties van een andere aardgasdistributienetgebruiker. Die bepalingen worden opgenomen in het aansluitingscontract of in een bijlage bij het aansluitingscontract.

§2 Met inachtnaam van (grond)wettelijke bepalingen, heeft de aardgasdistributienetbeheerder het recht op toegang tot de installaties, vermeld in §1, om er inspecties, testen of proeven uit te voeren. De aardgasdistributienetgebruiker zorgt voor een permanente toegang voor de aardgasdistributienetbeheerder of verschafft hem die onmiddellijk op eenvoudig mondeling verzoek.

§3 Voor elke inspectie, test of proef, als vermeld in §2, moet de aardgasdistributienetgebruiker de aardgasdistributienetbeheerder schriftelijk op de hoogte brengen van de toepasselijke veiligheidsvoorschriften. Zo niet volgt de aardgasdistributienetbeheerder zijn eigen veiligheidsvoorschriften.

Afdeling I.4.3 Werken op het aardgasdistributienet of op de binneninstallaties

Artikel I.4.3.1 Als een installatie waarvan de aardgasdistributienetgebruiker het eigendoms- of gebruiksrecht heeft, de veiligheid of de betrouwbaarheid van het aardgasdistributienet in het gedrang brengt, stelt de aardgasdistributienetbeheerder de

aardgasdistributienetgebruiker in gebreke bij aangetekende brief. De ingebrekestelling beschrijft de door de aardgasdistributienetgebruiker te nemen maatregelen, de motivatie hiervoor en de termijn voor uitvoering. Ingeval de aardgasdistributienetgebruiker binnen de termijn die in de ingebrekestelling is vastgelegd, de te nemen maatregelen niet heeft genomen, heeft de aardgasdistributienetbeheerder het recht de nodige maatregelen te nemen op kosten van de aardgasdistributienetgebruiker of hem de toegang tot het aardgasdistributienet te ontzeggen. De bepalingen van Afdeling I.4.2 zijn van toepassing.

Artikel I.4.3.2 Als de aardgasdistributienetbeheerder van oordeel is dat een aanpassing van de installaties waarvan de aardgasdistributienetgebruiker het eigendoms- of gebruiksrecht heeft, noodzakelijk is voor de efficiëntie van het aardgasdistributienet, heeft hij het recht om die aanpassingen op te leggen, na overleg met de aardgasdistributienetgebruiker over de werkzaamheden en hun termijn van uitvoering en op voorwaarde dat de aardgasdistributienetbeheerder de gemaakte kosten vergoedt.

Artikel I.4.3.3 De werkzaamheden, met inbegrip van de inspecties, testen of proeven, moeten worden uitgevoerd conform de bepalingen van dit Technisch Reglement Distributie Gas en de contracten en reglementen, vermeld in dit Technisch Reglement Distributie Gas.

Artikel I.4.3.4 Bij wijziging aan het aardgasdistributienet zijn, behoudens anders vermeld in het aansluitingscontract, de kosten voor de vervanging van de aansluiting, door een standaardaansluiting met eenzelfde aansluitingscapaciteit voor rekening van de aardgasdistributienetbeheerder.

Hoofdstuk I.5 Noodsituatie en overmacht

Afdeling I.5.1 Definitie van noodsituatie

Artikel I.5.1.1 In dit Technisch Reglement Distributie Gas wordt een noodsituatie als volgt gedefinieerd:

- 1 de situatie die voortvloeit uit overmacht en als gevolg waarvan uitzonderlijke en tijdelijke maatregelen genomen moeten worden om aan de gevolgen van de overmacht het hoofd te kunnen bieden en zo de veilige en betrouwbare werking van het aardgasdistributienet of gesloten distributienet voor aardgas te kunnen vrijwaren of herstellen of om verdere schade te voorkomen;
- 2 een situatie die voortvloeit uit een gebeurtenis die, hoewel ze volgens de huidige stand van rechtspraak en rechtsleer niet als overmacht kan worden aangeduid, naar het inzicht van de bevoegde overheid het opleggen vereist, door die overheid, van uitzonderlijke en tijdelijke maatregelen aan aardgasdistributienetbeheerders, aardgasdistributienetgebruikers of toegangshouders om de veilige en betrouwbare werking van het aardgasdistributienet of gesloten distributienet voor aardgas te kunnen vrijwaren of herstellen of om verdere schade te voorkomen;
- 3 een situatie die voortvloeit uit een gebeurtenis die, hoewel ze volgens de huidige stand van rechtspraak en rechtsleer niet als overmacht kan worden aangeduid, naar het inzicht van de overheid, de reguleringsinstanties, het gerecht, de beheerder van het aardgasdistributienet of gesloten distributienet voor aardgas, de gebruiker van het aardgasdistributienet of gesloten distributienet voor aardgas of een toegangshouder, het nemen van uitzonderlijke en tijdelijke maatregelen door de aardgasdistributienetbeheerder vereist om de veilige en betrouwbare werking van het aardgasdistributienet te kunnen vrijwaren of herstellen, of om verdere schade te voorkomen.

Afdeling I.5.2 Definitie van overmacht

Artikel I.5.2.1 Overmacht is elke onvermijdbare, onvoorzienbare en onafwendbare gebeurtenis, zoals, onder meer, volgende situaties:

-
- 1 natuurrampen, met inbegrip van aardbevingen, overstromingen, stormen, cyclonen of andere uitzonderlijke klimatologische omstandigheden;
 - 2 een nucleaire of chemische explosie en de gevolgen ervan;
 - 3 een onvoorziene onbeschikbaarheid om andere redenen dan ouderdom, het gebrek aan onderhoud van de installaties of de gekwalificeerdheid van de operatoren, met inbegrip van een computercrash, al dan niet veroorzaakt door een computervirus, op voorwaarde dat alle preventieve maatregelen genomen zijn die technisch en economisch haalbaar zijn;
 - 4 de tijdelijke of voortdurende technische onmogelijkheid om via het aardgasdistributienet gas uit te wisselen door storingen, veroorzaakt door gastromen, en waarbij de identiteit van de marktdeelnemers die bij die uitwisselingen betrokken zijn, niet bekend is en redelijkerwijs niet bekend kan zijn bij de aardgasdistributienetbeheerder;
 - 5 brand, explosie, sabotage, terroristische daden, daden van vandalisme, schade veroorzaakt door criminele daden, en bedreigingen van dezelfde aard.

Afdeling I.5.3 Ingrijpen van de beheerder van het aardgasdistributienet of gesloten distributienet voor aardgas

Artikel I.5.3.1

- §1** De beheerder van het aardgasdistributienet of gesloten distributienet voor aardgas is bevoegd alle handelingen te stellen die hij nodig acht met het oog op de veiligheid en de betrouwbaarheid van het aardgasdistributienet of gesloten distributienet voor aardgas in geval van een noodsituatie als vermeld in Artikel I.5.1.1.
- §2** De handelingen die de beheerder van het aardgasdistributienet of gesloten distributienet voor aardgas bij een noodsituatie oplegt, verbinden alle betrokken personen.
- §3** Als een noodsituatie gelijktijdig betrekking heeft op het vervoersnet en één of meer aardgasdistributienetten, moeten de maatregelen tussen de beheerders van deze netten onderling worden gecoördineerd.
- §4** De handelingen van de beheerder van het gesloten distributienet volgens §1 zijn in overeenstemming met deze die werden of worden uitgevoerd door de beheerder van het gekoppelde net.

Afdeling I.5.4 Opschorting van de verplichtingen

Artikel I.5.4.1

- §1** In geval van een noodsituatie wordt de uitvoering van de taken en verplichtingen die voortvloeien uit dit Technisch Reglement Distributie Gas en uit de contracten en de reglementen die erin vermeld staan, geheel of gedeeltelijk opgeschort in hoofde van degene die er zich op beroept, in de mate dat de uitvoering van die taken onmogelijk is geworden en beperkt tot de duur van de noodsituatie.
- §2** De verplichtingen van geldelijke aard, ontstaan voor de noodsituatie, dienen uitgevoerd te worden.

Artikel I.5.4.2

- §1** De partij die zich op de noodsituatie beroept, doet alle redelijke inspanningen om:
- 1 de gevolgen van de niet-uitvoering van haar verplichtingen te beperken;
 - 2 haar opgeschorte verplichtingen zo snel mogelijk opnieuw te vervullen.
- §2** De partij die haar verplichtingen opschort, brengt zo snel mogelijk alle betrokken partijen op de hoogte van de redenen waarom ze haar verplichtingen geheel of gedeeltelijk opschort en welke de voorzienbare termijn van de noodsituatie zal zijn. In afwijking van Artikel I.2.2.1 kan deze mededeling ook via de media worden gedaan.

Hoofdstuk I.6 Bepalingen m.b.t. het beheer van gesloten distributienetten voor aardgas

Afdeling I.6.1 Algemene beginselen

Artikel I.6.1.1 Voor het net waarvoor hij is aangewezen, voert de beheerder van het gesloten distributienet voor aardgas de taken en verplichtingen uit die hem worden opgedragen krachtens de Vlaamse energiewetgeving, de bijbehorende uitvoeringsbesluiten en dit Technisch Reglement Distributie Gas.

Artikel I.6.1.2 De beheerder van het gesloten distributienet voor aardgas stelt al wat redelijkerwijs binnen zijn mogelijkheden ligt in het werk om onderbrekingen van de toegang tot zijn net te voorkomen, of indien een onderbreking optreedt, die zo snel mogelijk te verhelpen.

Artikel I.6.1.3 De beheerder van het gesloten distributienet voor aardgas komt alle verplichtingen na die hem opgelegd worden krachtens de geldende wetgeving en reglementering, in het bijzonder die welke betrekking hebben op de veiligheidsmaatregelen bij de oprichting en de exploitatie van installaties voor de distributie van aardgas door middel van leidingen.

Artikel I.6.1.4 De beheerder van het gesloten distributienet voor aardgas is voor zijn net verantwoordelijk voor de opmaak van voorschriften, procedures, modelcontracten en formulieren. Hij maakt ze bekend aan een achterliggende netgebruiker, producent, leverancier, bevrachter of de VREG indien deze er om verzoekt.

Afdeling I.6.2 Informatie-uitwisseling

Artikel I.6.2.1

§1 De beheerder van het gesloten distributienet voor aardgas voorziet in een systeem van informatie-uitwisseling met andere partijen dat transparant en toegankelijk is. Wat betreft de informatiestromen en de termijnen voor de communicatie met de toegangshouders, de bevrachters en de beheerders van de gekoppelde netten, respecteert de beheerder van het gesloten distributienet voor aardgas de afspraken zoals verwoord in de UMIG-handleiding, waarbij hij voor zijn gebied de rol van aardgasdistributienetbeheerder overneemt.

§2 In afwijking van §1 kan de beheerder van het vervoersnet aan de beheerder van het gesloten distributienet voor aardgas een ander marktconform protocol voor hun onderlinge communicatie opleggen.

Afdeling I.6.3 Confidentialiteit

Artikel I.6.3.1 Met inachtnaam van de wettelijke en reglementaire bepalingen moet de beheerder van het gesloten distributienet voor aardgas technische en organisatorische maatregelen uitwerken met betrekking tot de met andere partijen uit te wisselen gegevens om de confidentialiteit te waarborgen.

DEEL II PLANNINGSCODE

Hoofdstuk II.1 Investeringsplan van de aardgasdistributienet-beheerder

Afdeling II.1.1 Inhoud en planningshorizon

Artikel II.1.1.1

§1 De aardgasdistributienetbeheerder stelt een investeringsplan op, op basis van de gegevens in deze Planningscode (Deel II). Het investeringsplan dekt een periode van drie jaar. Het plan wordt om het jaar aangepast voor de volgende drie jaar en vóór 1 juli aan de VREG meegedeeld.

§2 Het investeringsplan wordt opgesteld volgens het rapporteringsmodel gepubliceerd door de VREG. Het wordt in twee exemplaren ingediend.

Artikel II.1.1.2 Het investeringsplan omvat een gedetailleerde raming van de nodige behoeften aan distributiecapaciteit, met aanduiding van de onderliggende hypothesen, en vermeldt het investeringsprogramma (programma van aanleg van nieuwe aardgasdistributienetten, aardgasdistributienetversterkingen en -modernisering en zovoort) dat de aardgasdistributienetbeheerder vooropstelt om die behoeften te kunnen dekken.

Artikel II.1.1.3 Minstens eenmaal per jaar pleegt de aardgasdistributienetbeheerder overleg met de vervoeronderneming en de beheerders van de aardgasdistributienetten waaraan zijn net gekoppeld is, over de geplande investeringen in zijn aardgasdistributienet met inbegrip van de ontwikkelingen decentrale productie en de daaruit voortvloeiende knelpunten.

Artikel II.1.1.4 De VREG analyseert de investeringsplannen en beoordeelt of de aardgasdistributienetbeheerder het nodige doet om te voldoen aan de taak, opgenomen in artikel 4.1.6, 2°, van het Energiedecreet. De VREG bezorgt zijn conclusies aan de aardgasdistributienetbeheerder en de CREG.

Hoofdstuk II.2 Planningsgegevens voor het aardgasdistributienet

Afdeling II.2.1 Algemeen

Artikel II.2.1.1 De aardgasdistributienetgebruiker of, indien van toepassing, de toegangshouder, is ertoe gehouden de planningsgegevens overeenkomstig deze Planningscode (Deel II) aan de aardgasdistributienetbeheerder te bezorgen volgens zijn best mogelijke inschatting en volgens de procedure die de aardgasdistributienetbeheerders gemeenschappelijk bepalen.

Afdeling II.2.2 Kennisgeving

Artikel II.2.2.1 Op schriftelijk verzoek van de aardgasdistributienetbeheerder brengt de aardgasdistributienetgebruiker op een toegangspunt met een aansluitingscapaciteit groter dan 300 m³(n) per uur elk jaar vóór 1 april van het lopende jaar, de aardgasdistributienetbeheerder op de hoogte van de volgende planningsgegevens die betrekking hebben op de periode in het investeringsplan, vermeld in Afdeling II.1.1:

- 1 de vooruitzichten over de af te nemen hoeveelheid gas in m³(n) op jaarbasis, met aanduiding van het verwachte maximale uurdebiet en de verwachte trendbreuken;
- 2 beschrijving van het jaarlijkse verbruiksprofiel.

Artikel II.2.2.2 Op schriftelijk verzoek van de aardgasdistributienetbeheerder brengt de aardgasdistributienetgebruiker van toegangspunten met bestaande of geplande injectie, elk jaar vóór 1 april van het lopende jaar de aardgasdistributienetbeheerder op

de hoogte van de volgende planningsgegevens die betrekking hebben op de periode in het investeringsplan, vermeld in Afdeling II.1.1:

- 1 het maximaal produceerbare uurdebiet, de geschatte jaarproductie, de beschrijving van het verwachte jaarproductieprofiel en de technische gegevens over de kwaliteit van het gas van de diverse in dienst genomen productie-eenheden;
- 2 het maximaal produceerbare uurdebiet, de geschatte jaarproductie, de beschrijving van het verwachte jaarproductieprofiel en de technische gegevens over de kwaliteit van het gas van de diverse in dienst te nemen productie-eenheden;
- 3 de productie-eenheden die uit dienst zullen worden genomen en de geplande datum van de buitendienststelling.

Artikel II.2.2.3 Voor de aardgasdistributienetgebruikers op toegangspunten die niet vermeld zijn in Artikel II.2.2.1 of Artikel II.2.2.2 brengt de leverancier voor het geheel van dergelijke toegangspunten waarop hij toegang tot het aardgasdistributienet heeft, elk jaar vóór 1 april van het lopende jaar de aardgasdistributienetbeheerder op diens schriftelijk verzoek op de hoogte van de volgende planningsgegevens die betrekking hebben op de periode in het investeringsplan, vermeld in Afdeling II.1.1:

- 1 de vooruitzichten over de af te nemen hoeveelheid gas in m³(n) op jaarbasis, met aanduiding van het verwachte maximale uurdebiet en de verwachte trendbreuken;
- 2 het verwachte jaarlijkse verbruiksprofiel.

Artikel II.2.2.4 De aardgasdistributienetbeheerders bepalen in onderling overleg de minimale vereisten met betrekking tot de vorm waarin de planningsgegevens, vermeld in Artikel II.2.2.1, Artikel II.2.2.2 en Artikel II.2.2.3, worden overgedragen.

Artikel II.2.2.5 De aardgasdistributienetgebruiker op een toegangspunt met een aansluitingscapaciteit groter dan 300 m³(n) per uur informeert zo spoedig mogelijk de aardgasdistributienetbeheerder over elke wijziging of verwachte wijziging van de gegevens die bezorgd werden.

Artikel II.2.2.6 De plicht tot kennisgeving van de planningsgegevens, vermeld in Artikel II.2.2.1 of Artikel II.2.2.2, geldt eveneens voor de toekomstige aardgasdistributienetgebruikers bij het indienen van hun aanvraag tot aansluiting, met dien verstande dat ze die planningsgegevens ook voor het lopende jaar moeten verstrekken.

Artikel II.2.2.7

§1 Als de aardgasdistributienetbeheerder van oordeel is dat de kennisgeving van de planningsgegevens onvolledig, onnauwkeurig of onredelijk is, geeft de aardgasdistributienetgebruiker of de toegangshouder op verzoek van de aardgasdistributienetbeheerder alle verbeteringen of aanvullende gegevens die de aardgasdistributienetbeheerder nuttig acht.

§2 De aardgasdistributienetbeheerder kan, indien hij dat nodig acht om zijn opdracht tot een goed einde te brengen en na motivering, aanvullende gegevens, die niet in dit Technisch Reglement Distributie Gas zijn opgenomen, opvragen bij de aardgasdistributienetgebruiker of de toegangshouder.

§3 Na raadpleging van de aardgasdistributienetgebruiker of de toegangshouder bepaalt de aardgasdistributienetbeheerder de redelijke termijn waarbinnen de gegevens, vermeld in §1 en §2, bezorgd moeten worden door de aardgasdistributienetgebruiker of de toegangshouder aan de aardgasdistributienetbeheerder.

Artikel II.2.2.8 De aardgasdistributienetbeheerder informeert minstens eenmaal per jaar de vervoeronderneming en de beheerders van de aardgasdistributienetten die met zijn net gekoppeld zijn, over de ontwikkeling van de planningsgegevens, vermeld in Artikel II.2.2.1 en Artikel II.2.2.2. De aardgasdistributienetbeheerders komen onderling de vorm en de inhoud overeen van de gegevens die zij wederzijds moeten uitwisselen voor het opstellen van het investeringsplan, alsook de te respecteren termijnen.

Artikel II.2.2.9 De beheerder van een aardgasdistributienet dat gekoppeld is aan een gesloten distributienet voor aardgas, bepaalt op welke wijze de beheerder van het gesloten distributienet gegevens dient aan te leveren in het kader van de opmaak van het

investeringsplan. De afspraken worden opgenomen in de overeenkomst vermeld in Artikel VI.4.1.2§2.

DEEL III AANSLUITINGSCODE

Hoofdstuk III.1 Algemene bepalingen

Artikel III.1.1.1

- §1** In de Aansluitingscode (Deel III) worden voorschriften opgelegd met betrekking tot:
- de aansluiting;
 - de aangesloten binneninstallaties
- §2** Behoudens de bepalingen van Artikel III.5.3.13 moeten alle aansluitingen op de aardgasdistributienetten voldoen aan de bepalingen van het Technisch Reglement Distributie Gas.

Hoofdstuk III.2 Aansluiting op het aardgasdistributienet

Artikel III.2.1.1 Een aansluiting op het aardgasdistributienet bestaat uit verschillende onderdelen zoals aangegeven in de schema's in Bijlage II. De verdeling van eigendomsrechten en exploitatie- en onderhoudsplichten tussen aardgasdistributienetgebruiker en aardgasdistributienetbeheerder volgen uit de schema's.

Artikel III.2.1.2 Een aansluiting op het aardgasdistributienet mag enkel gebruikt worden voor injectie of afname en niet voor beide.

Hoofdstuk III.3 Aanvraag van een aansluiting op het aardgasdistributienet

Afdeling III.3.1 Algemene bepalingen

Artikel III.3.1.1

- §1** De aardgasdistributienetbeheerder bouwt zijn aardgasdistributienet uit opdat aan de vraag voor nieuwe aansluitingen en openbare verlichting naar aanleiding van nieuwe verkavelingen (van grond of gebouwen), bedrijventerreinen en appartementsgebouwen kan worden voldaan, tenzij een uitbreiding economisch niet verantwoord is.
- §2** Die projecten moeten tijdig, bij voorkeur in de ontwerp- of vergunningsfase, door de verantwoordelijke schriftelijk gemeld worden aan de aardgasdistributienetbeheerder. Hierbij beschrijft de verantwoordelijke de technische behoeften met betrekking tot de distributie van gas in de verkaveling (van grond of gebouw), het bedrijventerrein of het appartementsgebouw. Bij die beschrijving worden de nodige grondplannen van de verkaveling en bouwplannen van de gebouwen gevoegd met aanduiding van de plaatsen waar aansluitingen op het aardgasdistributienet gewenst worden.
- §3** De aardgasdistributienetbeheerder hanteert bij de behandeling van die meldingen dezelfde termijnen voor de ontvankelijkheidsverklaring en het opstellen van een kostenraming als in Afdeling III.3.3, Artikel III.3.3.16 tot Artikel III.3.3.21 (Detailstudie en ontwerp van aansluiting).
- §4** De aardgasdistributienetbeheerder maakt op basis van de ontvangen beschrijving en plannen een ontwerp van de installaties voor de distributie van gas en stelt ontwerpplannen ter beschikking.
- §5** De aardgasdistributienetbeheerder heeft het recht om een deel van het verkavelde terrein of gebouw, eventueel tegen een vergoeding, op te eisen voor de inrichting van installaties voor de distributie van gas.
- §6** De aanvrager voor injectie stelt een voeding 230V-16A ter beschikking aan de aardgasdistributienetbeheerder op een gezamenlijk afgesproken plaats ten behoeve van de telesignalisatie van de meetgegevens.

§7 De aardgasdistributienetbeheerder bepaalt de grootte, de plaats en de technische vereisten van het deel van het verkavelde terrein of gebouw dat ter beschikking moet worden gesteld. Die vereisten motiveert hij ten opzichte van de verantwoordelijke van het project in kwestie. In overleg met de verantwoordelijke van het project kunnen wijzigingen aangebracht worden om beter aan de vereisten van het project te voldoen.

§8 Op basis van het finale ontwerp wordt een offerte opgesteld voor de uitbouw van het aardgasdistributienet ten behoeve van de nieuwe verkaveling of het appartementsgebouw. Die offerte wordt aan de verantwoordelijke van het betrokken project bezorgd. De offerte is gedetailleerd volgens de mate van detail conform de door de bevoegde regulator goedgekeurde of opgelegde tarieven.

Artikel III.3.1.2 De aansluiting in een gebouw of op een perceel wordt uitgevoerd door de aardgasdistributienetbeheerder die is aangesteld voor het grondgebied waarop het gebouw of perceel zich bevindt.

Artikel III.3.1.3

§1 De aardgasdistributienetbeheerder oordeelt op welk deel van het bestaand of toekomstig aardgasdistributienet zal worden aangesloten, op basis van zowel technische als economische argumenten zoals het gewenste uurdebiet, de leveringsdruk, de geografische ligging, en rekening houdend met de zorg voor de efficiënte, veilige en betrouwbare werking van het aardgasdistributienet.

§2 Omwille van de afnamecapaciteiten van de netten, wordt injectie van biomethaan in de aardgasdistributienetten beperkt tot de middendrukleidingen categorie B en C.

§3 Een aanvrager voor injectie zal voorafgaandelijk overleg plegen met de beheerder van het aardgasdistributienet in voorbereiding van zijn aansluitingsaanvraag.

§4 Voor de veilige en betrouwbare werking van het aardgasdistributienet heeft de aardgasdistributienetbeheerder het recht om op basis van objectieve en niet-discriminerende criteria een aansluiting op het middendruknet categorie C te weigeren.

Artikel III.3.1.4 De aardgasdistributienetbeheerder kan beslissen om voor een wijze van aansluiten te kiezen die afwijkt van de bepalingen in Artikel III.3.1.3, afhankelijk van de karakteristieken van het lokale aardgasdistributienet.

Artikel III.3.1.5

§1 De aanvraag voor een aansluiting met een drukbehoefte in het afnamepunt hoger dan 14,71 bar moet gericht worden aan de vervoeronderneming volgens de procedure van de vervoeronderneming, waarvan de beschrijving ter inzage ligt bij de vervoeronderneming.

§2 De aanvraag voor een aansluiting met een drukbehoefte in het afnamepunt lager dan of gelijk aan 14,71 bar en met een verwachte jaarafname kleiner dan één miljoen m³(n) moet gericht worden aan de aardgasdistributienetbeheerder.

§3 Voor aanvragen voor een aansluiting met een drukbehoefte in het afnamepunt lager dan of gelijk aan 14,71 bar en met een verwachte jaarafname groter dan één miljoen m³(n), gelden de onderstaande regels.

- De aanvragen worden gericht tot:
 - de aardgasdistributienetbeheerder indien de verwachte jaarafname in het afnamepunt kleiner is dan of gelijk is aan vijf miljoen m³(n) per jaar;
 - de vervoeronderneming indien de verwachte jaarafname in het afnamepunt groter is dan vijf miljoen m³(n) per jaar.
- De aardgasdistributienetbeheerder en de vervoeronderneming(en) verbinden zich ertoe elkaar volledig te informeren over de aanvraagdossiers.
- Beide netbeheerders bestuderen het aanvraagdossier en plegen onderling overleg voor het bepalen van de fysieke aansluitingsvoorwaarden, en minstens één netbeheerder stelt een offerte op basis van objectieve technische en economische criteria.

- Als zowel de aardgasdistributienetbeheerder als de vervoeronderneming een interessante oplossing kunnen aanbieden, zullen beide netbeheerders een offerte opstellen voor de aansluiting op en toegang tot hun net, op basis van de meest economische mogelijkheid tot technische aansluiting en van de beschikbare capaciteit voor levering van het gevraagde uurdebiet. Beide offertes worden voorgelegd aan de aanvrager, die uit de offertes dan de meest geschikte offerte kan kiezen. De kosten die de netbeheerder heeft gemaakt van wie de oplossing niet gekozen werd, komen voor rekening van deze netbeheerder.
- Elk van de netbeheerders die een aanvraag ontvangen heeft, informeert de aanvrager over zijn beslissing op basis van objectieve technische en economische criteria.

§4 De aanvraag voor een aansluiting in een gemeente zonder aardgasdistributie gebeurt zoals in §3. De aanvraag wordt niet aan de aardgasdistributienetbeheerder, maar aan de gemeente gericht.

Afdeling III.3.2 De verschillende soorten aansluitingen

Artikel III.3.2.1 Bij de aanvraag voor een nieuwe aansluiting voor afname van gas wordt onderscheid gemaakt tussen een eenvoudige aansluiting en een aansluiting met voorafgaande studie.

Artikel III.3.2.2 Bij de aanvraag voor een nieuwe aansluiting voor injectie van gas wordt door de aardgasdistributienetbeheerder altijd een detailstudie uitgevoerd.

Artikel III.3.2.3 Een eenvoudige aansluiting

Een aanvraag voor een eenvoudige aansluiting is van toepassing als tegelijk aan de volgende voorwaarden is voldaan:

- een distributieleiding (LD, MD/A of MD/B) met voldoende capaciteit ligt aan dezelfde kant van de rijweg als het afnamepunt;
- die distributieleiding ligt niet onder de rijweg;
- er is ten hoogste een afstand van 15 meter tussen de distributieleiding en het afnamepunt;
- de gevraagde capaciteit van de aansluiting is lager dan of gelijk aan 16 m³(n) per uur;
- de gevraagde leveringsdruk is gelijk aan 21 of 25 mbar.

Artikel III.3.2.4 Aansluiting met voorafgaande studie

Als de aansluiting niet overeenstemt met de bepalingen van Artikel III.3.2.3, is een aanvraag voor een aansluiting met studie van toepassing.

Afdeling III.3.3 De aansluitingsprocedure bij de aardgasdistributienetbeheerder

Algemene bepalingen

Artikel III.3.3.1 Tenzij anders bepaald in Artikel III.3.1.5 kan elke natuurlijke persoon of rechtspersoon bij de aardgasdistributienetbeheerder, die aangewezen is voor het grondgebied waarop het gebouw of perceel zich bevindt, een aanvraag tot aansluiting indienen.

Artikel III.3.3.2

§1 De aansluitingsaanvraag voor afname van gas bevat minstens de volgende gegevens:

- de identiteit en contactgegevens van de aanvrager (eventueel de juridische vorm en het ondernemingsnummer);
- de rechten van de aanvrager ten aanzien van het gebouw of de installatie waarop de aansluiting betrekking heeft;

- het grondplan van de plaats van verbruik of productie;
- de gewenste capaciteit en leveringsdruk, gebaseerd op de tabel van de mogelijke waarden van capaciteit en leveringsdruk gepubliceerd door de aardgasdistributienetbeheerder;
- de technische karakteristieken van de installaties die op het aardgasdistributienet moeten worden aangesloten;
- de informatie die nodig is voor het toekennen van het verbruiksprofiel.

§2 Voor aanvraag van de detailstudie voor injectie, zal de aanvrager minstens volgende documenten overmaken aan de betrokken netbeheerder:

- een voorontwerp i.v.m. de inplanting;
- een voorontwerp van de gebouwen (indien van toepassing);
- het principeschema en het stroomschema;
- de kenmerken van het biomethaan als eindproduct;
- het veiligheidsinformatieblad van het biomethaan;
- de productiehoeveelheid en het profiel van het injectiedebiet.

Artikel III.3.3.3 De offerte, die wordt opgesteld naar aanleiding van een aanvraag tot aansluiting, is gedetailleerd volgens de mate van detail conform de door de bevoegde regulator goedgekeurde of opgelegde tarieven. Deze offerte is geldig gedurende een periode van zes maanden. Nadien wordt de procedure van de aansluitingsaanvraag beschouwd als afgesloten.

Eenvoudige aansluiting

Artikel III.3.3.4

§1 Elke aanvraag voor een aansluiting die beantwoordt aan de bepalingen van Artikel III.3.2.3 wordt ingediend bij de aardgasdistributienetbeheerder volgens de procedure die hij heeft opgesteld en bekendgemaakt.

§2 Een aanvraag kan schriftelijk per brief, per e-mail of via de website van de aardgasdistributienetbeheerder ingediend worden.

Artikel III.3.3.5 De aardgasdistributienetbeheerder gaat na of de aanvraag ontvankelijk is, d.w.z. of ze volledig is en beantwoordt aan de definitie van een eenvoudige aansluiting. Als de aanvraag niet-ontvankelijk is, wordt dat binnen vijf werkdagen na ontvangst gemeld en gemotiveerd.

Artikel III.3.3.6 De aardgasdistributienetbeheerder beantwoordt een ontvankelijke aanvraag voor een eenvoudige aansluiting binnen tien werkdagen na ontvangst. Hij stuurt daarom een van de onderstaande documenten aan de aanvrager:

- een bindende offerte waarin ook de voorwaarden voor de aansluiting, de EAN-GSRN van het toegangspunt of de toegangspunten die bij de aansluiting behoren, en het aansluitingsreglement opgenomen worden;
- een schriftelijke gemotiveerde weigering van de aanvraag, met de vermelding dat de aanvrager bij de VREG beroep kan aantekenen tegen de weigering conform Afdeling III.3.4.

Artikel III.3.3.7 Als een deel van de aanleg van de aansluiting onder de verantwoordelijkheid van de aardgasdistributienetbeheerder toevertrouwd wordt aan de aanvrager van de nieuwe aansluiting of van de aanpassing van de aansluiting, vermeldt de aardgasdistributienetbeheerder in zijn offerte de werkzaamheden waarvan hij verwacht dat ze worden uitgevoerd, de delen van de aansluiting waarvan hij verwacht dat ze geïnstalleerd worden en de technische eisen waaraan die moeten voldoen tegen de datum die afgesproken wordt om de aansluiting te realiseren.

Aansluiting met studie

Algemene bepalingen

Artikel III.3.3.8 Beantwoordt de aansluitingsaanvraag aan de bepalingen van Artikel III.3.2.4, dan geeft de aanvrager aan of hij een oriënterende studie of een detailstudie wenst. De aardgasdistributienetbeheerder publiceert de tarieven voor het maken van een oriënterende studie en een detailstudie.

Artikel III.3.3.9 Het doel van een oriënterende studie is het opmaken van een voorontwerp van aansluiting. Het indienen van een aanvraag voor een oriënterende studie is facultatief. De gegevens in het voorontwerp van aansluiting binden noch de aardgasdistributienetbeheerder, noch de aanvrager van de oriënterende studie op enige wijze.

Artikel III.3.3.10 Het doel van een detailstudie is het opmaken van een ontwerp van aansluiting, als onderdeel van een prijs offerte. De offerte is gedetailleerd volgens de mate van detail conform de door de bevoegde regulator goedgekeurde of opgelegde tarieven. Ze is geldig gedurende een periode van zes maanden. Nadien wordt de procedure van de aansluitingsaanvraag beschouwd als afgesloten.

Oriënterende studie en voorontwerp van aansluiting

Artikel III.3.3.11 Elke natuurlijke persoon of rechtspersoon kan bij de aardgasdistributienetbeheerder een aanvraag voor een oriënterende studie indienen met betrekking tot een nieuwe aansluiting.

Artikel III.3.3.12 De aanvraag voor een oriënterende studie bevat minstens de gegevens, vermeld in Artikel III.3.3.2. Ze wordt schriftelijk ingediend volgens de procedure die de aardgasdistributienetbeheerder heeft opgesteld en openbaar gemaakt.

Artikel III.3.3.13 De kosten van een oriënterende studie zijn voor rekening van de aanvrager.

Artikel III.3.3.14 De aardgasdistributienetbeheerder kan op elk moment bij de aanvrager aanvullende informatie opvragen die noodzakelijk is om het voorontwerp van aansluiting voor te bereiden.

Artikel III.3.3.15

§1 Binnen een redelijke termijn, en in ieder geval binnen een termijn van vijftien werkdagen na ontvangst van een volledige aanvraag voor een oriënterende studie, bezorgt de aardgasdistributienetbeheerder zijn conclusies aan de aanvrager, hetzij door middel van een voorontwerp van aansluiting, hetzij door middel van een schriftelijk gemotiveerde weigering van de aansluiting, met de vermelding dat die beslissing het voorwerp van beroep kan uitmaken bij de VREG, conform Afdeling III.3.4.

§2 In afwijking van §1 bedraagt de termijn, vermeld in §1, maximaal dertig werkdagen als de aanvraag betrekking heeft op een toegangspunt met een aansluitingscapaciteit van groter dan 300m³(n)/uur.

§3 Het voorontwerp bevat ten minste:

- een schema voor de beoogde aansluiting;
- de technische voorschriften voor de aansluiting;
- een indicatieve raming van de kosten;
- een indicatieve raming van de termijn die nodig is voor de realisatie van de aansluiting, met inbegrip van de eventuele versterkingen die aan het aardgasdistributienet moeten worden aangebracht ten gevolge van de aansluiting.

§4 Bij de behandeling van de aanvraag voor een oriënterende studie verleent de aardgasdistributienetbeheerder, in de mate van het mogelijke en rekening houdend met de noodzakelijke continuïteit van de voorziening, voorrang aan aanvragen die betrekking hebben op kwalitatieve warmtekrachtkoppelingsinstallaties en productie-installaties van gas uit hernieuwbare energiebronnen.

Detailstudie en ontwerp van aansluiting

Artikel III.3.3.16 Elke natuurlijke persoon of rechtspersoon kan bij de aardgasdistributienetbeheerder een aanvraag voor een aansluiting met studie indienen met betrekking tot een nieuwe aansluiting.

Artikel III.3.3.17 De aanvraag tot aansluiting bevat minstens de gegevens, vermeld in Artikel III.3.3.2. Ze wordt schriftelijk ingediend volgens de procedure die de aardgasdistributienetbeheerder heeft opgesteld en openbaar gemaakt.

Artikel III.3.3.18 Na ontvangst van een aanvraag voor een aansluiting beoordeelt de aardgasdistributienetbeheerder zo snel mogelijk en in ieder geval binnen een termijn van tien werkdagen, de ontvankelijkheid ervan. Hij stelt de aanvrager schriftelijk op de hoogte van het resultaat van de beoordeling, en vermeldt de verdere gegevens die de aanvrager eventueel moet verstrekken om het ontwerp van aansluiting voor te bereiden.

Artikel III.3.3.19 Bij het onderzoek van de aanvraag voor een aansluiting verleent de aardgasdistributienetbeheerder, in de mate van het mogelijke en rekening houdend met de noodzakelijke continuïteit van de voorziening, voorrang aan aanvragen die betrekking hebben op kwalitatieve warmtekoppelinginstallaties en productie-installaties van gas uit hernieuwbare energiebronnen.

Artikel III.3.3.20

§1 Zo snel mogelijk en zeker binnen een termijn van dertig werkdagen na ontvangst van een volledige aanvraag, bezorgt de aardgasdistributienetbeheerder de aanvrager een offerte of een schriftelijk gemotiveerde weigering van de aansluiting met de vermelding dat deze beslissing het voorwerp van beroep kan uitmaken bij de VREG, conform Afdeling III.3.4. De offerte omvat een ontwerp van aansluiting met de technische oplossingen die overeengekomen moeten worden tussen aardgasdistributienetbeheerder en aanvrager, in overeenstemming met de voorschriften van het Technisch Reglement Distributie Gas en rekening houdend met de technische kenmerken van het aardgasdistributienet. Dit voorstel omvat eveneens:

- de uitvoeringsvoorwaarden en –termijnen voor de realisatie van de aansluiting, inclusief voorstel van startdatum van de werken op het terrein, naargelang het gaat om een nieuwe of een aan te passen aansluiting, met aanduiding van de onderliggende hypothesen en rekening houdend met de termijnen die nodig zijn voor de eventuele aanpassingen die aan het aardgasdistributienet moeten worden aangebracht;
- het aansluitingsreglement.

§2 De termijnen, vermeld in §1 kunnen worden verlengd in onderling overleg.

§3 Als de detailstudie de oriënterende studie tegensprekt moeten de aangerekende kosten voor de oriënterende studie worden terugbetaald.

Artikel III.3.3.21 De kosten die de aardgasdistributienetbeheerder maakt voor de behandeling van de aansluitingsaanvraag en het opstellen van het ontwerp van aansluiting, zijn voor rekening van de aanvrager.

Artikel III.3.3.22 Bij een detailstudie kan de aardgasdistributienetbeheerder tot 6 maanden vóór de geplande startdatum van de werken op het terrein een voorschot van maximaal 30% van het volledige bedrag van de reëel te betalen aansluitingskosten factureren aan de aanvrager.

Termijnen van uitvoering van de aansluiting

Artikel III.3.3.23 Na goedkeuring van de offerte voor een eenvoudige aansluiting spreken de aanvrager en de aardgasdistributienetbeheerder een uitvoeringsdatum af, waarbij de aanvrager kan eisen dat de uitvoering gebeurt binnen vijftien werkdagen na de betaling. Enkel in uitzonderlijke omstandigheden en na motivatie, kan de aardgasdistributienetbeheerder van die termijn afwijken.

Artikel III.3.3.24 De aardgasdistributienetbeheerder respecteert de termijn, vermeld in Artikel III.3.3.23 voor de realisatie van de aansluiting zoals die is afgesproken met de aanvrager. Alleen als de aanvrager in gebreke blijft bij het uitvoeren van de gemaakte afspraken of in

uitzonderlijke omstandigheden en na motivatie, kan de aardgasdistributienetbeheerder van die termijn afwijken.

Artikel III.3.3.25

§1 De noodzakelijke vergunningsaanvragen moeten binnen een termijn die met de planning van de realisatie van de aansluiting overeenstemt, bij de bevoegde overheden ingediend worden.

§2 De aardgasdistributienetbeheerder kan niet aansprakelijk gesteld worden voor de gevolgen van een eventueel uitstel of eventuele weigering door de bevoegde overheid om de noodzakelijke vergunningen af te leveren.

Artikel III.3.3.26 De termijnen voor de realisatie van de aansluiting kunnen worden verlengd in onderling overleg.

Afdeling III.3.4 Beroep tegen de weigering tot aansluiting door de aardgasdistributienetbeheerder

Artikel III.3.4.1 Tegen de beslissing van de aardgasdistributienetbeheerder inzake de aansluitingsaanvraag kan in beroep gegaan worden bij de VREG. De VREG neemt binnen twee maanden na ontvangst van het beroep een beslissing. Die periode kan met twee maanden worden verlengd indien de VREG aanvullende informatie nodig heeft. Deze periode kan met instemming van de beroepsindiener verder verlengd worden.

Hoofdstuk III.4 De technische voorwaarden waaraan voldaan moet worden in aardgasdistributienetten

Afdeling III.4.1 Technische voorwaarden van toepassing op iedere aansluiting

Artikel III.4.1.1

§1 Elke aansluiting, alsook elke binneninstallatie die op het aardgasdistributienet is aangesloten, moet voldoen aan de normen en de reglementering die op aardgasinstallaties van toepassing zijn.

§2 Het tracé van de aansluiting, alsmede de opstelling en de karakteristieken van de samenstellende delen, worden op een dergelijke wijze bepaald door de aardgasdistributienetbeheerder dat de algemene veiligheid en de normale werking van de deelelementen van de aansluiting verzekerd zijn en dat de meteropnamen, het toezicht, het nazicht en het onderhoud gemakkelijk kunnen worden uitgevoerd.

§3 Vooraleer een toegangspunt naar een nieuwe installatie op het aardgasdistributienet in dienst wordt genomen, bezorgt de aanvrager aan de aardgasdistributienetbeheerder het bewijs dat zijn installaties aan de wettelijke verplichtingen voldoen.

§4 Bij aansluiting op een aardgasdistributienet wordt de muurdoorvoer door de aanvrager of de eigenaar van het gebouw water- en gasdicht gemaakt.

Artikel III.4.1.2 Voor de plaatsing van de meetinrichting en andere apparatuur die deel uitmaakt van de aansluiting, stelt de aanvrager gratis een deel van een muur of ruimte ter beschikking aan de aardgasdistributienetbeheerder. De muur of ruimte voldoet aan de eisen van de aardgasdistributienetbeheerder en de plaats wordt in onderling overleg bepaald.

Artikel III.4.1.3 De aardgasdistributienetbeheerders leggen gemeenschappelijk de aanvullende technische voorschriften voor aansluitingsinstallaties en binneninstallaties van aardgasdistributienetgebruikers vast en maken die bekend via hun websites.

Hoofdstuk III.5 De rechten en plichten van de aardgasdistributienetbeheerder en de aardgasdistributienetgebruiker

Afdeling III.5.1 Algemene bepalingen

Artikel III.5.1.1 De aardgasdistributienetbeheerder is, voor het aardgasdistributienet waarvoor hij als beheerder is aangesteld, als enige gemachtigd de aansluiting aan te leggen, aan te passen, te onderhouden, te herstellen, te vervangen, te verwijderen, buiten dienst te stellen en uit te baten.

Artikel III.5.1.2 De installaties van de aardgasdistributienetgebruiker worden door de aardgasdistributienetgebruiker, of door een derde in opdracht van de aardgasdistributienetgebruiker, beheerd en onderhouden.

Artikel III.5.1.3 Binneninstallaties gelegen achter verschillende toegangspunten mogen zonder expliciete toestemming van de aardgasdistributienetbeheerder op geen enkele manier met elkaar verbonden worden.

Artikel III.5.1.4 De aardgasdistributienetbeheerder kan de delen van de aansluiting waarover hij het eigendoms- of gebruiksrecht heeft, verzegelen.

Afdeling III.5.2 Aansluitingscontract en –reglement

Artikel III.5.2.1 Naast de bepalingen opgenomen onder Afdeling III.5.1: Algemene bepalingen worden de aangelegenheden, verhoudingen en voorwaarden met betrekking tot de aanleg en het gebruik van de aansluiting tussen de aardgasdistributienetbeheerder en de aardgasdistributienetgebruiker geregeld door het aansluitingsreglement en in voorkomend geval het aansluitingscontract. Ditzelfde aansluitingsreglement en in voorkomend geval het aansluitingscontract regelen eveneens de aangelegenheden, verhoudingen en voorwaarden met betrekking tot de aanleg en het gebruik van de aansluiting tussen de aardgasdistributienetbeheerder en de eigenaar, als de aardgasdistributienetgebruiker niet de eigenaar is van de aan te sluiten of aangesloten installatie of het gebouw of als de aardgasdistributienetgebruiker niet bekend is op de toegangspunten in kwestie.

Artikel III.5.2.2

§1 Voor elke nieuwe aansluiting met een aansluitingscapaciteit van minstens 300 m³(n) per uur moet met de aardgasdistributienetbeheerder een aansluitingscontract worden gesloten.

§2 Voor aansluitingen met een afnamecapaciteit van minder dan 300 m³(n) per uur moet geen aansluitingscontract ondertekend worden. Voor die aansluitingen worden de voorwaarden opgenomen in het aansluitingsreglement van de aardgasdistributienetbeheerder.

§3 Voor een toegangspunt voor injectie wordt er altijd een aansluitingscontract opgemaakt tussen de aardgasdistributienetbeheerder en de distributienetgebruiker. De distributienetgebruiker deelt hiervoor volgende gegevens mee aan de aardgasdistributienetbeheerder:

- een lijst met voorziene toestellen en hun specificaties;
- een laatste versie van de ontwerpplannen (bouwkundig, leidingwerk, elektrisch en regelsystemen);
- de technische specificaties van de installatie.

Artikel III.5.2.3 In afwachting van de opmaak van nieuwe aansluitingscontracten tussen de aardgasdistributienetbeheerder en de aardgasdistributienetgebruiker, blijven de vroeger gemaakte afspraken tussen de partijen die bij de aansluiting betrokken zijn verder van kracht, voor zover ze niet strijdig zijn met het Technisch Reglement Distributie Gas.

Artikel III.5.2.4 Het aansluitingscontract bevat minstens de volgende elementen:

- de identiteit van de partijen;
- de aanwijzing van de contactpersonen;
- de bepalingen met betrekking tot de looptijd en de stopzetting van het contract;
- de beschrijving en het liggingsplan van de aansluiting en de meetinstallatie met locatie en drukniveau van het toegangspunt;
- de unieke identificatie van het toegangspunt of de toegangspunten bij middel van een of meer EAN-GSRN;
- de bepalingen in verband met de toegankelijkheid en het beheer van de aansluitingsinstallaties;
- de beschrijving van de binneninstallaties van de aardgasdistributienetgebruiker, inzonderheid de aangesloten productie-eenheden;
- de specifieke technische voorwaarden en bepalingen, onder meer de aansluitingscapaciteit, de relevante technische karakteristieken van de aansluiting en van de binneninstallaties, het meetsysteem, de uitbating, het onderhoud, de eisen in verband met beveiligingen, de veiligheid enzovoort;
- de bepalingen met betrekking tot de wederzijdse aansprakelijkheid;
- de bepalingen met betrekking tot de confidentialiteit;
- in voorkomend geval, de voorwaarden met betrekking tot de onderbreekbaarheid van de toegang;
- de bepalingen in verband met de meteropname;
- de betalingsmodaliteiten.

Het aansluitingsreglement en het aansluitingscontract kunnen tevens voorzien in een regeling voor forfaitaire schadeloosstelling bij onderbrekingen van de gastoevoer die langer dan vier uur duren. Ingeval beroep gedaan wordt op de gemeenrechtelijke aansprakelijkheidsregeling, kan de forfaitaire schadeloosstelling voor onderbrekingen niet ingeroepen worden.

Artikel III.5.2.5 De technische oplossingen en parameters kunnen worden herzien op gemotiveerd verzoek van de aardgasdistributienetbeheerder.

Artikel III.5.2.6 In geval van overdracht van roerende of onroerende goederen, in gebruik of in eigendom, waarvoor de aansluiting dient, sluit de overnemer onverwijld een nieuw aansluitingscontract af met de aardgasdistributienetbeheerder als de aansluiting niet valt onder het toepassingsgebied van het aansluitingsreglement.

Afdeling III.5.3 Gebruik en onderhoud van de aansluiting en conformiteit van de installatie van de aardgasdistributienetgebruiker

Algemene bepalingen

Artikel III.5.3.1

- §1** De aardgasdistributienetgebruiker en de eigenaar van het vastgoed in kwestie treffen de nodige voorzorgen om iedere beschadiging aan de aansluiting te voorkomen.
- §2** De aardgasdistributienetgebruiker of de eigenaar van het vastgoed in kwestie moet de aardgasdistributienetbeheerder onmiddellijk op de hoogte brengen van elke beschadiging, afwijking of niet-conformiteit aan de wettelijke of reglementaire voorschriften die hij redelijkerwijs kan vaststellen.
- §3** Bij de uitvoering van werkzaamheden door de aardgasdistributienetgebruiker in de nabijheid van de aansluiting, waarbij onderdelen van het aardgasdistributienet, inclusief de aansluiting, beschadigd of beïnvloed kunnen worden, pleegt de aardgasdistributienetgebruiker vooraf overleg met de aardgasdistributienetbeheerder.

Artikel III.5.3.2 Alvorens een gebouw of installatie waarin de aansluiting zich bevindt te slopen, moet de aardgasdistributienetbeheerder de aansluiting voldoende beveiligen of wegnemen. De eigenaar richt daarvoor een verzoek tot de aardgasdistributienetbeheerder. Dezelfde aanvraagprocedures en bijbehorende termijnen als vermeld in Afdeling III.3.3: De aansluitingsprocedure en Hoofdstuk III.6: Wijziging en verzwaring van de aansluiting, zijn hier van toepassing.

Artikel III.5.3.3

§1 Bij een storing aan het aardgasdistributienet of de aansluiting is de aardgasdistributienetbeheerder binnen twee uur na de melding door de aardgasdistributienetgebruiker ter plaatse om de werkzaamheden aan te vangen die leiden tot het opheffen van de storing.

§2 In geval van melding van gasreuk of een ernstige risicosituatie is de aardgasdistributienetbeheerder zo spoedig mogelijk ter plaatse om de werkzaamheden aan te vangen die leiden tot het opheffen van de onveilige situatie.

Artikel III.5.3.4 De aardgasdistributienetbeheerder is belast met het onderhoud en de goede en veilige werking van de aansluiting. De onderhouds- en herstellingskosten, voor zover er geen schade door de aardgasdistributienetgebruiker veroorzaakt werd, komen voor zijn rekening.

Artikel III.5.3.5 De aansluiting mag pas worden ingewerkt na de toestemming van de distributienetbeheerder. Ze moet doeltreffend beschermd worden. Toezicht moet altijd mogelijk zijn.

Artikel III.5.3.6 In geval van gewijzigde afname- of injectiekenmerken, of van wijzigingen ten opzichte van de omstandigheden en afspraken die golden op het ogenblik van de uitvoering van de aansluiting, en die toe te schrijven zijn aan de aardgasdistributienetgebruiker, heeft de aardgasdistributienetbeheerder het recht de aansluiting te wijzigen op kosten van de aardgasdistributienetgebruiker of de eigenaar van het betrokken vastgoed om de algemene veiligheid, het toezicht op en het gemakkelijk onderhoud van de aansluiting te vrijwaren, alsook de correcte werking van de toestellen van de aansluiting en de gemakkelijke opname van de meters toe te laten.

Artikel III.5.3.7 De aardgasdistributienetbeheerder bepaalt waar de stalen gedeelten van de aansluitingen kathodisch beschermd moeten worden.

Gebruik en onderhoud van de aansluiting

Artikel III.5.3.8 Een bouwkundige aanpassing in de lokalen waarin de aansluiting zich bevindt, die een wezenlijke invloed heeft op de toegankelijkheid voor toezicht of onderhoud van de aansluiting, mag pas worden uitgevoerd na de toestemming van de aardgasdistributienetbeheerder. De aanpassing moet op een dergelijke wijze uitgevoerd worden dat de aansluiting doeltreffend beschermd wordt. Toezicht moet altijd mogelijk zijn.

Artikel III.5.3.9 De aardgasdistributienetgebruiker of de eigenaar van het vastgoed zorgt ervoor dat de muren in kwestie waterdicht blijven.

Artikel III.5.3.10 De aardgasdistributienetgebruiker mag de afsluiter onmiddellijk stroomopwaarts van de gasmeter op zijn toegangspunt bedienen, behalve als de aardgasdistributienetbeheerder een verzegeling of een andere contra-indicatie heeft aangebracht.

Artikel III.5.3.11 Bij de opening van de gasmeterkraan verzekert de aardgasdistributienetbeheerder zich ervan dat de binneninstallatie dicht is bij de distributiedruk.

Artikel III.5.3.12 Bij het opnieuw herstellen van de toevoer van gas naar de binneninstallatie van een aardgasdistributienetgebruiker, nadat de aardgasdistributienetgebruiker of de hulpdiensten de afsluiter op de dienstleiding hebben gesloten, moeten alle voorzorgsmaatregelen voor het veilig in dienst nemen in acht genomen worden. Als de onderbreking gebeurde omwille van een incident of risicosituatie of omwille van een actie van een veiligheidsapparaat op het aardgasdistributienet of vervoersnet, moet de aardgasdistributienetbeheerder de herstelling van de gastoevoer uitvoeren.

Conformiteit van de installatie van de aardgasdistributienetgebruiker

Artikel III.5.3.13

- §1** Een aansluiting of installatie van een aardgasdistributienetgebruiker die bestond op 1 juli 2002 en die niet in overeenstemming is met de voorschriften van dit Technisch Reglement Distributie Gas, kan als dusdanig worden gebruikt zolang ze geen schade of hinder berokkent of zou kunnen berokkenen aan de installaties van de aardgasdistributienetbeheerder of aan de installaties van of de kwaliteit van de gaslevering bij een andere aardgasdistributienetgebruiker.
- §2** De aardgasdistributienetbeheerder kan niet verantwoordelijk worden gesteld voor eventuele schade bij de aardgasdistributienetgebruiker die veroorzaakt wordt door de slechte werking van diens installaties omdat die niet in overeenstemming zijn met het Technisch Reglement Distributie Gas.

Artikel III.5.3.14

- §1** Elke installatie van een aardgasdistributienetgebruiker die niet in overeenstemming is met de voorschriften van dit Technisch Reglement Distributie Gas en die daardoor schade of hinder berokkent aan de installaties van de aardgasdistributienetbeheerder of bij een of meer andere aardgasdistributienetgebruikers, moet door de aardgasdistributienetgebruiker in overeenstemming gebracht worden binnen een door de aardgasdistributienetbeheerder vastgelegde termijn afhankelijk van de aard en de omvang van de schade of hinder.
- §2** De aardgasdistributienetbeheerder kan gedurende die termijn niet verantwoordelijk gesteld worden voor eventuele schade die veroorzaakt wordt bij aardgasdistributienetgebruikers doordat installaties van een aardgasdistributienetgebruiker niet in overeenstemming zijn met de voorschriften van dit Technisch Reglement Distributie Gas.

Artikel III.5.3.15 De aanpassingen, vermeld in Artikel III.5.3.14, komen voor rekening van de aardgasdistributienetgebruiker of van de eigenaar van het vastgoed in kwestie, volgens hun respectieve verantwoordelijkheden, als bewezen is dat de installaties van de aardgasdistributienetgebruiker of van de eigenaar van het vastgoed aan de basis liggen van de schade of hinder.

Artikel III.5.3.16

- §1** Als de aardgasdistributienetgebruiker de aanpassingen, vermeld in Artikel III.5.3.14 niet binnen de opgelegde termijn heeft uitgevoerd, stelt de aardgasdistributienetbeheerder hem per aangetekende brief in gebreke.
- §2** Behoudens andersluidend akkoord tussen de betrokken partijen, heeft de aardgasdistributienetbeheerder het recht het toegangspunt buiten dienst te stellen, indien de aanpassingen tien werkdagen na de ingebrekestelling nog niet zijn uitgevoerd. Bij het vaststellen van die termijn geldt de postdatum van de brief als bewijs.

Artikel III.5.3.17

- §1** Een aardgasdistributienetgebruiker die zelf proeven wil uitvoeren of laten uitvoeren op de aansluiting of op zijn installaties die een niet-verwaarloosbare invloed hebben op het aardgasdistributienet, op de aansluiting(en) of op de installaties van een andere aardgasdistributienetgebruiker, moet vooraf een schriftelijke goedkeuring van de aardgasdistributienetbeheerder krijgen. Elke aanvraag moet gemotiveerd zijn. Ze vermeldt de installatie(s) waarop de proeven betrekking hebben, de aard en de technische gegevens van de proeven, de procedure (onder meer wie de proeven uitvoert) en de planning.
- §2** Op basis van de gegevens in die aanvraag, beslist de aardgasdistributienetbeheerder over de opportuniteit van de aanvraag en geeft hij, in voorkomend geval, zijn goedkeuring aan de gevraagde proeven, de procedure en de planning ervan. Hij waarschuwt de partijen die volgens hem bij de gevraagde proeven betrokken zijn.

Afdeling III.5.4 Druk, debiet en kwaliteit van het gas

Artikel III.5.4.1 Een klacht over de druk, het debiet of de kwaliteit van het gas kan schriftelijk ingediend worden bij de aardgasdistributienetbeheerder.

Artikel III.5.4.2

- §1** Als een aardgasdistributienetgebruiker een klacht heeft over de druk, het debiet of de kwaliteit van het gas, zal de aardgasdistributienetbeheerder de aardgasdistributienetgebruiker inlichten over de aard en de duur van het probleem of op verzoek van de aardgasdistributienetgebruiker de nodige metingen ter controle van die klacht uitvoeren.
- §2** Op basis van een ogenblikkelijke meting kunnen de aardgasdistributienetbeheerder en de aardgasdistributienetgebruiker beslissen over te gaan tot een langdurige registratie (minstens 48 uur) van de druk van het gas. Als die testen een afwijking aantonen ten opzichte van de normen of de contractuele bepalingen, worden de kosten voor deze registratie gedragen door de aardgasdistributienetbeheerder. Als de testen geen afwijking aantonen ten opzichte van de normen of de contractuele bepalingen, worden de kosten voor de registratie gedragen door de aardgasdistributienetgebruiker.
- §3** Voor de vaststellingen, vermeld in §2, kan eveneens een beroep gedaan worden op een geaccrediteerd controleorganisme of een derde partij die beide partijen met wederzijdse goedkeuring hebben aangewezen, en onder dezelfde voorwaarden van kostentoe wijzing als vermeld in §2.
- §4** De binneninstallaties mogen bij de aardgasdistributienetbeheerder of bij derden geen risico's, schade of hinder van welke aard ook veroorzaken.

Hoofdstuk III.6 Wijziging en verzwaren van een aansluiting op het aardgasdistributienet

Artikel III.6.1.1

- §1** Elke aangesloten aardgasdistributienetgebruiker kan bij de aardgasdistributienetbeheerder een aanvraag tot wijziging van zijn aansluiting indienen.
- §2** De aardgasdistributienetbeheerder kan een aansluitingsaanvraag ook opleggen als er aanpassingen aan installaties van een aardgasdistributienetgebruiker worden verricht die een niet-verwaarloosbare invloed op het aardgasdistributienet hebben.

Artikel III.6.1.2 De aanvraag bevat minstens de volgende gegevens:

- de identiteit en contactgegevens van de aanvrager (eventueel de juridische vorm en ondernemingsnummer);
- de rechten van de aanvrager ten aanzien van het gebouw of de eigendom waarop de aansluiting betrekking heeft;
- het grondplan van de plaats van verbruik of productie;
- de gewenste capaciteit en leveringsdruk;
- de technische karakteristieken van de installaties die op het aardgasdistributienet moeten worden aangesloten;
- de informatie die nodig is voor het toekennen van het verbruiksprofiel.

Artikel III.6.1.3 Bij de aanvraag tot wijziging van een aansluiting wordt eveneens een onderscheid gemaakt tussen een eenvoudige aansluiting en een aansluiting met voorafgaande studie. De procedures voor de aanvraag tot nieuwe aansluiting zoals beschreven onder Afdeling III.3.3 zijn overeenkomstig van toepassing.

Artikel III.6.1.4 Vóór een toegangspunt naar een gewijzigde installatie in dienst wordt genomen, bezorgt de aardgasdistributienetgebruiker aan de aardgasdistributienetbeheerder het bewijs dat zijn installaties aan de wettelijke verplichtingen voldoen.

Artikel III.6.1.5

§1 Voor elke aanpassing van een bestaande aansluiting met een aansluitingscapaciteit van minstens 300 m³(n) per uur, van een daarmee verbonden binneninstallatie die een niet-verwaarloosbare invloed heeft op het aardgasdistributienet of van hun respectieve exploitatiewijze moet met de aardgasdistributienetbeheerder een aansluitingscontract worden gesloten.

§2 Voor aanpassingen aan aansluitingen met een aansluitingscapaciteit van minder dan 300 m³(n) per uur moet geen aansluitingscontract ondertekend worden. Voor die aanpassingen worden de voorwaarden opgenomen in het aansluitingsreglement van de aardgasdistributienetbeheerder.

Artikel III.6.1.6 Op verzoek van de aardgasdistributienetgebruiker kan de aardgasdistributienetbeheerder beslissen dat een wijziging als vermeld in Artikel III.6.1.5§1 als minder belangrijk wordt beschouwd. Een dergelijke minder belangrijke aanpassing wordt vermeld in een bijvoegsel bij het aansluitingscontract.

Artikel III.6.1.7 De producent mag de instellingen van een biomethaaninstallatie aan het injectiepunt alleen wijzigen na voorafgaandelijk schriftelijk akkoord van de aardgasdistributienetbeheerder.

Hoofdstuk III.7 Het wegnemen en de verzegeling van een aansluiting op het aardgasdistributienet

Artikel III.7.1.1

§1 Elke aansluiting kan worden weggenomen op aangetekend verzoek van de eigenaar van het vastgoed in kwestie, op voorwaarde dat niemand er nog gebruik van maakt.

§2 De kosten voor het wegnemen van een aansluiting, alsook de kosten voor het opnieuw in de oorspronkelijke staat brengen van lokalen, toegangswegen en terreinen, komen voor rekening van de aardgasdistributienetgebruiker of de eigenaar van het vastgoed in kwestie.

§3 Dezelfde aanvraagprocedures en bijbehorende termijnen als vermeld in Afdeling III.3.3 zijn van toepassing voor diensten van de aardgasdistributienetbeheerder met betrekking tot het wegnemen van een aansluiting.

Artikel III.7.1.2 De aardgasdistributienetbeheerder heeft het recht om, na overleg met de eigenaar van het vastgoed in kwestie, elke aansluiting die meer dan een jaar niet meer gebruikt werd, weg te nemen of af te koppelen.

Hoofdstuk III.8 Bepalingen m.b.t. gesloten distributienetten voor aardgas

Artikel III.8.1.1 De beheerder van het gesloten distributienet voor aardgas voorziet

- in een eigen procedure voor het verwerken en uitvoeren van aanvragen voor aansluiting op het gesloten distributienet voor aardgas;
- voor elke gebruiker in een aansluitingscontract waarin de rechten en plichten van de beheerder en de gebruiker m.b.t. de aansluiting worden opgesomd;
- in eigen procedures voor het verwerken van aanvragen voor het wijzigen of verzwaren van een bestaande aansluiting op het gesloten distributienet voor aardgas;
- in eigen procedures voor het wegnemen of verzegelen van een bestaande aansluiting op het gesloten distributienet voor aardgas;
- in een eigen procedure voor de ontvangst, behandeling en registratie van klachten van achterliggende netgebruikers.

Artikel III.8.1.2 Elke aansluiting, alsook elke binneninstallatie die op het gesloten distributienet voor aardgas is aangesloten, moet voldoen aan de normen en de reglementering die op aardgasinstallaties van toepassing zijn.

Artikel III.8.1.3 De voorwaarden voor injectie in het gesloten distributienet voor aardgas zijn gelijk aan de voorwaarden voor injectie in het net waarmee het gesloten distributienet voor aardgas gekoppeld is, tenzij het geïnjecteerde gas technisch niet via het gekoppelde net kan verdeeld worden.

Artikel III.8.1.4 Wanneer de beheerder van het gesloten distributienet voor aardgas een aanvraag voor injectie ontvangt, brengt hij de beheerder van het gekoppelde net hiervan op de hoogte. In geval het geïnjecteerde gas ook via het gekoppelde net moet of zal kunnen verdeeld worden, vraagt hij bovendien zijn schriftelijk akkoord.

DEEL IV TOEGANGSCODE

Hoofdstuk IV.1 Algemene bepaling

Artikel IV.1.1.1 In de Toegangscode (Deel IV) worden voorschriften opgelegd met betrekking tot:

- het toegangsregister;
- de verschillende berichten gebruikt in het berichtenverkeer;
- de toegangsprocedure;
- de toegang tot het net en de onderbrekingen van de toegang.

Hoofdstuk IV.2 Aanwijzing van de toegangshouder en bevrachter op het aardgasdistributienet

Afdeling IV.2.1 Toegangsregister

Artikel IV.2.1.1 Het toegangsregister is een bestand of een geheel van bestanden dat tot doel heeft de aardgasdistributienetgebruiker, de toegangshouder en de bevrachter op de toegangspunten op het aardgasdistributienet te registreren en de vrije marktwerking te ondersteunen. Dat houdt onder meer het volgende in:

- veranderingen van aardgasdistributienetgebruikers, toegangshouders, en bevrachters alsook technische aanpassingen op de toegangspunten kunnen geregistreerd en gevolgd worden;
- op basis van de op de toegangspunten geregistreerde aardgasdistributienetgebruikers, toegangshouders en bevrachters kunnen de afgenomen en geïnjecteerde hoeveelheden gas correct aan die partijen toegewezen worden.

Artikel IV.2.1.2 De aardgasdistributienetbeheerder is verantwoordelijk voor het beheer van het toegangsregister, het actueel houden van de informatie erin, met inbegrip van de verwerking van de gegevens van de aardgasdistributienetgebruikers zoals die worden aangeleverd door de toegangshouders.

Artikel IV.2.1.3

§1 In het toegangsregister worden minstens de volgende gegevens per toegangspunt opgenomen:

- de EAN-GSRN van het toegangspunt;
- de partijen die zijn aangewezen als:
 - de enige toegangshouder:
 - bij injectie: de producent of de leverancier, naargelang van de partij die voor dat toegangspunt toegang heeft verkregen (conform Afdeling IV.3.2),
 - bij afname: de leverancier die voor dat toegangspunt toegang heeft verkregen (conform Afdeling IV.3.2),
 - de enige bevrachter;
- informatie over de titularis van het toegangspunt:
 - (indicatief) de naam van de aardgasdistributienetgebruiker;
 - het type aardgasdistributienetgebruiker (huishoudelijk of niet-huishoudelijk) zoals aangeleverd door de leverancier;

-
- indien van toepassing, het ondernemingsnummer;
 - het contactadres van de aardgasdistributienetgebruiker;
 - informatie over de aansluiting:
 - de aansluitingscapaciteit;
 - het drukniveau;
 - het adres waar de aansluiting zich bevindt;
 - het geaggregeerde ontvangstation dat het toegangspunt voedt;
 - informatie over de meetinrichting:
 - de configuratie van de berekende meter;
 - de meternummer(s);
 - aanwezigheid van een budgetmeter;
 - informatie over de meteropname:
 - frequentie van de meteropname: jaarlijks, maandelijks, of op basis van de elementaire periode zoals bepaald in Artikel V.1.2.3;
 - voor toegangspunten met jaarlijkse meteropname: de opnamemaand;
 - informatie over het gebruik van het toegangspunt:
 - gebruiksrichting: injectie of afname;
 - energietype: gas;
 - voor toegangspunten zonder registratie van het verbruiksprofiel: de profielcategorie en het standaard jaarverbruik of standaard maandverbruik;
 - in voorkomend geval, de onderschreven capaciteit;
 - het tarieftype;
 - de startdatum van de levering door een leverancier op het toegangspunt;
 - de startdatum van de levering door een leverancier aan de huidige aardgasdistributienetgebruiker op het toegangspunt;
 - de einddatum van de levering door een leverancier op het toegangspunt, als die al bekend is op basis van de processen, als beschreven in Afdeling IV.2.2.

§2 De historiek van de gegevens per toegangspunt wordt bewaard gedurende minstens vijf jaar.

§3 De aardgasdistributienetbeheerder maakt maandelijks een momentopname van zijn toegangsregister zodat de overeenstemming van de informatie in het toegangsregister en de informatie in de klantenbestanden van leveranciers kan gecontroleerd worden. De gegevens die hij hierbij vastlegt en het moment waarop hij dat doet, worden in onderling overleg tussen leveranciers en netbeheerders bepaald en beschreven in de handleiding voor informatie-uitwisseling, alsook het moment wanneer, het formaat waarin en de drager waarop die gegevens ter beschikking gesteld worden van de leverancier die erom verzoekt. Bij gebrek aan een gemeenschappelijk bepaalde beschrijving legt de VREG de voorwaarden op van het vastleggen van gegevens alsook het moment wanneer, het formaat waarin en de drager waarop die gegevens ter beschikking gesteld worden.

§4 De leverancier maakt een momentopname van zijn klantenbestand zodat de overeenstemming van de informatie in het toegangsregister van de

aardgasdistributienetbeheerder en de informatie in het klantenbestand kan gecontroleerd worden. De gegevens die hij hierbij vastlegt en het moment waarop hij dat doet, worden in onderling overleg tussen leveranciers en netbeheerders bepaald en beschreven in de handleiding voor informatie-uitwisseling, alsook het moment wanneer, het formaat waarin en de drager waarop die gegevens ter beschikking gesteld worden van de aardgasdistributienetbeheerder die erom verzoekt.

Artikel IV.2.1.4

§1 Aan een aardgasdistributienetgebruiker die zowel gas injecteert op als gas afneemt van het aardgasdistributienet wordt een apart toegangspunt voor injectie en een voor afname toegekend.

§2 Een gebouw dat nieuw aangesloten wordt op het aardgasdistributienet en dat bestemd is als woning voor natuurlijke personen, moet uitgerust zijn met een toegangspunt per wooneenheid waar gas afgenomen wordt.

Artikel IV.2.1.5 Bij elke aansluiting voor afname behoren één of meer toegangspunten tot het aardgasdistributienet, met bij elk toegangspunt één of meer meetinstallaties.

Artikel IV.2.1.6 Bij elke aansluiting voor injectie behoort één toegangspunt tot het aardgasdistributienet, uitgerust met één of meer meetinstallaties.

Artikel IV.2.1.7

§1 Een afnamepunt wordt pas in dienst genomen nadat de leverancier en de bevrachter van de aardgasdistributienetgebruiker van dat toegangspunt zijn geregistreerd in het toegangsregister van de aardgasdistributienetbeheerder, volgens de hieronder beschreven bepalingen.

§2 Een injectiepunt wordt pas in dienst genomen nadat de partij die toegang heeft verkregen onder de voorwaarden van het toegangsreglement en de bevrachter van de aardgasdistributienetgebruiker van dat injectiepunt zijn geregistreerd in het toegangsregister van de aardgasdistributienetbeheerder, volgens de hieronder beschreven bepalingen.

Artikel IV.2.1.8

§1 De aardgasdistributienetbeheerder maakt een doorlopend beschikbare elektronische opzoeking door leveranciers van de EAN-GRSN van de toegangspunten op zijn net op basis van adresgegevens (straatnaam, huisnummer, busnummer, postnummer en gemeente) en meternummer(s) én vice versa, mogelijk. De inhoud, het formaat waarin en de drager waarop die opzoeking kan gebeuren, wordt in onderling overleg tussen leveranciers en netbeheerders bepaald en beschreven in de handleiding voor informatie-uitwisseling. Bij gebrek aan een gemeenschappelijk opgestelde beschrijving legt de VREG de inhoud, het formaat waarin en de drager waarop die opzoeking kan gebeuren op.

§2 De aardgasdistributienetbeheerder maakt binnen vijf werkdagen de EAN-GRSN van het toegangspunt van een aardgasdistributienetgebruiker op basis van zijn naamgegevens, adresgegevens (straatnaam, huisnummer, busnummer, postnummer en gemeente) en meternummer(s) ter beschikking van de aardgasdistributienetgebruiker die erom verzoekt. Dat verzoek kan schriftelijk, via e-mail of via de website van de aardgasdistributienetbeheerder. Het antwoord wordt verstrekt op de manier die de aardgasdistributienetgebruiker verkiest, namelijk per brief, via e-mail of via de website van de aardgasdistributienetbeheerder.

§3 De aardgasdistributienetbeheerder stelt binnen tien werkdagen de adresgegevens (straatnaam, huisnummer, busnummer, postnummer en gemeente) en meternummer(s) van het toegangspunt van een aardgasdistributienetgebruiker op basis van de EAN-GRSN en zijn naamgegevens, ter beschikking van de aardgasdistributienetgebruiker die erom verzoekt. Dat verzoek kan per brief, via e-mail of via de website van de aardgasdistributienetbeheerder. Het antwoord wordt verstrekt op de manier die de aardgasdistributienetgebruiker verkiest namelijk schriftelijk, via e-mail of via de website van de aardgasdistributienetbeheerder.

-
- §4** De aardgasdistributienetbeheerder brengt op de meetinrichting van elke aansluiting die nieuw geplaatst wordt, op een permanente wijze en duidelijk leesbaar de EAN-GSRN aan van het toegangspunt.

Afdeling IV.2.2 Berichten van aanwijzing voor het aardgasdistributienet

Artikel IV.2.2.1

- §1** Per afnamepunt wijst de aardgasdistributienetgebruiker een leverancier aan die toegang heeft verkregen op het aardgasdistributienet onder de voorwaarden van het toegangsreglement van de aardgasdistributienetbeheerder, behalve als de levering op dat toegangspunt door de aardgasdistributienetbeheerder gebeurt.
- §2** Per afnamepunt wijst de leverancier de bevrachter aan.
- §3** Per injectiepunt wijst de producent een leverancier aan die toegang heeft verkregen op het aardgasdistributienet onder de voorwaarden van het toegangsreglement van de aardgasdistributienetbeheerder en die het geïnjecteerd gas zal opkopen, tenzij de producent zelf toegang heeft verkregen op het aardgasdistributienet onder de voorwaarden van het toegangsreglement van de aardgasdistributienetbeheerder.
- §4** Per injectiepunt wijst de partij die toegang heeft verkregen onder de voorwaarden van het toegangsreglement van de aardgasdistributienetbeheerder, de bevrachter aan.

Afdeling IV.2.3 Berichten van wijziging voor afnamepunten voor het aardgasdistributienet

Artikel IV.2.3.1 Indienstname van een nieuw of afgesloten toegangspunt

- §1** Alvorens een toegangspunt in dienst wordt genomen, meldt een leverancier zich aan bij de aardgasdistributienetbeheerder conform de handleiding voor informatie-uitwisseling.
- §2** In zijn aanvraag vermeldt de leverancier de datum waarop hij zijn levering wenst te starten.
- §3** Binnen 48 uur na ontvangst van de melding beoordeelt de aardgasdistributienetbeheerder conform de handleiding voor informatie-uitwisseling of de melding aanvaard of verworpen wordt en brengt de leverancier van die beslissing op de hoogte.
- §4** De registratie van de leverancier wordt in het toegangsregister doorgevoerd om 06u00 lokale tijd op de datum dat de aardgasdistributienetbeheerder het toegangspunt in dienst neemt overeenkomstig de afspraak met de aardgasdistributienetgebruiker, zoals beschreven in Artikel IV.4.1.1.
- §5** Als de datum van indienstname minder dan zeven kalenderdagen in de toekomst ligt, kan de aanvraag niet meer geannuleerd worden. Als de datum van indienstname later dan zeven kalenderdagen in de toekomst ligt, kan die tot zeven kalenderdagen voor het ingaan van de indienstname geannuleerd worden door de aanvragende leverancier.
- §6** Binnen tien werkdagen na indienstname van het toegangspunt stelt de aardgasdistributienetbeheerder, conform de handleiding voor informatie-uitwisseling, de stamgegevens van het toegangspunt ter beschikking van de aanvragende leverancier. Dat bericht bevat eveneens de datum waarop het toegangspunt daadwerkelijk in dienst werd genomen.
- §7** Binnen tien werkdagen na indienstname van het toegangspunt stelt de aardgasdistributienetbeheerder, conform de handleiding voor informatie-uitwisseling, het standaard jaar- of maandverbruik van het toegangspunt ter beschikking van de aanvragende leverancier. Dit standaard jaar- of maandverbruik is een gemiddelde waarde voor de SLP-categorie van het toegangspunt.
- §8** Voor jaarlijks en maandelijks opgenomen toegangspunten stelt de aardgasdistributienetbeheerder uiterlijk tien werkdagen na de indienstname van het toegangspunt, conform de handleiding voor informatie-uitwisseling, de door hem vastgestelde beginmeterstanden ter beschikking van de leverancier.

Artikel IV.2.3.2 Leverancierswissel

- §1** Elke wijziging van leverancier op een toegangspunt moet minstens eenentwintig kalenderdagen vooraf aan de aardgasdistributienetbeheerder gemeld worden door de (nieuwe) leverancier, met aanwijzing van de datum van verandering.
- §2** Bij jaarlijks opgenomen toegangspunten verstuurt de aardgasdistributienetbeheerder bij het aanvaarden van een aanvraag voor een leverancierswissel, een meteropnamekaart naar de door de leverancier in zijn aanvraag vermelde aardgasdistributienetgebruiker op het door de leverancier in zijn aanvraag vermelde contactadres conform Artikel V.3.1.7§2. Op die meteropnamekaart vermeldt de aardgasdistributienetbeheerder de EAN-GSRN-code en het adres van het toegangspunt waarop de wissel zal plaatsvinden, de procedure voor het doorgeven van de meterstand en de meternummers, en de contactgegevens van beide betrokken leveranciers. Tevens wordt verduidelijkt welke stappen kunnen worden ondernomen om een onterechte leverancierswissel ongedaan te maken. Als de meterstand fysisch wordt opgenomen, wordt die informatie, die normaal op de meteropnamekaart naar aanleiding van een leverancierswissel staat, schriftelijk meegedeeld bij de meteropname.
- §3** Binnen 48 uur na ontvangst van de melding beoordeelt de aardgasdistributienetbeheerder volgens de handleiding voor informatie-uitwisseling of de leverancierswissel wordt aanvaard of verworpen. Hij brengt de (nieuwe) leverancier hiervan op de hoogte. Als de leverancierswissel wordt aanvaard wordt de vorige leverancier gelijktijdig op de hoogte gebracht van de wijziging door de aardgasdistributienetbeheerder.
- §4** Tot zeven kalenderdagen voor het ingaan van de leverancierswissel kan die geannuleerd worden door de aanvragende leverancier.
- §5** Vijf kalenderdagen voor het ingaan van de leverancierswissel stelt de aardgasdistributienetbeheerder, conform de handleiding voor informatie-uitwisseling, de stamgegevens en het standaard jaar- of maandverbruik van het toegangspunt ter beschikking van de nieuwe leverancier.
- §6** De leverancierswissel wordt in het toegangsregister doorgevoerd om 06u00 lokale tijd op de door de leverancier aangevraagde datum.
- §7** De betrokken leveranciers bevestigen de wijziging aan hun respectieve bevrachters.
- §8** De wisselmeterstanden worden als volgt bepaald:
- Voor jaarlijks opgenomen toegangspunten worden de door de betrokken aardgasdistributienetgebruiker doorgegeven en door de aardgasdistributienetbeheerder gevalideerde meterstanden als wisselmeterstanden genomen. Als uit de validatie volgens het proces beschreven in Afdeling V.3.5 blijkt dat de meterstanden onbruikbaar zijn en er uiterlijk op de tiende werkdag na de wisseldatum geen gevalideerde meterstanden beschikbaar zijn, worden de meterstanden geschat volgens de schattingsmethodieken beschreven in Artikel V.3.6.1.
 - Voor maandelijks opgenomen toegangspunten worden de wisselmeterstanden op de wisseldatum en -tijd berekend uit de opgenomen en door de aardgasdistributienetbeheerder gevalideerde meterstanden volgens de in Artikel V.3.6.1 beschreven schattingsmethodieken.
 - In afwijking van het voorgaande kan, bij maandelijks en jaarlijks opgenomen toegangspunten met een slimme meter, de wisselmeterstand om 06u00 lokale tijd op de wisseldatum ook bepaald worden door tele-opname door de aardgasdistributienetbeheerder.
 - Voor toegangspunten met registratie van het verbruiksprofiel worden de wisselmeterstanden bepaald op de wisseldatum om 6:00 uur lokale tijd door de aardgasdistributienetbeheerder door tele-opname.
- §9** Uiterlijk vijftien werkdagen na het ingaan van de leverancierswissel stelt de aardgasdistributienetbeheerder, conform de handleiding voor informatie-uitwisseling,

de historische verbruiksgegevens van het toegangspunt ter beschikking van de nieuwe leverancier.

§10 Uiterlijk tien werkdagen na het ingaan van de leverancierswissel stelt de aardgasdistributienetbeheerder, conform de handleiding voor informatie-uitwisseling, de wisselmeterstanden van het toegangspunt ter beschikking van de nieuwe leverancier.

§11 Uiterlijk tien werkdagen na het ingaan van de leverancierswissel stelt de aardgasdistributienetbeheerder, conform de handleiding voor informatie-uitwisseling, de wisselmeterstanden en het daaruit afgeleide verbruik vanaf de voorgaande meteropname van het toegangspunt ter beschikking van de oude leverancier.

Artikel IV.2.3.3 Klantenwissel en gecombineerde klant- / leverancierswissel

§1 Elke wissel van een aardgasdistributienetgebruiker op een toegangspunt wordt door de leverancier van de nieuwe aardgasdistributienetgebruiker gemeld aan de aardgasdistributienetbeheerder zodra hij daarvan op de hoogte wordt gebracht door de aardgasdistributienetgebruiker. Hij vermeldt daarbij de datum van de wissel en, in geval van een jaarlijks gemeten toegangspunt, de meterstand die door de aardgasdistributienetgebruiker aan hem werd doorgegeven.

§2 De datum van de wissel wordt als volgt bepaald:

- De datum van de wissel kan tot 60 kalenderdagen in het verleden liggen als er geen verandering is van leverancier op het toegangspunt.
- Voor jaarlijks opgenomen toegangspunten kan de datum van de verandering tot 30 kalenderdagen in het verleden liggen als tevens de leverancier op het toegangspunt verandert.
- Voor maandelijks opgenomen toegangspunten en toegangspunten met een gemeten verbruiksprofiel moet de datum van die verandering minstens 30 en hoogstens 180 kalenderdagen in de toekomst liggen als tevens de leverancier op het toegangspunt verandert.

§3 Binnen 48 uur na ontvangst van de melding beoordeelt de aardgasdistributienetbeheerder conform de handleiding voor informatie-uitwisseling, of de wijziging aanvaard of verworpen wordt. Hij brengt de leverancier daarvan op de hoogte. Indien van toepassing wordt de vorige leverancier door de aardgasdistributienetbeheerder gelijktijdig van de wijziging op de hoogte gebracht.

§4 Als de datum van de wissel in het verleden ligt, kan de aanvraag niet meer geannuleerd worden. Als de datum van de wissel in de toekomst ligt, kan die tot twee kalenderdagen voor het ingaan van de verandering geannuleerd worden door de aanvragende leverancier.

§5 Het toegangsregister wordt als volgt aangepast:

- Als de datum van de wissel in het verleden ligt, voert de aardgasdistributienetbeheerder onmiddellijk de aanpassing door in zijn toegangsregister om 06u00 lokale tijd op de door de leverancier aangevraagde datum.
- Als de datum van de wissel in de toekomst ligt, voert de aardgasdistributienetbeheerder die aanpassing door in zijn toegangsregister om 06u00 lokale tijd op de door de leverancier aangevraagde datum.

§6 Stamgegevens

- Als de datum van de wissel in het verleden ligt, stelt de aardgasdistributienetbeheerder, conform de handleiding voor informatie-uitwisseling, binnen twee kalenderdagen na aanvaarding van de wissel de stamgegevens en het standaard jaar- of maandverbruik van het toegangspunt ter beschikking van de aanvragende leverancier. Het standaard jaar- of maandverbruik is het historisch standaard jaar- of maandverbruik van het toegangspunt.

-
- Als de datum van de wissel in de toekomst ligt, stelt de aardgasdistributienetbeheerder, conform de handleiding voor informatie-uitwisseling, binnen twee kalenderdagen voor het ingaan van de wissel de stamgegevens en het standaard jaar- of maandverbruik van het toegangspunt ter beschikking van de aanvragende leverancier. Het standaard jaar- of maandverbruik is het historisch standaard jaar- of maandverbruik van het toegangspunt.

§7 Bepaling van de wisselmeterstand:

- Voor jaarlijks opgenomen toegangspunten wordt als wisselmeterstand de door de betrokken aardgasdistributienetgebruiker aan zijn leverancier doorgegeven en door de aardgasdistributienetbeheerder gevalideerde meterstand genomen. Als de aardgasdistributienetgebruiker geen betrouwbare meterstand heeft doorgegeven, wordt die door de aardgasdistributienetbeheerder geschat volgens de schattingsmethodieken vermeld in Artikel V.3.6.1.
- Voor maandelijks opgenomen toegangspunten wordt de wisselmeterstand op de wisseldatum en -tijd berekend uit de opgenomen en door de aardgasdistributienetbeheerder gevalideerde meterstand volgens de schattingsmethodieken, vermeld in Artikel V.3.6.1.
- In afwijking van het voorgaande kan, bij maandelijks en jaarlijks opgenomen toegangspunten met een slimme meter, de wisselmeterstand om 06u00 lokale tijd op de wisseldatum ook bepaald worden door tele-opname door de aardgasdistributienetbeheerder.
- Voor toegangspunten met registratie van het verbruiksprofiel worden de wisselmeterstanden bepaald op de wisseldatum om 06u00 uur lokale tijd door de aardgasdistributienetbeheerder door tele-opname.

§8 De wisselmeterstand wordt als volgt ter beschikking gesteld:

- Bij een wissel in de toekomst stelt de aardgasdistributienetbeheerder uiterlijk tien werkdagen na het ingaan van de wissel, de wisselmeterstand ter beschikking van de aanvragende leverancier. Het daaruit afgeleide verbruik vanaf de voorgaande meteropname van het toegangspunt wordt ter beschikking gesteld van de aanvragende leverancier als de leverancier niet wijzigt op het toegangspunt. Het wordt ter beschikking gesteld van de oude leverancier als de leverancier wel wijzigt op het toegangspunt.
- Bij een wissel in het verleden stelt de aardgasdistributienetbeheerder uiterlijk tien werkdagen na de bevestigingsdatum van de wissel, de wisselmeterstand ter beschikking van de aanvragende leverancier. Het daaruit afgeleide verbruik vanaf de voorgaande meteropname van het toegangspunt wordt ter beschikking gesteld van de aanvragende leverancier als de leverancier niet wijzigt op het toegangspunt. Het wordt ter beschikking gesteld van de oude leverancier als de leverancier wel wijzigt op het toegangspunt.

Artikel IV.2.3.4 Verhuis

§1 Elke leverancier neemt in zijn leveringscontract met zijn klant de verplichting op dat een aardgasdistributienetgebruiker op een toegangspunt dat jaarlijks opgenomen wordt, steeds aan zijn leverancier moet melden dat hij dat toegangspunt verlaat en aan die leverancier de volgende gegevens met betrekking tot het toegangspunt moet verstrekken, tenzij hij aangeeft dat het toegangspunt op zijn kosten buiten dienst mag worden gesteld:

- de datum waarop hij het toegangspunt verlaat of verlaten heeft;
- de meterstand of meterstanden vastgesteld door de netgebruiker op die datum;
- de naam en contactgegevens van de eventuele nieuwe aardgasdistributienetgebruiker of van de eigenaar van het gebouw of de installatie waaraan het toegangspunt verbonden is.

Hierbij kan hij gebruikmaken van de verhuisformulieren die de VREG heeft opgesteld en ter beschikking stelt.

-
- §2** Als de leverancier van de vertrekkende aardgasdistributienetgebruiker de gevalideerde meterstand ontvangt van de aardgasdistributienetbeheerder (doorgegeven door de leverancier van de nieuwe aardgasdistributienetgebruiker) controleert hij of dit overeenkomt met de meterstand op het verhuisdocument dat ondertekend is door beide bewoners. Bij gebrek aan overeenstemming stuurt hij een rectificatiebericht.
- §3** Als het toegangspunt niet buiten dienst wordt gesteld en de leverancier geen geldige contractuele band heeft met de aardgasdistributienetgebruiker op het toegangspunt, kan de leverancier die situatie melden aan de aardgasdistributienetbeheerder. Daarbij verstrekt hij de gegevens, opgesomd in bovenstaande paragraaf, conform de handleiding voor informatie-uitwisseling.
- §4** Binnen 48 uur na ontvangst van de melding beoordeelt de aardgasdistributienetbeheerder conform de handleiding voor informatie-uitwisseling, of de melding aanvaard of verworpen wordt. Hij brengt de leverancier daarvan op de hoogte.
- §5** Uiterlijk om 06u00 lokale tijd op de dertigste kalenderdag na de melding van de leverancier stopt de aardgasdistributienetbeheerder de levering van de leverancier aan dat toegangspunt, registreert hij dit in zijn toegangsregister en meldt hij dat aan de leverancier, tenzij het toegangspunt in die periode toch buiten dienst wordt gesteld, of de levering op het toegangspunt door een klantenwissel of een klanten- en leverancierswissel geregulariseerd wordt.
- §6** De aardgasdistributienetbeheerder neemt op zijn beurt binnen tien kalenderdagen na bevestigingsdatum schriftelijk contact op met de mogelijke nieuwe netgebruiker of met de eigenaar van het gebouw of de installatie als die gegevens door de leverancier werden bezorgd. Als de gegevens niet beschikbaar zijn of niet betrouwbaar blijken, doet de aardgasdistributienetbeheerder een administratief onderzoek naar de contactgegevens van een mogelijke nieuwe netgebruiker of eigenaar van het gebouw en gebruikt hij die informatie in zijn pogingen met een mogelijke nieuwe netgebruiker op het toegangspunt contact op te nemen.
- Bij zijn contact met de mogelijke nieuwe netgebruiker of eigenaar van het gebouw, wijst hij die op zijn plicht zijn verhuizing te melden aan zijn leverancier, om een leverancier aan te wijzen op het toegangspunt en dat met die leverancier te regelen of het toegangspunt uiterlijk binnen tien werkdagen buiten dienst te laten stellen. De aardgasdistributienetbeheerder meldt eveneens de mogelijke gevolgen als de afnemer niet zou reageren. Naargelang van de beschikbare gegevens neemt hij telefonisch of per brief contact op.
- §7** Als de nieuwe netgebruiker of eigenaar van het gebouw of wooneenheid hierop niet tijdig reageert, gaat de aardgasdistributienetbeheerder ter plaatse om een regularisatiedocument te laten ondertekenen door de netgebruiker. Dat document biedt aan de netgebruiker drie mogelijkheden:
- als de netgebruiker over een geldig leveringscontract beschikt op zijn oude adres, maar zijn leverancier nog niet op de hoogte heeft gebracht van zijn verhuizing, dan geeft hij de naam van zijn huidige leverancier door;
 - als de netgebruiker nog niet over een geldig leveringscontract beschikt, dan wijst hij de leverancier van de vorige bewoner aan als zijn leverancier;
 - het toegangspunt mag buiten dienst worden gesteld.
- §8** De netbeheerder stuurt, indien van toepassing, binnen vijf werkdagen na ontvangst het ingevulde en ondertekende regularisatiedocument door naar de leverancier in kwestie.
- §9** De leverancier die dit regularisatiedocument ontvangt, neemt onmiddellijk en uiterlijk binnen vijf werkdagen de nodige maatregelen om de levering op het toegangspunt te regulariseren door middel van een melding van klantenwissel of een gelijktijdige klanten- en leverancierswissel waarvan de wisseldatum overeenkomt met de datum, vermeld op het regularisatiedocument rekening houdend met de bepalingen en beperkingen in Artikel IV.2.3.3.

-
- §10** Uiterlijk tien werkdagen na het beëindigen van de levering stelt de aardgasdistributienetbeheerder, conform de handleiding voor informatie-uitwisseling, de eindmeterstanden en het daaruit afgeleide verbruik vanaf de voorgaande meteropname van het toegangspunt ter beschikking van de leverancier.

Artikel IV.2.3.5 Wissel van bevrachter

- §1** Een wissel van bevrachter kan alleen ingaan om 06u00 lokale tijd.
- §2** Als een leverancier de aanwijzing van een bevrachter op een of meer toegangspunten wil veranderen, moet hij de identiteit en de contactgegevens van die partij, alsook een verklaring van samenwerking ermee, minstens dertig kalenderdagen voor de datum van de wissel en uiterlijk vijf werkdagen voor de aanvraag van de wissel aan de aardgasdistributienetbeheerder bezorgen.
- §3** De aardgasdistributienetbeheerder meldt binnen vijf werkdagen na de melding van de leverancier, vermeld in §2, of die volledig is en of de wissels kunnen worden aangevraagd. Hij motiveert een negatief antwoord met vermelding van de noodzakelijke aanpassingen.
- §4** De leverancier meldt de wissel van bevrachter minstens tien en maximum zestig kalenderdagen vooraf.
- §5** Binnen 48 uur na ontvangst van de aanvraag beoordeelt de aardgasdistributienetbeheerder conform de handleiding voor informatie-uitwisseling of de aanvraag aanvaard of verworpen wordt. Hij brengt de leverancier van die beslissing op de hoogte.
- §6** Voor jaarlijks opgenomen toegangspunten met berekend verbruiksprofiel schat de aardgasdistributienetbeheerder de meterstanden op het moment van de wissel van bevrachter door interpolatie volgens de principes, vermeld in Artikel V.3.6.1 van de Meetcode (Deel V). Voor maandelijks opgenomen toegangspunten met berekend verbruiksprofiel neemt de aardgasdistributienetbeheerder de meterstand op rond het moment van de wissel van bevrachter.
- In afwijking van het voorgaande kan, bij maandelijks en jaarlijks opgenomen toegangspunten met een slimme meter, de wisselmeterstand om 06u00 lokale tijd op de wisseldatum ook bepaald worden door tele-opname door de aardgasdistributienetbeheerder.
- §7** In afwijking van §2 tot en met §4 van dit artikel gebeurt de melding van een wissel van bevrachter voor injectiepunten door de partij die toegang heeft verkregen onder de voorwaarden van het toegangsreglement.

Artikel IV.2.3.6 Opzegging contract door leverancier bij huishoudelijke afnemers

- §1** De beëindiging van de contractuele overeenkomsten met betrekking tot de afname op een toegangspunt, moet minstens zestig kalenderdagen vooraf door de leverancier aan de aardgasdistributienetbeheerder gemeld worden.
- §2** Binnen 48 uur na ontvangst van de melding beoordeelt de aardgasdistributienetbeheerder conform de handleiding voor informatie-uitwisseling of de melding aanvaard of verworpen wordt. Hij brengt de leverancier van die beslissing op de hoogte.
- §3** De aardgasdistributienetbeheerder neemt binnen tien werkdagen na ontvangst van het bericht contact op met de aardgasdistributienetgebruiker. Hierbij wijst hij hem op zijn plicht om een leverancier aan te wijzen op het toegangspunt en dat met die leverancier te regelen uiterlijk acht kalenderdagen vóór het einde van de opzegtermijn. De aardgasdistributienetbeheerder meldt eveneens de mogelijke gevolgen als de afnemer niet zou reageren. Naargelang van de beschikbare gegevens neemt hij telefonisch of per brief contact op. De aardgasdistributienetbeheerder verstuurt een meteropnamekaart naar de aardgasdistributienetgebruiker.
- §4** De melding bedoeld in §1 kan tot acht kalenderdagen voor de door de leverancier aangevraagde einddatum van levering, door hem geannuleerd worden.

§5 De levering op het toegangspunt door de leverancier wordt stopgezet om 06u00 lokale tijd op de door de leverancier gevraagde datum. De aardgasdistributienetbeheerder registreert dat in zijn toegangsregister.

§6 Uiterlijk dertig kalenderdagen na het beëindigen van de levering stelt de aardgasdistributienetbeheerder, conform de handleiding voor informatie-uitwisseling, de eindmeterstanden en het daaruit afgeleide verbruik vanaf de voorgaande meteropname van het toegangspunt ter beschikking van de leverancier.

Artikel IV.2.3.7 Leverancierswissel na opzegging contract bij huishoudelijke afnemers

§1 Een nieuwe leverancier kan zich steeds melden voor een toegangspunt waarop een andere leverancier zijn contractuele overeenkomst beëindigt in de periode dat een annulering mogelijk is tot acht kalenderdagen voor de door de leverancier aangevraagde einddatum voor de levering.

§2 Binnen 48 uur na ontvangst van die melding beoordeelt de aardgasdistributienetbeheerder conform de handleiding voor informatie-uitwisseling of de leverancierswissel aanvaard of verworpen wordt. Hij brengt de nieuwe leverancier van zijn beslissing op de hoogte. Bij aanvaarding wordt de huidige leverancier gelijktijdig op de hoogte gebracht van de annulering van de stopzetting van de levering.

§3 De nieuwe leverancier neemt de levering op het toegangspunt over ten laatste om 06u00 lokale tijd op de datum waarop de huidige leverancier heeft aangevraagd te stoppen met leveren. De leverancierswissel wordt gelijktijdig doorgevoerd door de aardgasdistributienetbeheerder in zijn toegangsregister.

§4 Vijf kalenderdagen voor het ingaan van de leverancierswissel stelt de aardgasdistributienetbeheerder, conform de handleiding voor informatie-uitwisseling, de stamgegevens en het standaard jaar- of maandverbruik van het toegangspunt ter beschikking van de nieuwe leverancier.

§5 Uiterlijk vijftien werkdagen na het ingaan van de wissel stelt de aardgasdistributienetbeheerder, conform de handleiding voor informatie-uitwisseling, de historische verbruiksgegevens van het toegangspunt ter beschikking van de nieuwe leverancier.

§6 Uiterlijk veertig kalenderdagen na het ingaan van de wissel stelt de aardgasdistributienetbeheerder, conform de handleiding voor informatie-uitwisseling, de wisselmeterstanden van het toegangspunt ter beschikking van de nieuwe leverancier.

§7 Uiterlijk veertig kalenderdagen na het ingaan van de wissel stelt de aardgasdistributienetbeheerder, conform de handleiding voor informatie-uitwisseling, de wisselmeterstanden en het daaruit afgeleide verbruik vanaf de voorgaande meteropname van het toegangspunt ter beschikking van de oude leverancier.

§8 Als er geen leverancierswissel heeft plaatsgevonden op de door de leverancier aangevraagde einddatum voor de levering, start de aardgasdistributienetbeheerder de leveringen.

Artikel IV.2.3.8 Opzegging contract door leverancier bij niet-huishoudelijke afnemers

§1 De beëindiging van de contractuele overeenkomsten met betrekking tot de afname of injectie op een toegangspunt, moet minstens dertig kalenderdagen vooraf door de leverancier aan de aardgasdistributienetbeheerder gemeld worden.

§2 Binnen 48 uur na ontvangst van de melding beoordeelt de aardgasdistributienetbeheerder conform de handleiding voor informatie-uitwisseling of de melding aanvaard of verworpen wordt. Hij brengt de leverancier van die beslissing op de hoogte.

§3 De aardgasdistributienetbeheerder neemt binnen tien werkdagen contact op met de aardgasdistributienetgebruiker. Hierbij wijst hij hem op zijn plicht om een leverancier aan te wijzen op het toegangspunt en dat met die leverancier te regelen uiterlijk tien kalenderdagen vóór het einde van de opzegtermijn. De aardgasdistributienetbeheerder

meldt eveneens de mogelijke gevolgen als de afnemer niet zou reageren. Naargelang van de beschikbare gegevens neemt hij telefonisch of per brief contact op.

- §4** De melding bedoeld in §1 kan tot zeven kalenderdagen voor de door de leverancier aangevraagde einddatum voor de levering door hem geannuleerd worden.
- §5** De levering aan het toegangspunt door de leverancier wordt stopgezet om 06u00 lokale tijd op de door de leverancier gevraagde datum. De aardgasdistributienetbeheerder registreert dat in zijn toegangsregister.
- §6** Uiterlijk tien werkdagen na het beëindigen van de levering stelt de aardgasdistributienetbeheerder, conform de handleiding voor informatie-uitwisseling, de eindmeterstanden en de daaruit afgeleide afname of injectie vanaf de voorgaande meteropname van het toegangspunt ter beschikking van de leverancier.

Artikel IV.2.3.9 Leverancierswissel na opzegging contract bij niet-huishoudelijke afnemers

- §1** Een nieuwe leverancier kan zich steeds melden voor een toegangspunt waarop een andere leverancier zijn contractuele overeenkomst beëindigt in de periode dat een annulering mogelijk is tot zeven kalenderdagen voor de door de leverancier aangevraagde einddatum voor de levering.
- §2** Binnen 48 uur na ontvangst van die melding beoordeelt de aardgasdistributienetbeheerder conform de handleiding voor informatie-uitwisseling of de leverancierswissel aanvaard of verworpen wordt. Hij brengt de nieuwe leverancier van zijn beslissing op de hoogte. Indien van toepassing, wordt de huidige leverancier gelijktijdig op de hoogte gebracht van de annulering van zijn lopende aanvraag.
- §3** De nieuwe leverancier neemt de levering op het toegangspunt over ten laatste om 06u00 lokale tijd op de datum waarop de huidige leverancier heeft aangevraagd te stoppen met leveren. De leverancierswissel wordt gelijktijdig doorgevoerd door de aardgasdistributienetbeheerder in zijn toegangsregister.
- §4** Vijf kalenderdagen voor het ingaan van de leverancierswissel stelt de aardgasdistributienetbeheerder, conform de handleiding voor informatie-uitwisseling, de stamgegevens en het standaard jaar- of maandverbruik van het toegangspunt ter beschikking van de nieuwe leverancier.
- §5** Uiterlijk vijftien werkdagen na het ingaan van de wissel stelt de aardgasdistributienetbeheerder, conform de handleiding voor informatie-uitwisseling, de historische verbruiksgegevens van het toegangspunt ter beschikking van de nieuwe leverancier.
- §6** Uiterlijk tien werkdagen kalenderdagen na het ingaan van de wissel stelt de aardgasdistributienetbeheerder, conform de handleiding voor informatie-uitwisseling, de wisselmeterstanden van het toegangspunt ter beschikking van de nieuwe leverancier.
- §7** Uiterlijk tien werkdagen na het ingaan van de wissel stelt de aardgasdistributienetbeheerder, conform de handleiding voor informatie-uitwisseling, de wisselmeterstanden en de daaruit afgeleide afname of injectie vanaf de voorgaande meteropname van het toegangspunt ter beschikking van de oude leverancier.
- §8** Als er geen leverancierswissel heeft plaatsgevonden op de door de leverancier aangevraagde einddatum voor de levering, levert de aardgasdistributienetbeheerder tot op het moment van afsluiting.

Artikel IV.2.3.10 Mystery Switch

- §1** Een aardgasdistributienetgebruiker die meent onterecht van leverancier te zullen veranderen of te zijn veranderd, kan dat melden ofwel aan zijn eigenlijke leverancier, ofwel aan de leverancier die onterecht een leverancierswissel op zijn toegangspunt heeft aangevraagd.
- §2** De gecontacteerde partij meldt uiterlijk twee werkdagen na melding van de getroffen netgebruiker die gecontesteerde wissel aan de aardgasdistributienetbeheerder.

-
- §3** Binnen 48 uur na de melding beoordeelt de aardgasdistributienetbeheerder conform de handleiding voor informatie-uitwisseling, of die melding aanvaard of verworpen wordt. Hij brengt de verzender van de beslissing op de hoogte alsook de andere betrokken leverancier.
- §4** De leverancier die de gecontesteerde leverancierswissel heeft aangevraagd, controleert binnen twee werkdagen of de leverancierswissel daadwerkelijk verkeerdelijk of onterecht door hem werd aangevraagd en meldt het resultaat aan de aardgasdistributienetbeheerder. Als blijkt dat de leverancierswissel toch terecht gebeurd is, meldt hij dat onmiddellijk aan de betrokken netgebruiker.
- §5** Als de leverancier die de gecontesteerde leverancierswissel heeft aangevraagd, bevestigt dat de wissel inderdaad onterecht of verkeerdelijk was, dan meldt de aardgasdistributienetbeheerder dat uiterlijk twee werkdagen na die bevestiging aan de eigenlijke leverancier.
- §6** Als de aangevraagde onterechte leverancierswissel nog niet uitgevoerd werd in het toegangsregister en geannuleerd kan worden, dan annuleert de leverancier die onterecht de leverancierswissel heeft aangevraagd de aanvraag gelijktijdig met de bevestiging aan de aardgasdistributienetbeheerder dat de wissel verkeerdelijk of onterecht door hem werd aangevraagd.
- §7** Als de onterechte leverancierswissel al uitgevoerd werd in het toegangsregister of niet geannuleerd kan worden, dan vraagt de eigenlijke leverancier een nieuwe leverancierswissel uiterlijk vijf werkdagen na ontvangst van de bevestiging van de aardgasdistributienetbeheerder dat de leverancierswissel onterecht was aangevraagd. De wisseldatum in die aanvraag ligt minstens zeven kalenderdagen in de toekomst voor jaarlijks opgenomen toegangspunten of op de eerste dag van de volgende maand voor maandelijks of doorlopend opgenomen toegangspunten.
- §8** Binnen 48 uur na ontvangst van de aanvraag beoordeelt de aardgasdistributienetbeheerder conform de handleiding voor informatie-uitwisseling, of de aanvraag voor een nieuwe leverancierswissel aanvaard of verworpen wordt. Hij brengt beide leveranciers van die beslissing op de hoogte. Bij aanvaarding verzendt hij tegelijk de stamgegevens en het standaard jaar- of maandverbruik van het toegangspunt naar de eigenlijke leverancier.
- §9** De aardgasdistributienetbeheerder schat de wisselmeterstand op de wisseldatum en -tijd volgens de methodieken, vermeld in Artikel V.3.6.1.
- §10** Uiterlijk vijftien werkdagen na het ingaan van de wissel stelt de aardgasdistributienetbeheerder, conform de handleiding voor informatie-uitwisseling, de historische verbruiksgegevens van het toegangspunt ter beschikking van de eigenlijke leverancier.
- §11** Uiterlijk tien werkdagen na het ingaan van de wissel stelt de aardgasdistributienetbeheerder, conform de handleiding voor informatie-uitwisseling, de geschatte wisselmeterstanden van het toegangspunt ter beschikking van de eigenlijke leverancier.
- §12** Uiterlijk tien werkdagen na het ingaan van de wissel stelt de aardgasdistributienetbeheerder, conform de handleiding voor informatie-uitwisseling, de geschatte wisselmeterstanden en het daaruit afgeleide verbruik vanaf de voorgaande meteropname van het toegangspunt ter beschikking van de leverancier die onterecht de leverancierswissel heeft aangevraagd.
- §13** De leverancier die onterecht de leverancierswissel heeft aangevraagd, verrekenet de kosten voor de gasafname en het gebruik van het aardgasdistributienet en vervoersnet in de periode dat hij onterecht aan het toegangspunt in kwestie leverde (berekend op basis van de wisselmeterstanden) niet aan de betrokken aardgasdistributienetgebruiker. Indien van toepassing annuleert hij al verstuurd verrekeningen aan de aardgasdistributienetgebruiker of betaalt facturen die de aardgasdistributienetgebruiker al heeft betaald terug.

-
- §14** De eigenlijke leverancier meldt aan de getroffen aardgasdistributienetgebruiker (zijn klant) tien werkdagen na de bevestiging van de aardgasdistributienetbeheerder dat hij opnieuw levert aan dat toegangspunt en dat de ontrechte wissel werd rechtgezet.

Artikel IV.2.3.11 Wijziging van informatie over een toegangspunt

- §1** De leverancier meldt aan de aardgasdistributienetbeheerder elke wijziging met betrekking tot de naam en het contactadres van de aardgasdistributienetgebruiker op het toegangspunt in kwestie, alsook elke wijziging van het type aardgasdistributienetgebruiker (huishoudelijk of niet-huishoudelijk) en het ondernemingsnummer binnen twee werkdagen nadat hij van die wijziging op de hoogte werd gebracht.
- §2** Binnen 48 uur na ontvangst van de melding beoordeelt de aardgasdistributienetbeheerder conform de handleiding voor informatie-uitwisseling of de melding aanvaard of verworpen wordt. Hij brengt de leverancier van die beslissing op de hoogte en past de gegevens aan in zijn toegangsregister.
- §3** Elke wijziging in de informatie over een toegangspunt dat bijgehouden wordt in het toegangsregister zoals beschreven in Artikel IV.2.1.3§1, wordt doorgevoerd in het toegangsregister en gecommuniceerd aan de leverancier op het toegangspunt binnen tien werkdagen nadat de aardgasdistributienetbeheerder op de hoogte werd gebracht van de wijziging of zelf die wijzigingen heeft aangebracht..
- §4** Voor toegangspunten met jaarlijkse meteropname wordt een eventuele wijziging van opnamemaand binnen twee maanden voor de vroegste datum van de oude of nieuwe opname datum, door de aardgasdistributienetbeheerder aangekondigd bij de betrokken leverancier, conform de handleiding voor informatie-uitwisseling.

Artikel IV.2.3.12 Rechtzetting van fouten in het toegangsregister

- §1** Mogelijke fouten in de informatie van een toegangspunt dat in het toegangsregister wordt beheerd, worden door de leverancier en de aardgasdistributienetbeheerder onmiddellijk aan elkaar gemeld. Daarvoor stellen zij gezamenlijk een meldings- en afhandelingsprocedure op en beschrijven die in de handleiding voor informatie-uitwisseling. Typefouten of groepen van fouten en de bijbehorende behandeling worden beschreven in een catalogus die wordt geactualiseerd op basis van overleg tussen leveranciers en aardgasdistributienetbeheerders.
- §2** De meldings- en afhandelingsprocedure en de in de catalogus beschreven behandeling bevat minstens de volgende stappen:
- melding door de leverancier of aardgasdistributienetbeheerder aan de andere partij, met aanduiding van de typefout;
 - beoordeling door de andere partij van de gemelde fout met terugmelding van de aanvaarding of verwerping van dat bericht binnen 48 uur na ontvangst. Bij aanvaarding wordt door de ontvangende partij een uniek referentienummer toegekend aan de foutmelding;
 - de aanvaarde foutmelding wordt behandeld conform de procedure en het tijdschema die in de catalogus zijn vastgelegd;
 - beide partijen communiceren aan elkaar de nodige wijzigingen in de stamgegevens ter correctie van de fout.
 - beide partijen nemen de nodige maatregelen om de fout in de eigen gegevensbestanden en processen recht te zetten en bevestigen de afhandeling ervan aan elkaar;
 - als dit is overeengekomen tussen de leveranciers en de netbeheerders en zoals vastgelegd in de catalogus, worden andere processen en verrekeningen al dan niet met terugwerkende kracht (nettarieffactuur, allocatie, reconciliatie) tussen beide partijen gelijktijdig rechtgezet.

Artikel IV.2.3.13 De handleiding voor informatie-uitwisseling bij het EDIEL-protocol beschrijft de sequentie van de boodschappen bij elk wijzigingsproces, alsook de vorm en de inhoud

van de boodschappen, en de modaliteiten bij het annuleren van een aangekondigde wijziging.

Artikel IV.2.3.14 Voor de verwerking van de correct toegepaste aanvragen en meldingen van leveranciers, beschreven in deze afdeling, worden geen kosten aangerekend aan de betrokken leveranciers.

Artikel IV.2.3.15 De aardgasdistributienetbeheerder voorziet in een procedure waardoor hij de aanwijzingen van leverancier en bevrachter in het toegangsregister zelf kan aanpassen ingeval de leverancier of de bevrachter niet meer aan hun verplichtingen kunnen voldoen.

Hoofdstuk IV.3 Toegangsprocedure voor aardgasdistributienetten

Afdeling IV.3.1 Algemeen

Artikel IV.3.1.1 Toegang tot het aardgasdistributienet wordt verkregen na een door de aardgasdistributienetbeheerder goedgekeurde toegangsaanvraag. Het toegangsreglement is van toepassing op iedere leverancier of producent die toegang heeft verkregen.

Afdeling IV.3.2 Toegangsaanvraag en toegangsreglement

Artikel IV.3.2.1 Elke leverancier of producent kan bij de aardgasdistributienetbeheerder een toegangsaanvraag indienen.

Artikel IV.3.2.2 Elke toegangsaanvraag wordt ingediend volgens de procedure van de aardgasdistributienetbeheerder. Die procedure specificeert de voorwaarden waaraan een toegangsaanvraag moet voldoen om voor de aardgasdistributienetbeheerder ontvankelijk te zijn.

Artikel IV.3.2.3 Een toegangsaanvraag omvat onder meer de volgende elementen:

- de identiteit en contactgegevens van de aanvrager (naam, adres, ondernemingsnummer, EAN-GLN ...);
- de identiteit en contactgegevens van de bevrachter(s) waarmee de aanvrager zal samenwerken (naam, adres, ondernemingsnummer, EAN-GLN ...);
- een verklaring van samenwerking tussen de aanvrager en de bevrachter;
- de wijze van financiële borgstelling;
- de ingangsdatum waarop toegang tot het net van de aardgasdistributienetbeheerder wordt aangevraagd.

Artikel IV.3.2.4 De aardgasdistributienetbeheerder gaat na of de aanvraag volledig is. Als de aanvraag niet volledig is, meldt hij aan de aanvrager binnen de vijf werkdagen na ontvangst van de aanvraag welke elementen er ontbreken.

Artikel IV.3.2.5 De aardgasdistributienetbeheerder gaat na of de aanvrager de volgende voorwaarden voor het verkrijgen van toegang tot het aardgasdistributienet heeft vervuld:

- Als de toegangsaanvraag betrekking heeft op afnamepunten: de aanvrager is leverancier op het aardgasdistributienet, m.a.w. hij beschikt over een geldige leveringsvergunning of voldoet aan de eisen gesteld door een andere lidstaat van de Europese Economische Ruimte, de federale overheid of een andere gewestelijke bevoegde overheid in verband met de levering van aardgas;
- de aanvrager is zelf bevrachter of heeft een overeenkomst met een of meer bevrachters;
- de bevrachters zijn opgenomen in het register van bevrachters van de vervoeronderneming;

-
- de ingangsdatum waarop toegang tot het net van de aardgasdistributienetbeheerder wordt aangevraagd, ligt minstens vijf werkdagen in de toekomst;
 - de wijze van financiële borgstelling voldoet aan de gespecificeerde voorwaarden.

Artikel IV.3.2.6

§1 Als de aanvraag niet wordt goedgekeurd, meldt de aardgasdistributienetbeheerder aan de aanvrager binnen vijf werkdagen na ontvangst van de volledige aanvraag welke voorwaarden niet zijn vervuld. Tevens wordt melding gemaakt van de beroepsmogelijkheden bij de VREG tegen die beslissing.

§2 Als de aanvraag voor toegang tot het aardgasdistributienet wordt goedgekeurd door de aardgasdistributienetbeheerder, verkrijgt de aanvrager toegang tot het aardgasdistributienet onder de voorwaarden van het toegangsreglement van de aardgasdistributienetbeheerder.

Artikel IV.3.2.7

§1 Het toegangsreglement bevat, naast verwijzingen naar dit Technisch Reglement Distributie Gas, onder meer de volgende elementen:

- de wederzijdse rechten en plichten;
- de aansprakelijkheidsregeling;
- de betalingsvoorwaarden en financiële borgstellingen.

§2 Wat de verplichting van de aardgasdistributienetbeheerder tot het verstrekken van gegevens betreft, waaronder in het bijzonder meetgegevens, moet de aardgasdistributienetbeheerder in het toegangsreglement voorzien in een regeling van (forfaitaire) schadeloosstelling ingeval hij zijn verplichtingen niet nakomt.

Afdeling IV.3.3 Verklaringen en garanties van de toegangshouder en de bevrachter

Artikel IV.3.3.1 De toegangshouder verklaart en garandeert ten opzichte van de beheerder van het aardgasdistributienet dat vanaf de datum van het verkrijgen van toegang onder de voorwaarden van het toegangsreglement en voor de hele duurtijd ervan, alle door hem geplande afnames en injecties gedekt zijn of gedekt zullen zijn door een leverings- of aankoopcontract.

Artikel IV.3.3.2

§1 De leverancier draagt bij tot het evenwicht op het aardgasdistributienet door ervoor te zorgen dat er evenveel gas ingebracht wordt via het vervoersnet en door de producenten waarmee hij een aankoopcontract heeft afgesloten, als er geleverd wordt bij de afnemers op het aardgasdistributienet waarvoor hij toegang heeft.

§2 Als de toegangshouder niet zelf de bevrachter is, moet voor elke bevrachter met wie hij in dat verband samenwerkt, een verklaring die de toegangshouder en de bevrachter hebben ondertekend, aan de aardgasdistributienetbeheerder bezorgd worden. In die verklaring wordt de samenwerking van de beide partijen bevestigd met betrekking tot (een deel van) de toegangspunten waarop de toegangshouder toegang tot het aardgasdistributienet heeft. De aardgasdistributienetbeheerder stelt daarvoor een modelformulier op.

Artikel IV.3.3.3 De leverancier verklaart en garandeert, voor wat de toegang tot andere aardgasdistributienetten, en tot het vervoersnet betreft, ten opzichte van de aardgasdistributienetbeheerder dat hij de nodige contracten zal afsluiten zodat de toegang voor alle injecties en afnames gedekt is.

Artikel IV.3.3.4 De toegangshouder of de bevrachter waarschuwt de aardgasdistributienetbeheerder onmiddellijk als een of meer van de hierboven beschreven verklaringen en garanties vervallen.

Hoofdstuk IV.4 Toegang tot het aardgasdistributienet

Afdeling IV.4.1 Verlenen van toegang

Artikel IV.4.1.1 (Her)indienststelling van een toegangspunt

- §1** Een nieuw of buiten dienst gesteld toegangspunt kan pas in dienst genomen worden als de volgende voorwaarden vervuld zijn en de volgende vernoemde partijen aldus werden geregistreerd voor dit toegangspunt in het toegangsregister:
- De aardgasdistributienetgebruiker heeft het aansluitingsreglement van de aardgasdistributienetbeheerder onderschreven of een aansluitingscontract afgesloten met de aardgasdistributienetbeheerder voor de aansluiting in kwestie;
 - de toegangshouder die de aardgasdistributienetgebruiker heeft aangewezen, heeft het toegangsreglement van de aardgasdistributienetbeheerder onderschreven;
 - de toegangshouder is zelf bevrachter of heeft een overeenkomst met een bevrachter afgesloten.
- §2** Een aardgasdistributienetgebruiker kan steeds bij de aardgasdistributienetbeheerder aanvragen om zijn toegangspunt in dienst te laten nemen. Daartoe neemt hij per telefoon, via e-mail of per brief contact op met de aardgasdistributienetbeheerder, die nagaat of aan de voorwaarden, vermeld in §1, voldaan is.
- §3** Als voldaan is aan de voorwaarden, vermeld in §1, spreken de aardgasdistributienetgebruiker en aardgasdistributienetbeheerder een datum af waarop de aardgasdistributienetbeheerder het toegangspunt in dienst zal nemen. De afnemer kan eisen dat die datum binnen twee werkdagen ligt. De producent kan eisen dat die datum binnen twee weken ligt. Alleen in uitzonderlijke omstandigheden en na motivatie kan de aardgasdistributienetbeheerder afwijken van die termijn.
- §4** Op de datum van de afspraak neemt de aardgasdistributienetbeheerder het toegangspunt in dienst. De wijziging in het toegangsregister gebeurt om 06u00 lokale tijd op die datum. Als bij het ter plaatse gaan conform de afspraak met de aardgasdistributienetgebruiker, de aardgasdistributienetbeheerder geen toegang heeft of krijgt tot de aansluiting, vervalt de aanvraag en wordt het toegangspunt niet in dienst genomen. De leverancier op het toegangspunt wordt op de hoogte gebracht conform de bepalingen in Artikel IV.2.3.1.
- §5** Behoudens andersluidende bepaling zijn de kosten voor (her)indienststelling van een toegangspunt voor rekening van de aardgasdistributienetgebruiker.
- §6** Bij injectie mag het openen van de scheidingsafsluiter uitsluitend door een bevoegde afgevaardigde van de aardgasdistributienetbeheerder worden uitgevoerd in de aanwezigheid van een bevoegde afgevaardigde van de biomethaanproducent.

Artikel IV.4.1.2 Buitendienststelling van een toegangspunt

- §1** Een aardgasdistributienetgebruiker kan steeds bij de aardgasdistributienetbeheerder aanvragen om zijn toegangspunt buiten dienst te laten stellen. Daartoe neemt hij contact op met de aardgasdistributienetbeheerder per telefoon, via e-mail of per brief.
- §2** Bij dat contact wordt met de aardgasdistributienetbeheerder een datum afgesproken waarop het toegangspunt buiten dienst zal worden gesteld. De netgebruiker kan eisen dat dit gebeurt binnen twee werkdagen. In uitzonderlijke omstandigheden en na motivatie kan de aardgasdistributienetbeheerder van die termijn afwijken.
- §3** Op de datum van de afspraak stelt de aardgasdistributienetbeheerder het toegangspunt buiten dienst. De wijziging in het toegangsregister gebeurt om 06u00 lokale tijd op die datum. Als bij het ter plaatse gaan conform de afspraak met de aardgasdistributienetgebruiker, de aardgasdistributienetbeheerder geen toegang heeft of krijgt tot de aansluiting, vervalt de aanvraag en wordt het toegangspunt niet buiten dienst gesteld.
- §4** Binnen tien werkdagen nadat het toegangspunt buiten dienst werd gesteld, meldt de aardgasdistributienetbeheerder conform de handleiding voor informatie-uitwisseling,

dat aan de leverancier op het toegangspunt. Dat bericht bevat eveneens de datum waarop het toegangspunt daadwerkelijk buiten dienst werd gesteld.

§5 Voor jaarlijks en maandelijks opgenomen toegangspunten stelt de aardgasdistributienetbeheerder uiterlijk tien werkdagen na het buiten dienst stellen van het toegangspunt, conform de handleiding voor informatie-uitwisseling, de door hem vastgestelde eindmeterstanden en het daaruit afgeleide verbruik vanaf de voorgaande meteropname van het toegangspunt ter beschikking van de leverancier.

§6 Tenzij anders wettelijk of reglementair bepaald, zijn de hiermee verbonden kosten ten laste van de aardgasdistributienetgebruiker.

Artikel IV.4.1.3

§1 De aardgasdistributienetgebruiker die op het aardgasdistributienet aangesloten is, heeft toegang tot het aardgasdistributienet ter grootte van de op het toegangspunt onderschreven capaciteit. De aardgasdistributienetbeheerder stelt al wat redelijkerwijs binnen zijn vermogen ligt in het werk om die toegang te verlenen.

§2 Als de onderschreven capaciteit niet vooraf werd vastgelegd, stelt de aardgasdistributienetbeheerder al wat redelijkerwijs binnen zijn vermogen ligt in het werk om toegang te verlenen ter grootte van de aansluitingscapaciteit.

Afdeling IV.4.2 Geplande onderbrekingen van de toegang

Artikel IV.4.2.1

§1 De aardgasdistributienetbeheerder heeft het recht om, na overleg met de betrokken aardgasdistributienetgebruiker, de toegang tot het aardgasdistributienet te onderbreken als de veiligheid, de betrouwbaarheid of de efficiëntie van het aardgasdistributienet of de aansluiting werkzaamheden vereist aan het aardgasdistributienet of de aansluiting.

§2 Behoudens in geval van een noodsituatie brengt de aardgasdistributienetbeheerder de aardgasdistributienetgebruiker die aangesloten is op het LD-aardgasdistributienet, alsook de leveranciers die daarom verzocht hebben, minstens vijf werkdagen vooraf op de hoogte van de start en de vermoedelijke duur van een onderbreking.

§3 Behoudens in geval van een noodsituatie brengt de aardgasdistributienetbeheerder de aardgasdistributienetgebruiker die aangesloten is op het MD-aardgasdistributienet, alsook de leveranciers, minstens tien werkdagen vooraf op de hoogte van de start en de vermoedelijke duur van een onderbreking.

Afdeling IV.4.3 Ongeplande onderbrekingen van de toegang

Artikel IV.4.3.1 De aardgasdistributienetbeheerder voorziet ten minste in een permanent telefonisch informatienummer waarop onderbrekingen kunnen worden gemeld en informatie over onderbrekingen kan worden verstrekt.

Artikel IV.4.3.2 De aardgasdistributienetbeheerder en de producent zijn voor elkaar continu bereikbaar. De contactgegevens moeten gespecificeerd worden in het aansluitingscontract.

Artikel IV.4.3.3

§1 Bij ongeplande onderbrekingen van de toegang informeert de aardgasdistributienetbeheerder desgevraagd de aardgasdistributienetgebruiker of zijn leverancier over de aard en de te verwachten duur ervan.

§2 Bij ongeplande onderbrekingen van de toegang tot het aardgasdistributienet geeft de aardgasdistributienetbeheerder op verzoek van de aardgasdistributienetgebruiker of zijn leverancier binnen tien werkdagen een verklaring voor het ontstaan ervan.

Artikel IV.4.3.4 In geval van hoogdringendheid, indien een ongeval of een geval van overmacht zou beletten de gepaste maatregelen te treffen d.m.v. de afsluitkranen van de installatie, mag de biomethaanproducent de scheidingsafsluiter sluiten.

Afdeling IV.4.4 Ontzeggen van toegang

Artikel IV.4.4.1

- §1** De aardgasdistributienetbeheerder heeft het recht om de toegang tot zijn aardgasdistributienet geheel of gedeeltelijk te ontzeggen:
- in geval van een noodsituatie;
 - als hij oordeelt dat er een ernstig risico bestaat dat de goede werking van het aardgasdistributienet of de veiligheid van personen of materiaal in het gedrang komt;
 - als de onderschreven capaciteit op een aanzienlijke wijze overschreden wordt, na overleg met de aardgasdistributienetgebruiker en zijn leverancier.
 - indien het toegangspunt niet langer voldoet aan de bepalingen van Artikel IV.4.1.1§1.
 - bij injectie van aardgas, indien het odorantgehalte zich niet binnen het normale bereik bevindt.
 - bij injectie, wanneer vastgesteld wordt dat off spec gas wordt geïnjecteerd.
 - bij injectie, wanneer een ontoelaatbaar hoge druk optreedt in het ontvangende aardgasdistributienet.
- §2** Het door de aardgasdistributienetgebruiker werkelijk afgenomen of geïnjecteerde uurdebiet mag in geen geval de capaciteit, gespecificeerd in het aansluitingscontract, overschrijden. In geval van overschrijding komt de schade die hierdoor wordt veroorzaakt, voor rekening van de aardgasdistributienetgebruiker.
- §3** Als het door een aardgasdistributienetgebruiker werkelijk afgenomen of geïnjecteerd uurdebiet de aansluitingscapaciteit zoals gespecificeerd overschrijdt, kan de aardgasdistributienetbeheerder de toegang tot het aardgasdistributienet voor het toegangspunt in kwestie onderbreken, voor zover de aardgasdistributienetbeheerder de aardgasdistributienetgebruiker en eventueel de toegangshouder van die overschrijding op de hoogte brengt met een aangetekende brief en voor zover de aardgasdistributienetgebruiker die overschrijding niet heeft hersteld of niet de nodige maatregelen heeft genomen om die overschrijding te herstellen binnen een termijn van acht werkdagen na verzending van de aangetekende brief.

Artikel IV.4.4.2

- §1** De aardgasdistributienetbeheerder heeft het recht om de toegang tot zijn aardgasdistributienet aan een niet-huishoudelijke aardgasdistributienetgebruiker geheel of gedeeltelijk te ontzeggen als die aardgasdistributienetgebruiker of zijn toegangshouder zijn financiële verplichtingen niet nakomen of als er op een bepaald ogenblik geen toegangshouder meer aangewezen is.
- §2** De aardgasdistributienetbeheerder heeft het recht om de toegang tot zijn aardgasdistributienet aan een huishoudelijke afnemer geheel of gedeeltelijk te ontzeggen onder de voorwaarden vermeld in het Energiebesluit.
- §3** De aardgasdistributienetbeheerder heeft het recht om de toegang tot zijn aardgasdistributienet aan een producent te ontzeggen als de producent wijzigingen heeft aangebracht aan de installatie die de behandeling, de controle, de meting of de injectie van het biomethaan kunnen beïnvloeden zonder voorafgaand schriftelijk akkoord van de aardgasdistributienetbeheerder.

Artikel IV.4.4.3

- §1** De aardgasdistributienetbeheerder brengt de aardgasdistributienetgebruiker of, als die niet bekend is, de eigenaar van de woning of de installatie, verbonden aan het toegangspunt, schriftelijk op de hoogte van het feit dat hem de toegang tot het aardgasdistributienet ontzegd wordt vanaf de datum die de aardgasdistributienetbeheerder heeft vastgesteld, conform de procedures in de reglementering.

§2 Als hem op verzoek van de aardgasdistributienetbeheerder de toegang tot het net formeel ontzegd wordt zonder dat dit automatisch gebeurt door de automaten in de aansluiting zelf, verleent de aardgasdistributienetgebruiker of, als die niet bekend is, de eigenaar van de woning of de installatie, verbonden aan het toegangspunt, toegang aan de aardgasdistributienetbeheerder tot de aansluitingsinstallatie op de vastgestelde datum.

§3 Als de aardgasdistributienetbeheerder geen toegang krijgt tot de aansluitingsinstallatie op de hiervoor vastgestelde datum, neemt hij de nodige maatregelen om het toegangspunt alsnog buiten dienst te stellen.

§4 Tenzij het wettelijk of reglementair anders is geregeld, worden de kosten voor het buiten dienst stellen van het toegangspunt en van de mogelijke aanvullende maatregelen die de aardgasdistributienetbeheerder daarbij moet nemen als hem geen spontane toegang werd verleend, gedragen door de aardgasdistributienetgebruiker of, indien die niet gekend is, door de eigenaar van de woning of de installatie, verbonden aan het toegangspunt.

Artikel IV.4.4.4 De aardgasdistributienetbeheerder brengt de betrokken toegangshouders binnen twee werkdagen op de hoogte van de gehele of gedeeltelijke ontzegging van de toegang, en van de reden hiervan.

Afdeling IV.4.5 Nettarieffacturatie

Artikel IV.4.5.1 De aardgasdistributienetbeheerder stelt gelijktijdig met de aanrekening van het gebruik van het aardgasdistributienet, een elektronisch bestand ter beschikking van de toegangshouder. In dat bestand wordt, per toegangspunt, de gedetailleerde berekening van de kosten opgenomen voor het gebruik van het aardgasdistributienet en de daarvoor gebruikte gegevens, voor de periode waarop de aanrekening betrekking heeft en waarin de toegangshouder geregistreerd stond op het toegangspunt.

Artikel IV.4.5.2 De gegevens in dat bestand moeten de toegangshouder in staat stellen om zonder aanvullende informatie, de berekening van de aangerekende kosten te controleren.

Artikel IV.4.5.3 De gegevens die in dat bestand worden opgenomen, worden in onderling overleg tussen leveranciers en netbeheerders bepaald en beschreven in de handleiding voor informatie-uitwisseling, alsook het moment wanneer, het formaat waarin en de drager waarop die gegevens ter beschikking gesteld worden. Bij gebrek aan een gemeenschappelijk bepaalde beschrijving legt de VREG de gegevens in dat bestand op, alsook het moment wanneer, het formaat waarin en de drager waarop die bestanden ter beschikking gesteld worden.

Hoofdstuk IV.5 Specifieke voorschriften voor de toegang tot het aardgasdistributienet

Afdeling IV.5.1 Toegangsprogramma's

Artikel IV.5.1.1

§1 Als de aardgasdistributienetbeheerder het nodig acht, kan hij op bepaalde toegangspunten volgens de grootte van de afgenomen of geïnjecteerde capaciteit, of op basis van andere objectieve en niet-discriminerende criteria, dagelijks een toegangsprogramma eisen van de partij die toegang heeft verkregen onder de voorwaarden van het toegangsreglement, alvorens toegang tot het aardgasdistributienet te verlenen. Ook kan hij voor die toegangspunten jaarlijks vooruitzichten eisen van die partij.

§2 Als de partij die toegang heeft verkregen onder de voorwaarden van het toegangsreglement, voorziet dat het werkelijke afname- of injectieprofiel sterk zal afwijken van het opgegeven toegangsprogramma of de meegedeelde vooruitzichten, brengt ze de aardgasdistributienetbeheerder daarvan onverwijld op de hoogte.

Hoofdstuk IV.6 Bepalingen m.b.t. gesloten distributienetten voor aardgas

Afdeling IV.6.1 Toegangsregister

Artikel IV.6.1.1 De beheerder van een gesloten distributienet voor aardgas is verantwoordelijk voor het beheer van het toegangsregister, het actueel houden van de informatie erin, met inbegrip van de verwerking van de gegevens van de achterliggende netgebruikers zoals die worden aangeleverd door de toegangshouders.

Artikel IV.6.1.2 Het toegangsregister van een gesloten distributienet voor aardgas bevat dezelfde gegevens als deze voor aardgasdistributienetten zoals vermeld onder Artikel IV.2.1.3§1, met als verschil dat ook bij afname een achterliggende netgebruiker toegangshouder kan zijn.

Artikel IV.6.1.3 Aan elke achterliggende netgebruiker wordt voor zijn afname minstens één toegangspunt toegekend. Aan een achterliggende netgebruiker die zowel gas injecteert op als gas afneemt van het gesloten distributienet voor aardgas wordt een apart toegangspunt voor injectie en een apart toegangspunt voor afname toegekend.

Artikel IV.6.1.4 Mits akkoord van de achterliggende netgebruiker, kan de beheerder van het gesloten distributienet meerdere fysieke afnamepunten van de achterliggende netgebruiker in het gesloten distributienet toewijzen aan één toegangspunt voor afname. Deze groepering kan evenwel op gemotiveerde vraag van de achterliggende netgebruiker herzien worden.

Artikel IV.6.1.5 Een toegangspunt voor injectie omvat enkel en alleen één fysiek injectiepunt.

Afdeling IV.6.2 Berichten van wijziging

Artikel IV.6.2.1 Elke wijziging van leverancier op een toegangspunt voor gasafname moet minstens eenentwintig kalenderdagen vooraf aan de beheerder van het gesloten distributienet voor aardgas gemeld worden door de (nieuwe) leverancier, met aanwijzing van de datum van verandering.

Artikel IV.6.2.2 Als de beheerder van het gesloten distributienet voor aardgas het beheer van het toegangsregister uitbesteedt aan de beheerder van het gekoppelde net, zijn dezelfde artikels voor berichten van wijziging van toepassing als deze voor het gekoppelde net.

Artikel IV.6.2.3 Als de beheerder van het gesloten distributienet voor aardgas het beheer van het toegangsregister niet uitbesteedt aan de beheerder van het gekoppelde net, voorziet hij in een eigen procedure voor

- de wijziging van leverancier op een toegangspunt,
- de wijziging van titularis en gecombineerde wissel van titularis en leverancier op een toegangspunt,
- de wijziging van bevrachter op een toegangspunt,
- de opzegging van contract door een leverancier op een toegangspunt,
- de situatie waarbij een nieuwe leverancier zich meldt voor een toegangspunt waarop een andere leverancier zijn contractuele overeenkomst beëindigt,
- de melding van mogelijke fouten in de informatie van een toegangspunt tussen de leverancier en de beheerder van het gesloten distributienet voor aardgas.

De beheerder van het gesloten distributienet voor aardgas beantwoordt de verzoeken of vragen van leveranciers of achterliggende netgebruikers binnen redelijke termijn en overeenkomstig Afdeling I.6.2.

Afdeling IV.6.3 Toegangsprocedure

Artikel IV.6.3.1 Toegang tot het gesloten distributienet voor aardgas wordt verkregen na een door de beheerder van het gesloten distributienet voor aardgas goedgekeurde toegangsaanvraag. Het toegangscontract is van toepassing op iedere toegangshouder.

Artikel IV.6.3.2 Elke toegangsaanvraag wordt ingediend volgens de procedure van de beheerder van het gesloten distributienet voor aardgas. Die procedure specificeert de voorwaarden waaraan een toegangsaanvraag moet voldoen om voor de beheerder van het gesloten distributienet voor aardgas ontvankelijk te zijn.

Afdeling IV.6.4 Verklaringen en garanties van de toegangshouder en de bevrachter

Artikel IV.6.4.1 De toegangshouder verklaart en garandeert ten opzichte van de beheerder van het gesloten distributienet voor aardgas, dat vanaf de datum van het verkrijgen van toegang onder de voorwaarden van het toegangscontract en voor de hele duurtijd ervan, alle door hem geplande afnamen en injecties gedekt zijn of gedekt zullen zijn door een leverings- of aankoopcontract.

Artikel IV.6.4.2

§1 De leverancier draagt bij tot het evenwicht op het gesloten distributienet voor aardgas door ervoor te zorgen dat er evenveel gas ingebracht wordt via het gekoppelde net en door de producenten waarmee hij een aankoopcontract heeft afgesloten, als er geleverd wordt bij de achterliggende netgebruikers waarvoor hij toegang heeft.

§2 Als de toegangshouder niet zelf de bevrachter is, moet voor elke bevrachter met wie hij in dat verband samenwerkt, een verklaring die de toegangshouder en de bevrachter hebben ondertekend, aan de beheerder van het gesloten distributienet voor aardgas bezorgd worden. In die verklaring wordt de samenwerking van de beide partijen bevestigd met betrekking tot (een deel van) de toegangspunten waarop de toegangshouder toegang tot het gesloten distributienet voor aardgas heeft. De beheerder van het gesloten distributienet voor aardgas stelt daarvoor een modelformulier op.

Artikel IV.6.4.3 De leverancier verklaart en garandeert, voor wat de toegang tot gekoppelde netten betreft, ten opzichte van de beheerder van het gesloten distributienet voor aardgas dat hij de nodige contracten zal afsluiten zodat de toegang voor alle injecties en afnamen gedekt is.

Artikel IV.6.4.4 De toegangshouder of de bevrachter waarschuwt de beheerder van het gesloten distributienet voor aardgas onmiddellijk als een of meer van de hierboven beschreven verklaringen en garanties vervallen.

Afdeling IV.6.5 (Her)indienststelling van een toegangspunt

Artikel IV.6.5.1 Een nieuw of buiten dienst gesteld toegangspunt kan pas in dienst genomen worden als volgende voorwaarden vervuld zijn:

- de achterliggende netgebruiker heeft een aansluitingscontract afgesloten met de beheerder van het gesloten distributienet voor aardgas voor de aansluiting in kwestie;
- de door de achterliggende netgebruiker aangewezen toegangshouder heeft een toegangscontract afgesloten met de beheerder van het gesloten distributienet voor aardgas;
- de toegangshouder is zelf bevrachter of heeft een overeenkomst met een bevrachter;

Artikel IV.6.5.2 De beheerder van het gesloten distributienet voor aardgas voorziet in een eigen procedure voor de aanvraag door een achterliggende netgebruiker tot (her)indienstname van zijn toegangspunt. Als voldaan is aan de voorwaarden, vermeld in Artikel IV.6.5.1, neemt de beheerder van het gesloten distributienet voor aardgas het toegangspunt binnen redelijke termijn in dienst. De wijziging in het toegangsregister gebeurt om 06u00 lokale tijd op de dag van indienstname. De leverancier op het toegangspunt wordt hiervan op de hoogte gebracht door de beheerder van het gesloten distributienet voor aardgas.

Artikel IV.6.5.3 Behoudens andersluidende bepalingen komen de daaraan verbonden kosten voor rekening van de achterliggende netgebruiker.

Afdeling IV.6.6 Buitendienststelling van een toegangspunt

Artikel IV.6.6.1 De beheerder van het gesloten distributienet voor aardgas voorziet in een eigen procedure voor de aanvraag door een achterliggende netgebruiker tot buitendienststelling van zijn toegangspunt. De beheerder van het gesloten distributienet voor aardgas zal het toegangspunt steeds binnen redelijke termijn uit dienst nemen. De wijziging in het toegangsregister gebeurt om 06u00 lokale tijd op de dag van buitendienststelling. De leverancier op het toegangspunt wordt hiervan op de hoogte gebracht door de beheerder van het gesloten distributienet voor aardgas.

Artikel IV.6.6.2 Behoudens andersluidende bepalingen komen de daaraan verbonden kosten voor rekening van de achterliggende netgebruiker.

Afdeling IV.6.7 Geplande onderbrekingen van de toegang

Artikel IV.6.7.1 In geval de beheerder van het gesloten distributienet voor aardgas werkzaamheden aan het gesloten distributienet voor aardgas plant die een onderbreking van de toegang op één of meer toegangspunten tot gevolg zullen hebben, brengt hij de betrokken achterliggende netgebruikers en toegangshouders van deze toegangspunten voorafgaandelijk op de hoogte van tijdstip en duur van deze onderbreking.

Afdeling IV.6.8 Ongeplande onderbrekingen van de toegang

Artikel IV.6.8.1 De beheerder van het gesloten distributienet voor aardgas voorziet in een telefoonnummer waarop hij permanent bereikbaar is voor meldingen van onderbrekingen van de toegang en informatie over onderbrekingen kan worden verstrekt.

Artikel IV.6.8.2 Een producent op het gesloten distributienet voor aardgas en de beheerder van het gesloten distributienet voor aardgas zijn voor elkaar permanent bereikbaar.

Artikel IV.6.8.3 Bij ongeplande onderbrekingen van de toegang informeert de beheerder van het gesloten distributienet voor aardgas desgevraagd de achterliggende netgebruiker of zijn leverancier over de aard en de te verwachten duur ervan.

Afdeling IV.6.9 Toegangsprogramma's

Artikel IV.6.9.1

§1 Als de beheerder van het gesloten distributienet voor aardgas het nodig acht, kan hij op bepaalde toegangspunten volgens de grootte van de afgenomen of geïnjecteerde capaciteit, of op basis van andere objectieve en niet-discriminerende criteria, dagelijks een toegangsprogramma eisen van de partij die toegang heeft verkregen onder de voorwaarden van het toegangscontract, alvorens toegang tot het gesloten distributienet voor aardgas te verlenen. Ook kan hij voor die toegangspunten jaarlijks vooruitzichten eisen van die partij.

§2 Als de partij die toegang heeft verkregen onder de voorwaarden van het toegangscontract, voorziet dat het werkelijke afname- of injectieprofiel sterk zal afwijken van het opgegeven toegangsprogramma of de meegedeelde vooruitzichten,

brengt ze de beheerder van het gesloten distributienet voor aardgas daarvan onverwijld op de hoogte.

Afdeling IV.6.10 Odorisatie

Artikel IV.6.10.1 Het biomethaan geïnjecteerd in de gesloten distributienetten voor aardgas dient, in het geval er vanuit het gesloten distributienet injectie in het gekoppelde net mogelijk is, geodoriiseerd te worden conform de technische voorschriften van de beheerder van het gekoppelde net. Ten behoeve van een correctie odorisatie mag de beheerder van het gekoppelde net op de odorisatie technisch toezicht uitoefenen.

DEEL V MEETCODE

Hoofdstuk V.1 Algemene bepalingen

Afdeling V.1.1 Doel

Artikel V.1.1.1 De Meetcode (Deel V) beschrijft de toepasselijke regels met betrekking tot:

- het ter beschikking stellen, de plaatsing, het gebruik en onderhoud van de meetinrichtingen;
- de uitlezing, de verwerking en het ter beschikking stellen van de meetgegevens, afkomstig van de meetinrichting.

Artikel V.1.1.2 De meetinrichtingen dienen voor het bepalen van de hoeveelheden geïnjecteerd en afgenomen gas op het aardgasdistributienet en de gekoppelde gesloten distributienetten voor aardgas. De meetgegevens dienen voor de verrekeningen tussen de verschillende partijen, en om een goed beheer van het aardgasdistributienet en de gesloten distributienetten voor aardgas mogelijk te maken.

Artikel V.1.1.3 De aardgasdistributienetgebruiker is eigenaar van zijn meetgegevens.

Afdeling V.1.2 Algemene principes m.b.t. aardgasdistributienetbeheerders

Artikel V.1.2.1

§1 Elk toegangspunt dat bij een aansluiting op het aardgasdistributienet behoort, vormt het voorwerp van een telling om de afname of de injectie van gas op dat toegangspunt te bepalen ten opzichte van het aardgasdistributienet. Hiervoor wordt gebruikgemaakt van een meetinrichting.

§2 Als de meetinstallatie niet uitgerust is met een volumeherleidingsapparaat, zet de aardgasdistributienetbeheerder het volume gas om naar normale omstandigheden van druk en temperatuur met aanname van een temperatuur van het gas van 9°C. Elk volume dat afgenomen werd, wordt omgezet naar energie (kWh) op basis van gegevens van energie-inhoud per volume-eenheid die de vervoeronderneming daartoe ter beschikking stelt. Als een producent van biomethaan toegang heeft tot het GOS waartoe het afnamepunt behoort, berekent de aardgasdistributienetbeheerder de energie-inhoud per volume-eenheid op basis van de verhouding tussen het gas geleverd vanuit het vervoersnet en het biomethaan geïnjecteerd in het GOS. Niet-gevalideerde meetgegevens worden bepaald op basis van de voorlopige waarde van de energie-inhoud per volume-eenheid.

§3 De aardgasdistributienetbeheerders stellen de maandelijkse waarde van de energie-inhoud per volume-eenheid per geaggregeerd ontvangstation ter beschikking op hun website.

§4 Uitzonderlijk kan met de aardgasdistributienetbeheerder een forfaitaire vaststelling van de energiehoeveelheden worden afgesproken, zonder gebruik te maken van een meetinrichting.

Artikel V.1.2.2 De verrekening, vermeld in Artikel V.1.1.2, is gebaseerd op gegevens die betrekking hebben op elementaire perioden. Afhankelijk van de aard van de aansluiting worden die gegevens rechtstreeks betrokken uit de meetinrichting of zijn ze het resultaat van de toepassing van synthetische lastprofielen op de meetgegevens.

Artikel V.1.2.3 De elementaire periode, vermeld in Artikel 1.2.2, bedraagt 1 uur en begint telkens aan het volle lokale uur en eindigt bij het begin van het volgende volle lokale uur.

Artikel V.1.2.4 De meetgegevens en de allocatie- en reconciliatiegegevens worden uitgedrukt in kWh ter beschikking gesteld van de betrokken partijen zoals vastgelegd in Afdeling V.3.8 en Afdeling V.3.9.

Hoofdstuk V.2 Bepalingen betreffende de meetinrichtingen op het aardgasdistributienet

Afdeling V.2.1 Algemene bepalingen

Artikel V.2.1.1 De aardgasdistributienetbeheerder is, voor het aardgasdistributienet waarvoor hij als beheerder is aangesteld, als enige gemachtigd de meetinrichting ter beschikking te stellen, te plaatsen, aan te passen, te onderhouden, te vervangen, te verwijderen en uit te baten, behoudens andersluidende bepalingen in de voorschriften vermeld in de Aansluitingscode (Deel III). De aardgasdistributienetbeheerder is tevens verantwoordelijk voor het verzamelen, valideren, bewerken, ter beschikking stellen en archiveren van de meetgegevens.

Artikel V.2.1.2 Een meetinrichting bestaat uit alle uitrustingen die nodig zijn voor het uitvoeren van de meetfuncties, zoals vermeld in Artikel V.1.1.2, en kan dus onder meer bestaan uit al dan niet geïntegreerde combinaties van:

- gasmeter;
- volumeherleidingsapparaat;
- dataloggers;
- communicatie-uitrusting.

Artikel V.2.1.3

§1 De aardgasdistributienetgebruiker en de aardgasdistributienetbeheerder hebben het recht in hun installaties op eigen kosten alle uitrustingen te plaatsen die zij nuttig achten om de nauwkeurigheid na te gaan van de meetinrichting, vermeld in Artikel V.2.1.2. Een dergelijke meetuitrusting, die eventueel toebehoort aan de aardgasdistributienetgebruiker, moet voldoen aan de voorschriften van dit Technisch Reglement Distributie Gas.

§2 Een meetuitrusting van een aardgasdistributienetgebruiker kan dienst doen als controlemeting voor comptabele metingen na aanvaarding door de aardgasdistributienetbeheerder.

Artikel V.2.1.4

§1 Als de aardgasdistributienetgebruiker extra uitrustingen wil integreren in de meetinrichting die betrekking heeft op zijn toegangspunt, zal hij zich daarvoor richten tot de aardgasdistributienetbeheerder. De aardgasdistributienetbeheerder zal op basis van objectieve en niet-discriminerende criteria oordelen of die plaatsing kan worden uitgevoerd zonder de correcte uitvoering van zijn taak als aardgasdistributienetbeheerder in het gedrang te brengen. Bij een positieve evaluatie zal de aardgasdistributienetbeheerder de plaatsing uitvoeren. Die uitrustingen moeten voldoen aan de voorschriften van dit Technisch Reglement Distributie Gas, en mogen de hoofdmeting niet beïnvloeden.

§2 Alle kosten met betrekking tot die extra uitrustingen worden gedragen door de aardgasdistributienetgebruiker.

Artikel V.2.1.5 De aardgasdistributienetbeheerder heeft het recht aan de meetuitrusting alle extra apparatuur toe te voegen die hij nuttig acht voor de uitvoering van zijn taak, onder meer met het oog op het meten van kwaliteitsindicatoren.

Artikel V.2.1.6 De aardgasdistributienetbeheerder kan, op verzoek van de aardgasdistributienetgebruiker of de leverancier, meetgegevens die afkomstig zijn van de meetinrichting in kwestie met een ander doel dan de verrekening, vermeld in Artikel V.1.1.2, ter beschikking stellen aan de aanvrager. De aanvrager richt zich hiervoor tot de aardgasdistributienetbeheerder, die op basis van objectieve en niet-discriminerende criteria de aanvraag evalueert en de daaruit voortkomende werkzaamheden uitvoert. De kosten van de werkzaamheden worden gedragen door de aanvrager.

Artikel V.2.1.7 Als met het oog op complementaire meetgegevens, vermeld in Artikel V.2.1.6, meetgegevens die afkomstig zijn van de meetinrichting in kwestie ter beschikking moeten worden gesteld van de aardgasdistributienetgebruiker, moet de aardgasdistributienetbeheerder op kosten van de aanvrager binnen dertig werkdagen de nodige aanpassingen van de meetinstallatie uitvoeren. Die termijn kan in uitzonderlijke omstandigheden en na motivatie door de aardgasdistributienetbeheerder verlengd worden. De aardgasdistributienetbeheerder moet de kosten voor de aanpassingen van de meetinrichting die daarvoor nodig zijn, publiceren.

Artikel V.2.1.8 Op verzoek van de aardgasdistributienetgebruiker moeten, voor toegangspunten met een aansluitingscapaciteit van 160 m³(n) per uur of meer, bij de installatie van een nieuwe meetinrichting, meetgegevens die afkomstig zijn van de meetinrichting in kwestie kosteloos beschikbaar gemaakt worden ter hoogte van de meetinrichting voor toepassingen van de aardgasdistributienetgebruiker. Als de toegang tot de installatie onderworpen is aan voorwaarden, opgelegd door de aardgasdistributienetbeheerder, worden die voorwaarden in het aansluitingscontract vastgelegd.

Artikel V.2.1.9 Bij het verwisselen van een meter met rollentelwerk moeten de genoteerde meterstanden zowel door de afnemer (of een vertegenwoordiger van de afnemer) als door de aardgasdistributienetbeheerder ter plaatse genoteerd, gedagtekend en ondertekend worden. Indien de afnemer in de mogelijkheid gesteld was om de genoteerde meterstanden te ondertekenen, maar hiervan geen gebruik maakte, heeft hij later niet meer de mogelijkheid deze meterstanden te betwisten.

Artikel V.2.1.10 Voor de meting van injectie worden de te meten parameters alsook het formaat en het beschikbaar maken van de meetresultaten overeengekomen tussen de producent en de aardgasdistributienetbeheerder. Deze afspraken worden vastgelegd in het aansluitingscontract.

Afdeling V.2.2 Locatie van de meetinrichting

Artikel V.2.2.1 De meetinrichting wordt geplaatst ter hoogte van het toegangspunt.

Afdeling V.2.3 Nauwkeurigheidsvereisten

Artikel V.2.3.1 De minimale nauwkeurigheidsvereisten van de meetinrichting voldoen aan de geldende wetgeving, in het bijzonder aan het koninklijk besluit van 20 december 1972 betreffende de gasmeters en latere wijzigingen ervan.

Artikel V.2.3.2 Bij injectie moet de meet- en regelinstallatie qua nauwkeurigheid voldoen aan de technische voorschriften van de aardgasdistributienetbeheerder.

Afdeling V.2.4 Specifieke voorschriften voor budgetmeters

Artikel V.2.4.1 De aardgasdistributienetbeheerder zorgt ervoor dat er steeds een duidelijke gebruiksaanwijzing voor de budgetmeter op eenvoudig verzoek en gratis aangevraagd kan worden. Deze gebruiksaanwijzing moet zowel een handleiding bevatten voor het gebruik van een budgetmeter als deze geactiveerd is als voor het uitlezen van deze meter in geval van een gedesactiveerde budgetmeter.

Artikel V.2.4.2

§1 Een budgetmeter wordt niet weggenomen als er geen gebruik meer wordt gemaakt van zijn functionaliteiten, tenzij een aardgasdistributienetgebruiker of eigenaar van het betrokken gebouw daar uitdrukkelijk om verzoekt.

§2 De kosten voor het wegnemen van de budgetmeter komen voor rekening van de aanvrager.

§3 Voor het wegnemen van de budgetmeter maakt de aardgasdistributienetgebruiker of eigenaar van het betrokken gebouw een afspraak met de aardgasdistributienetbeheerder, waarbij hij kan eisen dat de budgetmeter wordt weggenomen binnen 15 werkdagen na ontvangst door de aardgasdistributienetbeheerder van de betaling van de kosten. In uitzonderlijke

omstandigheden en na motivatie kan de aardgasdistributienetbeheerder van die termijn afwijken.

Afdeling V.2.5 Storingen en fouten

Artikel V.2.5.1

§1 De aardgasdistributienetbeheerder zorgt ervoor dat een storing bij de meting (exclusief dataoverdracht) in een meetuitrusting die hij beheert, verholpen wordt binnen een termijn van zeven werkdagen. Die termijn vangt aan op het ogenblik dat de aardgasdistributienetbeheerder op de hoogte is van de storing. In overleg met de aardgasdistributienetgebruiker kan die termijn verlengd worden.

§2 In de mate van het mogelijke worden dezelfde termijnen gehanteerd in geval van een storing bij de dataoverdracht.

Artikel V.2.5.2 Als door overmacht de storing niet binnen de termijn, vermeld in Artikel V.2.5.1, kan worden verholpen, neemt de aardgasdistributienetbeheerder alle noodzakelijke maatregelen om het verlies van meetgegevens te beperken. Hij deelt aan de aardgasdistributienetgebruiker en diens leverancier de vermoedelijke duur van de storing mee.

Artikel V.2.5.3 Als ten gevolge van de storing in de meetinrichting de gastoevoer onderbroken is, gelden de bepalingen van Artikel III.5.3.3

Artikel V.2.5.4 Een fout bij de meting wordt als significant beschouwd als ze groter is dan toegestaan is krachtens de toepasbare nauwkeurigheidsvereisten conform Afdeling V.2.3.

Artikel V.2.5.5 Een aardgasdistributienetgebruiker of leverancier die in de meetgegevens een significante fout vermoedt, brengt de aardgasdistributienetbeheerder daar onverwijld van op de hoogte en kan bij de aardgasdistributienetbeheerder schriftelijk een controle van de meetinrichting aanvragen. De aardgasdistributienetbeheerder plant dan zo snel mogelijk de uitvoering van een testprogramma.

Artikel V.2.5.6 Als de controle, vermeld in Artikel V.2.5.5, uitwijst dat een significante fout veroorzaakt wordt door een fout, een defect of een onnauwkeurigheid in de meetinrichting of een onderdeel ervan, waarvoor de aardgasdistributienetbeheerder verantwoordelijk is, zorgt de aardgasdistributienetbeheerder ervoor dat de fout wordt verholpen, een ijking wordt uitgevoerd, of de meter wordt vervangen binnen tien werkdagen, behoudens uitzonderlijke omstandigheden, gemotiveerd door de aardgasdistributienetbeheerder.

Artikel V.2.5.7 De aardgasdistributienetbeheerder draagt de kosten, verbonden aan de acties, vermeld in Artikel V.2.5.5 en Artikel V.2.5.6, als een significante fout kon worden vastgesteld. In het andere geval worden ze gedragen door de aanvrager.

Afdeling V.2.6 Inspectie

Artikel V.2.6.1 De aardgasdistributienetbeheerder heeft het recht op toegang tot de meetinrichting om een conformiteitcontrole uit te voeren met betrekking tot de bepalingen van dit Technisch Reglement Distributie Gas.

Afdeling V.2.7 Administratief beheer van technische gegevens (andere dan meetgegevens)

Artikel V.2.7.1 De aardgasdistributienetbeheerder is verantwoordelijk voor het bijhouden en archiveren van de administratieve gegevens die vereist zijn voor een goed beheer van de meetinrichtingen en de toepasselijke wettelijke controles (onder meer fabrikant, type, fabrieksnummer, bouwjaar, controle- en ijkijdstippen).

Artikel V.2.7.2 Wijzigingen aan de meetinrichtingen op een toegangspunt, voor zover ze betrekking hebben op de comptabele metingen, worden door de aardgasdistributienetbeheerder binnen tien werkdagen meegedeeld aan de toegangshouder op het betrokken toegangspunt.

Hoofdstuk V.3 Bepalingen betreffende de meetgegevens voor aardgasdistributienetten

Afdeling V.3.1 Gemeten en berekende verbruiksprofielen

Artikel V.3.1.1 De verrekening van de toegang tot en het gebruik van het aardgasdistributienet is gebaseerd op een reeks gegevens die elk betrekking hebben op een elementaire periode zoals bepaald in Artikel 1.2.3. Een reeks dergelijke gegevens wordt hierna verbruiksprofiel genoemd.

Er worden twee soorten verbruiksprofielen onderscheiden:

- gemeten verbruiksprofiel: de meetinrichting registreert voor elke elementaire periode de afgenomen of geïnjecteerde hoeveelheid gas, waarmee het verbruiksprofiel wordt opgesteld;
- berekend verbruiksprofiel: op basis van periodiek gelezen meterstanden van de meetinrichting en de toepassing van een toegekend synthetisch lastprofiel wordt het berekende verbruiksprofiel opgesteld.

Artikel V.3.1.2 Toegangspunten voor injectie hebben een gemeten verbruiksprofiel. De aardgasdistributienetbeheerder voorziet hun meetinrichting van een registratie door tele-opname.

Artikel V.3.1.3 Voor meetinrichtingen die betrekking hebben op toegangspunten van een bestaande aansluiting met een jaarverbruik groter dan een miljoen $m^3(n)$ wordt het gemeten verbruiksprofiel geregistreerd door tele-opname.

Voor toegangspunten die betrekking hebben op lagere verbruiken, voorziet de aardgasdistributienetbeheerder, op vraag en voor rekening van de aardgasdistributienetgebruiker of de leverancier, in de registratie door tele-opname.

Artikel V.3.1.4 Voor toegangspunten van nieuwe aansluitingen of bestaande aansluitingen die aangepast worden, met een geschat jaarverbruik groter dan een miljoen $m^3(n)$, plaatst de aardgasdistributienetbeheerder een meetinrichting met registratie door tele-opname.

Artikel V.3.1.5 Voor alle toegangspunten waar een gemeten verbruiksprofiel wordt geregistreerd, geschiedt de verrekening, vermeld in Artikel V.3.1.1, op basis van dat gemeten verbruiksprofiel.

Artikel V.3.1.6

§1 Het verbruik op toegangspunten zonder registratie door tele-opname met een aansluitingscapaciteit van 160 $m^3(n)$ per uur of meer, wordt door de aardgasdistributienetbeheerder maandelijks opgenomen.

§2 Bij toegangspunten zonder registratie door tele-opname, en met een aansluitingscapaciteit kleiner dan 160 $m^3(n)$ per uur, voert de aardgasdistributienetbeheerder minstens één keer per kalenderjaar een meteropname uit:

- in de opnamemaand van het toegangspunt volgens het toegangsregister;
- bij elke leverancierswissel;
- bij elke klantenwissel;
- bij het in dienst nemen van een toegangspunt;
- bij het buiten dienst stellen van een toegangspunt;
- bij aanpassing of vernieuwing van de aansluiting;
- bij aanpassing of vervanging van de meetinrichting;
- op verzoek van een leverancier;
- op verzoek van een aardgasdistributienetgebruiker.

De meetgegevens op basis van deze meterstand worden door de aardgasdistributienetbeheerder overgemaakt aan de toegangshouder.

- §3** Een meterstand wordt op een van volgende manieren bepaald:
- op basis van een fysieke meteropname door de aardgasdistributienetbeheerder;
 - op basis van een meterstand of meterstanden die de aardgasdistributienetgebruiker doorgeeft aan de aardgasdistributienetbeheerder (ofwel telefonisch, via e-mail, via website of door middel van een meterkaartje);
 - op basis van een meterstand of meterstanden die de aardgasdistributienetgebruiker doorgeeft aan zijn leverancier en die de leverancier op zijn beurt doorgeeft aan de aardgasdistributienetbeheerder (bijvoorbeeld bij een klantenwissel of correctie van een geschatte meterstand);
 - op basis van een uitlezing op afstand, o.m. via een slimme meter;
 - als bovenstaande manieren geen betrouwbare meterstanden opleverden, door middel van schattingen conform Artikel V.3.6.1.
- §4** De aardgasdistributienetbeheerder bepaalt per toegangspunt vermeld in §2, de maand waarin hij jaarlijks de meterstanden zal bepalen (= opnamemaand). Dit is een eigenschap van het toegangspunt dat bijgehouden wordt in het toegangsregister en waarvan de leverancier op het toegangspunt op de hoogte wordt gebracht (onderdeel van de stamgegevens). De meterstanden worden bepaald in een periode die loopt van tien werkdagen voor het begin van die maand tot tien werkdagen na het einde van die maand. Voor maandelijks gemeten toegangspunten worden de meterstanden bepaald in de periode van zeven werkdagen voor tot vijf werkdagen na het einde van de te meten maand.
- §5** Bij toegangspunten zonder registratie door tele-opname met een aansluitingscapaciteit kleiner dan 160 m³(n) per uur neemt de aardgasdistributienetbeheerder minstens eenmaal in een periode van 24 maanden fysiek meterstanden op voor zover hij toegang heeft of krijgt tot de meetinrichting. Als hij bij een eerste poging geen toegang krijgt tot de meetinrichting, laat hij een kaartje achter in de brievenbus met de vermelding van het tijdstip waarop hij nogmaals een bezoek zal brengen. Die datum ligt maximaal 10 kalenderdagen later. Het kaartje vermeldt eveneens de mogelijkheid om met de aardgasdistributienetbeheerder een afspraak te maken voor een bezoek op een andere datum of tussen andere uren als de aardgasdistributienetgebruiker op de voorgestelde datum of tussen de voorgestelde uren verhinderd zou zijn. De aardgasdistributienetgebruiker kan verzoeken om die afspraak buiten de kantooruren te laten plaatsvinden, als de aardgasdistributienetbeheerder al 48 maanden lang geen fysieke meteropname kon uitvoeren. In dat geval kan de aardgasdistributienetbeheerder daar extra kosten voor aanrekenen.
- §6** Op de voorgestelde of afgesproken datum en tussen de voorgestelde of afgesproken uren, bezoekt de aardgasdistributienetbeheerder het toegangspunt opnieuw. Als hij daarbij opnieuw geen toegang krijgt tot de meetinrichting, laat de aardgasdistributienetbeheerder een meteropnamekaartje achter met het verzoek binnen tien kalenderdagen contact op te nemen met de aardgasdistributienetbeheerder en de meterstanden door te geven. Het meteropnamekaartje vermeldt dat indien niet tijdig gereageerd wordt, de meterstanden geschat zullen worden en dat die niet betwist kunnen worden, tenzij de aardgasdistributienetgebruiker uitdrukkelijk en op zijn kosten om een nieuwe meteropname verzoekt.
- §7** Als het meer dan 48 maanden geleden is dat de aardgasdistributienetbeheerder fysiek een meteropname heeft kunnen uitvoeren, moet de aardgasdistributienetgebruiker toegang tot de meetinrichting verlenen aan de aardgasdistributienetbeheerder. De kosten die de aardgasdistributienetbeheerder moet maken om toegang tot de meetinrichting te verkrijgen, worden door de aardgasdistributienetgebruiker gedragen.
- §8** Een aardgasdistributienetgebruiker of zijn leverancier kunnen steeds een fysieke meteropname door de aardgasdistributienetbeheerder aanvragen. Bij de aanvraag wordt een afspraak gemaakt met de aardgasdistributienetbeheerder over het tijdstip waarop die meteropname uitgevoerd zal worden. Daarbij kan de aanvrager eisen dat

die datum binnen vijftien werkdagen ligt. De kosten voor de meteropname worden gedragen door de aanvrager, tenzij die een beschermde afnemer is volgens het Energiebesluit en het zijn eerste aanvraag is in het lopende kalenderjaar. Als de aardgasdistributienetbeheerder op de datum en tussen de uren van de afspraak geen toegang krijgt tot de meetinrichting, vervalt de aanvraag en worden de kosten gedragen door de aanvrager.

§9 Het verbruik of de productie, bepaald volgens §1 en §2, wordt door de aardgasdistributienetbeheerder gevalideerd overeenkomstig de procedure, beschreven in Afdeling V.3.5.

Artikel V.3.1.7

§1 Als voor de jaarlijkse meteropname geen fysieke meteropname door de aardgasdistributienetbeheerder gebeurt, verstuurt de aardgasdistributienetbeheerder een meteropnamekaartje naar het contactadres van de aardgasdistributienetgebruiker op het toegangspunt. Op die meteropnamekaart wordt de aardgasdistributienetgebruiker verzocht binnen tien werkdagen contact op te nemen met de aardgasdistributienetbeheerder en de meterstanden door te geven. Het meteropnamekaartje vermeldt dat als niet tijdig gereageerd wordt, de meterstanden geschat zullen worden en dat die niet betwist kunnen worden, tenzij de aardgasdistributienetgebruiker uitdrukkelijk en op zijn kosten om een nieuwe meteropname verzoekt.

§2 Als de meterstand bij een leverancierswissel niet fysiek wordt opgenomen, stuurt de aardgasdistributienetbeheerder zo spoedig mogelijk na de bevestiging aan beide betrokken leveranciers van de leverancierswissel, een meteropnamekaart naar het contactadres conform Artikel IV.2.3.2§2. Op die meteropnamekaart wordt de aardgasdistributienetgebruiker verzocht binnen tien werkdagen contact op te nemen met de aardgasdistributienetbeheerder en de meterstanden door te geven. De meteropnamekaart vermeldt dat indien niet tijdig gereageerd wordt, de meterstanden geschat zullen worden en dat die niet betwist kunnen worden, tenzij de aardgasdistributienetgebruiker uitdrukkelijk en op zijn kosten om een nieuwe meteropname verzoekt.

Artikel V.3.1.8 Klantencabines

§1 De aardgasdistributienetbeheerder verstrekt de aardgasdistributienetgebruiker het recht om te allen tijde de in de meetinrichting lokaal beschikbare meetgegevens die betrekking hebben op zijn toegangspunt, te consulteren. In de uitzonderlijke gevallen waarbij de meetinstallatie zich bevindt op een plaats die niet rechtstreeks voor de aardgasdistributienetgebruiker toegankelijk is, wendt de aardgasdistributienetgebruiker zich tot de aardgasdistributienetbeheerder, die hem binnen een redelijke termijn toegang zal verschaffen overeenkomstig de bepalingen, vermeld in Hoofdstuk I.4.

§2 De meetgegevens, vermeld in §1, omvatten minstens de comptabele metingen waaruit op een eenvoudige manier het gasverbruik over een bepaalde periode kan worden afgeleid.

§3 De periode, vermeld in §2, is de maand van verbruik of, bij afnemers met jaarlijkse meteropname, de periode vanaf de laatste meteropname.

§4 Op verzoek van de aardgasdistributienetgebruiker of zijn leverancier verschaft de aardgasdistributienetbeheerder binnen de tien werkdagen de nodige inlichtingen voor de interpretatie van de meetgegevens.

§5 De afleesmethode en de omrekeningsfactoren die toegepast moeten worden voor het bepalen van de verbruiksgegevens, vermeld in §2, worden bij nieuw geïnstalleerde meetinrichtingen op een duidelijke manier aangebracht op of vlak naast de meter. Voor afnemers met een meetinrichting op middendruk zonder volumeherleidingsapparaat, omvat dat ook de omrekeningsfactor voor de omrekening van m³ bij leveringsdruk naar m³(n), voor zover die omrekeningsfactor significant verschilt van 1.

Afdeling V.3.2 Bijzondere bepalingen betreffende het gemeten verbruiksprofiel

Artikel V.3.2.1 Het verbruiksprofiel wordt geregistreerd op basis van meetperioden die overeenstemmen met de elementaire periode zoals bepaald in Artikel V.1.2.3.

Artikel V.3.2.2 In overeenstemming met de bepalingen van het aansluitingscontract en / of de noden van de aardgasdistributienetbeheerder registreert een meetinrichting per meetperiode de volgende data:

- de aanduiding van de meetperiode;
- de afgenomen en / of geïnjecteerde hoeveelheid gas.

Artikel V.3.2.3 De aardgasdistributienetbeheerder verzamelt de meetgegevens door tele-opname.

Artikel V.3.2.4 Om de tele-opname van de meetinrichting mogelijk te maken, zorgt de aardgasdistributienetbeheerder, op basis van technisch-economische criteria, voor de realisatie van de meest aangewezen telecommunicatieverbinding.

Artikel V.3.2.5 Een meetperiode is gerelateerd aan het tijdstip 06:00:00 uur volgens de lokale tijd.

Artikel V.3.2.6 De afwijking van de begin- en eindtijden van de meetperiode ten overstaan van de gehanteerde referentietijd mag niet groter zijn dan tien seconden.

Artikel V.3.2.7 De aardgasdistributienetbeheerder is belast met het beheer van die gegevens en deelt elke wijziging mee aan de betrokken toegangshouder.

Afdeling V.3.3 Bijzondere bepalingen betreffende het berekende verbruiksprofiel

Artikel V.3.3.1 Een berekend verbruiksprofiel wordt onderverdeeld op basis van meetperioden die overeenstemmen met de elementaire periode zoals bepaald in Artikel V.1.2.3.

Artikel V.3.3.2 Een berekend verbruiksprofiel schat per meetperiode de verdeling van de bij normale temperaturen afgenomen energie van de aardgasdistributienetgebruiker per elementaire periode, te corrigeren met de klimaatcorrectiefactoren.

Artikel V.3.3.3 De VREG legt een classificatie vast van afnemers van aardgas zonder registratie door tele-opname op basis van objectieve en eenduidige criteria zoals het type aardgasdistributienetgebruiker (huishoudelijk of niet-huishoudelijk) of de historische verbruiksgegevens van de aardgasdistributienetgebruiker. Met elke categorie komt een synthetisch lastprofiel overeen.

Artikel V.3.3.4 De VREG legt de synthetische lastprofielen vast, met inbegrip van eventuele correctiefactoren en de wijze waarop die in rekening worden gebracht, per categorie van afnemers.

Artikel V.3.3.5 Uiterlijk op 30 november van elk jaar moeten de distributienetbeheerders, na overleg met de leveranciers, nieuwe profielen voor het komende kalenderjaar voorstellen aan de VREG.

Artikel V.3.3.6 De VREG publiceert de categorieën en de synthetische lastprofielen in elektronische vorm op zijn website met vermelding van de datum waarop ze van kracht worden.

Artikel V.3.3.7 De categorieën en de synthetische lastprofielen kunnen te allen tijde worden gewijzigd op basis van een statistische studie van werkelijk gemeten verbruiksprofielen, of op basis van de vastgestelde residu's bij de allocatie. De wijzigingen kunnen ten vroegste van kracht worden een maand na de publicatie ervan door de VREG.

Artikel V.3.3.8 Aan elk toegangspunt dat niet voorzien is van een registratie door tele-opname, wordt een synthetisch lastprofiel toegewezen door de aardgasdistributienetbeheerder.

Artikel V.3.3.9 De aardgasdistributienetbeheerder is belast met het beheer van die gegevens en deelt elke wijziging mee aan de betrokken leverancier.

Afdeling V.3.4 Databehandeling

Artikel V.3.4.1

§1 De aardgasdistributienetbeheerder slaat de data, vermeld in Artikel V.3.2.2, elektronisch op.

§2 Voor de toegangspunten zonder registratie door tele-opname slaat de aardgasdistributienetbeheerder die gegevens op die hem in staat stellen om het verbruiksprofiel te herberekenen.

Artikel V.3.4.2 Aan de data, vermeld in Artikel V.3.4.1, koppelt de aardgasdistributienetbeheerder de volgende gegevens:

- de identificatie van het toegangspunt;
- de locatie en het type van de meetinrichting;
- de identificatie van de leverancier en bevrachter.

Afdeling V.3.5 Validatie en correctie van meetgegevens

Artikel V.3.5.1 Als de datum van de meteropname niet samenvalt met de datum waarop de meterstand gekend moet zijn, zal de aardgasdistributienetbeheerder die meterstand herleiden op basis van de schattingsprincipes, beschreven in Artikel V.3.6.1.

Artikel V.3.5.2

§1 Als de aardgasdistributienetbeheerder niet kan beschikken over de werkelijke meetgegevens of als hij van oordeel is dat de beschikbare resultaten niet betrouwbaar of foutief zijn, worden de meetresultaten in kwestie in het validatieproces vervangen.

§2 De waarden waardoor de onbetrouwbare of foutieve gegevens worden vervangen zijn de waarden die de uitkomst vormen van een van de volgende schattingsprocedures waarbij de aardgasdistributienetbeheerder onderstaande volgorde van schattingsprocedures respecteert:

- redundante metingen;
- andere meetresultaten die de betrokken aardgasdistributienetgebruiker ter beschikking heeft;
- vergelijking met de gegevens van een periode die als equivalent wordt beschouwd.

§3 De aardgasdistributienetbeheerders publiceren gemeenschappelijk een gedetailleerde beschrijving van de methodiek van de validatie.

Artikel V.3.5.3 Een aardgasdistributienetgebruiker of de leverancier op een toegangspunt kan een extra fysieke meteropname bij de aardgasdistributienetbeheerder aanvragen, als hij van oordeel is dat de ter beschikking gestelde meetgegevens foutief zijn. De kosten voor die extra meteropname komen voor rekening van de aardgasdistributienetbeheerder als de extra meteropname uitwijst dat de door de aardgasdistributienetbeheerder opgenomen meetgegevens foutief waren, in het andere geval worden de kosten door de aanvrager gedragen.

Afdeling V.3.6 Schatting, allocatie en reconciliatie

Artikel V.3.6.1

§1 De afname of injectie van een aardgasdistributienetgebruiker zonder registratie door tele-opname in de periode tussen twee meteropnames kan geschat worden op basis van de totale afname of injectie over de vorige periode of de typisch gemiddelde afname of injectie van een vergelijkbaar type van afnemer.

§2 De aardgasdistributienetbeheerders publiceren gemeenschappelijk een gedetailleerde beschrijving van de methodiek van de schatting.

Artikel V.3.6.2

§1 In de volgende gevallen mag een meterstand of afname of injectie geschat worden door de aardgasdistributienetbeheerder overeenkomstig de bepalingen in Artikel V.3.6.1:

- als de meteropnamekaart niet "onbezorgd" teruggestuurd werd en een netgebruiker niet tijdig reageert op de hem toegestuurde meteropnamekaart;
- als werd vastgesteld dat een meetinrichting gedurende een bepaalde periode niet of incorrect de afname of injectie registreerde. In dat geval wordt de afname of injectie over die periode herberekend, rekening houdend met de bepalingen in artikel 3.11.2;
- als werd vastgesteld dat meetgegevens van een toegangspunt gedurende een bepaalde periode incorrect werden verwerkt en ter beschikking gesteld door de aardgasdistributienetbeheerder. In dat geval wordt de afname of injectie over die periode herberekend, rekening houdend met de bepalingen in artikel 3.11.2;
- als werd vastgesteld dat een aardgasdistributienetgebruiker gedurende een bepaalde periode onrechtmatig aardgas afnam van of injecteerde in het aardgasdistributienet en dit niet of slechts gedeeltelijk geregistreerd werd door een meetinrichting. In dat geval wordt de afname of injectie over die periode herberekend;
- in toepassing van Artikel V.3.11.4.

Artikel V.3.6.3 Op basis van de geschatte totale afname bij normale temperaturen, het toegewezen synthetisch lastprofiel en de gevalideerde klimaatcorrectiefactoren, bepaalt de aardgasdistributienetbeheerder het berekende verbruiksprofiel.

Artikel V.3.6.4

§1 Op basis van de geïnjecteerde hoeveelheid gas op het aardgasdistributienet die geregistreerd werd door een meetinrichting, de uitgewisselde hoeveelheid gas met andere netten, de berekende verbruiksprofielen en de gemeten verbruiksprofielen wordt per GOS en per elementaire periode het residu berekend. Dat residu wordt pro rata toegekend aan de leveranciers en bevrachters voor de toegangspunten met geschatte verbruiken. De VREG legt de gedetailleerde beschrijving van de methodiek van de allocatie vast.

§2 De aardgasdistributienetbeheerder is verantwoordelijk voor de tijdige uitvoering van de allocatieberekening over de toegangspunten in zijn aardgasdistributienet. Die berekeningen worden maandelijks uitgevoerd op basis van de historie van het toegangsregister over de voorgaande maand die op dat moment bekend is, op voorwaarde dat alle processen op het toegangsregister correct uitgevoerd werden of worden door de aardgasdistributienetbeheerder.

§3 Op basis van de resultaten van de allocatie verdeelt de aardgasdistributienetbeheerder de energie die geleverd werd aan afnemers per GOS over de leveranciers en bevrachters per elementaire periode.

§4 De resultaten van de allocatie voor een bepaalde maand zijn definitief ten laatste op de eerste werkdag van de zesde maand die volgt op die maand.

Artikel V.3.6.5

§1 In afwijking van Artikel V.3.6.4§1 wordt, als er verschillende aardgasdistributienetten door hetzelfde GOS gevoed worden, het residu gezamenlijk berekend voor het geheel van de toegangspunten die deel uitmaken van het GOS, op basis van de geïnjecteerde hoeveelheid gas op het GOS, de berekende verbruiksprofielen en de gemeten verbruiksprofielen, per elementaire periode. Men berekent per elementaire periode de residufactor voor het GOS.

§2 In afwijking van Artikel V.3.6.4§3, voert elke betrokken aardgasdistributienetbeheerder op basis van de residufactor, die afgeleid is uit het residu, bepaald in Artikel V.3.6.4§1, de allocatieberekening uit voor het totaal van de toegangspunten van het GOS die behoren tot zijn aardgasdistributienet, waarbij het aldus verkregen residu pro rata aan de leveranciers en bevrachters wordt toegekend voor de toegangspunten met geschatte verbruiken. Op basis van de resultaten van de allocatie verdeelt de aardgasdistributienetbeheerder de energie die geleverd werd aan afnemers per GOS over de leveranciers en bevrachters per elementaire periode.

Artikel V.3.6.6

- §1** De verdeling van de energie over de leveranciers en bevrachters die verkregen wordt door de allocatie, beschreven in Artikel V.3.6.4, moet op maandelijkse basis gecorrigeerd worden op basis van de werkelijk gemeten afnamen en injecties op de toegangspunten. De VREG legt de gedetailleerde beschrijving van de methodiek van de reconciliatie vast.
- §2** De aardgasdistributienetbeheerder is verantwoordelijk voor de uitvoering van de reconciliatieberekening over de toegangspunten in zijn aardgasdistributienet. De berekeningen voor een maand en de vijftien voorgaande maanden worden maandelijks en voor de eerste keer zes maand na deze maand uitgevoerd op basis van de historiek van het toegangsregister over de voorgaande maanden.
- §3** Bij de eindreconciliatie van een maand wordt de restterm van die maand vastgesteld. Die restterm komt voor rekening van de aardgasdistributienet-beheerder. De VREG legt de gedetailleerde beschrijving van de methodiek van de eindreconciliatie vast.
- §4** De aardgasdistributienetbeheerder is verantwoordelijk voor de uitvoering van de eindreconciliatieberekening over de toegangspunten in zijn aardgasdistributienet. De voorlopige berekeningen worden uiterlijk 32 maanden na de betrokken maand uitgevoerd op basis van de historiek van het toegangsregister over die maanden. De definitieve berekeningen worden uiterlijk 37 maanden na de betrokken maand uitgevoerd op basis van de historiek van het toegangsregister over die maanden.
- §5** De aardgasdistributienetbeheerders en de toegangshouders op hun aardgasdistributienetten, van zodra deze toegang krijgen, nemen deel aan de financiële afhandeling voor de betrokken maand die volgt uit de berekeningen vermeld in Artikel V.3.6.6 §3 en §4.
- §6** De aardgasdistributienetbeheerders en de leveranciers stellen gezamenlijk een partij aan die instaat voor de uitvoering van de financiële afhandeling vermeld in §5.

Afdeling V.3.7 Opslag, archivering en beveiliging van de data

- Artikel V.3.7.1** De aardgasdistributienetbeheerder slaat zowel de onbewerkte meetgegevens als de eventueel gewijzigde meetgegevens op een niet vluchtige informatiedrager op.
- Artikel V.3.7.2** De aardgasdistributienetbeheerder archiveert de gegevens, vermeld in Artikel V.3.7.1, gedurende een periode van minstens vijf jaar.
- Artikel V.3.7.3** De biomethaanproducent zal al zijn meetgegevens gedurende minstens vijf jaar bewaren en op eenvoudige vraag ter beschikking stellen van de netbeheerder.
- Artikel V.3.7.4** De door de aardgasdistributienetbeheerder centraal beheerde meetgegevens zijn, overeenkomstig de toepasselijke wettelijke bepalingen, beveiligd tegen kennisneming door anderen dan de aardgasdistributienetbeheerder.

Afdeling V.3.8 Ter beschikking te stellen meetgegevens bij gemeten verbruiksprofielen

Artikel V.3.8.1

- §1** De aardgasdistributienetbeheerder stelt aan de toegangshouder en de vervoeronderneming zo vlug mogelijk en uiterlijk binnen het uur volgend op het uur van afname de niet-gevalideerde meetgegevens van de elementaire periode(s) in kwestie zoals bepaald in Artikel V.1.2.3 per toegangspunt ter beschikking voor de toegangspunten waarop hij energie levert of injecteert en die voorzien zijn van een tele-opname.
- §2** De aardgasdistributienetbeheerder stelt aan de toegangshouder maandelijks uiterlijk op de tiende werkdag van de volgende maand, de gevalideerde meetgegevens per elementaire periode zoals bepaald in Artikel V.1.2.3 voor alle toegangspunten ter beschikking, en deelt de gegevens gelijktijdig mee aan de vervoeronderneming.

§3 Gevalideerde meetgegevens die geschat werden op basis van de procedures, vermeld in Artikel V.3.5.2§2 zijn voorzien van een herkenningstag.

Artikel V.3.8.2 Op verzoek van de toegangshouder kan de aardgasdistributienetbeheerder meetgegevens van een toegangspunt met verschillende fysieke meetpunten, ook uitgesplitst ter beschikking stellen van de toegangshouder. De betrokkene richt zich daarvoor tot de aardgasdistributienetbeheerder, die op basis van objectieve en niet-discriminerende criteria de aanvraag evalueert en de daaruit voortkomende taken uitvoert. De daaraan verbonden kosten worden door de aanvrager gedragen.

Artikel V.3.8.3

§1 De aardgasdistributienetbeheerder stelt aan de bevrachter zo vlug mogelijk en uiterlijk binnen het uur volgend op het uur van afname de niet-gevalideerde meetgegevens van de elementaire periode in kwestie zoals bepaald in Artikel V.1.2.3 in geaggregeerde vorm per toegangshouder en per GOS ter beschikking.

§2 De aardgasdistributienetbeheerder stelt aan de bevrachter maandelijks de gevalideerde meetgegevens in geaggregeerde vorm per toegangshouder en per GOS ter beschikking, uiterlijk op de tiende werkdag van de volgende maand.

Artikel V.3.8.4 De aardgasdistributienetbeheerder motiveert in voorkomend geval de aanpassingen en correcties die op basis van Artikel 3.5.1 en 3.5.2 werden aangebracht.

Artikel V.3.8.5 Op verzoek van de toegangshouder of van de bevrachter kan de aardgasdistributienetbeheerder de meetgegevens, al dan niet gevalideerd, met een grotere frequentie dan vermeld in Artikel V.3.8.1 ter beschikking stellen. De betrokkene richt zich daarvoor tot de aardgasdistributienetbeheerder, die op basis van objectieve en niet-discriminerende criteria de aanvraag evalueert en de daaruit voortkomende taken uitvoert. De daaraan verbonden kosten worden door de aanvrager gedragen.

Artikel V.3.8.6 Na ontvangst van de meetgegevens voor een toegangspunt moet de leverancier, in geval van een klantenwissel, leverancierswissel, gecombineerde wissel, buitendienststelling van het toegangspunt of vervanging van de meter, binnen een termijn van zes weken een factuur opmaken, gebaseerd op de meetgegevens zoals doorgegeven door de aardgasdistributienetbeheerder, en deze overmaken aan de aardgasdistributienetgebruiker.

Artikel V.3.8.7 De analyserapporten van het geïnjecteerde gas zoals geregistreerd door de biomethaanproducent zijn periodiek opvraagbaar door de netbeheerder.

Afdeling V.3.9 Ter beschikking te stellen meet-, allocatie- en reconciliatiegegevens bij berekende verbruiksprofielen

Artikel V.3.9.1

§1 De aardgasdistributienetbeheerder stelt aan de leverancier gevalideerde meetgegevens ter beschikking voor de toegangspunten waarop hij energie levert en die maandelijks worden uitgelezen. Die gegevens moeten worden meegedeeld voor alle toegangspunten uiterlijk op de tiende werkdag van de volgende maand. De aardgasdistributienetbeheerder moet steeds de datum van de meteropname van de toegangspunten vermelden. Gevalideerde meetgegevens die geschat werden op basis van de procedures, vermeld in Artikel V.3.5.2§2, zijn voorzien van een herkenningstag.

§2 De aardgasdistributienetbeheerder stelt aan de leverancier gevalideerde meetgegevens ter beschikking voor de toegangspunten waarop hij energie levert en die jaarlijks worden uitgelezen. Die gegevens moeten worden meegedeeld voor alle toegangspunten, uiterlijk op de tiende werkdag na de meteropname. De aardgasdistributienetbeheerder moet steeds de datum van de meteropname vermelden. Als bij het valideren van de meetgegevens blijkt dat een fysieke meteropname vereist is, gelden de vermelde termijnen vanaf de dag van deze extra meteropname. Gevalideerde meetgegevens die geschat werden op basis van de procedures, vermeld in Artikel V.3.5.2§2, zijn voorzien van een herkenningstag.

Artikel V.3.9.2 Op verzoek van de leverancier kan de aardgasdistributienetbeheerder meetgegevens van een toegangspunt met verschillende fysieke meetpunten, ook uitgesplitst ter beschikking stellen van de leverancier. De betrokkene richt zich daarvoor tot de aardgasdistributienetbeheerder, die op basis van objectieve en niet-discriminerende criteria de aanvraag evalueert en de daaruit voortkomende taken uitvoert. De daaraan verbonden kosten worden door de aanvrager gedragen.

Artikel V.3.9.3

§1 De aardgasdistributienetbeheerder stelt binnen 30 werkdagen na de maand de allocatiegegevens op basis van de elementaire periode zoals bepaald in Artikel V.1.2.3 van de maand ter beschikking van de leverancier voor de toegangspunten zonder registratie door tele-opname waarop hij energie levert.

§2 Die allocatiegegevens omvatten, naast het aan de leverancier toegekende totaal per uur van de energiehoeveelheden op toegangspunten van zowel gemeten als berekende verbruiksprofielen voor de betrokken maand, ook minstens volgende opsplitsing:

- de energiehoeveelheden op toegangspunten met een berekend verbruiksprofiel, opgesplitst over de verschillende profielcategorieën gesommeerd over de toegangspunten in kwestie;
- de afnamen op afnamepunten met een gemeten verbruiksprofiel, gesommeerd over de afnamepunten in kwestie;
- de injecties op injectiepunten met een gemeten verbruiksprofiel (lokale producties), gesommeerd over de injectiepunten in kwestie.

Artikel V.3.9.4

§1 De aardgasdistributienetbeheerder stelt binnen 30 werkdagen na de maand aan de bevrachter de allocatiegegevens op basis van de elementaire periode zoals bepaald in Artikel V.1.2.3 van de maand ter beschikking in geaggregeerde vorm per leverancier en per GOS.

§2 Die allocatiegegevens omvatten, naast het aan elke leverancier toegekende totaal per uur van de energiehoeveelheden op toegangspunten van zowel gemeten als berekende verbruiksprofielen voor de betrokken maand, ook minstens volgende opsplitsing:

- de energiehoeveelheden op toegangspunten met een berekend verbruiksprofiel, opgesplitst over de verschillende profielcategorieën, gesommeerd over de toegangspunten in kwestie;
- de afnamen op afnamepunten met een gemeten verbruiksprofiel, gesommeerd over de afnamepunten in kwestie;
- de injecties op injectiepunten met een gemeten verbruiksprofiel (lokale producties), gesommeerd over de injectiepunten in kwestie.

Artikel V.3.9.5

§1 De aardgasdistributienetbeheerder stelt binnen 30 werkdagen na de maand aan de vervoeronderneming de allocatiegegevens op basis van de elementaire periode zoals bepaald in Artikel V.1.2.3 van de maand ter beschikking in geaggregeerde vorm per bevrachter en per GOS.

§2 Die allocatiegegevens omvatten, naast het aan elke bevrachter toegekende totaal per uur van de energiehoeveelheden op toegangspunten van zowel gemeten als berekende verbruiksprofielen voor de betrokken maand, ook minstens volgende opsplitsing:

- de energiehoeveelheden op toegangspunten met een berekend verbruiksprofiel, opgesplitst over de verschillende profielcategorieën, gesommeerd over de toegangspunten in kwestie;
- de afnamen op afnamepunten met een gemeten verbruiksprofiel, gesommeerd over de afnamepunten in kwestie;
- de injecties op injectiepunten met een gemeten verbruiksprofiel (lokale producties), gesommeerd over de injectiepunten in kwestie.

Artikel V.3.9.6

- §1** Uiterlijk op de laatste dag van de zesde maand na de maand, stelt de aardgasdistributienetbeheerder de reconciliatiegegevens van die maand en de vorige 15 maanden ter beschikking van de leverancier.
- §2** De aardgasdistributienetbeheerder die niet verantwoordelijk is voor het beheer van een GOS, stelt de gegevens, vermeld in §1, ter beschikking van de aardgasdistributienetbeheerder die verantwoordelijk is voor het beheer van het GOS. De betrokken aardgasdistributienetbeheerders bepalen in onderling overleg de procedure van de gegevensuitwisseling, rekening houdend met de timing, vermeld in §1.

Artikel V.3.9.7

- §1** Uiterlijk op de laatste dag van de 32ste maand na de maand, stelt de aardgasdistributienetbeheerder de voorlopige eindreconciliatiegegevens van die maand ter beschikking van de leverancier.
- §2** Uiterlijk op de laatste dag van de 37ste maand na de maand, stelt de aardgasdistributienetbeheerder de definitieve eindreconciliatiegegevens van die maand ter beschikking van de leverancier.
- §3** De aardgasdistributienetbeheerder stelt ten laatste op het moment van het overmaken van de gegevens vermeld in Artikel V.3.9.6 en Artikel V.3.9.7 §1 en §2 (reconciliatiegegevens) een momentopname van de gegevens die gediend hebben voor de respectieve berekeningen ter beschikking van de leverancier. De gegevens die hij hierbij vastlegt en het moment waarop hij dat doet, worden in onderling overleg tussen leveranciers en netbeheerders bepaald en beschreven in de handleiding voor informatie-uitwisseling, alsook het moment wanneer, het formaat waarin en de drager waarop die gegevens ter beschikking gesteld worden van de leverancier. Bij gebrek aan een gemeenschappelijk bepaalde beschrijving legt de VREG de voorwaarden op van het vastleggen van gegevens alsook het moment wanneer, het formaat waarin en de drager waarop die gegevens ter beschikking gesteld worden.

Artikel V.3.9.8 De aardgasdistributienetbeheerder stelt minstens eenmaal per maand uiterlijk drie werkdagen voor het einde van de maand de totalen van standaard jaar- en maandverbruiken van die dag per geaggregeerd ontvangstation, per profielcategorie en per bevrachter ter beschikking van de vervoeronderneming. Hij deelt de gegevens op hetzelfde ogenblik, opgesplitst per bevrachter en per leverancier, aan de desbetreffende bevrachter mee.

Artikel V.3.9.9 Na ontvangst van de meetgegevens voor een toegangspunt moet de leverancier, in geval van een periodieke meteropname, een klantenwissel, leverancierswissel, gecombineerde wissel, buitendienststelling van het toegangspunt of een vervanging van de meter, binnen een termijn van zes weken een factuur opmaken, gebaseerd op de meetgegevens zoals doorgegeven door de aardgasdistributienetbeheerder, en deze overmaken aan de aardgasdistributienetgebruiker.

Afdeling V.3.10 Historische verbruiksgegevens

Artikel V.3.10.1 Aanvraag van maandelijkse en jaarlijkse verbruiksgegevens

- §1** Als een aardgasdistributienetgebruiker verandert van leverancier, worden de beschikbare historische verbruiksgegevens op maand- of jaarbasis gratis ter beschikking gesteld van de nieuwe leverancier. De aanvraag voor de leverancierswissel geldt gelijktijdig als een aanvraag tot het ter beschikking stellen van de historische verbruiksgegevens, tenzij de betrokken aardgasdistributienetgebruiker dat weigert door middel van een schriftelijke melding bij de aardgasdistributienetbeheerder.
- §2** De maandelijkse verbruiksgegevens van de laatste drie jaar voor toegangspunten met registratie door tele-opname of maandelijkse meteropname, en de jaarlijkse verbruiksgegevens van de laatste drie jaar voor de toegangspunten met jaarlijkse meteropname voor zover de betrokken aardgasdistributienetgebruiker op hetzelfde toegangspunt actief was in de referentieperiode en voor zover de gegevens

beschikbaar zijn, worden doorgestuurd door de aardgasdistributienetbeheerder naar de nieuwe leverancier, uiterlijk vijftien werkdagen na de datum waarop de leverancierswissel ingaat. De inhoud en samenstelling van dat bericht worden beschreven in de handleiding voor informatie-uitwisseling.

§3 In afwijking van §2 en Artikel V.3.10.2§3 kan de aardgasdistributienetbeheerder een ander protocol gebruiken als hij gekoppeld is aan een ander vervoersnet dan een Belgisch vervoersnet.

Artikel V.3.10.2 Aanvraag van gedetailleerde verbruiksgegevens

§1 Elke aardgasdistributienetgebruiker kan maximaal een keer per jaar zijn verbruiksgegevens van de laatste drie jaar op eenvoudig verzoek, met opgave van zijn EAN-code, gratis verkrijgen bij de aardgasdistributienetbeheerder. Hij kan die taak ook toevertrouwen aan een toegangshouder aan wie hij de nodige volmacht verleent.

§2 De opgevraagde verbruiksgegevens moeten door de aardgasdistributienetbeheerder aan de aanvrager ter beschikking gesteld worden uiterlijk vijftien werkdagen na de aanvraag, voor zover de betrokken aardgasdistributienetgebruiker op hetzelfde toegangspunt actief was in de referentieperiode en voor zover de gegevens beschikbaar zijn.

§3 De informatie moet duidelijk en eenvormig gerangschikt worden, per EAN-code en per tijdstip volgens een door de aardgasdistributienetbeheerders gezamenlijk bepaald formaat:

- voor toegangspunten met registratie door tele-opname:
 - verbruik of injectie per elementaire periode zoals bepaald in Artikel V.1.2.3;
- voor toegangspunten met maandopname:
 - verbruik per maand;
 - de opnamedatums;
- voor toegangspunten met jaaropname:
 - verbruik per jaar;
 - de opnamedatums.

§4 De informatie wordt bij voorkeur elektronisch ter beschikking gesteld van de aanvrager.

Afdeling V.3.11 Rechtzettingen

Artikel V.3.11.1 Mogelijke fouten in de informatie van een toegangspunt met betrekking tot de uitgewisselde meetgegevens worden door de toegangshouder en de aardgasdistributienetbeheerder onmiddellijk aan elkaar gemeld. Daartoe stellen zij gezamenlijk een meldings- en afhandelingsprocedure op en beschrijven die in de handleiding voor informatie-uitwisseling. Typefouten of groepen van fouten en de bijbehorende behandeling worden beschreven in een catalogus die wordt geactualiseerd op basis van overleg tussen leveranciers en aardgasdistributienetbeheerders.

Artikel V.3.11.2 De meldings- en afhandelingsprocedure en de in de catalogus beschreven behandeling bevatten minstens volgende stappen:

- De leverancier of aardgasdistributienetbeheerder meldt de fout aan de andere partij, met aanduiding van de typefout.
- De andere partij beoordeelt de gemelde fout, met terugmelding van de aanvaarding of verwerping van dat bericht binnen twee kalenderdagen na ontvangst. Bij aanvaarding wordt door de ontvangende partij een uniek referentienummer aan de foutmelding toegekend.
- De aanvaarde foutmelding wordt behandeld conform de procedure en het tijdschema die in de catalogus vastgelegd zijn.

-
- Beide partijen communiceren aan elkaar over de nodige wijzigingen in de uitgewisselde meetgegevens ter correctie van de fout. Beide partijen nemen de nodige maatregelen om die fout in de eigen gegevensbestanden en processen recht te zetten.
 - Andere processen en verrekningen worden al dan niet met terugwerkende kracht (nettariëfactuur, allocatie, reconciliatie) tussen beide partijen gelijktijdig rechtgezet, als dat is overeengekomen tussen leveranciers en netbeheerders en zoals vastgelegd in de catalogus.

Artikel V.3.11.3

- §1** Een aardgasdistributienetgebruiker kan met inachtnaam van de periodes zoals gespecificeerd in Artikel V.3.11.4, zijn opgemeten verbruiksgegevens betwisten bij de aardgasdistributienetbeheerder of via zijn toegangshouder bij de aardgasdistributienetbeheerder.
- §2** Een aardgasdistributienetgebruiker kan met inachtnaam van de periodes zoals gespecificeerd in Artikel V.3.11.4 zijn geschatte verbruiksgegevens betwisten bij de aardgasdistributienetbeheerder of via zijn toegangshouder bij de aardgasdistributienetbeheerder.
- §3** In uitzondering op voorgaande paragraaf kunnen schattingen van meetgegevens in de specifieke gevallen, vermeld in Artikel V.3.1.6 en Artikel V.3.1.7, niet betwist worden bij de aardgasdistributienetbeheerder, tenzij de aardgasdistributienetgebruiker aangeeft dat de aardgasdistributienetbeheerder een fout heeft gemaakt bij het toepassen van de schattingsmethodieken, beschreven in Artikel V.3.6.1.
- §4** Als de betwiste meterstanden voortkwamen uit een fysieke meteropname door de aardgasdistributienetbeheerder, kan de aardgasdistributienetgebruiker een nieuwe fysieke meteropname aanvragen bij de aardgasdistributienetbeheerder overeenkomstig Artikel V.3.1.6§8. Als die meteropname uitwijst dat de betwiste meterstanden niet correct waren, worden de kosten voor die meteropname gedragen door de aardgasdistributienetbeheerder. In dat geval worden de betwiste meterstanden en indien nodig de daaropvolgende meterstanden rechtgezet overeenkomstig Artikel V.3.11.2.
- §5** Als de betwiste meterstanden voortkwamen uit een meteropname door de aardgasdistributienetgebruiker zelf via een meteropnamekaart, wordt aan de aardgasdistributienetgebruiker de mogelijkheid geboden nieuwe (actuele) meterstanden door te geven aan de aardgasdistributienetbeheerder. Als die meteropname uitwijst dat de betwiste meterstanden niet correct waren, worden de betwiste meterstanden en indien nodig de daaropvolgende meterstanden rechtgezet overeenkomstig Artikel V.3.11.2.
- §6** Als de betwiste meterstanden voortkwamen uit een schatting of correctie door de aardgasdistributienetbeheerder, met uitzondering van de bepalingen in Artikel V.3.1.6, waarbij de geschatte meterstand niet meer betwist kan worden, wordt aan de aardgasdistributienetgebruiker de mogelijkheid geboden nieuwe (actuele) meterstanden door te geven aan de aardgasdistributienetbeheerder. Als die meteropname uitwijst dat de betwiste meterstanden niet correct waren, worden de betwiste meterstanden en indien nodig de daaropvolgende meterstanden rechtgezet overeenkomstig Artikel V.3.11.2.
- §7** Als de betwiste meterstanden voortkwamen uit een schatting of correctie door de aardgasdistributienetbeheerder en de aardgasdistributienetgebruiker aangeeft dat de aardgasdistributienetbeheerder een fout heeft gemaakt bij het toepassen van de schattingsprincipes, onderzoekt de aardgasdistributienetbeheerder binnen tien werkdagen of hij een fout heeft gemaakt bij het toepassen van de schattingsmethodieken. Als dit onderzoek uitwijst dat de betwiste meterstanden niet correct waren, herschat de aardgasdistributienetbeheerder de betwiste meterstanden en worden de betwiste meterstanden en indien nodig de daaropvolgende meterstanden rechtgezet overeenkomstig Artikel V.3.11.2.

Artikel V.3.11.4 Wanneer een aardgasdistributienetbeheerder overgaat tot een rechtzetting van afgenomen of geïnjecteerde energiehoeveelheden voor een toegangspunt of de inbreng van afgenomen of geïnjecteerde energiehoeveelheden voor een toegangspunt waarvoor in het verleden geen energiehoeveelheden beschikbaar waren (spontaan, op vraag van een toegangshouder of een aardgasdistributienetgebruiker), moet hij zich houden aan volgende voorwaarden:

1° De tijdspanne waarvoor de rechtzetting of inbreng, behoudens kwade trouw, maximaal kan plaatsvinden is:

- voor jaarlijks gemeten toegangspunten:
 - vanaf de eerste dag van de laatste 2 periodieke meteropnameperiodes
 - tot aan de dag van de gevalideerde meteropname die aanleiding gaf tot de rechtzetting
 - met de beperking dat de periode van rechtzetting of inbreng ten vroegste kan aanvangen op de eerste dag van de maand volgend op de 2 maanden die volgen op de maand van de eindreconciliatie, die geldt op het moment van de rechtzetting.
 - Eventuele tussenliggende meteropnames (wissel,...) vormen hierop geen belemmering.
- voor maandelijks gemeten toegangspunten: de laatste 24 volledig opgenomen maanden voorafgaand aan de dag van de gevalideerde meteropname die aanleiding gaf tot de rechtzetting. Eventuele tussenliggende meteropnames vormen hierop geen belemmering.
- voor continu gemeten toegangspunten: voor de elementaire meetwaarden die overeenstemmen met de laatste 24 volledig opgenomen maanden, voorafgaand aan de dag van de gevalideerde meteropname die aanleiding gaf tot de rechtzetting.

2° Voor een toegangspunt zet de aardgasdistributienetbeheerder de in het verleden ontbrekende, geschatte of foutief toegewezen energiehoeveelheden als volgt recht: De aardgasdistributienetbeheerder verdeelt de nieuwe energiehoeveelheid over de periode tijdens dewelke deze energiehoeveelheid werd verbruikt of geïnjecteerd en dit volgens de schattingsregels zoals bepaald in Afdeling V.3.6. Voor de rechtzetting weerhoudt hij het aandeel uit deze verdeling van de tijdspanne van de rechtzetting zoals bepaald volgens 1.

3° De tarieven die gehanteerd worden voor de facturatie van de rechtzetting of inbreng van deze energiehoeveelheden zijn de tarieven die gehanteerd werden in de verbruiks- of injectieperiode waarvan de energiehoeveelheden rechtgezet of ingebracht worden;

4° Deze rechtzetting of inbreng van energiehoeveelheden sluit evenwel de mogelijkheid tot een gemeenrechtelijke schadevergoeding niet uit.

Deze voorwaarden gelden ook voor de toegangshouder(s) die deze rechtzetting zal/zullen factureren aan de aardgasdistributienetgebruiker.

Deze voorwaarden gelden ook voor rechtzetting of inbreng van gegevens andere dan energiehoeveelheden die door een aardgasdistributienetbeheerder aan een toegangshouder worden bezorgd in het kader van de facturatie van een afname of injectie door een aardgasdistributienetgebruiker.

In afwijking van het tweede lid, 1° wordt in ieder geval de rechtzetting van energiehoeveelheden niet beperkt tot de laatste 2 periodieke meteropnameperiodes voor jaarlijks gemeten toegangspunten of tot de laatste 24 opnamemaanden voor maandelijks en continu gemeten toegangspunten als het gaat om een rechtzetting die een gevolg is van een foutieve registratie door de aardgasdistributienetbeheerder van gegevens met betrekking tot het toegangspunt in het toegangsregister, als deze rechtzetting in het voordeel van de aardgasdistributienetgebruiker is. In deze gevallen

wordt de rechtzettingstermijn beperkt tot 5 jaar, te rekenen vanaf het moment dat de aardgasdistributienetbeheerder of de toegangshouder kennis heeft genomen van de foutieve registratie.

Artikel V.3.11.5 Hoewel in het toegangsreglement voorzien wordt in een mogelijkheid tot forfaitaire schadeloosstelling ten aanzien van de leverancier voor de niet-naleving van zijn verplichting inzake het verstrekken van gegevens, is de aardgasdistributienetbeheerder niet ontslaan van zijn verplichting om die gegevens alsnog onverwijld te bezorgen aan de leverancier zodra hij erover beschikt.

Hoofdstuk V.4 Bepalingen betreffende de meetinrichtingen en de meetgegevens voor gesloten distributienetten voor aardgas

Afdeling V.4.1 Algemeen

Artikel V.4.1.1 Op elk injectiepunt wordt een meetinstallatie geplaatst om de geïnjecteerde energiehoeveelheid te kunnen bepalen.

Artikel V.4.1.2 De beheerder van het gesloten distributienet rust zijn net uit met voldoende meetinstallaties opdat de afgenomen en geïnjecteerde energiehoeveelheden door middel van de meetgegevens aan alle toegangspunten kunnen toegewezen worden. De aan elk toegangspunt hoeveelheid toegewezen energie wordt aldus bepaald met behulp van minstens één meetinstallatie.

Artikel V.4.1.3 De achterliggende netgebruiker is eigenaar van zijn meetgegevens.

Artikel V.4.1.4

§1 Indien de beheerder van het gesloten distributienet voor aardgas overeenkomstig artikel 4.6.3. van het Energiedecreet bepaalde taken met betrekking tot de meetinrichtingen uitbesteedt aan de beheerder van het net waaraan zijn net gekoppeld is, handelt deze beheerder hierbij niet-discriminatoir en op een wijze alsof deze meetinrichtingen behoren tot zijn eigen net.

§2 Indien de beheerder van het gesloten distributienet voor aardgas zelf instaat voor de taken met betrekking tot de meetinrichtingen, hanteert hij in de uitvoering van zijn taken dezelfde termijnen als deze die van toepassing zijn voor een aardgasdistributienetbeheerder zoals vermeld onder Hoofdstuk V.2.

Artikel V.4.1.5 De minimale nauwkeurigheidsvereisten van de meetinrichting voldoen aan deze voor de aardgasdistributienetbeheerders overeenkomstig Afdeling V.2.3.

Afdeling V.4.2 Gemeten verbruiksprofiel

Artikel V.4.2.1 In het gesloten distributienet voor aardgas is voor alle toegangspunten voor injectie het gemeten verbruiksprofiel van toepassing.

Afdeling V.4.3 Storingen en fouten

Artikel V.4.3.1 De beheerder van het gesloten distributienet voor aardgas voorziet in een procedure voor meldingen door de achterliggende netgebruiker van storingen of fouten bij de meting. Een gebruiker kan daarbij aan de beheerder een controle van de meetinrichting vragen.

Artikel V.4.3.2 Een fout bij de meting wordt als significant beschouwd als ze groter is dan toegestaan krachtens de toepasbare nauwkeurigheidsvereisten conform Artikel V.4.1.5.

Artikel V.4.3.3 De beheerder van het gesloten distributienet voor aardgas zorgt ervoor dat een storing bij de meting of bij de dataoverdracht in een meetuitrusting die hij beheert, verholpen wordt binnen een termijn van zeven werkdagen tenzij anders vastgelegd in overleg met de achterliggende netgebruiker.

Artikel V.4.3.4 De beheerder van het gesloten distributienet voor aardgas zorgt ervoor dat een fout, een defect of een onnauwkeurigheid aan de meetinrichting waarvoor de beheerder van het gesloten distributienet voor aardgas verantwoordelijk is, verholpen wordt binnen een termijn van zeven werkdagen tenzij anders vastgelegd in overleg met de achterliggende netgebruiker.

Artikel V.4.3.5 De beheerder van het gesloten distributienet voor aardgas draagt de kosten, verbonden aan de acties vermeld in Artikel V.4.3.4 als een significante fout kon worden vastgesteld. In het andere geval worden ze gedragen door de gebruiker die de controle aanvroeg.

Afdeling V.4.4 Validatie, correctie, schatting van meetgegevens

Artikel V.4.4.1 De beheerder van het gesloten distributienet voor aardgas voorziet in een eigen procedure voor de validatie en correctie van de meetgegevens.

Artikel V.4.4.2 De beheerder van het gesloten distributienet voor aardgas voorziet in een eigen procedure voor de schatting van meetgegevens.

Afdeling V.4.5 Opslag, archivering en beveiliging van de data

Artikel V.4.5.1 Dezelfde artikels zijn van toepassing voor gesloten distributienetten voor aardgas als deze onder Afdeling V.3.7 voor aardgasdistributienetten.

Afdeling V.4.6 Ter beschikking stellen van meetgegevens

Artikel V.4.6.1 De beheerder van het gesloten distributienet voor aardgas verstrekt per toegangspunt aan de leverancier of producent, de bevrachter en de vervoersonderneming de nodige meetgegevens per elementaire periode, zoals bepaald in Artikel V.1.2.3, en per maand, in een vorm, met een snelheid en in een frequentie zoals afgesproken met de betrokken partij en overeenkomstig de bepalingen in Artikel I.6.2.1, waarbij de bestaande marktprocessen voor aardgasdistributienetten niet worden vertraagd.

Afdeling V.4.7 Reconciliatie

Artikel V.4.7.1 De beheerder van het gesloten distributienet voor aardgas en de toegangshouders op zijn net, van zodra deze toegang krijgen, nemen deel aan de financiële afhandeling voor de betrokken maand zoals vermeld in Afdeling V.3.6 voor het GOS waartoe het gesloten distributienet voor aardgas behoort.

Afdeling V.4.8 Historische verbruiksgegevens

Artikel V.4.8.1 De beheerder van het gesloten distributienet voor aardgas voorziet in een procedure waarbij een nieuwe leverancier in geval van een leverancierswissel de beschikbare historische verbruiksgegevens van de laatste drie jaar op het toegangspunt gratis kan opvragen.

Artikel V.4.8.2 De beheerder van het gesloten distributienet voor aardgas voorziet in een procedure waarbij een aardgasdistributienetgebruiker van een toegangspunt maximaal één keer per jaar de beschikbare historische verbruiks- of injectiegegevens van de laatste drie jaar op zijn toegangspunt gratis kan opvragen.

Afdeling V.4.9 Rechtzettingen

Artikel V.4.9.1 Mogelijke fouten in de informatie van een toegangspunt met betrekking tot de uitgewisselde meetgegevens worden door de toegangshouder en de beheerder van het gesloten distributienet voor aardgas onmiddellijk aan elkaar gemeld. De beheerder van het gesloten distributienet stelt daartoe een procedure op.

DEEL VI SAMENWERKINGSCODE

Hoofdstuk VI.1 Algemene bepalingen

Artikel VI.1.1.1 In de Samenwerkingscode (Deel VI) worden de voorschriften beschreven in verband met de koppelingen tussen vervoersnet, aardgasdistributienet en gesloten distributienet voor aardgas.

Hoofdstuk VI.2 Koppeling van een aardgasdistributienet aan het vervoersnet

Artikel VI.2.1.1 Een aardgasdistributienet wordt gekoppeld aan een vervoersnet via een ontvangstation. Elk ontvangstation is het voorwerp van een overeenkomst tussen aardgasdistributienetbeheerder en vervoeronderneming en bevat minstens volgende elementen:

- de juridische eigenaar van het station;
- de technische uitbater van het station;
- de geïnstalleerde capaciteit en de voorwaarden om die aan te passen;
- de diensten, geleverd door de betrokken partijen;
- de door de vervoeronderneming ter beschikking gestelde capaciteit en de minimum- en maximumdruk;
- de informatie en de manier van informatie-uitwisseling met betrekking tot de meetgegevens van volume en energie-inhoud per volume-eenheid, en de energie.

Artikel VI.2.1.2 Elke behoefte aan een nieuw station, en elke versterking of uitbreiding van een bestaand ontvangstation worden gezamenlijk door de aardgasdistributienetbeheerder en de betrokken vervoeronderneming beoordeeld op basis van de zorg voor de optimale ontwikkeling van de betrokken netten, en rekening houdend met de voorrang die moet worden gegeven aan kwalitatieve warmtekrachtkoppelinginstallaties en productie-installaties van gas uit hernieuwbare energiebronnen.

Artikel VI.2.1.3

§1 Op verzoek van een aardgasdistributienetbeheerder of van de vervoeronderneming kunnen verschillende fysieke ontvangstations die eenzelfde geïnterconnecteerd aardgasdistributienet voeden, gegroepeerd worden, na overleg en akkoord tussen de aardgasdistributienetbeheerder en de vervoeronderneming, tot een fictief ontvangstation dat "geaggregeerd ontvangstation" genoemd wordt.

§2 Als het gebied dat door een geaggregeerd ontvangstation (GOS) bevoorrad wordt, het gebied van een aardgasdistributienetbeheerder overschrijdt, bepalen de betrokken aardgasdistributienetbeheerders in onderling overleg welke aardgasdistributienetbeheerder als beheerder van het geaggregeerd ontvangstation zal fungeren.

§3 De aardgasdistributienetbeheerders van wie het aardgasdistributienet of een deel ervan door hetzelfde geaggregeerd ontvangstation bevoorrad wordt, blijven verantwoordelijk voor de kwaliteit van hun gegevens en bezorgen de aardgasdistributienetbeheerder die het geaggregeerd ontvangstation beheert, daartoe tijdig alle nodige informatie.

Artikel VI.2.1.4 De vervoeronderneming en de aardgasdistributienetbeheerder bepalen in onderling overleg hoe en binnen welk tijdschema de informatie met betrekking tot de energie-inhoud per volume-eenheid ter beschikking gesteld wordt.

Artikel VI.2.1.5 De aardgasdistributienetbeheerder sluit met de vervoeronderneming aan wiens net hij gekoppeld is, een samenwerkingsovereenkomst die onder meer de respectieve rechten, verplichtingen en verantwoordelijkheden en de procedures met betrekking tot de uitwisseling van meetgegevens bepaalt, inclusief de uitwisseling van meetgegevens die

nodig zijn voor het garanderen van het evenwicht op de netten, en alle andere aspecten van de exploitatie die een indirecte of directe invloed kunnen hebben op de veiligheid, de betrouwbaarheid en de efficiëntie van de netten in kwestie, aansluitingen of confidentialiteit van de uitgewisselde gegevens.

Artikel VI.2.1.6 De afnamen op uurbasis op de toegangspunten worden verondersteld op hetzelfde ogenblik afgenomen te zijn in het ontvangstation.

Artikel VI.2.1.7 De aardgasdistributienetbeheerder en de vervoeronderneming bepalen in onderling overleg de vorm en de inhoud van de afnamevooruitzichten en van de andere gegevens die zij onderling uitwisselen voor het opstellen van het investeringsplan, alsook de te respecteren termijnen, ze nemen dat op in de samenwerkingsovereenkomst.

Hoofdstuk VI.3 Koppelingen van aardgasdistributienetten

Artikel VI.3.1.1

§1 Als aardgasdistributienetbeheerders hun netten met elkaar verbinden, moeten de installaties van dit koppelpunt:

- beantwoorden aan alle wettelijke of reglementaire bepalingen die van toepassing zijn op aardgasdistributieleidingen;
- voorzien zijn van de nodige afsluitorganen en bedieningsmiddelen om de evenwichten op elk van de netten in alle omstandigheden te kunnen handhaven.

§2 Per koppelpunt wordt tussen de betrokken aardgasdistributienetbeheerders een overeenkomst opgesteld die alle nodige operationele bepalingen bevat. Ook met de vervoerondernemingen worden gepaste verbintenissen gemaakt.

Artikel VI.3.1.2 In geval van onderling verbonden aardgasdistributienetten bepalen de betrokken aardgasdistributienetbeheerders in onderling overleg of een meetinstallatie noodzakelijk is in het koppelpunt, op welke manier de hoeveelheden gasenergie bepaald worden en hoe die gegevens beschikbaar gesteld worden.

Artikel VI.3.1.3 Als verschillende aardgasdistributienetten vanuit een ontvangstation gevoed worden, wisselen de betrokken aardgasdistributienetbeheerders informatie uit over de afnamevooruitzichten in de toegangspunten in kwestie. Die informatie is noodzakelijk op het niveau van het geaggregeerd ontvangstation.

Hoofdstuk VI.4 Koppeling van een gesloten distributienet voor aardgas aan een ander net

Artikel VI.4.1.1

§1 Het koppelpunt tussen het gesloten distributienet voor aardgas en het gekoppelde net wordt door de beheerder van het gekoppelde net uitgerust met een meetinstallatie met afzonderlijke registratie van afnames en injecties per elementaire periode.

§2 De beheerder van het gesloten distributienet voor aardgas en de beheerder van het gekoppelde net bepalen in onderling overleg of een afsluiter in het koppelpunt noodzakelijk is.

Artikel VI.4.1.2

§1 De installaties van het koppelpunt tussen het gesloten distributienet voor aardgas en het gekoppelde net moeten beantwoorden aan alle wettelijke en reglementaire bepalingen die van toepassing zijn op het gekoppelde net.

§2 Er wordt tussen de beheerder van het gesloten distributienet voor aardgas en de beheerder van het gekoppelde net een overeenkomst opgesteld die alle operationele bepalingen en wederzijdse rechten en plichten bevat, zijnde:

- de wederzijdse rechten en plichten met betrekking tot het geheel van fysieke uitrustingen nodig om het gesloten distributienet te koppelen aan het net; In afwachting van deze bepalingen, blijven de vroeger gemaakte afspraken rond de

aansluiting verder van kracht, voor zover ze niet strijdig zijn met het Technisch Reglement Distributie Gas.

- de afspraken, wederzijdse rechten en plichten met betrekking tot de uitwisseling van de gegevens op de toegangspunten op het gesloten distributienet voor aardgas;
- de modaliteiten van een eventuele uitbesteding van taken door de beheerder van het gesloten distributienet aan de beheerder van het gekoppelde net en dit krachtens het Energiedecreet;
- de afspraken omtrent de coördinatie van maatregelen te nemen tijdens incidenten, noodsituaties of operationele problemen overeenkomstig de bepalingen in Afdeling I.5.3;
- de frequentie waarmee, de vorm waarin en de inhoud van de gegevens die de beheerder van het gesloten distributienet aan de beheerder van het gekoppelde aardgasdistributienet zal overmaken in het kader van de opmaak van het investeringsplan voor het aardgasdistributienet volgens Hoofdstuk II.1.

Artikel VI.4.1.3 In geval van een aanvraag door de beheerder van een gesloten distributienet voor aardgas aan een aardgasdistributienetbeheerder voor

- een nieuwe koppeling of
- een wijziging of verzwaring van een bestaande koppeling

zijn de procedures van aanvraag en behandeling volgens aansluiting met studie zoals beschreven onder Afdeling III.3.3 overeenkomstig van toepassing.

BIJLAGE I: BEGRIPPENLIJST

- **Aansluiting:** het geheel van fysieke uitrustingen dat nodig is om de installaties van een gebruiker op het aardgasdistributienet of gesloten distributienet voor aardgas met de distributieleiding of verdeelleiding te verbinden.
- **Aansluitingscapaciteit:** de maximale capaciteit, uitgedrukt in m³(n) per uur, waarover de gebruiker van het aardgasdistributienet of gesloten distributienet voor aardgas mag beschikken door middel van zijn aansluiting.
- **Aansluitingscontract:** het contract, gesloten tussen een gebruiker op het aardgasdistributienet of gesloten distributienet voor aardgas en de beheerder van het aardgasdistributienet of gesloten distributienet voor aardgas. Dat contract regelt de wederzijdse rechten, verplichtingen en aansprakelijkheden in verband met een bepaalde aansluiting, alsook de voor de aansluiting van de installaties relevante technische bepalingen.
- **Aansluitingsinstallatie:** een component van een aansluiting.
- **Aansluitingspunt:** de fysieke plaats van het punt waar de aansluiting is verbonden met de distributieleiding of de verdeelleiding van het gesloten distributienet voor aardgas.
- **Aansluitingsreglement:** het reglement, opgesteld overeenkomstig dit Technisch Reglement Distributie Gas, en dat geldig is tussen een gebruiker op het aardgasdistributienet en de beheerder van het aardgasdistributienet. Dat reglement regelt de wederzijdse rechten, verplichtingen en aansprakelijkheden in verband met een bepaalde aansluiting, alsook de voor de aansluiting van de installaties relevante technische bepalingen.
- **Aardgasdistributienetgebruiker:** de titularis van het toegangspunt op het aardgasdistributienet of, indien er geen titularis is, de natuurlijke persoon of rechtspersoon die van dit toegangspunt gebruik maakt.
- **Adres:** locatie, aangeduid door een straatnaam, huisnummer, busnummer, postnummer en de naam van de stad en gemeente.
- **Afname:** het afnemen van gas vanuit het aardgasdistributienet.
- **Binneninstallatie:** de leiding met toebehoren van de installaties na de gasmeteropstelling
- **Biomethaan:** biogas waarvan de eigenschappen werden gewijzigd als gevolg van een fysische en/of chemische behandeling om het uitwisselbaar te maken met aardgas van het net of het aardgas gebruikt voor voertuigen.
- **Buiten dienst stellen van een toegangspunt:** het fysiek onmogelijk maken van afname van of injectie op een toegangspunt op een bestaande aansluiting.
- **Comptabele meting:** meting of telling die gebruikt wordt voor de verrekening van geleverde diensten.
- **Configuratie van de berekende meter:** virtuele meter waarbij de indexen bepaald worden door berekening op basis van meerdere reële registers of meters.
- **Contactadres:** adres, aangegeven door de betrokken partij, waarop die zijn correspondentie wenst te ontvangen.
- **EAN-GLN: European Article Number/Global Location Number** (uniek numeriek veld van 13 posities voor unieke identificatie van een marktpartij)
- **EAN-GSRN: European Article Number/Global Service Related Number** (uniek numeriek veld van 18 posities voor unieke identificatie van een toegangspunt)
- **Eindreconciliatie:** de laatste en definitieve berekening van de reconciliatie
- **Energiebesluit:** Besluit van de Vlaamse Regering houdende algemene bepalingen over het energiebeleid van 19 november 2010.

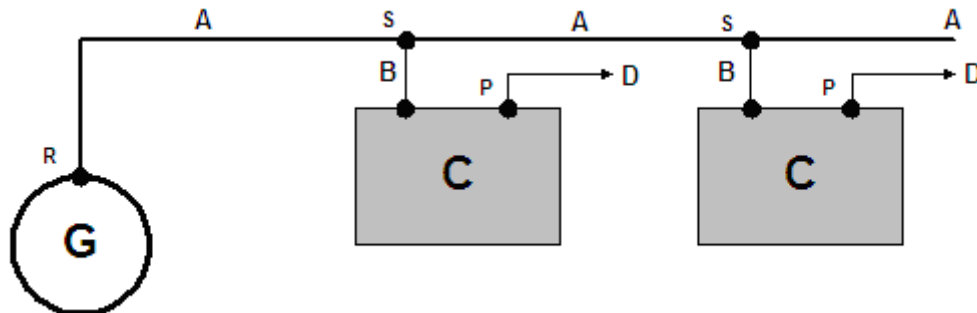
-
- **Energiedecreet:** het Vlaamse decreet van 8 mei 2009 houdende algemene bepalingen betreffende het energiebeleid.
 - **EDIEL:** **E**lectronic **D**ata **I**nterchange for the **E**lectricity Industry (maakt deel uit van de internationale UN/EDIFACT standaard voor elektronisch dataverkeer)
 - **Gasdag:** elke periode die aanvangt om 06.00 uur lokale tijd van een kalenderdag en eindigt om 06.00 uur lokale tijd van de daaropvolgende kalenderdag.
 - **Geaggregeerd ontvangstation (GOS):** een fictief ontvangstation dat de functie groepeert van verschillende fysieke ontvangstations die eenzelfde geïnterconnecteerd aardgasdistributienet voeden.
 - **Achterliggende netgebruiker:** een afnemer of producent die op het gesloten distributienet voor aardgas is aangesloten.
 - **Geïnterconnecteerd net:** elk samenstel van met elkaar verbonden netten.
 - **GOS:** zie **Geaggregeerd ontvangstation**
 - **In dienst nemen van een toegangspunt:** het fysiek mogelijk maken van afname van of injectie op een toegangspunt op een bestaande aansluiting.
 - **Injectie:** het inbrengen van aardgas en/of biomethaan in, naar gelang het geval, het aardgasdistributienet of gesloten distributienet voor aardgas.
 - **Installatie van de aardgasdistributienetgebruiker:** elke uitrusting van de aardgasdistributienetgebruiker die door middel van een aansluiting op het aardgasdistributienet is aangesloten en waarop dit Technisch Reglement Distributie Gas van toepassing is. Ze bestaat uit de binneninstallatie en de toestellen voor aardgastoepassingen die erop aangesloten zijn.
 - **Kennisgeving:** Elke vorm van bekendmaking, mededeling, (aan)vraag of klacht.
 - **Klimaatcorrectiefactor:** een klimaatafhankelijke vermenigvuldigingsfactor die per elementaire periode en per SLP het lastprofiel corrigeert voor temperatuursinvloeden en wordt berekend door de vervoeronderneming.
 - **Koppelpunt:** het door de beheerders onderling overeengekomen fysieke punt waar de koppeling tussen hun netten is gerealiseerd.
 - **Lagedrukleiding:** leiding volgens Artikel 1.8.a van het Koninklijk Besluit van 28 juni 1971 betreffende de te nemen veiligheidsmaatregelen bij de oprichting en de exploitatie van installaties voor gasdistributie door middel van leidingen
 - **LD:** zie **Lagedrukleiding**
 - **Lokale tijd:** plaatselijke tijd, rekening houdend met winter- en zomertijd.
 - **MD:** zie **Middendrukleiding**
 - **Meetgegeven:** een gegeven dat verkregen wordt door of gebaseerd is op een telling of meting door middel van een meetinrichting
 - **Meetpunt:** de fysieke plaats van het punt waar de meetinrichting met de installatie in kwestie verbonden is
 - **Meteropname:** elke elektronische meteruitlezing op afstand, fysieke meteropname door een personeelslid van de netbeheerder, opname van de meetgegevens door de gebruiker van het net waarbij deze meetgegevens, al dan niet via de leverancier, worden overgemaakt aan de netbeheerder of schatting door de netbeheerder op basis waarvan het gas dat over een bepaalde periode afgenomen, geïnjecteerd, geproduceerd of verbruikt is, bepaald wordt.
 - **Meternummer:** uniek identificatienummer van een meettoestel
 - **Meting:** opname, door middel van een meetinrichting, van een fysische grootte op een bepaald tijdstip

-
- **Middendrukleiding categorie A of MD/A:** leiding volgens artikel 1.8.b van het KB van 28 juni 1971 betreffende de te nemen veiligheidsmaatregelen bij de oprichting en de exploitatie van installaties voor gasdistributie door middel van leidingen.
 - **Middendrukleiding categorie B of MD/B:** leiding volgens artikel 1.8.c van het KB van 28 juni 1971 betreffende de te nemen veiligheidsmaatregelen bij de oprichting en de exploitatie van installaties voor gasdistributie door middel van leidingen.
 - **Middendrukleiding categorie C of MD/C:** leiding volgens artikel 1.8.d van het KB van 28 juni 1971 betreffende de te nemen veiligheidsmaatregelen bij de oprichting en de exploitatie van installaties voor gasdistributie door middel van leidingen.
 - **Netbeheerder:** aardgasdistributienetbeheerder, vervoersonderneming of beheerder van het gesloten distributienet voor aardgas, naargelang de context waarin het woord wordt gebruikt.
 - **Off spec gas:** gas dat wegens een afwijking in samenstelling of karakteristiek niet door de netbeheerder kan worden beschouwd als biomethaan
 - **Onderschreven capaciteit:** voor afnemers van wie de meetinrichting uitgerust is met telelezing, is dat de capaciteit in m³(n) per uur, geregistreerd over een uur, bepaald in het kader van het toegangsreglement. Voor afnemers van wie de meetinrichting niet uitgerust is met telelezing, is dat de capaciteit in m³(n) per uur, bepaald in overeenstemming met het toegekende synthetisch lastprofiel en het standaard maand- of standaard jaarverbruik in het kader van het toegangsreglement.
 - **Onterechte leverancierswissel:** leverancierswissel die niet gedekt is door een leveringscontract.
 - **Ontvangstation:** station voor levering van aardgas naar een aardgasdistributienet vanuit het vervoersnet.
 - **Opnamemaand:** de door de aardgasdistributienetbeheerder aangegeven maand waarin de aardgasdistributienetbeheerder de jaarlijkse meterstanden zal bepalen op een toegangspunt.
 - **Periodieke meteropnameperiode:** De periode tussen twee meteropnames die allebei door de aardgasdistributienetbeheerder werden uitgevoerd in het kader van de jaarlijkse meteropname, zoals bedoeld in Artikel V.3.1.6§2 pt. 1 en die in de tijd die op elkaar volgen.
 - **Productie-eenheid:** een fysieke eenheid die gas produceert.
 - **Residufactor:** factor waarmee de geschatte aardgasverbruiken worden vermenigvuldigd om de afname te laten overeenstemmen met de gemeten netinvoeding verminderd met de gemeten verbruiken.
 - **Restterm:** de som van de energiever verschillen bepaald in de eindreconciliatie.
 - **Scheidingsafsluiter:** Afsluiter, op het injectiepunt van de aansluiting op het aardgasdistributienet of gesloten distributienet voor aardgas, met als doel de injectie-installatie te isoleren van het net van de netbeheerder.
 - **SLP:** zie **Synthetisch Lastprofiel**
 - **Stamgegevens:** gegevens over een toegangspunt die nodig zijn voor het uitvoeren van de activiteiten, verbonden aan de levering van gas op dat toegangspunt.
 - **Standaard jaarverbruik:** een berekend genormaliseerd verbruik over een jaar op basis van het werkelijke verbruik en het synthetisch lastprofiel (SLP) gecorrigeerd met de klimaatcorrectiefactoren. De berekeningswijze wordt door de aardgasdistributienetbeheerders gepubliceerd.
 - **Standaard maandverbruik:** een berekend genormaliseerd verbruik over een maand op basis van het werkelijke verbruik en het synthetisch lastprofiel (SLP) gecorrigeerd met de klimaatcorrectiefactoren. De berekeningswijze wordt door de aardgasdistributienetbeheerders gepubliceerd.

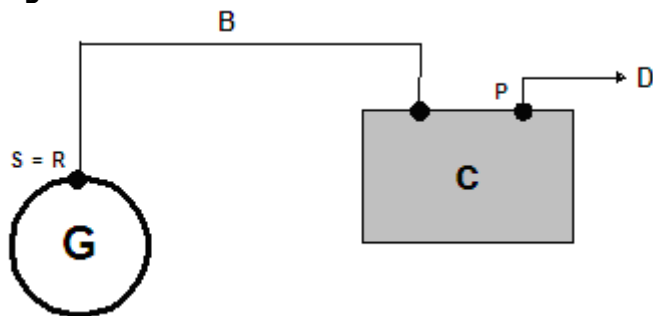
-
- **Synthetisch Lastprofiel:** gemodelleerd afnamepatroon van een afnemer, niet uitgerust met een meetinrichting met registratie door tele-opname, ter benadering van de verdeling van het verbruik in de tijd
 - **Telling:** opname - door middel van een meetinrichting - van de hoeveelheid gas die gedurende een tijdsperiode wordt geïnjecteerd of afgenomen
 - **Toegangsaanvraag:** een aanvraag voor toegang tot het aardgasdistributienet of een gesloten distributienet voor aardgas overeenkomstig dit Technisch Reglement Distributie Gas
 - **Toegangscontract:** het contract dat de bijzondere voorwaarden bepaalt in verband met de toegang tot het aardgasdistributienet of het gesloten distributienet voor aardgas
 - **Toegangsreglement:** het reglement van de aardgasdistributienetbeheerder of de beheerder van het gesloten distributienet voor aardgas dat de bijzondere voorwaarden bepaalt in verband met de toegang tot het aardgasdistributienet respectievelijk gesloten distributienet voor aardgas
 - **UMIG:** de **U**tility **M**arket **I**mplementation **G**uide. Dat is de door de aardgasdistributienetbeheerders gemeenschappelijk opgestelde handleiding die de uitwisseling van informatie beschrijft tussen de aardgasdistributienetbeheerders en andere marktpartijen.
 - **Verbruiksprofiel:** gemeten of berekende reeks van gegevens over de afname of de injectie van gas op een toegangspunt per elementaire periode
 - **Volumetherleidingsapparaat:** instrument dat de door de gasmeter gemeten volumes omrekent naar $m^3(n)$
 - **Werkdag:** elke dag van de week, met uitzondering van zaterdag, zondag en de wettelijke feestdagen

BIJLAGE II: SCHEMA VAN EEN AANSLUITING OP HET AARDGASDISTRIBUTIENET

Aansluiting voor meer dan één afnemer



Aansluiting voor een afnemer



Aansluiting = gemeenschappelijke aansluiting (A) + individuele aansluiting (B + C)

Gemeenschappelijke aansluiting = A = deel bestemd voor meer dan één afnemer

Individuele aansluiting = B + C = deel bestemd voor een enkele afnemer

Dienstleiding = A + B

Aansluiting = A + B + C

Meetinstallatie = C

Aardgasdistributieleiding = G

Aardgasdistributienet = G + A + B + C

Binneninstallatie van de afnemer = D

Toegangspunt (P) = afnamepunt

Punt R = grens tussen de aansluiting en de aardgasdistributieleiding

Punt S = grens tussen de gemeenschappelijke aansluiting (A) en de individuele aansluiting (B + C)

BIJLAGE III: GEGEVENSLIJST

De gegevenslijst is een niet-limitatieve lijst van gegevens die tussen de verschillende partijen uitgewisseld worden.

Voor aardgasdistributienetten:

Gegevens	Eenheid	Te leveren door	Te leveren aan
Vooruitzichten inzake af te nemen hoeveelheid gas op jaarbasis	m ³ (n)	EA of LEV of BEV	DNB
Vooruitzichten inzake te injecteren hoeveelheid gas op jaarbasis	m ³ (n)	Producent	DNB
De maximale productiehoeveelheid gas van een productie-eenheid	m ³ (n)	Producent	DNB
Capaciteit van een aansluiting	m ³ (n)/h	EA of LEV	DNB
Druk in een afnamepunt	bar	DNB	EA en LEV
Aansluitingscapaciteit op een afnamepunt	m ³ (n)/h	DNB	EA en LEV
Ter beschikking gestelde capaciteit in een ontvangstation	m ³ (n)/h	VO en DNB	DNB
Onderschreven capaciteit	m ³ (n)/h	EA of LEV of BEV of producent	DNB
Meetgegevens	kWh	DNB	VO en LEV en BEV
Afnamevooruitzichten	kWh	EA of LEV of BEV	DNB
Energie-inhoud per volume-eenheid voor het GOS	kWh/m ³ (n)	VO	DNB

Met hierin:

EA = afnemer

LEV = leverancier

BEV = bevrachter

DNB = aardgasdistributienetbeheerder

VO = vervoersonderneming

Voor gesloten distributienetten voor aardgas:

Gegevens	Eenheid	Te leveren door	Te leveren aan
Vooruitzichten inzake af te nemen hoeveelheid gas op jaarbasis	m ³ (n)	AA of LEV of BEV	GDNB
Vooruitzichten inzake te injecteren hoeveelheid gas op jaarbasis	m ³ (n)	Producent	GDNB
De maximale productiehoeveelheid gas van een productie-eenheid	m ³ (n)	Producent	GDNB
Capaciteit van een aansluiting	m ³ (n)/h	AA of LEV	GDNB
Druk in een afnamepunt	bar	GDNB	AA en LEV

Capaciteit op een afnamepunt	m ³ (n)/h	GDNB	AA en LEV
Ter beschikking gestelde capaciteit in het koppelpunt	m ³ (n)/h	DNB of VO	GDNB
Onderschreven capaciteit	m ³ (n)/h	AA of LEV of BEV	GDNB
Meetgegevens	kWh	GDNB	VO of DNB en LEV en BEV en producent
Afnamevooruitzichten	kWh	AA of LEV of BEV	GDNB
Energie-inhoud per volume-eenheid voor het GOS	kWh/m ³ (n)	VO of DNB	GDNB

Met hierin:

AA = achterliggende netgebruiker

LEV = leverancier

BEV = bevrachter

GDNB = beheerder van het gesloten distributienet voor aardgas

DNB = beheerder van het gekoppelde aardgasdistributienet

VO = vervoersonderneming

Gezien om gevoegd te worden bij het besluit van de Vlaamse Regering van (datum) houdende de goedkeuring van het technisch reglement distributie elektriciteit.

Brussel, (datum).

Voor de Vlaamse minister van Energie, Wonen, Steden en Sociale Economie,

F. VAN DEN BOSSCHE